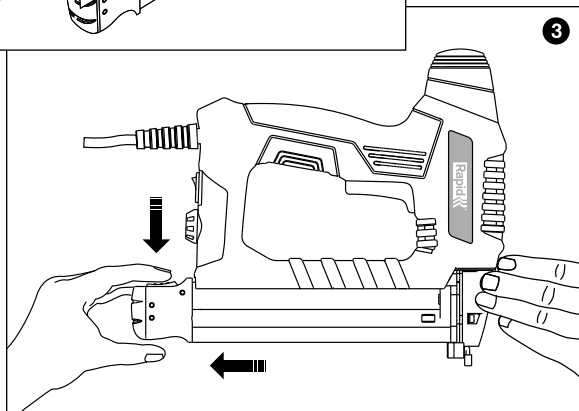
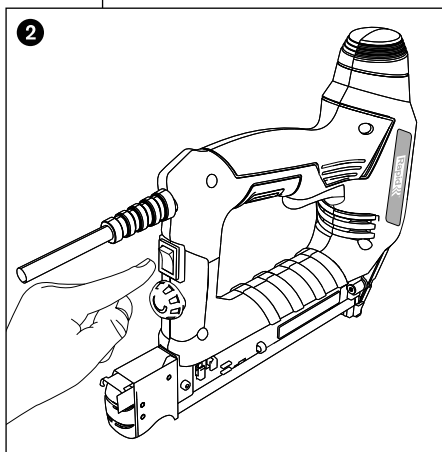
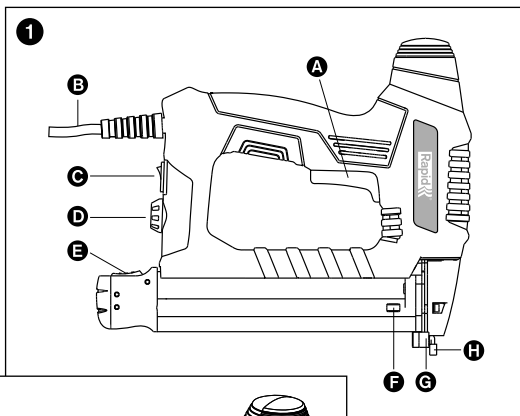
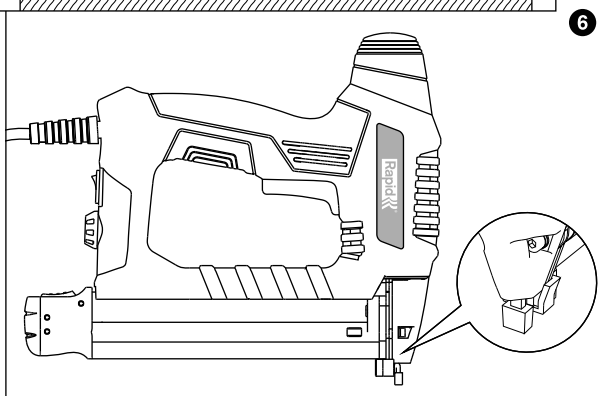
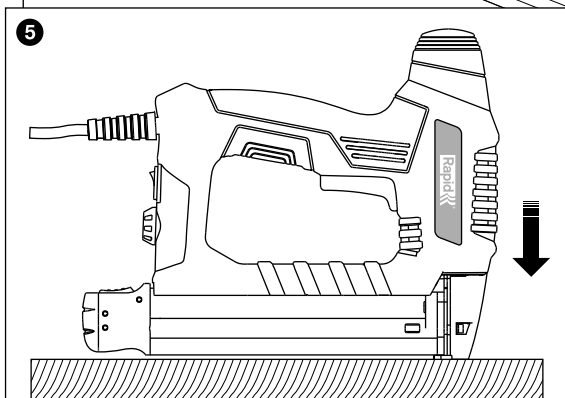
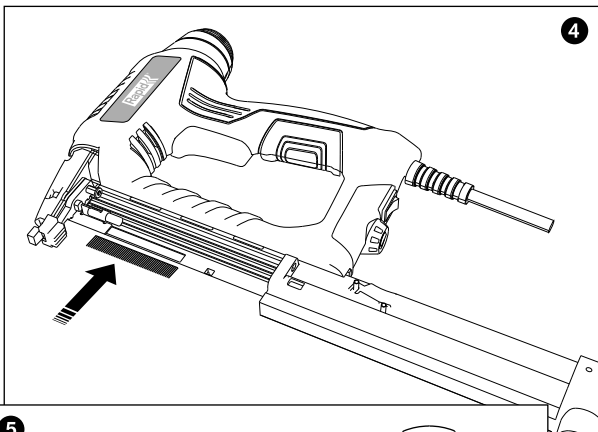


## Operating instructions



- |                                     |  |
|-------------------------------------|--|
| (GB) ELECTRIC NAILER                | (EE) ELEKTRILINE NAELAPÜSTOL                     |
| (DE) ELEKTRONAGLER                  | (LT) ELEKTRINIS VINUČIŲ KALIMO ĮRANKIS           |
| (FR) CLOUEUSE ELECTRIQUE            | (LV) ELEKTRISKAIS NAGLOTĀJS                      |
| (NL) ELEKTRISCHE NAGELTACKER        | (CZ) ELEKTRICKÁ NASTŘELOVAČKA                    |
| (IT) CHIODATRICE ELETTRICA          | (SK) ELEKTRICKÁ KLINCOVAČKA                      |
| (ES) CLAVADORA ELÉCTRICA            | (SI) ELEKTRIČNO Kladivo                          |
| (PT) PREGADOR ELÉTRICO              | (HR) ELEKTRIČNA ČAVLERICA                        |
| (SE) ELEKTRISK DYCKERTPISTOL        | (GR) ΗΛΕΚΤΡΙΚΟ ΚΑΡΦΩΤΙΚΟ                         |
| (DK) ELEKTRISK SØMPISTOL            | (TR) ELEKTRİKLİ ÇİVİ TABANCASI                   |
| (NO) ELEKTRISK SPIKERPISTOL         | (HU) ELEKTROMOS SZÖGBELÖVŐ                       |
| (FI) SÄHKÖINEN NAULAIN              | (RO) PISTOL DE CUIE ELECTRIC                     |
| (PL) SZTYFCIARKA ELEKTRYCZNA        | (BG) ЕЛЕКТРИЧЕСКИ ПИСТОЛЕТ ЗА ДЪРВОДЕЛСКИ ПИРОНИ |
| (RU) ЭЛЕКТРИЧЕСКИЙ ГВОЗДЕЗАБИВАТЕЛЬ |  |





<b>GB</b>	Operating instructions - Original	5
<b>DE</b>	Übersetzung der Original-Bedienungsanleitung	12
<b>FR</b>	Traduction des instructions originales	22
<b>NL</b>	Traduction des instructions originales	31
<b>IT</b>	Traduzione delle istruzioni originali	40
<b>ES</b>	Traducción de las instrucciones originales	48
<b>PT</b>	Tradução das instruções originais	57
<b>SE</b>	Översättning av originalinstruktionerna	66
<b>DK</b>	Oversættelse af den originale vejledning	74
<b>NO</b>	Oversettelse av originalinstruksjonene	82
<b>FI</b>	Alkuperäisten ohjeiden käännös	90
<b>PL</b>	Tłumaczenie oryginalnej instrukcji obsługi	97
<b>RU</b>	Перевод оригинальных инструкций	106
<b>EE</b>	Originaalkasutusjuhendi tõlge	116
<b>LT</b>	Originalių instrukcijų vertimas	124
<b>LV</b>	Sākotnējo lietošanas norādījumu tulkojums	131
<b>CZ</b>	Překlad originálního návodu	140
<b>SK</b>	Preklad pôvodných pokynov	148
<b>SI</b>	Prevod originalnih navodil	156
<b>HR</b>	Prijevod izvornih uputa	164
<b>GR</b>	Μετάφραση των πρωτότυπων οδηγιών	172
<b>TR</b>	Orijinal talimatların çevirisi	182
<b>HU</b>	Az eredeti utasítások fordítása	189
<b>RO</b>	Traducerea instrucțiunilor originale	198
<b>BG</b>	Превод на оригиналните инструкции	207

Complies to relevant EU directives



## GENERAL POWER TOOLS SAFETY WARNINGS

**WARNING!! Read all safety warnings and all instructions.** Failure to follow all instructions listed below may result in electric shock, fire and/or serious personal injury.



**Save all warnings and instructions for future reference.**

The term "power tool" in the warnings refers to your mains-operated (corded) power tool or battery-operated (cordless) power tool.

### 1) WORK AREA SAFETY

- a) **Keep your work area clean and well lit.** Cluttered benches and dark areas invite accidents.
- b) **Do not operate power tools in explosive atmospheres, such as in the presence of flammable liquids, gases, or dust.** Power tools create sparks which may ignite the dust or fumes.
- c) **Keep bystanders, children, and visitors away while operating a power tool.** Distractions can cause you to lose control.

### 2) ELECTRICAL SAFETY

- a) **Power tool plugs must match the outlet. Never modify the plug in any way. Do not use any adapter plugs with earthed (grounded) power tools.** Unmodified plugs and matching outlets will reduce risk of electric shock.

- b) **Avoid body contact with grounded surfaces such as pipes, radiators, ranges and refrigerators.** There is an increased risk of electric shock if your body is grounded.
- c) **Do not expose power tools to rain or wet conditions.** Water entering a power tool will increase the risk of electric shock.
- d) **Do not abuse the cord. Never use the cord for carrying, pulling or unplugging the power tool. Keep cord away from heat, oil, sharp edges or moving parts.** Damaged or entangled cords increase the risk of electric shock.
- e) **When operating a power tool outdoors, use an extension cord suitable for outdoor use.** Use of a cord suitable for outdoor use reduces the risk of electric shock.
- f) **If operating a power tool in a damp location is unavoidable, use a ground fault circuit interrupter protected supply.** Use of a ground fault circuit interrupter reduces the risk of electric shock.

### **3) PERSONAL SAFETY**

- a) **Stay alert, watch what you are doing and use common sense when operating a power tool. Do not use a power tool while you are tired or under the influence of drugs, alcohol or medication.** A moment of inattention while operating power tools may result in serious personal injury.
- b) **Use personal protective equipment. Always wear eye protection.** Protective equipment such as dust mask, non-skid safety shoes, hard hat, or hearing protection used for appropriate conditions will reduce personal injuries.

- c) **Prevent unintentional starting. Ensure the switch is in the off-position before connecting to power source and/or battery pack, picking up or carrying the tool.**  
Carrying power tools with your finger on the switch or energizing power tools that have the switch on invites accidents.
- d) **Remove any adjusting key or wrench before turning the power tool on.** A wrench or a key left attached to a rotating part of the power tool may result in personal injury.
- e) **Do not overreach. Keep proper footing and balance at all times.** This enables better control of the power tool in unexpected situations.
- f) **Dress properly. Do not wear loose clothing or jewellery. Keep your hair, clothing and gloves away from moving parts.**  
Loose clothes, jewellery or long hair can be caught in moving parts.
- g) **If devices are provided for the connection of dust extraction and collection facilities, ensure these are connected and properly used.** Use of dust collection can reduce dust-related hazards.
- h) **Do not let familiarity gained from frequent use of tools allow you to become complacent and ignore tool safety principles.** A careless action can cause severe injury within a fraction of a second.

#### **4) POWER TOOL USE AND CARE**

- a) **Do not force the power tool. Use the correct power tool for your application.** The correct power tool will do the job better and safer at the rate for which it was designed.
- b) **Do not use the power tool if the switch**

- does not turn it on and off.** Any power tool that cannot be controlled with the switch is dangerous and must be repaired.
- c) **Disconnect the plug from the power source and/or the battery pack from the power tool before making any adjustments, changing accessories, or storing power tools.** Such preventive safety measures reduce the risk of starting the power tool accidentally.
  - d) **Store idle power tools out of the reach of children and do not allow persons unfamiliar with the power tool or these instructions to operate the power tool.** Power tools are dangerous in the hands of untrained users.
  - e) **Maintain power tools. Check for misalignment or binding of moving parts, breakage of parts and any other condition that may affect the power tool's operation. If damaged, have the power tool repaired before use.** Many accidents are caused by poorly maintained power tools.
  - f) **Keep cutting tools sharp and clean.** Properly maintained cutting tools with sharp cutting edges are less likely to bind and are easier to control.
  - g) **Use the power tool, accessories and tool bits etc. in accordance with these instructions, taking into account the working conditions and the work to be performed.** Use of the power tool for operations different from those intended could result in a hazardous situation.
  - h) **Keep handles and grasping surfaces dry, clean and free from oil and grease.** Slippery handles and grasping surfaces do not



allow for safe handling and control of the tool in unexpected situations.

## 5) SERVICE

- a) **Have your power tool serviced by a qualified repair person using only identical replacement parts.** This will ensure that the safety of the power tool is maintained.

### TACKER SAFETY WARNINGS

- **Always assume that the tool contains fasteners.** Careless handling of the tacker can result in unexpected firing of fasteners and personal injury.
- **Do not point the tool towards yourself or anyone nearby.** Unexpected triggering will discharge the fastener causing an injury.
- **Do not actuate the tool unless the tool is placed firmly against the work piece.** If the tool is not in contact with the work piece, the fastener may be deflected away from your target.
- **Disconnect the tool from the power source when the fastener jams in the tool.** While removing a jammed fastener, the tacker may be accidentally activated if it is plugged in.
- **Use caution while removing a jammed fastener.** The mechanism may be under compression and the fastener may be forcefully discharged while attempting to free a jammed condition.
- **Do not use this tacker for fastening electrical cables.** It is not designed for electric cable installation and may damage the insulation of electric cables thereby causing electric shock or fire hazards.

## TECHNICAL SPECIFICATION

Model Number	EN330
Voltage	220-240 V~, 50Hz
Current	9.6 A
Brad type, length	Rapid T8, 15-30 mm
Magazine Capacity	110 brads (145 mm)
Speed, maximum continuous	20 shots/min
Tool Weight	1.325 kg

### NOISE EMISSION

A-weighted sound pressure level  $L_pA=85.4$  dB(A), uncertainty  $K=3$  dB(A)

A-weighted sound power level  $L_wA=96.4$  dB(A), uncertainty  $K=3$  dB(A)

Recommendation for the operator to wear hearing protection.

### VIBRATION

Vibration total value= $4.626$  m/s<sup>2</sup> , uncertainty  $K=1.5$  m/s<sup>2</sup>

The declared vibration total value has been measured in accordance with a standard test method and may be used for comparing one tool with another.

The declared vibration total value may also be used in a preliminary assessment of exposure.

### WARNING

The vibration emission during actual use of the power tool can differ from the declared total value depending on the ways in which the tool is used.



It's needed to identify safety measures to protect the operator that are based on an estimation of exposure in the actual conditions of use (taking account of all parts of the operating cycle such as the times when the tool is switched off and when it is running idle in addition to the trigger time).

## ASSEMBLY

### DEFINITIONS (FIGURE 1)

- A** : Trigger
- B** : Power Cord
- C** : On/Off Power Switch
- D** : Power Adjuster
- E** : Magazine Latch
- F** : Indicator Window
- G** : Brad Output
- H** : Safety Yoke

### LOAD BRADS INTO THE MAGAZINE

1. Turn off the power switch and unplug the nailer (Figure 2).
2. Squeeze latch and slide magazine open (Figure 3).

3. Open the magazine fully and insert the brads with the points facing the bottom of the tool. Points must rest against the bottom of the tool and the brad strip laying flat against the magazine. (Figure 4).  
Use only recommended brads.
4. Close magazine and make sure it is securely locked.

### REMOVE BRADS FROM THE MAGAZINE

1. Turn off the power switch and unplug the nailer.
2. Squeeze latch and slide magazine open.
3. Remove the brads from the magazine.
4. Close magazine.

## OPERATION

### NAILING

1. Plug nailer into a 220-240V~, 50Hz power outlet.
2. Turn on the power switch (Figure 2) **C**.
3. Make sure the tool is in good working condition.
4. Hold the nailer firmly with the brad output **G** flat against the work piece to activate the safety yoke **H** (Figure 5).
5. Squeeze trigger **A** to fire the nailer.
6. To fire the nailer again, release safety yoke and trigger then repeat step 4 and 5.
7. The power adjuster **D** has two power settings. Use the HI setting to drive brads into hard materials or use the LO setting to drive brads into thin or soft materials.
8. Unplug nailer, turn off power switch after use.

**NOTE: For better performance press the tool against the work piece (Figure 5).**

**NOTE: In case of jammed brad, read the maintenance section. DO NOT re-fire the tool in order to clear the jam as this may damage the tool.**

**NOTE: During operation, the tool may feel warm.** This is normal but if the tool starts to feel hot use shall be discontinued until it cools down.

**NOTE: The nailer should be used only for the intended purposes.** It is designed for use on wood or similar materials in indoor environment.

### GUIDELINES FOR USING EXTENSION CORDS

#### Recommended Minimum Wire Area (mm<sup>2</sup>) for Extension Cords

Up to 10m: 1.5 mm<sup>2</sup>

Up to-25m: 2.5mm<sup>2</sup>

Over 25m: not suitable

## MAINTENANCE

### STANDARD MAINTENANCE

1. Unplug nailer before any maintenance.
2. Inspect all screws and tighten if necessary.
3. Keep all vents free from dust and dirt.
4. Clean tool by a dry or damp cloth. NEVER use any solvent.
5. Keep the magazine channel clean.
6. DO NOT oil or grease any parts.

7. Be sure the nailer is not damaged. Replace or repair prior to use.

### CLEARING A JAMMED BRAD

1. Turn off the power switch and unplug the nailer.
2. Squeeze latch and slide magazine open.
3. Take out the loose brads from the magazine.
4. Use a pin with sharp end to remove the jammed brads.
5. If a jam is difficult to clear, loosen the two Allen Head screws at the front nose of the tool with the Allen Wrench provided (Figure 6) (**DO NOT REMOVE SCREWS**).
6. Removed jammed brad.
7. Tighten the Allen Head screws.

### WARNING!!

DO NOT alter parts on this nailer or attach special fixtures. This can lead to personal injury.

If the replacement of the supply cord is necessary this has to be done by a qualified service center in order to avoid a safety hazard.



## ENVIRONMENT

Separate Collection. Do not dispose power tools into household waste! According to the European Directive 2012/19/EC on waste of electrical and electronic equipment.

When the tool needs to be replaced, or if it is of no further use it should be brought to a separate collection centre for recycling.



## EN330

Übersetzung der Original-Bedienungsanleitung



Entspricht den einschlägigen EU-Richtlinien



## ALLGEMEINE SICHERHEITSWARNUNGEN FÜR ELEKTROWERKZEUGE

**WARNUNG!! Lesen Sie alle Sicherheitshinweise, Anweisungen, Abbildungen und Spezifikationen, die mit diesem Elektrowerkzeug geliefert werden.** Die Nichtbeachtung der unten aufgeführten Anweisungen kann zu einem elektrischen Schlag, Feuer und / oder schweren Verletzungen führen.



**Alle Warnungen und Anweisungen aufbe-**

**wahren, um später darauf zurückgreifen zu können.**

Der in den Sicherheitshinweisen verwendete Begriff „Elektrowerkzeug“ bezieht sich auf netzbetriebene Elektrowerkzeuge (mit Netzkabel) und auf akkubetriebene Elektrowerkzeuge (ohne Netzkabel).

## **1) ARBEITSPLATZSICHERHEIT**

- a) **Halten Sie Ihren Arbeitsbereich sauber und gut beleuchtet.** Unaufgeräumte Werkbänke oder dunkle Bereiche sind unfallträchtig.
- b) **Arbeiten Sie mit dem Gerät nicht in explosionsgefährdeter Umgebung, in der sich brennbare Flüssigkeiten, Gase oder Stäube befinden.** Elektrowerkzeuge erzeugen Funken, die den Staub oder die Dämpfe entzünden können.
- c) **Halten Sie Kinder, Besucher und andere Personen während der Benutzung des Elektrowerkzeugs fern.** Bei Ablenkung können Sie die Kontrolle über das Gerät verlieren.

## **2) ELEKTRISCHE SICHERHEIT**

- a) **Der Netzstecker des Gerätes muss in die Netzsteckdose passen.** Der Netzstecker darf in keiner Weise verändert werden. Verwenden Sie keine Adapterstecker gemeinsam mit schutzgeerdeten Geräten. Unveränderte Netzstecker und passende Netzsteckdosen verringern das Risiko eines elektrischen Schlages. „
- b) **Vermeiden Sie Körperkontakt mit geerdeten Oberflächen, wie von Rohren, Heizungen, Herden und Kühlschränken.** Es besteht ein erhöhtes Risiko durch elektri-

- schen Schlag, wenn Ihr Körper geerdet ist.
- c) **Halten Sie Elektrogeräte von Regen oder Nässe fern.** Das Eindringen von Wasser in ein Elektrogerät erhöht das Risiko eines elektrischen Schlages.
  - d) **Zweckentfremden Sie das Kabel nicht.** Verwenden Sie das Kabel niemals, um das Gerät zu tragen, zu ziehen oder um den Netzstecker aus der Netzsteckdose zu ziehen. Halten Sie das Kabel fern von Hitze, Öl, scharfen Kanten oder sich bewegenden Geräteteilen. Beschädigte oder verwickelte Kabel erhöhen das Risiko eines elektrischen Schlages.
  - e) **Wenn Sie mit einem Elektrowerkzeug im Freien arbeiten, verwenden Sie nur Verlängerungskabel, die auch für den Außenbereich zugelassen sind.** Die Anwendung eines für den Außenbereich geeigneten Verlängerungskabels verringert das Risiko eines elektrischen Schlages.
  - f) **Wenn der Betrieb des Elektrowerkzeuges in feuchter Umgebung nicht vermeidbar ist, verwenden Sie einen Fehlerstromschutzschalter.** Die Verwendung eines Fehlerstromschutzschalters verringert das Risiko eines elektrischen Schlages.

### **3) SICHERHEIT VON PERSONEN**

- a) **Seien Sie aufmerksam, achten Sie darauf, was Sie tun, und verwenden Sie ein Elektrowerkzeug mit Vernunft.** Benutzen Sie das Gerät nicht, wenn Sie müde sind oder unter dem Einfluss von Drogen, Alkohol oder Medikamenten stehen. Ein Moment der Unachtsamkeit beim Gebrauch des Gerätes kann zu ernsthaften Verletzungen führen.

- b) **Verwenden Sie persönliche Schutzausrüstungen.** Tragen Sie immer einen Augenschutz. Das Tragen persönlicher Schutzausrüstung, wie Staubmaske, rutschfester Sicherheitsschuhe, Schutzhelm oder Gehörschutz, je nach Art und Einsatz des Elektrowerkzeuges, verringert das Risiko von Verletzungen.“
- c) **Vermeiden Sie eine unbeabsichtigte Inbetriebnahme.** Stellen Sie sicher, dass das Gerät ausgeschaltet ist, bevor Sie es an eine Stromquelle und/oder einen Batteriepack anschließen, es aufheben oder herumtragen. Wenn Sie beim Tragen des Elektrowerkzeuges den Finger am Schalter haben oder das Gerät eingeschaltet an die Stromversorgung anschließen, kann dies zu Unfällen führen.
- d) **Entfernen Sie Einstellwerkzeuge oder Schraubenschlüssel, bevor Sie das Gerät einschalten.** Ein Werkzeug oder Schlüssel, der sich in einem drehenden Geräteteil befindet, kann zu Verletzungen führen.
- e) **Vermeiden Sie eine abnormale Körperhaltung.** Sorgen Sie für einen sicheren Stand und halten Sie jederzeit das Gleichgewicht. Dadurch können Sie das Gerät in unerwarteten Situationen besser kontrollieren.
- f) **Geeignete Kleidung tragen.** Tragen Sie keine weite Kleidung oder Schmuck. Halten Sie Haare, Kleidung und Handschuhe fern von sich bewegenden Teilen. Lockere Kleidung, Schmuck oder lange Haare können von sich bewegenden Teilen erfasst werden.
- g) **Wenn Staubabsaug- und -auffangeinrichtungen montiert werden können, vergewissern Sie sich, dass diese angeschlossen sind und richtig verwendet werden.**

Die Verwendung einer Staubabsaugung verringert Gefährdungen durch Staub.

- h) **Wiegen Sie sich nicht in falscher Sicherheit und setzen Sie sich nicht über die Sicherheitsregeln für Elektrowerkzeuge hinweg, auch wenn Sie nach vielfachem Gebrauch mit dem Elektrowerkzeug vertraut sind.** Achtloses Handeln kann binnen Sekundenbruchteilen zu schweren Verletzungen führen.
- 4) SORGFÄLTIGER UMGANG MIT UND GEBRAUCH VON ELEKTROWERKZEUGEN**
- a) **Überlasten Sie das Gerät nicht. Verwenden Sie für Ihre Arbeit das dafür bestimmte Elektrowerkzeug.** Mit dem passenden Elektrowerkzeug arbeiten Sie besser und sicherer im angegebenen Leistungsbe-  
reich.
- b) **Benutzen Sie kein Elektrowerkzeug, dessen Schalter defekt ist.** Ein Elektrowerkzeug, das sich nicht mehr ein- oder ausschalten lässt, ist gefährlich und muss repariert werden.
- c) **Ziehen Sie den Netzstecker aus der Netzsteckdose und/oder nehmen Sie den Batteriepack aus dem Gerät, bevor Sie Geräteeinstellungen vornehmen, Zubehörteile wechseln oder das Gerät weglegen.** Solche vorbeugenden Sicherheitsmaßnahmen reduzieren das Risiko eines unbeabsichtigten Einschaltens.
- d) **Bewahren Sie unbenutzte Elektrowerkzeuge außerhalb der Reichweite von Kindern auf.** Lassen Sie Personen das Gerät nicht benutzen, die mit diesem nicht vertraut sind oder diese Anweisungen nicht gelesen



haben. Elektrowerkzeuge sind gefährlich, wenn Sie von unerfahrenen Personen benutzt werden.

- e) **Wartung des Elektrowerkzeugs und des Zubehörs.** Stellen Sie sicher, dass sich alle beweglichen und festen Teile in der richtigen Position befinden und dass keine Teile gebrochen sind oder sonstige Fehler vorliegen, die einen Betrieb des Werkzeugs beeinträchtigen. Lassen Sie beschädigte Teile vor dem Einsatz des Geräts reparieren. Viele Unfälle haben ihre Ursache in schlecht gewarteten Elektrowerkzeugen.
- f) **Halten Sie Schneidwerkzeuge scharf und sauber.** Sorgfältig gepflegte Schneidwerkzeuge mit scharfen Schneidkanten verklemmen sich weniger und sind leichter zu führen.
- g) **Verwenden Sie Elektrowerkzeug, Zubehör, Einsatzwerkzeuge usw.** entsprechend diesen Anweisungen. Berücksichtigen Sie dabei die Arbeitsbedingungen und die auszuführende Tätigkeit. Der Gebrauch von Elektrowerkzeugen für andere als die vorgesehenen Anwendungen kann zu gefährlichen Situationen führen.
- h) **Halten Sie Griffe und Griffflächen trocken, sauber und frei von Öl und Fett.** Rutschige Griffe und Griffflächen erlauben keine sichere Bedienung und Kontrolle des Elektrowerkzeugs in unvorhergesehenen Situationen.

## 5) SERVICE

- a) **Lassen Sie Ihr Gerät nur von qualifiziertem Fachpersonal und nur mit Original-Ersatzteilen reparieren.** Damit wird sichergestellt, dass die Sicherheit des Geräts

erhalten bleibt.

## TACKER-SICHERHEITSWARNUNGEN

- **Gehen Sie immer davon aus, dass sich im Werkzeug Befestigungsmittel befinden.** Ein unvorsichtiger Umgang mit dem Tacker kann zum unerwarteten Ausschießen von Befestigungsmitteln und damit zu Verletzungen führen.
- **Richten Sie das Werkzeug nicht auf sich selbst oder auf umstehende Personen.** Ein unerwartetes Auslösen führt zum Ausschießen von Befestigungsmitteln und damit zu Verletzungen.
- **Lösen Sie erst dann aus, wenn das Werkzeug fest gegen das Werkstück gedrückt ist.** Wenn das Werkzeug nicht mit dem Werkstück in Kontakt ist, kann die Klammer oder der Nagel von der Befestigungsstelle abprallen.
- **Wenn ein Befestigungsmittel im Werkzeug klemmt, trennen Sie das Gerät vom Netz oder vom Akku.** Anderenfalls kann beim Entfernen eines klemmenden Befestigungsmittels der Tacker versehentlich betätigt werden.
- **Seien Sie beim Entfernen eines klemmenden Befestigungsmittels vorsichtig.** Der Mechanismus kann vorgespannt sein und ein klemmendes Befestigungsmittel kann bei dem Versuch, es zu befreien, mit Kraft ausgestoßen werden.
- **Verwenden Sie diesen Tacker nicht für die Befestigung von Stromkabeln.** Er wurde nicht für die Installation von Stromkabeln konstruiert und kann die Isolierung von Stromkabeln beschädigen, was zu Stromschlägen

oder Bränden führen kann.

## TECHNISCHE DATEN

Modellnummer	EN330
Spannung	220–240 V~, 50Hz
Leistung	9,6 A
Nageltyp, Länge	Rapid T8, 15-30 mm
Magazinkapazität	110 Nägel (145 mm)
Geschwindigkeit, maximal dauerhaft	20 Schüsse/min
Werkzeuggewicht	1,325 kg

### LÄRMEMISSION

A-bewerteter Schalldruckpegel  $L_pA=85,4$  dB(A), Unsicherheit  $K=3$  dB(A)

A-bewerteter Schallleistungspegel  $L_wA=96,4$  dB(A), Unsicherheit  $K=3$  dB(A)

Dem Anwender wird empfohlen, einen Gehörschutz zu tragen.

### VIBRATION

Vibrationsgesamtwert= $4,626$  m/s<sup>2</sup>, Unsicherheit  $K=1,5$  m/s<sup>2</sup>

Der angegebene Vibrationsgesamtwert wurde gemäß einer genormten Messmethode gemessen und kann zum Vergleich eines Werkzeuges mit einem anderen verwendet werden.

Der angegebene Vibrationsgesamtwert kann auch als vorläufige Expositionsbeurteilung verwendet werden.

### WARNUNG

Die Vibrationsemission während der tatsächlichen Verwendung des Werkzeuges kann je nach Einsatzart des Werkzeuges von dem angegebenen Gesamtwert abweichen.



Identifizieren Sie Sicherheitsmaßnahmen zum Schutz des Benutzers anhand einer Schätzung des Gefährdungsgrads unter den tatsächlichen Benutzungsbedingungen (unter Berücksichtigung aller Phasen des Arbeitszyklus, wie z. B. Ausschalt- und Leerlaufzeiten des Werkzeuges zusätzlich zur Betriebszeit).

## ZUSAMMENBAU

### BEZEICHNUNGEN BILD 1

- A** : Auslöser
- B** : Netzkabel
- C** : Ein-/Aus-Schalter
- D** : Schlagkraftregelung
- E** : Magazinverriegelung
- F** : Füllstandsanzeige
- G** : Nagelaustritt
- H** : Sicherheitssperre

### LADEN VON NÄGELN IN DAS MAGAZIN

1. Ein-/Aus-Schalter ausschalten und Netzstecker aus der Netzsteckdose ziehen (Bild 2).
2. Verriegelung drücken und Magazin herausziehen (Bild 3).
3. Öffnen Sie das Magazin vollständig und legen Sie die Nägel so ein, dass sie mit der Spitze zur Unterseite des Werkzeugs zeigen. Die Spitzen müssen auf der Unterseite des Werkzeugs aufliegen und der Nagelstreifen liegt flach am Magazin (Bild 4.).
4. Magazin schließen und auf sichere Verriegelung prüfen.

### **NÄGEL AUS DEM MAGAZIN ENTFERNEN**

1. Ein-/Aus-Schalter ausschalten und Netzstecker aus der Netzsteckdose ziehen.
2. Verriegelung drücken und Magazin herausziehen.
3. Entfernen Sie die Nägel aus dem Magazin.
4. Magazin schließen.

## **BETRIEB**

### **NAGELN**

1. Stecken Sie den Netzstecker des Naglers in eine Steckdose mit 220-240 V ~, 50 Hz.
2. Schalten Sie das Gerät am Hauptschalter ein (Bild 2). **G**
3. Sicherstellen, dass sich das Gerät in gutem, arbeitsfähigen Zustand befindet.
4. Drücken Sie den Nagler fest mit dem Nagelaustritt **G** flach auf das Werkstück, um die Auslösesicherung **H** (Bild 2) zu aktivieren.
5. Drücken Sie den Auslösehebel **A**.
6. Um einen weiteren Nagel einzutreiben, lassen Sie die Auslösesicherung und den Auslösehebel los und wiederholen danach Schritt 4 und 5.
7. Die Schlagkraftregelung **D** hat zwei Einstellungen. Verwenden Sie HI für das Eintreiben der Nägel in harte Materialien oder LO, wenn Sie die Nägel in dünne oder weiche Materialien eintreiben.
8. Schalten Sie nach der Verwendung das Gerät am Hauptschalter aus und ziehen Sie den Netzstecker ab.

**HINWEIS: Drücken Sie das Gerät fest an das Werkstück, um eine bessere Leistung zu erzielen (Bild 5).**

**HINWEIS: Falls ein Nagel festklemmt, lesen Sie das Kapitel Wartung.** Das Gerät NICHT erneut betätigen, um den Stau zu beseitigen; dies kann das Werkzeug beschädigen.

**HINWEIS: Während des Betriebs kann sich das Gerät warm anfühlen.** Dies ist normal, wenn das Gerät jedoch beginnt, sich heiß anzufühlen, sollte es nicht weiter verwendet werden und abkühlen.

**HINWEIS: Der Nagler darf nur für die vorgesehenen Zwecke verwendet werden.**

Er wurde für den Einsatz auf Holz oder ähnlichen Materialien im Innenbereich gebaut.

### **LEITFADEN FÜR DIE VERWENDUNG VON VERLÄNGERUNGSKABELN**

**Empfohlener Mindestquerschnitt (mm<sup>2</sup>) für Verlängerungskabel**  
 Bis 10 m: 1,5 mm<sup>2</sup>

Bis 25 m: 2,5 mm<sup>2</sup>

Über 25 m: nicht geeignet

## WARTUNG

### STANDARDWARTUNG

1. Für jede Wartung den Netzstecker ziehen.
2. Alle Schrauben auf festen Sitz überprüfen und ggfs. nachziehen.
3. Alle Belüftungsöffnungen von Staub und Schmutz freihalten.
4. Gerät mit einem trockenen oder leicht angefeuchteten Tuch reinigen.  
NIEMALS Lösungsmittel verwenden.
5. Den Magazinschacht sauber halten.
6. KEINE Teile ölen oder fetten.
7. Stellen Sie sicher, dass der Nagler nicht beschädigt ist. Vor dem Gebrauch ersetzen oder reparieren.

### ENTFERNEN FESTGEKLEMMTER NÄGEL

1. Ein-/Aus-Schalter ausschalten und Netzstecker aus der Netzsteckdose ziehen.
2. Verriegelung drücken und Magazin herausziehen.
3. Die losen Nägel aus dem Magazin entfernen.
4. Verwenden Sie einen Stift mit scharfem Ende, um die gestauten Nägel zu entfernen.
5. Wenn ein Stau schwer zu beseitigen ist, lösen Sie die beiden Inbusschrauben an der vorderen Nase des Werkzeugs mit dem mitgelieferten Inbusschlüssel (Abbildung 6) (SCHRAUBEN NICHT ENTFERNEN).
6. Entfernen Sie die verklemmten Nägel.
7. Ziehen Sie die Inbusschrauben fest.

### WARNUNG!!

Ändern Sie KEINE Teile an diesem Nagler oder bringen Sie keine speziellen Befestigungen an. Dies kann zu Verletzungen führen.



Wenn die Netzanschlussleitung dieses Gerätes beschädigt wird, muss sie durch eine besondere Anschlussleitung ersetzt werden, die vom Hersteller oder seinem Kundendienst erhältlich ist.

## ENTSORGUNG

Separate Entsorgung. Elektrowerkzeuge nicht mit dem Hausmüll entsorgen! Gemäß der Europäischen Richtlinie 2012/19CE über Elektro- und Elektronik-Altgeräte.

Wenn das Gerät ersetzt werden muss oder nicht länger verwendet wird, muss es zu Recyclingzwecken zu einem Entsorgungszentrum gebracht werden.



Conforme aux directives européennes applicables



## CONSIGNES DE SECURITE GENERALES RELATIVES AUX OUTILS ELECTRIQUES

**ATTENTION!! Lisez tous les avertissements de sécurité, les instructions, les illustrations et les spécifications fournis avec cet outil électrique.**



Le non respect de toutes les instructions énumérées ci-dessous peut provoquer un choc électrique, un incendie et / ou des blessures graves.

**Conservez tous les avertissements et instructions pour toute référence ultérieure.**

La notion d'«outil électrique» dans les avertissements se rapporte à des outils électriques raccordés au secteur (avec câble de raccordement) et à des outils électriques à batterie (sans câble de raccordement).

### 1) SECURITE DE LA ZONE DE TRAVAIL

- a) **Maintenez le lieu de travail propre et bien éclairé.** Les établis encombrés et les zones mal éclairées augmentent le risque d'accidents.
- b) **N'utilisez pas d'outils électriques dans un environnement présentant des risques d'explosion et où se trouvent des liquides, des gaz ou des poussières inflammables.** Les outils électroportatifs génèrent des étincelles risquant d'enflammer les poussières ou les vapeurs.
- c) **Tenez les enfants et autres personnes éloignés durant l'utilisation de l'outil élec-**

**troportatif.** En cas d'inattention vous risquez de perdre le contrôle de l'appareil.

## **2 SECURITE ELECTRIQUE**

- a) **La fiche secteur de l'outil électroportatif doit correspondre à la prise de courant.** Ne modifiez la fiche en aucun cas. N'utilisez pas d'adaptateurs avec des appareils électriques avec mise à la terre. Les fiches non modifiées et les prises de courant appropriées réduisent le risque de choc électrique.
- b) **Évitez le contact physique avec des surfaces mises à la terre telles que des tuyaux, des radiateurs, des fours et des réfrigérateurs.** Il y a un risque élevé de choc électrique si votre corps est relié à la terre.
- c) **N'exposez pas l'outil électroportatif à la pluie ou à l'humidité.** La pénétration d'eau dans un outil électroportatif augmente le risque de choc électrique.
- d) **Ne maltraitez pas le cordon.** N'utilisez jamais le cordon pour porter, tirer ou débrancher l'outil électroportatif. Maintenez le câble éloigné des sources de chaleur, des parties grasses, des bords tranchants ou des parties de l'appareil en mouvement. Un cordon endommagé ou torsadé augmente le risque de choc électrique.
- e) **Si vous utilisez l'outil électroportatif à l'extérieur, utilisez une rallonge autorisée homologuée pour les applications extérieures.** L'utilisation d'une rallonge électrique homologuée pour les applications extérieures réduit le risque d'un choc électrique.
- f) **Si l'usage d'un outil électrique dans un emplacement humide est inévitable, utilisez une alimentation protégée par un**

**disjoncteur différentiel.** L'utilisation d'un disjoncteur différentiel réduit le risque de choc électrique.

### **3) SECURITE DES PERSONNES**

- a) **Restez vigilant, surveillez ce que vous faites et faites preuve de bon sens en utilisant l'outil électroportatif.** N'utilisez pas l'appareil lorsque vous êtes fatigué ou après avoir consommé de l'alcool, des drogues ou avoir pris des médicaments. Un moment d'inattention lors de l'utilisation de l'appareil peut entraîner de graves blessures.
- b) **Portez des équipements de protection. Portez toujours des lunettes de protection.** Le port d'équipements de protection personnels tels que masque anti-poussières, chaussures de sécurité antidérapantes, casque de protection ou protection auditive suivant le travail à effectuer, réduit le risque de blessures.»
- c) **Évitez tout démarrage intempestif.** Vérifiez que l'interrupteur est sur arrêt avant le branchement sur le secteur et/ou l'insertion de la batterie, la prise de l'appareil ou son transport. Le transport d'outils électroportatifs avec votre doigt sur le commutateur ou leur mise sous tension avec le commutateur sur marche est source d'accidents.
- d) **Retirez toute clé ou outil de réglage avant de mettre un outil électroportatif en marche.** Une clé ou un outil restant attaché à une pièce en rotation de l'outil électroportatif peut entraîner une blessure.
- e) **Ne surestimez pas vos capacités.** Veillez à garder toujours une position stable et équilibrée. Ceci vous permet de mieux contrôler



- l'appareil dans des situations inattendues.
- f) **Portez des vêtements appropriés.** Ne portez pas de vêtements amples ni de bijoux. Maintenez cheveux, vêtements et gants éloignés des parties de l'appareil en mouvement. Des vêtements amples, des bijoux ou des cheveux longs peuvent être happés par des pièces en mouvement.
  - g) **Si des dispositifs servant à aspirer ou à recueillir les poussières doivent être utilisés, vérifiez que ceux-ci soient effectivement raccordés et qu'ils sont correctement utilisés.** L'utilisation des collecteurs de poussière réduit les dangers dus aux poussières.
  - h) **Ne laissez pas la connaissance acquise par une utilisation fréquente d'outils vous permettent de faire preuve de complaisance et d'ignorer les principes de sécurité de l'outil.** Une action négligente peut causer des blessures graves en une fraction de seconde.

#### **4) UTILISATION ET EMPLOI SOIGNEUX DE L'OUTIL ELECTROPORTATIF**

- a) **Ne surchargez pas l'appareil.** Utilisez l'outil électroportatif approprié au travail à effectuer. Avec l'outil électroportatif approprié, vous travaillerez mieux et avec plus de sécurité à la vitesse pour laquelle il est prévu.
- b) **N'utilisez pas un outil électroportatif dont l'interrupteur est défectueux.** Un outil électroportatif qui ne peut plus être commandé par son interrupteur est dangereux et doit être réparé.
- c) **Débranchez la fiche de la prise secteur et/ou la batterie de l'outil électroportatif**

**avant d'effectuer des réglages, de changer les accessoires ou de le ranger.** Cette mesure de précaution réduit le risque de démarrage accidentel.

- d) **Rangez les outils électroportatifs non utilisés hors de portée des enfants et ne laissez pas des personnes ne connaissant pas les outils électroportatifs et ces instructions les utiliser.** Les outils électroportatifs sont dangereux lorsqu'ils sont utilisés par des personnes non initiées.»
- e) **Prenez soin des outils électroportatifs et des accessoires.** Vérifiez que les parties en mouvement fonctionnent correctement et ne sont pas coincées, recherchez si des parties sont cassées et toute autre condition pouvant affecter le bon fonctionnement de l'outil électroportatif. Faites réparer un outil électroportatif endommagé avant de l'utiliser. De nombreux accidents sont dus à des outils électroportatifs mal entretenus.
- f) **Maintenez les outils de coupe aiguisés et propres.** Des outils soigneusement entretenus avec des bords tranchants bien aiguisés se coincent moins souvent et peuvent être guidés plus facilement.
- g) **Utilisez l'outil électroportatif, les accessoires, les forets, etc.** conformément à ces instructions en tenant compte des conditions de travail et du travail à effectuer. L'utilisation des outils électroportatifs à d'autres fins que celles prévues peut créer des situations dangereuses.
- h) **Gardez les poignées et les surfaces de préhension sèches, propres et exemptes d'huile et de graisse.** Les poignées et surfaces à saisir glissantes ne permettent pas

une manipulation et un contrôle sûrs de l'outil dans des situations inattendues.

## 5) REVISIONS

- a) **Ne faites réparer votre outil électroportatif que par un réparateur qualifié et seulement avec des pièces de rechange d'origine.** Ceci permet d'assurer la sécurité de l'appareil.

### CONSIGNES DE SÉCURITÉ POUR LES AGRAFEUSES

- **Supposez toujours que l'outil contient des fixations.** Une manipulation négligente de l'agrafeuse peut entraîner un tir imprévu de fixations et des blessures.
- **Ne dirigez pas l'outil vers vous-même ou toute autre personne.** Un déclenchement imprévu projettera la fixation et provoquera des blessures.
- **N'actionnez pas l'outil tant qu'il n'est pas positionné fermement contre la pièce à fixer.** Si l'outil n'est pas en contact avec la pièce à fixer, la fixation peut s'écarter de votre cible.
- **Débranchez l'outil de la source d'énergie quand la fixation se bloque dans l'outil.** Lors du retrait d'une fixation bloquée, l'agrafeuse peut être activée accidentellement si elle est branchée.
- **Soyez vigilant lors du retrait d'une fixation bloquée.** Le mécanisme peut être comprimé et la fixation peut être projetée avec force lors d'une tentative de libération d'un blocage.
- **N'utilisez pas cette agrafeuse pour fixer des câbles électriques.** Elle n'est pas conçue pour la pose des câbles électriques, peut endommager leur isolant et ainsi provo-

quer un choc électrique ou un risque d'incendie.

## CARACTÉRISTIQUES TECHNIQUES

Numéro de modèle	EN330
Tension	220–240 V~, 50Hz
Puissance	9,6 A
Type de pointes, longueur	Rapid T8, 15-30 mm
Capacité du magasin	110 clous sans tête (145 mm)
Vitesse, maximum continu	20 coups/min
Poids de l'outil	1,325 kg

### ÉMISSIONS SONORES

Niveau de pression acoustique pondéré  $L_{pA}=85,4$  dB(A), incertitude  $K=3$  dB(A)

Niveau de puissance acoustique pondéré  $L_{wA}=96,4$  dB(A), incertitude  $K=3$  dB(A)

Recommandation pour l'opérateur de porter une protection auditive.

### VIBRATIONS

Valeur totale des vibrations= $4,626$  m/s<sup>2</sup>, incertitude  $K=1,5$  m/s<sup>2</sup>

La valeur totale de vibrations indiquée a été mesurée conformément à une méthode de test standard et peut être utilisée pour comparer un outil à un autre.

La valeur totale de vibrations indiquée peut également être utilisée lors d'une évaluation préliminaire de l'exposition.

### ATTENTION

L'émission de vibrations pendant l'utilisation réelle de l'outil électroportatif peut être différente de la valeur totale indiquée en fonction de l'utilisation de l'outil.



Il est nécessaire d'identifier les mesures de sécurité pour protéger l'opérateur qui sont basées sur une estimation de l'exposition dans les conditions réelles d'utilisation (en tenant compte de toutes les parties du cycle de fonctionnement tels que les temps lorsque l'outil est éteint et quand il est en marche au ralenti en plus du temps de déclenchement).

## ÉCLATÉ

### DÉFINITIONS (FIGURE 1)

- A** : Gâchette
- B** : Cordon secteur
- C** : Commutateur marche/arrêt
- D** : Réglage puissance
- E** : Verrou du magasin
- F** : Indicateur de chargement
- G** : Sortie clous sans tête
- H** : Palpeur de sécurité

## CHARGEZ LES CLOUS SANS TETE DANS LE MAGASIN

1. Basculez le commutateur sur arrêt et débranchez la cloueuse (Figure 2).
2. Pressez le loquet et faites glisser le magasin pour l'ouvrir (figure 3).
3. Ouvrez complètement le magasin et insérez les clous sans tête avec les pointes tournés vers le bas de l'outil. Les pointes doivent reposer contre le bas de l'outil et la bande de fixation doit reposer à plat contre le magasin (Figure 4).

Utilisez uniquement les clous sans tête recommandés.

4. Fermez le magasin et vérifiez qu'il est solidement verrouillé.

## RETIREZ LES CLOUS SANS TETE DU MAGASIN

1. Basculez le commutateur sur arrêt et débranchez la cloueuse.
2. Pressez le loquet et faites glisser le magasin pour l'ouvrir.
3. Retirez les clous sans tête du magasin.
4. Fermez le magasin.

# UTILISATION

## CLOUAGE

1. Branchez la cloueuse dans une prise de courant 220-240V ~, 50Hz.
2. Basculez le commutateur sur marche (Figure 2). **G**
3. Vérifiez que l'outil est en bon état de fonctionnement.
4. Maintenez fermement la cloueuse coté sortie des clous sans tête **G** à plat contre la pièce à travailler pour activer le palpeur de sécurité **H** (Figure 5).
5. Appuyez sur la gâchette **A** pour déclencher la cloueuse.
6. Pour réactiver la cloueuse, relâchez le palpeur de sécurité et la gâchette, puis répétez les étapes 4 et 5.
7. Le régulateur de puissance **D** a deux réglages de puissance. Utilisez la position HI pour clouer dans des matériaux durs ou utilisez la position LO pour clouer dans des matériaux minces ou souples.
8. Débranchez la cloueuse et éteignez-la après utilisation.

**REMARQUE : Pour une meilleure performance, appuyez l'outil contre la pièce à fixer (Figure 5).**

**REMARQUE : Si une agrafe ou une pointe se bloque, lisez la section sur l'entretien. NE déclenchez PAS à nouveau l'outil pour dégager le blocage car ceci peut endommager l'outil.**

**REMARQUE : Pendant le fonctionnement, l'outil peut devenir tiède.** Ceci est normal mais si l'outil devient chaud, cessez de l'utiliser et laissez-le refroidir.

**REMARQUE : La cloueuse doit être utilisé uniquement aux fins prévues.**

Elle est conçue pour l'utilisation sur du bois ou des matériaux similaires en intérieur.

## DIRECTIVES SUR L'UTILISATION DES RALLONGES

**Section de fil minimale recommandée (mm<sup>2</sup>) pour les rallonges**

Jusqu'à 10 m : 1,5 mm<sup>2</sup>

Jusqu'à 25 m : 2,5 mm<sup>2</sup>

Plus de 25 m : ne convient pas

## ENTRETIEN

### ENTRETIEN STANDARD

1. Débranchez la cloueuse avant tout entretien.
2. Inspectez toutes les vis et serrez-les au besoin.
3. Maintenez tous les orifices exempts de poussière et de saleté.
4. Nettoyez l'outil avec un chiffon sec ou humide. N'utilisez JAMAIS de solvant.
5. Maintenez la glissière du magasin propre.
6. NE mettez PAS d'huile ou de graisse sur les pièces.
7. Assurez-vous que la cloueuse n'est pas endommagée. Remplacez ou réparez avant utilisation.

### DÉGAGEMENT D'UN CLOU BLOQUÉ

1. Basculez le commutateur sur arrêt et débranchez la cloueuse.
2. Pressez le loquet et faites glisser le magasin pour l'ouvrir.
3. Retirez la bande de clous du magasin.
4. Utilisez une épingle à bout pointu pour retirer les clous coincés.
5. Si un bourrage est difficile à éliminer, desserrez les deux vis à l'avant de l'outil avec la clé Allen.  
Clé fournie (Figure 6) (NE PAS RETIRER LES VIS).
6. Retirez le clou coincé.
7. Resserez les deux vis.

### ATTENTION !!

NE PAS modifier les pièces de cette cloueuse ou attacher des appareils spéciaux. Cela peut entraîner des blessures.



Si le remplacement du cordon secteur est nécessaire, l'opération doit être effectuée par un centre de service qualifié afin d'éviter un risque pour la sécurité.

## ENVIRONNEMENT

Collecte séparée. Ne jetez pas les outils électroportatifs dans les déchets ménagers ! Conformément à la directive européenne 2012/19/EU sur les déchets des équipements électriques et électroniques.



Lorsque l'outil doit être remplacé, ou s'il n'est plus utilisable, il doit être apporté à un centre de collecte séparée pour être recyclé.

Voldoet aan de relevante EU-richtlijnen

**VEILIG WERKEN MET ELEKTRISCH GEREEDSCHAP**

**WAARSCHUWING!!** Lees alle veiligheids waarschuwingen, instructies, illustraties en specificaties die bij dit elektrisch gereedschap zijn meegeleverd.



Het niet naleven van alle onderstaande instructies kan een elektrische schok, brand en/of ernstig letsel tot gevolg hebben.



**Bewaar alle waarschuwingen en voorschriften om ze later opnieuw te kunnen raadplegen.**

Het begrip “elektrisch gereedschap” verwijst hier naar apparaten met netsnoer voor gebruik via het elektriciteitsnet en naar apparaten zonder netsnoer voor gebruik met een accu.

**1) VEILIGE WERKOMGEVING**

- a) **Werk in een schone, goed verlichte ruimte.** Een rommelige of donkere werkplek vergroot de kans op ongelukken.
- b) **Gebruik het gereedschap niet in een omgeving met explosiegevaar, bijvoorbeeld in de nabijheid van brandbare vloeistoffen, gassen of stof.** Elektrische gereedschappen veroorzaken vonken, die het stof of de dampen tot ontploffing kunnen brengen.
- c) **Houd kinderen en omstanders uit de buurt tijdens het bedienen van elektrisch gereedschap.** Wanneer u wordt afgeleid, kunt u de controle over het gereedschap verliezen.

## 2) ELEKTRISCHE VEILIGHEID

- a) **De stekker van het gereedschap moet geschikt zijn voor de wandcontactdoos.** Probeer nooit een niet-geschikte stekker passend te maken. Gebruik nooit adapterstekkers met geaarde gereedschappen. Niet-geschikte stekkers en wandcontactdozen vergroten de kans op een elektrische schok.
- b) **Voorkom dat uw lichaam in aanraking komt met geaarde oppervlakken zoals leidingen, radiatoren, fornuizen en koelkasten.** Er is een verhoogd risico op elektrische schokken wanneer uw lichaam geaard is.
- c) **Houd het gereedschap uit de buurt van regen en vocht.** Als er water in het gereedschap binnendringt, kunnen er elektrische schokken ontstaan.
- d) **Gebruik het netsnoer alleen waarvoor dit bedoeld is.** Gebruik het netsnoer nooit om het gereedschap te dragen of op te hangen of om de stekker uit de wandcontactdoos te trekken. Houd het netsnoer uit de buurt van hete oppervlakken, olie, scherpe randen en bewegende onderdelen. Beschadigde of in de war geraakte netsnoeren vergroten het risico van een elektrische schok.
- e) **Wanneer u buitenshuis met elektrisch gereedschap werkt, moet u altijd een verlengsnoer gebruiken dat is goedgekeurd voor buitengebruik.** Een verlengsnoer voor buitengebruik beperkt het risico van elektrische schokken.
- f) **Als het onvermijdelijk is dat u het elektrische gereedschap in een vochtige omge-**



ving gebruikt, moet u gebruikmaken van een aardlekschakelaar. Een aardlekschakelaar beperkt de kans op elektrische schokken.

### **3) PERSOONLIJKE VEILIGHEID**

- a) **Wees alert, blijf met uw aandacht bij wat u doet en ga met gezond verstand te werk bij het gebruik van elektrisch gereedschap.** Gebruik het gereedschap niet wanneer u moe bent of onder invloed staat van medicijnen, alcohol of drugs. Een moment van onoplettendheid kan tot ernstig letsel leiden.
- b) **Gebruik persoonlijke beschermingsmiddelen.** Draag altijd een veiligheidsbril. Het risico van persoonlijk letsel wordt aanzienlijk beperkt wanneer u persoonlijke beschermingsmiddelen draagt zoals een stofmasker, slipvaste werkschoenen, een veiligheidshelm of gehoorbescherming, afhankelijk van de aard en het gebruik van het elektrische gereedschap.
- c) **Voorkom dat het gereedschap onbedoeld wordt ingeschakeld.** Zorg dat de schakelaar uitstaat voordat u het gereedschap vastpakt of op het elektriciteitsnet of de accu aansluit. Wanneer u tijdens het dragen van het elektrische gereedschap uw vinger op de schakelaar houdt of wanneer u het gereedschap op de stroomvoorziening aansluit terwijl het ingeschakeld is, bestaat er een grote kans op ongevallen.
- d) **Verwijder stelsleutels en dergelijke voordat u het gereedschap inschakelt.** Een stelsleutel die vastzit in een draaiend onderdeel van het gereedschap kan tot letsel leiden.

- e) **Reik niet te ver voorover of opzij.** Zorg ervoor dat u stevig en goed gebalanceerd op de grond staat. Hierdoor kunt u het gereedschap in onverwachte situaties beter onder controle houden.
- f) **Draag geschikte werkkleding.** Vermijd loshangende kleding of sieraden. Houd uw haar, kleding en handschoenen uit de buurt van bewegende delen. Loshangende kleding, sieraden en lang haar kunnen verstrikt raken tussen bewegende delen.
- g) **Wanneer er voorzieningen voor het afzuigen en opvangen van stof beschikbaar zijn, moeten deze worden aangesloten en gebruikt.** Geschikte afzuiging beperkt de risico's van stof.
- h) **Laat de bekendheid door veelvuldig gebruik van het elektrisch gereedschap u niet toelaten onachtzaam te worden en de veiligheidsbeginselen te negeren.** Een onachtzame actie kan binnen een fractie van een seconde ernstige verwondingen veroorzaken.

#### **4) GEBRUIK EN ONDERHOUD VAN ELEKTRISCH GEREEDSCHAP**

- a) **Zorg dat het gereedschap niet overbelast wordt.** Gebruik het juiste gereedschap voor uw werkzaamheden. Met het passende elektrische gereedschap werkt u beter en veiliger binnen het bereik waarvoor het gereedschap is ontworpen.
- b) **Gebruik nooit elektrisch gereedschap waarvan de schakelaar defect is.** Elektrische gereedschappen die niet via de schakelaar kunnen worden in- of uitgeschakeld, zijn gevaarlijk en moeten direct worden gerepareerd.

- c) **Neem de stekker uit de wandcontactdoos of ontkoppel de accu van het gereedschap voordat u wijzigingen aanbrengt, hulpstukken verwisselt of het gereedschap opbergt.** Hierdoor verkleint u de kans dat het gereedschap per ongeluk wordt gestart.
- d) **Bewaars elektrische gereedschappen buiten bereik van kinderen.** Laat het gereedschap niet gebruiken door personen die er niet mee vertrouwd zijn of die deze aanwijzingen niet hebben gelezen. Elektrische gereedschappen kunnen gevaarlijk zijn bij gebruik door onervaren personen.
- e) **Onderhoud van elektrisch gereedschap en accessoires.** Controleer op slecht aansluitende of vastlopende bewegende delen, breuken en andere omstandigheden die de werking van het gereedschap kunnen beïnvloeden. Laat beschadigde onderdelen repareren voordat u het gereedschap gebruikt. Veel ongevallen worden veroorzaakt door slecht onderhouden gereedschap.
- f) **Houd snijgereedschap altijd scherp en schoon.** Goed onderhouden snijgereedschap met scherpe snijbladen lopen minder snel vast en zijn gemakkelijker te sturen.
- g) **Gebruik elektrische gereedschappen, accessoires, bitjes en andere toebehoren altijd volgens deze aanwijzingen, rekening houdend met de omstandigheden en de werkzaamheden.** Het gebruik van elektrische gereedschappen voor andere dan de bedoelde toepassingen kan tot gevaarlijke situaties leiden.
- h) **Houd de handgrepen en de behuizing droog, schoon en vrij van olie en vet.**

Gladde handgrepen en behuizing zorgen niet voor een veilige gebruik en controle van het gereedschap bij onverwachte situaties.

## 5) REPARATIE

- a) **Laat het gereedschap uitsluitend door bevoegd personeel repareren met originele vervangende onderdelen.** Hierdoor blijft de veiligheid van het gereedschap gewaarborgd.

## VEILIGHEIDSWAARSCHUWINGEN VOOR TACKERS

- **Ga er altijd vanuit dat het gereedschap geladen is.** Bij onachtzaam gebruik van de tacker kan het gereedschap onverwacht afgaan en kunnen de nagels of nieten persoonlijk letsel veroorzaken.
- **Richt het gereedschap nooit op uzelf of op anderen.** Wanneer er onverwacht nagels of nieten worden afgeschoten, kan er ernstig letsel ontstaan.
- **Haal de trekker alleen over wanneer het gereedschap stevig tegen het werkstuk is aangedrukt.** Als het gereedschap geen goed contact maakt met het werkstuk, wordt de nagel of de niet mogelijk in een onverwachte richting weggeschoten.
- **Als de tacker vastloopt, ontkoppel deze dan eerst van de stroomvoorziening.** Hierdoor weet u zeker dat de tacker niet per ongeluk kan worden geactiveerd terwijl u probeert de vastgelopen nagel of niet te verwijderen.
- **Wees voorzichtig wanneer u vastzittende nagels of nieten verwijdert.** Het mechanisme is mogelijk samengedrukt, zodat de nagel of de niet plotseling met kracht kan vrijkomen.

- **Gebruik deze tacker nooit om elektriciteitskabels te bevestigen.** Deze tacker is niet ontworpen voor het installeren van elektriciteitskabels en kan het isolatiemateriaal van de kabel beschadigen, waardoor elektrische schokken en brandgevaar kunnen ontstaan.

## TECHNISCHE GEGEVENS

Modelnummer	EN330
Spanning	220–240 V~, 50Hz
Vermogen	9,6 A
Nagel type, lengte	Rapid nr. 8, 15-30 mm
Magazijn capaciteit	110 nagels (145 mm)
Snelheid, max. schoten	20 per minuut
Gewicht	1,325 kg

### GELUIDSPRODUCTIE

Geluidsdruk niveau (A-weging)  $L_pA=85,4$  dB(A), onzekerheid  $K = 3$  dB(A)

Geluidsvermogen (A-weging)  $L_wA=96,4$  dB(A), onzekerheid  $K = 3$  dB(A)

Aanbeveling voor de gebruiker is om gehoorbescherming te dragen.

### TRILLING

Totale trillingswaarde= $4,626$  m/s<sup>2</sup>, onzekerheid  $K=1,5$  m/s<sup>2</sup>

De gespecificeerde totale trillingswaarde is gemeten volgens een standaard testmethode en is geschikt voor het onderling vergelijken van gereedschappen.

De totale trillingswaarde kan tevens worden gebruikt voor een eerste inschatting van de blootstelling.

### WAARSCHUWING

De in de praktijk vrijkomende trillingen kunnen afwijken van de specificatiewaarde, afhankelijk van de manier waarop het gereedschap wordt gebruikt.



Het is nodig om veiligheidsmaatregelen te identificeren om de gebruiker te beschermen die zijn gebaseerd op een schatting van de blootstelling in de feitelijke gebruiksomstandigheden (waarbij rekening wordt gehouden met alle delen van de werkcyclus, zoals de tijden waarop het gereedschap is uitgeschakeld en wanneer het inactief is in aanvulling op de daadwerkelijke gebruiksduur).

## SYSTEEM

### VERKLARING ONDERDELEN FIGUUR 1

**A** : Trekker

- B** : Netsnoer
- C** : Aan/uit-schakelaar
- D** : Krachtinstelling
- E** : Magazijnvergrendeling
- F** : Zichtvenster
- G** : Nageluitvoer
- H** : Veiligheidsjuk

## NAGELS LADEN IN HET MAGAZIJN

1. Zet de aan/uit-schakelaar UIT en neem de stekker uit de wandcontactdoos (Figuur 2).
2. Druk op de magazijnvergrendeling en schuif het magazijn open (Figuur 3).
3. Open het magazijn volledig en plaats de nagels met de punten naar de onderkant van het gereedschap gericht. De punten moeten tegen de onderkant van het gereedschap rusten en strip nagels moet vlak tegen het magazijn liggen (Figuur 4). Gebruik alleen aanbevolen nagels.
4. Controleer of het magazijn veilig vergrendeld is.

## NAGELS VERWIJDEREN UIT HET MAGAZIJN

1. Zet de aan/uit-schakelaar UIT en neem de stekker uit de wandcontactdoos.
2. Druk op de magazijnvergrendeling en schuif het magazijn open.
3. Verwijder de nagels uit het magazijn.
4. Sluit het magazijn.

# BEDIENING

## NAGELEN

1. Sluit de nageltacker aan op een 220-240V ~, 50Hz stopcontact.
2. Zet de aan/uit-schakelaar aan (Figuur 2). **C**
3. Controleer of het gereedschap in goede staat verkeert.
4. Houd de nageltacker stevig met de nageluitvoer **G** vlak tegen het werkstuk om de beveiliging **H** te ontgrendelen (Figuur 5).
5. Druk op de trekker **A** om de nageltacker te gebruiken.
6. Om opnieuw te schieten met de nageltacker, laat u de beveiliging en de trekker los en herhaalt u stap 4 en 5.
7. De krachtinstelling **D** heeft twee standen. Gebruik de HI-instelling om nagels in harde materialen te schieten of gebruik de LO-instelling om nagels in dunne of zachte materialen te laten schieten.
8. Ontkoppel de nageltacker, schakel de aan/uit-schakelaar na gebruik uit.

**OPMERKING:** Druk de tacker stevig tegen het werkstuk aan voor het beste resultaat (figuur 5).

**OPMERKING:** Lees de onderhoudssectie in het geval van een vastgelopen nagel. Probeer NIET het probleem op te lossen door de trekker nogmaals over te halen, omdat de tacker hierdoor beschadigd kan raken.

**OPMERKING:** Het gereedschap wordt soms warm tijdens het gebruik. Dit is normaal. Als het gereedschap erg heet wordt, wacht u

enige tijd totdat het is afgekoeld.

**OPMERKING: De nageltacker mag alleen voor de beoogde doeleinden worden gebruikt.**

Het gereedschap is bedoeld voor gebruik binnenshuis op hout of soortgelijke materialen.

### **RICHTLIJNEN VOOR VERLENGSNOEREN**

**Aanbevolen minimale draaddikte (mm<sup>2</sup>) voor verlengsnoeren**

Lengte tot 10 m: 1,5 mm<sup>2</sup>

Lengte tot 25 m: 2,5 mm<sup>2</sup>

Langer dan 25 m: niet geschikt

## **ONDERHOUD**

### **NORMAAL ONDERHOUD**

1. Neem altijd de stekker uit de wandcontactdoos voordat u onderhoud verricht.
2. Controleer alle schroeven en draai deze zo nodig vast.
3. Houd alle ventilatieopeningen vrij van stof en vuil.
4. Reinig het gereedschap met een droge of licht bevochtigde doek. Gebruik **NOOIT** oplosmiddelen.
5. Houd het magazijn schoon.
6. Gebruik **GEEN** olie of andere smeermiddelen.
7. Zorg dat de nageltacker niet is beschadigd. Vervang of repareer voor gebruik.

### **EEN VASTGELOPEN NAGEL VERWIJDEREN**

1. Zet de aan/uit-schakelaar **UIT** en neem de stekker uit de wandcontactdoos.
2. Druk op de magazijnvergrendeling en schuif het magazijn open.
3. Verwijder eerst de losse nagels uit het magazijn.
4. Gebruik een voorwerp met een spitse punt om de vastgelopen nagels te verwijderen.
5. Indien een blokkade moeilijk te verwijderen is, draait u de twee bouten aan de voorzijde van het gereedschap los met de meegeleverde inbus (Figuur 6) (**VERWIJDER DE BOUTEN NIET**).
6. Verwijderd de vastgelopen nagels
7. Draai de bouten vast.

### **WAARSCHUWING!!**

Voer **GEEN** aanpassingen uit aan de nageltacker of onderdelen hiervan en koppel **GEEN** aparte hulpstukken aan. Als u dit wel doet, ontstaat het risico op persoonlijk letsel.

Als het netsnoer moet worden vervangen, moet u dit om veiligheidsredenen door een bevoegde reparatiedienst laten doen.



## **MILIEU**

Apart inzamelen. Elektrisch gereedschap nooit bij het huishoudelijk afval aanbieden! Volgens de Europese Richtlijn 2012/19/EU betreffende afgedankte elektrische en elektronische apparatuur moet elektrisch gereedschap aan het einde van de levensduur bij een speciaal inzamelpunt worden ingeleverd voor recycling.



Rispetta le direttive UE



## NORME DI SICUREZZA GENERALI PER L'USO DEGLI UTENSILI ELETTRICI

**ATTENZIONE!!** Leggere tutte le avvertenze di sicurezza, le istruzioni, le illustrazioni e le specifiche fornite con questo utensile elettrico. La mancata osservanza di tutte le istruzioni elencate di seguito può provocare scosse elettriche, incendi e / o lesioni gravi.



**Conservare tutte le avvertenze e le istruzioni per riferimento futuro.**

Nelle avvertenze, per "utensile elettrico" si intende sia un utensile elettrico con cavo che a batteria (senza cavo).

### 1) SICUREZZA DELL'AREA DI LAVORO

- a) **Mantenere sempre l'area di lavoro pulita e ben illuminata.** Banchi da lavoro disordinati e scarsa illuminazione aumentano il rischio di incidente.
- b) **Non utilizzare gli utensili elettrici in atmosfere esplosive, ad es. in presenza di liquidi, gas o polveri infiammabili.** Gli utensili elettrici comportano la formazione di scintille che possono innescare polveri o fumi.
- c) **Mantenere sempre eventuali passanti, bambini e visitatori a distanza di sicurezza dall'utensile elettrico.** Eventuali distrazioni possono comportare la perdita di controllo dell'utensile.

### 2) SICUREZZA ELETTRICA



- a) **La tensione di rete deve corrispondere a quella indicata sull'utensile.** La spina non deve essere modificata in alcun modo. Non utilizzare eventuali adattatori con utensili elettrici collegati a terra. L'uso di spine e prese corrette riduce il rischio di scossa elettrica.
- b) **Evitare il contatto del corpo con superfici messe a terra come tubi, radiatori, fornelli e refrigeratori.** Il collegamento a terra del corpo aumenta il rischio di scossa elettrica.
- c) **Non esporre gli utensili elettrici a pioggia o umidità.** Eventuali infiltrazioni d'acqua nell'utensile elettrico aumentano il rischio di scossa elettrica.
- d) **Evitare di danneggiare il cavo.** Non utilizzare mai il cavo per trasportare, collegare o scollegare l'utensile elettrico. Mantenere lontano il cavo da fonti di calore, olio, bordi appuntiti o parti mobili. Cavi danneggiati o schiacciati aumentano il rischio di scossa elettrica.
- e) **In caso di utilizzo di un utensile elettrico in esterni, utilizzare una prolunga adeguata.** L'uso di una prolunga adeguata per esterni riduce il rischio di scossa elettrica.
- f) **In caso di utilizzo di un utensile elettrico in un luogo umido, deve essere collegato ad una presa con salvavita.** L'uso di un salvavita riduce il rischio di scossa elettrica.

### **3) SICUREZZA PERSONALE**

- a) **Prestare sempre la massima attenzione ed utilizzare l'utensile elettrico con cautela.** Non utilizzare un utensile elettrico in caso di stanchezza o sotto l'effetto di farmaci, sostanze alcoliche o stupefacenti. La minima disattenzione può comportare il rischio di

- gravi lesioni personali.
- b) **Utilizzare dispositivi di protezione individuale adeguati.** Utilizzare sempre una protezione per gli occhi. In determinate condizioni, dispositivi di protezione quali mascherina antipolvere, scarpe antiscivolo, elmetto o cuffie protettive possono ridurre il rischio di lesioni personali.
  - c) **Prevenire l'avviamento accidentale dell'utensile.** Accertarsi che l'interruttore sia in posizione Off prima di collegarlo alla rete elettrica e/o al gruppo batteria, oppure di afferrare o trasportare l'utensile. Non trasportare mai l'utensile tenendo un dito sull'interruttore oppure con l'interruttore in posizione On.
  - d) **Rimuovere eventuali chiavi di regolazione prima di avviare l'utensile elettrico.** Un'eventuale chiave lasciata collegata ad una parte rotante dell'utensile elettrico può provocare gravi lesioni personali.
  - e) **Non sporgersi.** Mantenere sempre un buon equilibrio durante l'uso dell'utensile elettrico. In tal modo, sarà più facile controllarlo in caso di imprevisto.
  - f) **Indossare indumenti adeguati. Non indossare indumenti larghi o gioielli.** Mantenere sempre lontani capelli, indumenti e guanti dalle parti mobili. Indumenti larghi, gioielli o capelli lunghi potrebbero rimanere impigliati nelle parti mobili.
  - g) **In caso di utilizzo di dispositivi per la raccolta e l'abbattimento della polvere, accertarsi che siano collegati e utilizzati correttamente.** L'uso di dispositivi per l'abbattimento della polvere può ridurre il rischio di malattie per inalazione.
  - h) **Non lasciare che la familiarità acquisi-**

ta con l'uso frequente degli strumenti consenta di abbassare l'attenzione e di ignorare i principi di sicurezza. Un'azione negligente può causare lesioni gravi in una frazione di secondo.

#### **4) USO E CURA DELL'UTENSILE ELETTRICO**

- a) **Non forzare l'utensile elettrico.** Utilizzare un utensile corretto per la propria applicazione. Utilizzando un utensile elettrico della potenza corretta, il lavoro potrà essere svolto in modo più facile e veloce.
- b) **Non utilizzare l'utensile elettrico in caso di malfunzionamento dell'interruttore.** Un utensile elettrico che non può essere controllato con l'interruttore è pericoloso e deve essere riparato.
- c) **Scollegare la spina dalla presa elettrica e/o rimuovere il gruppo batteria dall'utensile elettrico prima di eventuali regolazioni, sostituzioni di accessori oppure prima di riporre l'utensile elettrico.** Queste precauzioni riducono il rischio di avviamento accidentale dell'utensile elettrico.
- d) **Tenere gli utensili elettrici fuori dalla portata dei bambini e non consentirne l'uso a persone inesperte.** Nelle mani di utenti inesperti, gli utensili elettrici sono molto pericolosi.
- e) **Manutenzione degli utensili elettrici e degli accessori.** Verificare che le parti mobili non siano piegate o disallineate e che non vi siano parti danneggiate o altre condizioni che possono comprometterne il corretto funzionamento. In caso di danni, l'utensile elettrico deve essere riparato prima dell'uso.

Molti incidenti sono dovuti alla manutenzione inadeguata degli utensili elettrici.

- f) **Mantenere gli utensili di taglio affilati e puliti.** Utensili di taglio in buone condizioni e affilati si piegano meno facilmente e sono più facili da controllare.
- g) **Utilizzare l'utensile elettrico, gli accessori, gli inserti ecc. nel rispetto delle presenti istruzioni e tenendo conto sia delle condizioni di lavoro che del lavoro da svolgere.** L'utilizzo dell'utensile elettrico per operazioni diverse da quelle previste può comportare situazioni di pericolo.
- h) **Mantenere le impugnature e le superfici di presa asciutte, pulite e prive di olio e grasso.** Impugnature e superfici di presa scivolose non consentono una gestione e un controllo sicuro dello strumento in situazioni impreviste.

## 5) ASSISTENZA

- a) **L'utensile elettrico deve essere riparato da un tecnico qualificato utilizzando esclusivamente ricambi originali.** In questo modo, è possibile mantenere il livello di sicurezza originale dell'utensile elettrico.

## AVVERTENZE DI SICUREZZA PER LA FISSATRICE

- **Considerare sempre l'utensile come se fosse carico.** La movimentazione incauta della fissatrice può comportare lo sparo accidentale dei chiodi con il rischio di gravi lesioni personali.
- **Non puntare l'utensile verso se stessi o gli altri.** Lo sparo accidentale dei chiodi può provocare gravi lesioni personali.
- **Non azionare l'utensile finché non è ap-**

**poggiato saldamente contro il pezzo da fissare.** In caso contrario, il chiodo potrebbe rimbalzare sul pezzo.

- **Scollegare l'utensile dalla presa elettrica prima di rimuovere eventuali chiodi inceppati.** Durante la rimozione di un chiodo inceppato, la fissatrice potrebbe attivarsi accidentalmente se è ancora collegata.
- **Prestare la massima attenzione durante la rimozione di eventuali chiodi inceppati.** Il meccanismo potrebbe essere sotto pressione e il chiodo potrebbe essere sparato accidentalmente.
- **Non utilizzare l'utensile per il fissaggio di cavi elettrici.** Non è progettato per tale applicazione e potrebbe danneggiare la guaina isolante del cavo con conseguente rischio di scossa elettrica o incendio.

## DATI TECNICI

Modello	EN330
Tensione	220-240 V~, 50Hz
Potenza	9,6 A
Tipo di chiodino, lunghezza	Rapid T8, 15-30 mm
Capacità del caricatore	110 chiodi (145mm)
Velocità massima di sparo continuo	20 colpi/min.
Peso dell'utensile	1,325 kg

### LIVELLO ACUSTICO

Livello di pressione sonora ponderato su A:  $L_pA=85,4$  dB(A), incertezza  $K = 3$  dB(A)

Livello di potenza acustica ponderato su A:  $L_wA=96,4$  dB(A), incertezza  $K = 3$  dB(A).

Si raccomanda che l'operatore indossi protezione per l'udito.

### VIBRAZIONI

Valore totale di vibrazioni= $4,626$  m/s<sup>2</sup>, incertezza  $K=1,5$  m/s<sup>2</sup>

Il valore totale di vibrazioni dichiarato è stato misurato secondo un metodo standard e può essere utilizzato per confrontare un utensile con un altro.

Il valore totale di vibrazioni dichiarato può essere utilizzato anche per una valutazione preliminare del livello di esposizione.

## AVVERTENZA

Le vibrazioni effettive durante l'uso dell'utensile elettrico possono differire rispetto al valore totale dichiarato in base alle condizioni in cui viene utilizzato l'utensile.

È necessario identificare le misure di sicurezza per proteggere l'operatore che si basano su una stima dell'esposizione nelle effettive condizioni d'uso (tenendo conto di tutte le parti del ciclo operativo come i tempi in cui lo strumento è spento e quando è inattivo oltre al tempo di attivazione).



## ASSEMBLAGGIO

### DEFINIZIONI FIGURA 1

- A** : Grilletto
- B** : Cavo di alimentazione
- C** : Interruttore generale
- D** : Regolatore di potenza
- E** : Fermo del caricatore
- F** : Finersta di carica
- G** : Uscita del chiodo
- H** : Fermo di sicurezza

### CARICAMENTO I CHIODI NEL CARICATORE

1. Spegnere l'interruttore di alimentazione e scollegare la chiodatrice (Figura 2).
2. Premere il dispositivo di sblocco e aprire il caricatore (figura 3).
3. Aprire completamente il caricatore e inserire i chiodi con i punti rivolti verso il fondo dell'utensile. I punti devono essere appoggiati contro il fondo dell'utensile e la striscia di chiodi appoggiata contro il caricatore (Figura 4).

Utilizzare solo chiodi originali.

4. Chiudere il caricatore e accertarsi che sia bloccato saldamente.

### RIMUOVERE I CHIODI DAL CARICATORE

1. Spegnere l'interruttore di alimentazione e scollegare la chiodatrice.
2. Premere il sblocco del e aprire il caricatore.
3. Rimuovere i chiodi dal caricatore.
4. Chiudere il caricatore.

## FUNZIONAMENTO

### CHIODATURA

1. Collegare l'utensile a una presa elettrica da 220-240 V~, 50 Hz.
2. Inserire l'interruttore generale (Figura 2). **C**
3. Accertarsi che l'utensile sia in buone condizioni.
4. Tenere saldamente la chiodatrice con l'uscita del chiodo **G** contro il pezzo da lavorare in modo da comprimere il sensore di sicurezza **H** (Figura 5).
5. Premere il grilletto **A** per sparare alla chiodatrice.
6. Per sparare di nuovo, rilasciare il sensore di sicurezza quindi ripetere i passaggi 4 e 5.
7. Il regolatore di potenza **D** ha due impostazioni. Usa l'impostazione

HI per sparare chiodi lunghi o su materiali duri e l'impostazione LO per materiali sottili o morbidi.

8. Scollegare la chiodatrice, spegnere l'interruttore di alimentazione dopo l'uso.

**NOTA: Per ottenere le massime prestazioni, premere l'utensile contro il pezzo da fissare (Figura 5).**

**NOTA: in caso di un chiodo inceppato, leggere la sezione sulla manutenzione.** NON premere nuovamente il grilletto, altrimenti si può danneggiare l'utensile.

**NOTA: Durante l'uso, l'utensile può risultare caldo.** Questo è normale, ma se l'utensile si riscalda eccessivamente occorre lasciarlo raffreddare.

**NOTA: la chiodatrice deve essere utilizzata solo per gli scopi previsti.**

È progettata per l'uso in interni su legno o materiali simili.

### **LINEE GUIDA PER L'USO DI EVENTUALI PROLUNGHE**

**Sezione minima raccomandata (mm<sup>2</sup>) della prolunga**

Fino a 10 m: 1,5 mm<sup>2</sup>

Fino a 25 m: 2,5 mm<sup>2</sup>

Oltre 25 m: sconsigliata

## **MANUTENZIONE**

### **MANUTENZIONE ORDINARIA**

1. Unplug nailer before any maintenance.
  2. Inspect all screws and tighten if necessary.
  3. Keep all vents free from dust and dirt.
  4. Clean tool by a dry or damp cloth. NEVER use any solvent.
  5. Keep the magazine channel clean.
  6. DO NOT oil or grease any parts.
  7. Be sure the nailer is not damaged. Replace or repair prior to use.
1. Scollegare la chiodatrice prima di ogni manutenzione
  2. Controllare tutte le viti e riserrarle all'occorrenza.
  3. Verificare che tutte le aperture di ventilazione siano pulite e prive di polvere.
  4. Pulire l'utensile con un panno asciutto o umido. Non utilizzare MAI solventi.
  5. Mantenere pulita la canalina del caricatore.
  6. NON oliare o ingrassare alcun componente.
  7. Assicurarsi che la chiodatrice non sia danneggiata. Sostituire o riparare prima dell'uso.

### **RIMOZIONE DI UN CHIODO INCEPPATO**

1. Spegnere l'interruttore di alimentazione e scollegare la chiodatrice.
2. Premere il dispositivo di sblocco e aprire il caricatore.
3. Estrarre i chiodi dal caricatore.
4. Utilizzare un cacciavite sottile per rimuovere i chiodi inceppati.
5. Se è difficile eliminare un inceppamento, allentare le due viti a brugola sul frontalino anteriore dell'attrezzo con la brugola Chiave fornita (Figura 6) (NON RIMUOVERE LE VITI).
6. Chiodo bloccato inceppato.

7. Stringere le viti.

### **AVVERTENZA!**

NON modificare alcun elemento su questa chiodatrice o collegare dispositivi speciali. Questo può portare a lesioni personali. Per motivi di sicurezza, l'eventuale sostituzione del cavo di alimentazione deve essere effettuata da un centro di assistenza autorizzato.



## **AMBIENTE**

Raccolta differenziata. Gli utensili elettrici non devono essere smaltiti come rifiuti domestici! Devono essere smaltiti ai sensi della Direttiva Europea 2012/19/EU sui rifiuti di apparecchiature elettriche ed elettroniche.



Al termine della propria vita utile, l'utensile deve essere conferito presso un centro di smaltimento autorizzato per il riciclaggio.

## **EN330**

Traducción de las instrucciones originales

**ES**

Cumple con las directivas pertinentes de la UE.



## **ADVERTENCIAS DE SEGURIDAD PARA HERRAMIENTAS ELÉCTRICAS**

**¡¡ADVERTENCIA!! Lea todas las advertencias de seguridad, instrucciones, ilustraciones y especificaciones previstas con esta herramienta eléctrica.**



El incumplimiento de las instrucciones que se enumeran a continuación puede provocar descargas eléctricas, incendios y/o lesiones graves.

**Guarde este manual para futuras consultas.**

El término "herramienta eléctrica" empleado en las siguientes advertencias de peligro se refiere a herramientas eléctricas conectadas a la red eléctrica (con cable) o accionadas por baterías (sin cable).

### **1) SEGURIDAD EN EL ÁREA DE TRABAJO**

**a) Mantenga el área de trabajo limpia y bien**



**iluminada.** Los espacios desordenados o mal iluminados son potencialmente peligrosos.

- b) **No utilice herramientas eléctricas en entornos con peligro de explosión, ni en presencia de líquidos, gases o partículas inflamables.** Las herramientas eléctricas producen chispas que pueden llegar a inflamar los materiales en polvo o vapores.
- c) **Mientras usa una herramienta eléctrica, mantenga a espectadores, niños y otras personas alejados de su área de trabajo.** Las distracciones podrían hacerle perder el control de la herramienta.

## 2) SEGURIDAD ELÉCTRICA

- a) **El enchufe de la herramienta debe corresponder a la toma de corriente utilizada.** Jamás modifique el enchufe en forma alguna. Nunca use adaptadores de enchufe en herramientas con toma de tierra. Los enchufes no alterados y sus tomas de corriente respectivas reducen el riesgo de descargas eléctricas.
- b) **Evite tocar con el cuerpo las superficies conectadas a tierra, como tuberías, radiadores, cocinas y frigoríficos.** Hay mayor riesgo de descargas eléctricas si su cuerpo está conectado a tierra.
- c) **No exponga las herramientas eléctricas a la lluvia ni a la humedad.** Si penetra agua en la herramienta aumentará el riesgo de recibir descargas eléctricas.
- d) **No maltrate el cable.** Nunca use el cable de alimentación para desenchufar, transportar o tirar de una herramienta eléctrica. Mantenga el cable lejos de fuentes de calor, aceite,

bordes cortantes y piezas en movimiento. Los cables dañados o enredados aumentan el riesgo de descargas eléctricas.

- e) **Cuando trabaje con herramientas eléctricas a la intemperie, únicamente utilice cables alargadores homologados para uso en exteriores.** La utilización cables de prolongación para uso a la intemperie reduce el riesgo de descargas eléctricas.
- f) **Si fuera inevitable el uso de una herramienta eléctrica en lugares húmedos, utilice suministro eléctrico con protección frente a fallos en la toma de tierra.** El uso de un disyuntor por corriente diferencial reduce el riesgo de descargas eléctricas.

### **3) SEGURIDAD PERSONAL**

- a) **Mientras usa herramientas eléctricas, ponga atención en lo que hace y use el sentido común.** No utilice ninguna herramienta eléctrica si siente cansancio o está bajo los efectos del alcohol, drogas o medicamentos. Un instante de distracción mientras se usa una herramienta eléctrica puede provocar lesiones personales graves.
- b) **Use equipo de protección personal. Lleve siempre gafas de protección.** El riesgo de lesiones se reduce considerablemente si se utiliza equipo de protección adecuado como mascarillas antipolvo, zapatos de seguridad con suela antideslizante, casco y protectores auditivos.
- c) **Evite una puesta en marcha fortuita.** Cerciorarse de que el interruptor está en posición de apagado antes de conectar a la red eléctrica o a las baterías, agarrar o transportar la herramienta. Si transporta una

herramienta eléctrica con el dedo en el interruptor de encendido o de activación podría producirse un accidente.

- d) **Retire las llaves de ajuste antes de conectar la herramienta eléctrica.** Una llave de ajuste unida a una pieza giratoria de la herramienta eléctrica podría producir lesiones graves.
- e) **No se estire demasiado.** Trabaje sobre una base firme y mantenga el equilibrio en todo momento. Ello le permitirá controlar mejor la herramienta eléctrica en situaciones inesperadas.
- f) **Use vestimenta adecuada. No utilice ropa suelta ni joyas.** Mantenga el pelo, la ropa y los guantes alejados de las piezas móviles. La ropa suelta, las joyas y el pelo largo se podrían enganchar en las piezas en movimiento.
- g) **Siempre que sea posible utilizar equipos de aspiración y extracción de polvo, asegúrese de instalarlos y usarlos correctamente.** El empleo de esos equipos puede reducir los riesgos derivados del polvo.
- h) **No permita que la familiaridad obtenida por el uso frecuente de las herramientas le permita sentirse complaciente e ignorar los principios de seguridad de las herramientas.** Una acción descuidada puede causar lesiones graves en una fracción de segundo.

#### **4) USO Y CUIDADO DE HERRAMIENTAS ELÉCTRICAS**

- a) **No sobrecargue las herramientas.** Use la herramienta adecuada para cada aplicación. Con la herramienta correcta podrá trabajar mejor y con mayor seguridad conforme a las

- especificaciones de diseño.
- b) **No utilice herramientas eléctricas si su interruptor está estropeado.** Cualquier herramienta eléctrica que no se pueda encender/apagar con su interruptor será peligrosa y deberá repararse.
  - c) **Desconecte el enchufe de alimentación eléctrica o la batería de la herramienta eléctrica antes de realizar ajustes, cambiar los accesorios o guardarla.** Estas medidas preventivas reducen el riesgo de activar accidentalmente la herramienta.
  - d) **Las herramientas que no se utilizan deben guardarse fuera del alcance de los niños y de las personas no familiarizadas con su uso y con estas instrucciones.** Las herramientas pueden ser peligrosas en manos no cualificadas.
  - e) **Mantenimiento de herramientas eléctricas y accesorios.** Compruebe si presentan defectos de alineación o unión de las piezas móviles, rotura de piezas o cualquier otro problema que pueda afectar al funcionamiento de la herramienta. Si estuviera dañada, repárela antes de utilizarla. Muchos accidentes se deben a herramientas con un mantenimiento deficiente.
  - f) **Mantenga limpias y afiladas las herramientas de corte.** Los útiles mantenidos correctamente y con bordes afilados se pueden guiar y controlar mejor.
  - g) **Utilice las herramientas eléctricas, los accesorios, los útiles, etc. de acuerdo con estas instrucciones y tenga en cuenta las condiciones de trabajo y la tarea a realizar.** Puede resultar peligroso el uso de herramientas eléctricas para trabajos diferen-

tes a los previstos.

- h) **Mantenga los mangos y las superficies de agarre secos, limpios y sin aceite ni grasa.** Los mangos y las superficies de agarre resbaladizos no permiten un manejo y control seguros de la herramienta en situaciones inesperadas.

## 5) SERVICIO TÉCNICO

- a) **Haga reparar su herramienta eléctrica únicamente por profesionales cualificados y con piezas de repuesto originales.** Solo así se mantendrá la seguridad de la herramienta eléctrica.

## ADVERTENCIAS DE SEGURIDAD PARA LA CLAVADORA

- **Asuma siempre que la herramienta puede contener grapas/clavos.** Una manipulación negligente de la clavadora puede dar como resultado el disparo inesperado de grapas/clavos y producir lesiones físicas.
- **No apunte con la herramienta hacia usted u otras personas cercanas.** Un disparo inesperado descargaría grapas/clavos pudiendo provocar lesiones.
- **No accione la herramienta a menos que la haya colocado firmemente sobre la pieza o el material de trabajo.** Si la herramienta no está en contacto con la pieza de trabajo, la grapa o el clavo podrían desviarse del objetivo.
- **Si un elemento de fijación se atasca en la herramienta, desconéctela de la alimentación eléctrica.** Mientras se retiran las fijaciones atascadas, si la clavadora está enchufada se podría activar sin querer.
- **Tenga mucho cuidado al quitar una fija-**

**ción (grapa/clavillo) atascada.** El mecanismo podría estar comprimido y el medio de fijación podría salir disparado violentamente al intentar liberar el atasco.

- **No use esta clavadora para sujetar cables eléctricos.** No está diseñada para la instalación de cables eléctricos: podría dañar el aislamiento de los cables y provocar descargas eléctricas o riesgo de incendio.

## ESPECIFICACIONES TÉCNICAS

Referencia	EN330
Tensión	220–240 V~, 50Hz
Potencia	9,6 A
Tipo y longitud de clavos	Rapid T8, 15-30 mm
Capacidad del cargador	110 clavos (145 mm)
Velocidad	20 disparos/min.
Peso de la herramienta	1,325 kg

### EMISIÓN DE RUIDO

Nivel de presión sonora A-ponderada  $L_pA=85,4$  dB(A), incertidumbre  $K=3$  dB(A)

Nivel de potencia sonora A-ponderada  $L_wA=96,4$  dB(A), incertidumbre  $K=3$  dB(A)

Se recomienda que el operador use protección auditiva.

### VIBRACIÓN

Valor de total de vibración  $=4,626$  m/s<sup>2</sup>, incertidumbre  $K=1,5$  m/s<sup>2</sup>

El valor de total de vibración declarado ha sido medido conforme a un método de prueba estándar y se puede usar para comparar una herramienta con otra.

El valor de total de vibración declarado también se puede usar en una evaluación preliminar de la exposición.

### ADVERTENCIA

La emisión de vibraciones durante el uso real de la herramienta eléctrica podría diferir del valor total declarado en función del modo de uso de la herramienta.



Es necesario identificar medidas de seguridad para proteger al operador que se basan en una estimación de la exposición en las condiciones reales de uso (teniendo en cuenta todas las partes del ciclo de operación, como los tiempos en que la herramienta está apagada y cuando está inactiva además del tiempo de disparo).

## MONTAJE

### DEFINICIONES (FIGURA 1)

- A** : Disparador
- B** : Cable de alimentación
- C** : Interruptor de encendido
- D** : Ajuste de potencia
- E** : Seguro del cargador
- F** : Visor indicador
- G** : Salida del clavo
- H** : Nariz de seguridad por contacto

## CARGAR LOS CLAVOS EN EL CARGADOR

1. Apague el interruptor de encendido y desenchufe la clavadora (Figura 2).
2. Apriete el pestillo y deslice el cargador para abrirlo (Figura 3).
3. Abra el cargador por completo e inserte los clavos con las puntas orientadas hacia la parte inferior de la herramienta. Los puntas deben apoyarse contra la parte inferior de la herramienta y la tira de soporte contra el cargador (Figura 4). Use solo los clavos recomendados.
4. Cierre el cargador y asegúrese de que está bloqueado.

## RETIRAR LOS CLAVOS DEL CARGADOR

1. Apague el interruptor de encendido y desenchufe la clavadora.
2. Apriete el pestillo y deslice el cargador para abrirlo.
3. Retire los clavos del cargador.
4. Cierre el cargador.

# FUNCIONAMIENTO

## CLAVADO

1. **Enchufe la clavadora** en una toma de corriente de 220-240V, 50Hz.
2. Active el interruptor de encendido (Figura 2). **C**
3. Asegúrese de que la herramienta esté en buenas condiciones de funcionamiento.
4. Sostenga firmemente la clavadora con la salida del clavo **G** plana contra la pieza de trabajo para activar la nariz de seguridad **H** (Figura 5).
5. Apriete el gatillo **A** para disparar la clavadora.
6. Para volver a disparar la clavadora, suelte la nariz de seguridad y el gatillo, luego repita los pasos 4 y 5.
7. El ajustador de potencia **D** tiene dos configuraciones de potencia. Use la configuración HI para clavar en materiales duros o use la configuración LO para clavar en materiales finos o blandos.
8. Desenchufe la clavadora, apague el interruptor de encendido después de usarla.

**NOTA:** para mayor rendimiento, presione la herramienta contra la pieza de trabajo (Figura 5).

**NOTA:** En caso de un clavo atascado, lea la sección de mantenimiento. NO dispare de nuevo la herramienta para desobstruir el atasco, ya que podría dañar la herramienta.

**NOTA:** mientras se usa, la herramienta podría calentarse. Ello es normal, pero si la herramienta se calienta demasiado deberá suspender su uso hasta que se enfríe.

**NOTA: La clavadora debe utilizarse únicamente para los fines previstos.** Está diseñada para usarla sobre madera o materiales similares en interiores.

## **DIRECTRICES DE USO DE CABLES ALARGADORES**

### **Área de cable mínima recomendada (mm<sup>2</sup>) para cables alargadores**

Hasta 10 m: 1,5 mm<sup>2</sup>

Hasta 25 m: 2,5 mm<sup>2</sup>

Más de 25 m: no recomendable

## **MANTENIMIENTO**

### **MANTENIMIENTO ESTÁNDAR**

1. Desenchufe la clavadora antes de efectuar cualquier mantenimiento.
2. Inspeccione todos los tornillos y apriételos si fuera necesario.
3. Mantenga todas las aberturas libres de polvo y suciedad
4. Limpie la herramienta con un paño seco o húmedo. **NUNCA** use disolventes.
5. Mantenga limpio el canal del cargador.
6. **NO** ponga aceite ni grasa en ninguna pieza.
7. Asegúrese de que la clavadora no esté dañada. Reemplace o repare antes de usar.

### **LIBERAR UN CLAVO ATASCADO**

1. Apague el interruptor de encendido y desenchufe la clavadora.
2. Apriete el pestillo y deslice el cargador para abrirlo.
3. Retire los clavos sueltos del cargador.
4. Use un pasador con el extremo afilado para quitar los clavos atascados.
5. Si es difícil despejar un atasco, afloje los dos tornillos de cabeza Allen en la parte delantera de la herramienta con la llave Allen. Llave provista (Figura 6) (**NO QUITE LOS TORNILLOS**).
6. Sacar el clavo atascado.
7. Apriete los tornillos de cabeza Allen.

### **¡ATENCIÓN!**

**NO** altere las piezas de esta clavadora ni coloque accesorios especiales. Podría provocar daños personales.

Si fuera necesario sustituir el cable de alimentación, deberá hacerse en un Servicio técnico cualificado para evitar riesgos.



## **MEDIO AMBIENTE**

Recogida selectiva. ¡Nunca elimine herramientas eléctricas junto a los residuos del hogar! Elimínelas conforme a la Normativa Europea 2012/19/EU relativa a residuos de equipos eléctricos o electrónicos.



Cuando deba reemplazar una herramienta o si ya no sirve, deberá llevarla a un centro de recogida selectiva para su reciclaje.



Conforme as diretivas relevantes da EU.



## **AVISOS GERAIS DE SEGURANÇA PARA FERRAMENTAS ELÉCTRICAS**

**AVISO!! Leia todos os avisos de segurança, instruções, ilustrações e especificações fornecidas com esta ferramenta eléctrica. O não cumprimento de todas as instruções abaixo descritas pode resultar em choque eléctrico, incêndio e/ou ferimentos graves.**



**Guarde todas os avisos e instruções para referência futura.**

O termo “ferramenta eléctrica” nos avisos refere-se a uma ferramenta com funcionamento eléctrico (com fio) ou com funcionamento por bateria (sem fios).

### **1) SEGURANÇA NA ÁREA DE TRABALHO**

- a) **Mantenha a área de trabalho limpa e bem iluminada.** As áreas com confusão ou escuras convidam aos acidentes.
- b) **Não funcione com ferramentas eléctricas em atmosferas explosivas, como na presença de pó, gases ou líquidos inflamáveis.** As ferramentas eléctricas criam faíscas que podem inflamar pó e fumos.
- c) **Mantenha os curiosos, crianças e visitantes afastados quando estiver a funcionar com a ferramenta eléctrica.** As distrações podem fazer com que perda o controlo.

### **2) SEGURANÇA ELÉCTRICA**

- a) **As fichas das ferramentas eléctricas devem corresponder à tomada. Nunca**

efectue alterações na ficha. Não utilize fichas adaptadoras com ferramentas eléctricas com ligação à terra. As fichas não modificadas e as tomadas adequadas reduzirão o risco de choque eléctrico.

- b) **Evite o contacto do corpo com superfícies ligadas à terra como tubagens, radiadores, fogões e frigoríficos.** Existe um risco aumentado de choque eléctrico se o corpo estiver ligado à terra.
- c) **Não exponha as ferramentas eléctricas à chuva ou a condições de humidade excessiva.** A entrada de água numa ferramenta eléctrica aumentará o risco de choque eléctrico.
- d) **Não utilize o cabo eléctrico incorrectamente.** Nunca utilize o cabo para transportar, puxar ou desligar a ferramenta eléctrica. Mantenha o cabo afastado de fontes de calor, combustíveis, arestas vivas ou peças móveis. Os cabos danificados ou enrolados de forma emaranhada aumentam o risco de choque eléctrico.
- e) **Quando utilizar a ferramenta eléctrica no exterior, utilize um cabo de extensão adequado a esse tipo de utilização.** A utilização de um cabo adequado para exteriores reduz o risco de choque eléctrico.
- f) **Se a utilização de uma ferramenta eléctrica num local húmido for inevitável, use uma extensão protegida com interruptor de circuito em caso de falha de terra.** A utilização de um interruptor de circuito em caso de falha de terra reduz o risco de choque eléctrico.

### **3) SEGURANÇA PESSOAL**

- a) Mantenha-se alerta, observe o que está a fazer e utilize bom senso quando trabalhar com um ferramenta eléctrica. Não utilize uma ferramenta eléctrica quando estiver cansado ou sob o efeito de drogas, álcool ou medicamentos. Um momento de desatenção durante a utilização de ferramentas eléctricas pode resultar em lesões pessoais graves.
- b) **Utilize equipamento de protecção pessoal. Utilize sempre protecções nos olhos.** O equipamento de protecção como máscaras contra o pó, sapatos de segurança que não escorreguem, capacete ou protecção auditiva utilizado correctamente reduzirá as lesões pessoais.
- c) **Evite os arranques não intencionais.** Certifique-se de que o interruptor está na posição de desligado antes de ligar a ferramenta à fonte de alimentação, agarrá-la ou transportá-la. Transportar ferramentas eléctricas com o dedo no interruptor ou ligar à corrente ferramentas com o interruptor ligado convida aos acidentes.
- d) **Retire qualquer chave ou ferramenta de ajuste antes de ligar a ferramenta eléctrica.** Uma ferramenta ou chave deixada num componente rotativo da ferramenta eléctrica pode resultar em lesões pessoais.
- e) **Não ignore as regras.** Mantenha sempre uma posição de equilíbrio. Isto permite um melhor controlo da ferramenta eléctrica em situações inesperadas.
- f) **Utilize roupa adequada.** Não utilize roupa solta nem qualquer peça de joalheria. Mantenha o cabelo, roupas e luvas afastados de componentes móveis. Roupas soltas, jóias ou cabelos compridos podem ficar presos

nos componentes móveis.

- g) **Se forem fornecidos dispositivos para ligação a extracção de pó e depósitos de recolha, certifique-se de que estão ligados e são devidamente utilizados.** A utilização de recipientes de recolha de pó pode reduzir os perigos relacionados com o pó.
- h) **Não permita que a familiaridade adquirida com a utilização frequente da ferramenta eléctrica o torne complacente e leve a ignorar os princípios de segurança.** Uma utilização descuidada pode causar ferimentos graves numa fração de segundo.
- 4) UTILIZAÇÃO E CUIDADOS A TER COM A FERRAMENTA ELÉCTRICA**
- a) **Não force a ferramenta eléctrica. Utilize a ferramenta eléctrica correcta para a aplicação a que destina.** Uma ferramenta eléctrica correcta fará um trabalho melhor e mais seguro à velocidade para que foi concebida.
- b) **Não utilize a ferramenta eléctrica se o interruptor não ligar e desligar.** Qualquer ferramenta eléctrica que não possa ser controlada com o interruptor é perigosa e deve ser reparada.
- c) **Desligue a ficha da ferramenta eléctrica da fonte de alimentação e/ou da bateria antes de efectuar ajustes, mudar acessórios ou guardar a ferramenta.** Estas medidas de segurança preventivas reduzem o risco de arranque accidental da ferramenta eléctrica.
- d) **Coloque as ferramentas eléctricas não desligadas fora do alcance das crianças,**

**e não permita que pessoas não familiarizadas com a ferramenta eléctrica a utilize.** As ferramentas eléctricas são perigosas nas mãos de pessoas sem experiência adequada.

- e) **Manter ferramentas eléctricas e acessórios. Verifique se existe desalinhamento ou dobras nas peças móveis, quebra de peças ou qualquer outra condição que possa afectar o funcionamento da ferramenta.** Se estiver danificada, envie-a para reparação antes de a utilizar. Muitos acidentes são causados pela manutenção inadequada das ferramentas eléctricas.
- f) **Mantenha as ferramentas de corte afiadas e limpas.** As ferramentas de corte com arestas afiadas que tenham uma manutenção adequada bloqueiam mais raramente e são fáceis de controlar.
- g) **Utilize a ferramenta eléctrica, acessórios e pontas da ferramenta de acordo com estas instruções, tendo em conta as condições de trabalho e as tarefas a serem executadas.** A utilização da ferramenta eléctrica para tarefas diferentes daquelas para que foi concebida pode resultar em situações perigosas.
- h) **Mantenha a superfície dos cabos e pegas secas, limpas e livres de óleos.** Cabos e pegas ecorregadias não permitem um manuseamento e controlo seguro da ferramenta em situações inesperadas.

## **5) ASSISTÊNCIA TÉCNICA**

- a) **A assistência técnica da ferramenta eléctrica deve ser efectuada por pessoal devidamente qualificado, utilizando ape-**

**nas peças sobressalentes idênticas.** Este procedimento assegurará que é mantida a segurança da ferramenta eléctrica.

## **AVISOS DE SEGURANÇA PARA AGRAFADOR**

- **Assuma sempre que a ferramenta contém agrafos.** A falta de cuidado no manuseio do agrafador pode resultar no disparo inesperado dos agrafos e em lesões pessoais.
- **Não aponte a ferramenta na sua direcção ou na direcção de outras pessoas que estejam nas proximidades.** O accionamento inesperado fará disparar um agrafado e poderá causar ferimentos.
- **Não faça funcionar a ferramenta excepto se ela estiver firmemente encostada na peça de trabalho.** Se a ferramenta não estiver em contacto com a peça de trabalho, o agrafador pode-se desviar do alvo.
- **Desligue a ferramenta da fonte de alimentação quando o agrafado estiver na ferramenta.** Ao retirá-lo, o agrafador pode ser activado acidentalmente se estiver ligado.
- **Tenha cuidado quando retirar um agrafador que esteja no meio de outras ferramentas.** O mecanismo pode estar sob pressão e o agrafador pode ser forçado a disparar ao ser retirado do meio das outras ferramentas.
- **Não utilize esta agrafador para fixar cabos eléctricos.** Ele não foi concebido para a instalação de cabos eléctricos e pode danificar o seu isolamento podendo provocar, por isso, choques eléctricos ou riscos de incêndio.

# ESPECIFICAÇÕES TÉCNICAS

Número do modelo	EN330
Tensão	220–240 V~, 50Hz
Potência	9,6 A
Tipo, comprimento do prego	Rapid T8, 15-30 mm
Capacidade do cartucho	110 pregos (145 mm)
Velocidade	20 disparos/min
Peso da ferramenta	1,325 kg

## EMISSION DE RUÍDO

Nível da pressão sonora ponderada A  $L_{pA}=85,4$  dB(A), variabilidade  $K=3$  dB(A)

Nível da pressão sonora ponderada A  $L_{wA}=96,4$  dB(A), variabilidade  $K=3$  dB(A)”

É recomendada a utilização de proteção auditiva para o operador.

## VIBRAÇÃO

Valor total da vibração= $4,626$  m/s<sup>2</sup>, variabilidade  $K=1,5$  m/s<sup>2</sup>

O valor total da vibração declarada foi avaliado de acordo com um método de teste padrão, e pode ser utilizado para comparar uma ferramenta com outra

O valor total de vibração declarado também pode ser utilizado numa avaliação preliminar de exposição

## AVISO

A emissão da vibração durante a utilização actual da ferramenta eléctrica pode diferir do valor total declarado, dependendo do modo com que a ferramenta é utilizada.



É necessário identificar medidas de segurança para proteger o operador com base nas condições reais de utilização (tendo em conta todo o ciclo operacional, desde o ligar da máquina, máquina em funcionamento, disparo, intervalo de disparo e até ao desligar da máquina.

# MONTAGEM

## DEFINIÇÕES FIGURA 1

- A** : Gatilho
- B** : Cabo de alimentação
- C** : Interruptor para ligar/desligar energia
- D** : Botão de ajuste de potência
- E** : Trinco do cartucho
- F** : Janela do cartucho
- G** : Bocal de disparo do prego
- H** : Dispositivo de segurança

## CARREGAR PREGOS NO CARTUCHO

1. Desligue o pregador de qualquer tipo de alimentação eléctrica (Figura 2).
2. Prima o trinco e faça deslizar o cartucho(Figura 3).
3. Abra totalmente o cartucho e insira os pregos com os bicos voltados

para o fundo da ferramenta. Os bicos devem repousar contra a parede inferior da ferramenta e a tira de pregos encostada à parte superior do cartucho (Figura 4).

Utilize apenas pregos recomendados.

4. Feche o cartucho e certifique-se de que o fez correctamente.

## REMOVER PREGOS DO CARTUCHO

1. Desligue o pregador de qualquer tipo de alimentação elétrica.
2. Prima o trinco e faça deslizar o cartucho.
3. Retire os pregos do cartucho.
4. Feche o cartucho.

## FUNCIONAMENTO

### NAILING

1. Conecte o pregador a uma tomada de 220-240V ~, 50Hz.
2. Ligue o interruptor de energia (Figura 2). **G**.
3. Certifique-se de que a ferramenta está em boas condições de trabalho.
4. Segure o pregador firmemente com a boca **G** contra a peça a pregar para ativar o sistema de segurança **H** (Figura 5).
5. Pressione o gatilho **A** para disparar o prego.
6. Para disparar novamente, levante o pregador da peça de trabalho, solte o gatilho e repita as etapas 4 e 5.
7. O regulador de potência **D** tem 2 configurações de potência. Selecione a configuração HI para aplicações em materiais duros ou selecione a configuração LO para aplicações em materiais finos ou macios.
8. Desligue o interruptor de energia e desconecte o pregador da tomada após a utilização.

**NOTA: Para um melhor desempenho, prima a ferramenta contra a peça de trabalho (Figura 5).**

**NOTA: No caso de bloqueio, ler a secção de manutenção. NÃO** faça accionar a ferramenta para resolver o bloqueio, pois isso pode danificá-la.

**NOTA: Durante o funcionamento, a ferramenta pode ficar quente.**

Esta é uma situação normal. No entanto, se a ferramenta começar a ficar demasiado quente deixe de a utilizar e aguarde que arrefeça.

**NOTA: O pregador deve ser utilizado apenas para fins recomendados.**

Ele foi concebido para utilização em madeira, ou material semelhante, em interiores

### DIRECTRIZES PARA UTILIZAÇÃO DE CABOS DE EXTENSÃO

**Diâmetro mínimo recomendado dos fios (mm<sup>2</sup>) para cabos de extensão**

Até 10m: 1,5 mm<sup>2</sup>

Até 25m: 2,5 mm<sup>2</sup>

Acima de 25m: não adequado

## MANUTENÇÃO



## MANUTENÇÃO PADRÃO

1. Desligue o pregador de qualquer tipo de alimentação elétrica antes de qualquer intervenção.
2. Inspeccione todos os parafusos e aperte-os, se necessário.
3. Mantenha todas as aberturas de ventilação limpas de pó e sujidade.
4. Limpe a ferramenta utilizando um pano seco ou húmido. **NUNCA** utilize solventes.
5. Mantenha o canal do cartucho limpo.
6. **NÃO** utilize óleo ou massa lubrificante nos componentes.
7. Certifique-se de que o pregador não está danificado. Substitua ou envie para reparação antes de utilizar.

## REMOVER UM PREGO BLOQUEADO

1. Desligue o pregador de qualquer tipo de alimentação elétrica.
2. Prima o trinco e faça deslizar cartucho.
3. Retire os pregos soltos do cartucho.
4. Utilize um pino com uma extremidade afiada para retirar pregos bloqueados.
5. Se tiver dificuldade em remover o bloqueio, alivie os dois parafusos sextavados na frente da ferramenta com a chave Allen fornecida (Figura 6) (**NÃO REMOVA OS PARAFUSOS**)
6. Remova o prego bloqueado.
7. Aperte os parafusos sextavados.

## AVISO!!

**NÃO** altere nem remova componentes deste pregador ou instale acessórios. Isto pode causar ferimentos graves.

Se for necessário substituir o cabo de alimentação, leve a ferramenta a um centro de assistência qualificado para evitar riscos de segurança.



## AMBIENTE

Recolha separada do lixo. Não coloque as ferramentas eléctricas usadas junto com o lixo doméstico! Em conformidade com a Directiva Europeia 2012/19/EU sobre equipamento eléctrico e electrónico usado.



Quando a ferramenta necessitar de ser substituída, ou se não for mais utilizada, deve ser entregue num centro de recolha de lixo para reciclagem.



## ALLMÄNNA SÄKERHETSINSTRUKTIONER FÖR ELVERKTYG

**WARNING! Läs noga igenom alla varningar, säkerhetsinstruktioner, illustrationer och anvisningar som levereras med detta elverktyg. Felhantering vid tillämpning av nedan angivna instruktioner kan medföra elstötar, brand och/eller allvarliga skador.**



**Spara varningarna och instruktionerna för framtida bruk.**

Med begreppet "elverktyg" nedan menas nät-drivna elverktyg (med nätsladd) och batteridrivna elverktyg (sladdlösa).

### 1) ARBETSPLATSSÄKERHET

- Arbetsytan ska vara städad och ren samt väl upplyst.** Belamrade bänkar och mörka ytor kan leda till olyckor.
- Använd inte verktyget i explosiva omgivningar, t.ex. i närheten av lättantändliga vätskor, gaser eller stoft.** Elverktygen alstrar gnistor som kan antända dammet eller gaserna.
- Håll barn och obehöriga personer på betydande avstånd under arbetets gång.** Om du störs kan du förlora kontrollen över elverktyget.

### 2) ELEKTRISK SÄKERHET

- Elverktygets stickkontakt måste passa till uttaget. Stickkontakten får absolut inte modifieras på något sätt.** Använd inte

adapterkontakter tillsammans med skyddsjordade elverktyg. Omodifierade stickkontakter och passande vägguttag reducerar risken för elektrisk chock.

- b) **Undvik kroppskontakt med jordade ytor som t.ex. rör, värmeelement, spisar och kylskåp. Det finns en större risk för elektrisk chock om man är jordad.**
- c) **Skydda elverktyget mot regn och väta.** Tränger vatten in i ett elverktyg ökar risken för elektrisk chock.
- d) **Missbruka inte nätsladden.** Använd inte nätsladden för att bära eller hänga upp elverktyget och inte heller för att dra stickkontakten ur vägguttaget. Håll nätsladden på avstånd från värme, olja, skarpa kanter och rörliga maskindelar. Skadade eller tilltrasslade ledningar ökar risken för elektrisk chock.
- e) **När du arbetar med ett elverktyg utomhus, använd endast förlängningssladdar som är godkända för utomhusbruk.** Om en lämplig förlängningssladd för utomhusbruk används minskar risken för elektrisk chock.
- f) **Använd jordfelsbrytare om elverktyget måste användas i en fuktig omgivning.** Genom att använda en jordfelsbrytare minskas risken för elstöt."

### **3) PERSONSÄKERHET**

- a) **Var uppmärksam, se efter vad du gör och använd ditt förnuft när du arbetar med elverktyget.** Använd inte elverktyget när du är trött eller om du är påverkad av droger, alkohol eller mediciner. Under användning av elverktyg kan även en kort stund av ouppmärksamhet leda till allvarliga kroppsskador.
- b) **Bär alltid skyddsutrustning och skydds-**

**glasögon.** Användning av skyddsutrustning som t. ex. dammfiltermask, halkfria säkerhetskor, skyddshjälm och hörselskydd reducerar risken för kroppsskada alltefter elverktygets typ och användning.

- c) **Undvik oavsiktlig igångsättning.** Se till att strömbrytaren är av innan du ansluter verktyget till nätströmmen eller ett batteri. Se även till att den är av när du ska lyfta eller bära verktyget. Om du bär elverktyget med fingret på strömbrytaren eller ansluter påkopplat elverktyg till nätströmmen kan olycka uppstå.
- d) **Ta bort alla inställningsverktyg och skruvnycklar innan du sätter på elverktyget.** Ett verktyg eller en nyckel i en roterande komponent kan medföra kroppsskada.
- e) **Se till att du inte sträcker dig. Ha ordentliga skor på och se till att alltid stå stadigt.** På så sätt kan du lättare kontrollera elverktyget i oväntade situationer.
- f) **Bär lämpliga kläder.** Använd inte löst sittande kläder eller smycken. Håll håret, kläderna och handskarna på avstånd från rörliga delar. Löst hängande kläder, smycken eller långt hår kan dras in av roterande delar.
- g) **Vid elverktyg med dammutsugnings- och - uppsamlingsutrustning, kontrollera att anordningarna är rätt monterade och används på korrekt sätt.** Användning av dammutsugning minskar de risker som orsakas av damm.
- h) **Låt inte vanan från frekvent användning av verktyget göra att du blir slarvig och ignorerar verktygets säkerhetsprinciper.** En vårdslös åtgärd kan orsaka en allvarlig skada inom bråkdelen av en sekund.

#### **4) HANTERING OCH ANVÄNDNING AV**

## ELVERKTYG

- a) **Överbelasta inte elverktyget.** Använd rätt elverktyg för den funktion du behöver. Med rätt elverktyg för rätt uppgift kan du arbeta bättre och säkrare.
- b) **Ett elverktyg med defekt strömbrytare får inte längre användas.** Ett elverktyg som inte kan sättas på eller stängas av är farligt och måste repareras.
- c) **Dra ut elkontakten ur uttaget och/eller ta bort det löstagbara batteriet innan du gör inställningar, byter tillbehör eller lägger ifrån dig verktyget.** Denna skyddsåtgärd förhindrar att du eller någon annan råkar sätta igång elverktyget av misstag.
- d) **Förvara elverktyg oåtkomligt för barn och låt inte personer utan kunskap om elverktyget eller dessa anvisningar använda det.** Elverktygen är farliga om de används av oerfarna personer.
- e) **Underhåll elverktyget och dess tillbehör omsorgsfullt.** Kontrollera om de rörliga delarna är fel inställda, om delarna kärvar, om några delar har gått sönder eller andra förhållanden som kan inverka på verktygets funktioner. Om verktyget har skadats ska det repareras innan du använder det igen. Många olyckor orsakas av dåligt skötta elverktyg.
- f) **Håll skärverktygen skarpa och rena.** Omsorgsfullt skötta skärverktyg med skarpa eggar kommer inte så lätt i kläm och går lättare att styra.
- g) **Använd elverktyget, tillbehör, insatsverktyg osv. enligt dessa anvisningar.** Ta hänsyn till arbetsvillkoren och arbetsmomenten. Om elverktyget används utanför angivna

användningsområden kan farliga situationer uppstå.

- h) **Håll handtagen och greppytorna torra, rena och fria från olja och fett.** Hala handtag och greppytor förhindrar säker hantering och kontroll av verktyget vid oväntade situationer.

## 5) SERVICE

- a) **Låt endast elverktyget repareras av kvalificerad fackpersonal och med originalreservdelar.** Detta garanterar att elverktygets säkerhet upprätthålls.

## SÄKERHETSINSTRUKTIONER FÖR HÄFTPISTOL

- **Förutsätt alltid att verktyget innehåller fästelement.** Om verktyget hanteras ovarsamt kan det leda till att det av misstag avfyras och personer kommer till skada.
- **Rikta inte verktyget mot dig själv eller andra.** Om avtryckaren utlöses av misstag kan en klammer eller spik avfyras och orsaka skador.
- **Avfyr bara verktyget när det hålls tryckt mot arbetsstycket.** Om verktyget inte är i kontakt med arbetsstycket kan klammern eller spiken missa målet.
- **Koppla bort verktyget från strömkällan om klamrarna eller spikarna fastnar i verktyget.** Häftpistolen kan annars avfyras av misstag när du försöker ta bort det som har fastnat.
- **Var försiktig när du tar bort fästelement som har fastnat.** Mekanismen kan vara spänd och fästförbandet kan av misstag avfyras när du försöker ta bort det som har fastnat.

- **Fäst inte elkablar med häftpistolen.** Verktyget är inte avsett för installation av elkablar och det kan skada kablarnas isolering. Det kan leda till elektriska stötar eller brand.

## TEKNISKA SPECIFIKATIONER

Modellnummer	EN330
Spänning	220–240 V~, 50Hz
Ström	9,6 A
Dyckertyp, längd	Rapid T8, 15-30 mm
Magasinkapacitet	110 dyckert (145 mm)
Hastighet, maximal kontinuerlig	20 avfyringar/min
Verktygets vikt	1,325 kg

### LJUDEMSSION

A-vägd ljudeffektsnivå  $L_pA=85,4$  dB(A), osäkerhet  $K=3$  dB(A)

A-vägd ljudeffektsnivå  $L_wA=96,4$  dB(A), osäkerhet  $K=3$  dB(A)

Användaren rekommenderas att använda hörselskydd.

### VIBRATION

Vibrationsemissionsvärde  $=4,626$  m/s<sup>2</sup>, osäkerhet  $K=1,5$  m/s<sup>2</sup>

Det angivna totala vibrationsemissionsvärdet har uppmätts enligt ett standardiserat test och kan användas för att jämföra vibrationen hos olika verktyg

Det angivna totala vibrationsemissionsvärdet kan även användas i en ungefärlig uppskattning av hur stor vibration användaren utsätts för

### VARNING

Vibrationerna under den faktiska användningen av elverktyget kan skilja sig från det angivna värdet beroende på hur verktyget används.



Det är nödvändigt att identifiera säkerhetsåtgärder som kan skydda användaren och som grundar sig på en uppskattning av hur denne exponeras under den faktiska användningstiden (ta hänsyn till alla delar av användandet som t.ex. under de tider då verktyget är avstängt och när det går på tomgång).

## MONTERING

### DEFINITIONER FIGUR 1

- A** : Avtryckare
- B** : Nätkabel
- C** : Av/På strömbrytare
- D** : Kraftjusterare
- E** : Magasinspärr
- F** : Indikatorfönster
- G** : Mynning för dyckert

**H** : Säkerhetsspärr

## LADDA DYCKERT I MAGASINET

1. Slå av strömbrytaren och dra ur nätkabeln (Figur 2).
2. Tryck ned spärren och dra magasinet så att det öppnas (Figur 3).
3. Öppna magasinet helt och lägg i dyckert med spetsen mot verktygets botten. Spetsarna måste vila mot verktygets botten och dyckertstapeln ska ligga platt mot magasinet (Figur 4).  
Använd endast rekommenderad dyckert.
4. Stäng magasinet och se till att det är ordentligt låst.

## TA BORT DYCKERT UR MAGASINET

1. Slå av strömbrytaren och dra ur nätkabeln.
2. Tryck ned spärren och dra magasinet så att det öppnas.
3. Ta bort dyckert från magasinet.
4. Stäng magasinet.

# ANVÄNDNING

## SPIKNING

1. Anslut dyckertpistolen till ett eluttag med 220-240V~, 50Hz.
2. Slå på strömbrytaren (Figur 2). **C**
3. Kontrollera att verktyget fungerar som det ska.
4. Håll dyckertpistolen stadigt med mynningen **G** rakt mot arbetsstycket för att aktivera säkerhetsspärren **H** (Figur 5).
5. Tryck ned avtryckaren **A** för att avfira dyckertpistolen.
6. För att avfira igen, frigör säkerhetsspärren och avtryckaren och upprepa steg 4 och 5.
7. Kraftjusteraren **D** har två kraftinställningar. Välj HI för att skjuta dyckert i hårda material eller välj LO för att skjuta dyckert i tunna eller mjuka material.
8. Stäng av strömbrytaren och dra ur nätkabeln efter användning..

**OBS! Tryck verktyget mot arbetsstycket för ett bättre resultat (Figur 5).**

**OBS! Om en dyckert fastnar, läs sektionen om underhåll.** Avfira INTE verktyget igen för att ta bort något som fastnat då det kan skada verktyget.

**OBS! Verktyget kan kännas varmt under användning.** Det är normalt men om verktyget börjar bli hett ska arbetet avbrytas tills dess att verktyget har kylts ned.

**OBS! Dyckertpistolen får endast användas för avsett syfte.**

Det är framtaget för att användas på trä eller på liknande material i inomhusmiljöer.

## RIKTLINJER FÖR ANVÄNDNING AV FÖRLÄNGNINGSSLADDAR

**Minsta rekommenderad ledningsarea (mm<sup>2</sup>) för förlängningssladdar**

Upp till 10 m: 1,5 mm<sup>2</sup>

Upp till 25 m: 2,5 mm<sup>2</sup>

Över 25 m: inte lämpligt



# UNDERHÅLL

## STANDARDUNDERHÅLL

1. Dra ur nätkabeln till verktyget innan du utför någon underhållsåtgärd.
2. Inspektera alla skruvar och dra åt vid behov.
3. Håll borta damm och smuts från alla öppningar.
4. Rengör verktyget med en torr eller fuktig trasa. Använd **ALDRIG** lösningsmedel.
5. Håll magasinkanalen ren.
6. Använd **INTE** olja eller fett på några delar.
7. Kontrollera att verktyget inte är skadat. Kassera eller reparera före användning.

## TA BORT DYCKERT SOM FASTNAT

1. Slå av strömbrytaren och dra ur nätkabeln.
2. Tryck ned spärren och dra magasinet så att det öppnas.
3. Ta ut lösa dyckert från magasinet.
4. Använd en vass nål för att ta bort de dyckert som fastnat.
5. Om det ändå inte går att få loss dyckerten, lossa på de två insexskruvarna på nosens framsida med insexnyckeln som följer med (Figur 6) (**TA INTE BORT SKRUVARNA**).
6. Ta bort den dyckert som fastnat.
7. Dra åt insexskruvarna.

## VARNING!

Ändra **INTE** delar på detta verktyg, och lägg inte till egna specialdetaljer. Det kan orsaka personskador.

Om nätkabeln behöver bytas ut måste det göras av en kvalificerad serviceverkstad för att undvika säkerhetsfaror.



## MILJÖ

Avfallssortering. Kasta inte elverktyg i hushållssoporna! Enligt det europeiska direktivet 2012/19/EU om avfall som utgörs av elektrisk eller elektronisk utrustning.



När verktyget måste kastas ska det återvinnas på en särskild avfallsanläggning.



## GENERELLE SIKKERHEDSADVARSLER OM ELVÆRKTØJ

**ADVARSEL !! Læs alle sikkerhedsadvarsler, instruktioner, illustrationer og specifikationer, der følger med dette elværktøj.** Manglende overholdelse af alle nedenstående anvisninger kan medføre elektrisk stød, brand og / eller alvorlig skade.



**Gem alle advarsler og vejledninger til senere brug.**

Udtrykket "elværktøj" i advarslerne refererer til elektrisk tilsluttet (med netledning) værktøj eller til batteridrevet (uden netledning) elværktøj.

### 1) SIKKERHED PÅ ARBEJDSPLADSEN

- Sørg for at holde arbejdsområdet rent og godt oplyst.** Rod eller mørke områder kan give anledning til uheld.
- Betjen ikke elværktøjet i omgivelser med eksplosionsfare som f.eks.** I nærheden af brandbare væsker, gasser eller støv. Elværktøj skaber gnister, som kan antænde støv eller dampe.
- Hold tilskuere, børn og besøgende på afstand, når elværktøjet betjenes.** Distrahering kan forårsage tab af kontrol over værktøjet.

### 2) ELEKTRISK SIKKERHED

- Elværktøjets stik skal passe til stikkontakten.** Stikket må ikke ændres. Undlad at anvende adapterstik med elværktøj, der kræver

jordforbindelse. Uændrede stik og tilhørende stikkontakter reducerer risikoen for elektrisk stød.

- b) **Undgå kropskontakt med jordforbundne overflader, som f.eks. rør, radiatorer, komfurer og køleskabe.** Der er en øget risiko for elektrisk stød, hvis din krop er forbundet til jord.
- c) **Udsæt ikke elværktøj for regn eller fugt.** Vandindtrængning i et elværktøj øger risikoen for elektrisk stød.
- d) **Brug ikke ledningen til formål, den ikke er beregnet til.** Anvend aldrig ledningen for at bære, trække eller afbryde elværktøjet. Hold ledningen væk fra varme, olie, skarpe kanter og bevægelige dele. Beskadigede eller vikledede ledninger øger risikoen for elektrisk stød.
- e) **Hvis maskinen benyttes i det fri, må der kun benyttes en forlængerledning, der er godkendt til udendørs brug.** Anvendelsen af en ledning til udendørs brug reducerer risikoen for elektrisk stød.
- f) Hvis det ikke kan undgås at bruge maskinen i fugtige omgivelser, skal der bruges et HFI-relæ. Anvendelsen af et HFI-relæ reducerer risikoen for elektrisk stød.

### **3) PERSONLIG SIKKERHED**

- a) **Vær opmærksom, koncentrer dig om det, du laver, og brug sund fornuft ved betjening af elværktøj.** Undlad at anvende elværktøj, hvis du er træt, har nydt alkohol, eller er påvirket af medicin eller euforiserende stoffer. Et øjeblik uopmærksomhed ved brug af elværktøj kan resultere i alvorlig legemsbeskadigelse.
- b) **Anvend personlige værnemidler.** An-

vend altid beskyttelsesbriller. Værnemidler som f.eks. støvmaske, sikkerhedssko med skridsikker sål, hjelm eller høreværn anvendt afhængigt af forholdene, reducerer legemsbeskadigelse.

- c) **Undgå utilsigtet igangsætning.** Sørg for, at afbryderen er i off-positionen, før tilslutning til en strømkilde og/eller et batteri, ved opsamling, eller når du bærer værktøjet. Transport af elværktøj med fingeren på afbryderen eller opladning af elværktøj med afbryderen på On, opfordrer til uheld.
- d) **Fjern eventuelt justeringsværktøj, før elværktøjet tændes.** En skiftenøgle eller skruenøgle der er efterladt på en roterende del af et elværktøj, kan resultere i legemsbeskadigelse.
- e) **Ræk ikke for langt.** Sørg for altid at bevare fodfæstet og holde balancen. Dette giver bedre kontrol over elværktøjet i uventede situationer.
- f) **Brug egnet arbejdstøj.** Undlad at bruge løsthængende tøj eller at bære smykker. Hold dit hår, dit tøj og dine handsker væk fra bevægelige dele. Løst tøj, smykker eller langt hår kan indfanges af bevægelige dele.
- g) **Hvis der anvendes enheder til støvudsugning og -opsamling, skal disse være korrekt tilsluttet og anvendt.** Anvendelsen af støvopsamling kan reducere støvrelaterede risici.
- h) **Lad ikke hyppig brug af værktøjer gøre det muligt for dig at ignorere værktøjernes sikkerhedsprincipper.** En uforsigtig handling kan forårsage alvorlig skade inden for en brøkdel af et sekund.

#### **4) ANVENDELSE OG VEDLIGEHOLDELSE**

## AF ELVÆRKTØJ

- a) **Anvend ikke unødigt kraft på elværktøjet.** Anvend det rigtige elværktøj til opgaven. Det korrekte elværktøj gør arbejdet bedre og mere sikkert med den hastighed, det er beregnet til.
- b) **Anvend ikke elværktøjet, hvis afbryderen ikke slukker og tænder for værktøjet.** Ethvert elværktøj, der ikke kan kontrolleres med afbryderen, er farligt, og skal repareres.
- c) **Tag stikket ud af stikkontakten og/eller batteriet ud af elværktøjet, før der foretages justeringer, skiftes tilbehør og før opbevaring af elværktøj.** Disse forebyggende sikkerhedstiltag reducerer risikoen for utilsigtet start af elværktøjet.
- d) **Opbevar ubenyttet elværktøj uden for børns rækkevidde, og lad ikke personer, der ikke er fortrolige med elværktøjet eller denne vejledning, betjene elværktøjet.** Elværktøj er farligt i hænderne på uerfarne brugere.
- e) **Vedligehold elværktøj og tilbehør.** Kontroller, om bevægelige dele fungerer korrekt og ikke sidder fast, om der er beskadigede dele, og alle andre forhold, der kan påvirke betjening af elværktøjet. Ved beskadigelse skal elværktøjet repareres før brug. Mange uheld forårsages af dårligt vedligeholdt elværktøj.
- f) **Hold skæreværktøj skarpt og rent.** Korrekt vedligeholdt skæreværktøj med skarpe skær er mindre tilbøjelige til at sidde fast og er lettere at styre.
- g) **Anvend elværktøjet, tilbehøret, indsatsværktøj osv. i henhold til denne vejledning, og tag arbejdsforholdene og det**

**arbejde, der skal udføres, i betragtning.**

Anvendelse af elværktøj til andet end det tilsigtede formål kan resultere i farlige situationer.

**h) Hold håndtagene og overfladerne, rene og fri for olie og fedt.** Løse håndtag og gribende overflader tillader ikke sikker håndtering og kontrol af værktøjet i uventede situationer.

## **5) SERVICE**

**a) Få dit elværktøj eftersat af kvalificerede reparatører, og anvend udelukkende originale reservedele.** Dette sikrer, at værktøjets sikkerhed bibeholdes.

## **SIKKERHEDSADVARSLER TIL HÆFTEPISTOLER**

- **Gå altid ud fra, at værktøjet indeholder hæfteklammer/dykkere.** Uagtsom håndtering af hæftepistolen kan resultere i uventet udskydning af hæfteklammer/dykkere og legemsbeskadigelse.
- **Undgå at rette værktøjet mod dig selv eller andre i nærheden.** Uventet tryk på aktiveringsknappen udskyder hæfteklammen/dykkeren, og kan forårsage personskade.
- **Aktiver ikke værktøjet, med mindre værktøjet er placeret sikkert mod arbejdsemnet.** Hvis værktøjet ikke har kontakt med arbejdsemnet, kan hæfteklammen/dykkeren reflekteres væk fra målet.
- **Afbryd elværktøjets forbindelse til strøm, hvis hæfteklammen/dykkeren sidder fast i værktøjet.** Når en fastsiddende hæfteklamme/dykker fjernes, kan hæftepistolen utilsigtet aktiveres, hvis den er tilsluttet strøm.
- **Vær forsigtig, når en fastsiddende hæfte-**

**klamme/dykker fjernes.** Mekanismen kan være presset sammen, og hæfteklammen/dykkeren kan udskydes med stor kraft, når der gøres forsøg på at frigøre en fastsiddende hæfteklamme/dykker.

- **Anvend ikke denne hæftepistol til fastgøring af elektriske ledninger.** Den er ikke designet til montering af elledninger, og kan beskadige elledningernes isolering og derved forårsage elektrisk stød eller brandfare.

## TEKNISKE SPECIFIKATIONER

Modelnummer	EN330
Spænding	220–240 V~, 50Hz
Effekt	9,6 A
Dykkertype, længde	Rapid T8, 15-30 mm
Magasinkapacitet	110 dykker (145 mm)
Hastighed	20 skud/min
Værktøjets vægt	1,325 kg

### STØJAFGIVELSE

A-vægtet lydtryk  $L_pA=85,4$  dB(A), usikkerhed  $K=3$  dB(A)

A-vægtet lydtryk  $L_w=96,4$  dB(A), usikkerhed  $K=3$  dB(A)

Det anbefales at brugeren at bruge hørseværn.

### VIBRATION

Vibration totalværdi  $=4,626$  m/s<sup>2</sup>, usikkerhed  $K=1,5$  m/s<sup>2</sup>

Den anførte totalværdi for vibration er målt i overensstemmelse med en standardiseret testmetode, og kan anvendes til at sammenligne et værktøj med et andet.

Den anførte totalværdi for vibration kan også anvendes i en foreløbig vurdering af støjudsættelsesniveau.

### ADVARSEL

Den udsendte vibration ved faktisk anvendelse af elværktøjet kan afvige fra den anførte totalværdi, afhængigt af den måde værktøjet anvendes på.



Det er nødvendigt at identificer sikkerhedsforanstaltninger, der kan beskytte brugeren, og som er baseret på et skøn over, hvordan det eksponeres under den aktuelle brugstid (tage hensyn til alle dele af brugen, f.eks. I de tidspunkter, hvor værktøjet er slukket, og når det kører tomgang).

## HOVEDDELE

### DEFINITIONER FIGUR 1

- A** : Udløser
- B** : Netledning
- C** : Tænd/sluk-afbryder
- D** : Kraftjustering
- E** : Magasinlås
- F** : Indikatorrude
- G** : Brad Output
- H** : Sikkerhedsanordning

## INDFØR DYKKERE I MAGASINET

1. Sæt afbryderen på Off, og tag stikket ud af stikkontakten (Figur 2).
2. Klem låsen og før magasinet udad (Figur 3).
3. Åbn magasinet helt og læg dykkernen med spidsen mod bunden af værktøjet. Spidserne skal hvile mod bunden af værktøjet, og dykkerbundet skal ligge fladt mod bunden af bakken (Figur 4).  
Brug kun anbefalet dykke.
4. Luk magasinet, og kontroller, at det er forsvarligt låst.

## FJERN DYKKERE FRA MAGASINET

1. Sæt afbryderen på Off, og tag stikket ud af stikkontakten.
2. Klem låsen og træk magasinet ud.
3. Fjern dykkeren fra magasinet
4. Luk magasinet.

# BETJENING

## SØMNING

1. Sæt dykkerpistolens netledning i en stikkontakt med 220-240 V~, 50 Hz.
2. Slå afbryderen til (Figur 2). **C**
3. Kontroller, at værktøjet er i god stand.
4. Hold dykkerpistol fast mod emnet **G** lige mod emnet for at aktivere sikkerhedsfangeren **H** (Figur 5).
5. Tryk på udløserknappen **A** for at aktivere dykkerpistol.
6. For at aktivere igen, slip sikkerhedslåsen og udløseren og gentag trin 4 og 5.
7. Kraftjustering **D** har to strømstillinger. Vælg HI for at skyde dykker i hårde materialer, eller vælg LO for at skyde dykker i tynde eller bløde materialer.
8. Sluk for strømkontakten, og tag stikket ud efter brug.

**BEMÆRK: Den bedste ydelse opnås ved at trykke værktøjet mod arbejdsemnet (Figur 5)**

**BEMÆRK: Ved fastsiddende dykker, skal du læse vedligeholdelsesafsnittet. FORSØG IKKE at aktivere værktøjet igen for at fjerne blokeringen, da dette kan beskadige værktøjet.**

**BEMÆRK: Ved anvendelse kan værktøjet føles varmt.** Dette er normalt, men hvis værktøjet føles overdrevent varmt, må det ikke anvendes, før det er afkølet.

**OBS! Dykkerpistolen må kun bruges til det tilsigtede formål.**

Den er designet til brug på træ eller tilsvarende materialer indendørs..

## RETNINGSLINJER FOR BRUG AF FORLÆNGERLEDNINGER



## Anbefalet minimalt tværsnitsareal (mm<sup>2</sup>) for forlængerledninger

Op til 10 m: 1,5 mm<sup>2</sup>

Op til 25 m: 2,5 mm<sup>2</sup>

Over 25 m: ikke egnet

## VEDLIGEHOLDELSE

### STANDARDVEDLIGEHOLDELSE

1. Tag netledningen ud før vedligeholdelse.
2. Kontroller alle skruer, og spænd dem om nødvendigt.
3. Hold alle udluftsåbninger fri for støv og snavs.
4. Rengør værktøjet med en tør eller fugtig klud. Anvend **ALDRIG** opløsningsmidler.
5. Hold magasinkanalen ren.
6. **UNDLAD** at smøre dele med olie eller fedt.
7. Kontroller, at værktøjet ikke er beskadiget. Kassér eller reparér inden brug.

### SÅDAN FJERNES EN FASTSIDDENDE DYKKER

1. Sæt afbryderen på Off, og tag stikket ud af stikkontakten.
2. Klem låsen og træk magasinet ud.
3. Tag de løse dykkere ud af magasinet.
4. Brug den skarpe ende af en nål til at fjerne de fastsiddende dykkere.
5. Hvis det stadig ikke er muligt at fjerne dykkeren, skal du løsne de to unbrakonskruer på næsens forside med den medfølgende unbrakonøgle (Figur 6) (**BEMÆRK IKKE SKRUE**RNE).
6. Fjern stempelet, der sidder fast.
7. Spænd skruen til med unbrakonøglen.

### ADVARSEL!

Ændrer **IKKE** dele på dette værktøj, og tilføj ikke brugerdefinerede detaljer. Dette kan medføre personskaade.

Hvis det er nødvendigt at udskifte netledningen, skal dette foretages af et kvalificeret servicecenter for at undgå en sikkerhedsrisiko.



## MILJØ

Særskilt opsamling. Bortskaf ikke elværktøj i almindeligt husholdningsaffald! I henhold til det europæiske direktiv 2012/19/EF om bortskaffelse af elektrisk og elektronisk udstyr.

Når værktøjet skal udskiftes, eller hvis det ikke længere er brugbart, skal det bringes til en genbrugsstation.





## GENERELLE SIKKERHETSANVISNINGER FOR ELEKTROVERKTØY

**ADVARSEL!! Les alle sikkerhetsadvarslar, instruksjoner, illustrasjoner og spesifikasjoner som følger med dette verktøyet.** Hvis du ikke følger alle instruksjonene som er oppført nedenfor, kan dette føre til elektrisk støt, brann og/eller alvorlig skade.



**Oppbevar alle advarslar og instruksjoner for senere referanse.**

Betegnelsen "elektroverktøy" i advarslene henviser til strømdrevet elektroverktøy (med ledning) eller batteridrevet elektroverktøy (uten ledning).

### 1) SIKKERHET PÅ ARBEIDSOMRÅDET

- Arbeidsområdet må holdes rent og godt belyst.** Det kan lett oppstå ulykker på rotete eller mørke arbeidsområder.
- Ikke bruk elektroverktøyet i eksplosjonsfarlige omgivelser, for eksempel i nærheten av brennbare væsker, gasser eller støv.** Det kan komme gnister fra elektroverktøyet som kan antenne støv eller gasser.
- Hold barn og andre personer unna når elektroverktøyet brukes.** Hvis du blir forstyrret under arbeidet kan du miste kontrollen over maskinen.

### 2) ELEKTRISK SIKKERHET

- Støpslet på maskinen må passe inn i stikkontakten.** Støpslet må ikke forandres

på noen som helst måte. Ikke bruk adapterstøpsler sammen med jordede elektroverktøy. Bruk av ikke-endrede støpsler og egnede stikkontakter reduserer faren for elektrisk støt.

b) **Unngå kroppskontakt med jordede overflater slik som rør, radiatorer, komfyrer og kjøleskap.** Det er større fare for elektrisk støt dersom kroppen din er jordet.

c) **Ikke utsett elektroverktøyet for regn eller fuktighet.** Dersom det kommer vann i elektroverktøyet øker faren for elektrisk støt.

d) **Ikke skad ledningen.** Ikke bruk ledningen til andre formål, f.eks. til å bære maskinen, henge den opp eller trekke den ut av stikkontakten. Hold ledningen unna varme, olje, skarpe kanter eller maskindeler som beveger seg. Skadde eller flokede ledninger øker faren for elektrisk støt.

e) **Når du arbeider utendørs med et elektroverktøy, må du kun bruke en skjøteledning som er godkjent til utendørs bruk.** Bruk av en skjøteledning som er egnet for utendørs bruk vil redusere faren for elektrisk støt.

f) **Hvis det ikke kan unngås å bruke elektroverktøyet i fuktige omgivelser, må du bruke en jordfeilbryter.** Bruk av en jordfeilbryter vil redusere faren for elektrisk støt.

### **3) PERSONSIKKERHET**

a) **Vær årvåken, oppmerksom på hva du gjør og gå fornuftig frem når du bruker et elektroverktøy.** Ikke bruk maskinen når du er trett eller påvirket av narkotika, alkohol eller medikamenter. Et øyeblikks uoppmerksomhet ved bruk av maskinen kan føre til alvorlige personskader.

- b) **Bruk personlig verneutstyr og husk alltid å bruke vernebriller.** Bruk av personlig verneutstyr som støvmaske, skliskre arbeidssko, hjelm eller hørselsvern – avhengig av type og bruk av elektroverktøy– reduserer faren for personskader.
- c) **Unngå å starte elektroverktøyet ved en feiltagelse.** Pass på at av/på-bryteren er slått av før du kobler elektroverktøyet til en strømkilde og/eller batteripakke, eller før du løfter det opp eller bærer det. Hvis du holder fingeren på bryteren når du bærer elektroverktøyet eller kobler det til strøm, kan dette føre til uhell.
- d) **Fjern eventuelt innstillingsverktøy eller skrunøkler før du slår på elektroverktøyet.** Et verktøy eller en nøkkel som befinner seg i en roterende maskindel kan føre til personskader.
- e) **Ikke strekk deg for langt. Sørg alltid for å ha godt fotfeste og god balanse til enhver tid.** Dette vil gi deg bedre kontroll over elektroverktøyet i eventuelt uventede situasjoner.
- f) **Kle deg riktig. Ikke bruk løstsittende klær eller smykker.** Hold hår, tøy og hansker unna bevegelige deler. Løstsittende tøy, smykker eller langt hår kan vikle seg inn i bevegelige deler.
- g) **Hvis det kan monteres en støv- og oppsamlingsenhet på maskinen, forviss om at disse kobles til og brukes på riktig måte.** Bruk av en støvsamlingsenhet kan redusere farer tilknyttet støv.
- h) **Ikke la kunnskap du har fra hyppig bruk av verktøy gi deg en falsk følelse av sikkerhet, slik at du ignorerer verktøyets sikkerhetsprinsipper.** En uforsiktig handling

kan forårsake alvorlig skade innen en brøkdels av et sekund.

#### 4) BRUK OG VEDLIKEHOLD AV ELEKTROVERKTØY

- a) **Ikke overbelast maskinen.** Bruk et elektroverktøy som passer til arbeidsoppgaven som skal utføres. Med riktig elektroverktøy vil oppgavene den er konstruert for utføres bedre og tryggere.
- b) **Ikke bruk elektroverktøyet dersom av/på-bryteren er defekt.** Et elektroverktøy som ikke lenger kan slås av eller på er farlig, og må repareres.
- c) **Koble elektroverktøyet fra strømkilden eller batteripakken før du foretar justeringer, bytter tilbehør eller legger det bort etter bruk.** Disse sikkerhetstiltakene vil redusere faren for at elektroverktøyet startes ved et uhell.
- d) **Oppbevar elektroverktøyet utilgjengelig for barn, og la det aldri brukes av noen som ikke er kjent med det eller som ikke har lest disse instruksjonene.** Elektroverktøy er farlige hvis de brukes av uerfarne personer.
- e) **Vedlikehold elektroverktøy og tilbehør.** Se etter skjevinnstilling eller binding av bevegelige deler, beskadigede deler og eventuelle andre forhold som kan påvirke driften av elektroverktøyet. Hvis elektroverktøyet er skadd må det repareres før bruk. Dårlig vedlikehold av elektroverktøy er årsaken til en rekke ulykker.
- f) **Hold skjæreverktøy skarpt og rent.** Riktig vedlikeholdt skjæreverktøy med skarpe kanter vil ikke sette seg fast så lett, samtidig som

det er lettere å styre det.

- g) **Bruk elektroverktøyet samt tilbehør og verktøy o.l. i henhold til disse instruksjonene.** Ta hensyn til arbeidsforholdene og oppgavene som skal utføres. Bruk av elektroverktøy til andre formål enn det som er angitt kan føre til farlige situasjoner.
- h) **Hold håndtakene og gripeoverflatene tørre, rene og frie for olje og fett.** Glatte håndtak og gripeoverflater gir ikke sikker håndtering og kontroll over verktøyet i uventede situasjoner.

## 5) SERVICE

- a) **Elektroverktøyet skal kun repareres av kvalifiserte personer og kun ved bruk av originale, identiske reservedeler.** Elektroverktøyets sikkerhet vil på denne måten opprettholdes.

## SIKKERHETSANVISNINGER FOR STIFTEMASKIN

- **Anta alltid at maskinen inneholder stifter.** Uforsiktig bruk av stiftepistolen kan føre til en uventet utskyting av stifter som kan skade deg.
- **Ikke pek maskinen mot deg selv eller andre personer i nærheten.** Hvis du trykker på avtrekkeren ved et uhell, kan en stift skytes ut og forårsake personskade.
- **Ikke sett i gang stiftemaskinen med mindre den er fast plassert mot materialet som skal stiftes.** Hvis maskinen ikke er i kontakt med materialet som skal stiftes, kan stiften slynges ut i en annen retning.
- **Koble stiftemaskinen fra strømkilden dersom en stift har kilt seg fast i den.** Hvis stiftemaskinen er tilkopleet strøm, kan den

aktiveres ved et uhell mens stiften fjernes.

- **Vær forsiktig når du fjerner en stift som har kilt seg fast.** Mekanismen kan være under trykk og stiften kan skytes ut med stor kraft mens du forsøker å frigjøre den.
- **Ikke bruk denne stiftemaskinen til å feste elektriske kabler.** Den er ikke konstruert for montering/festing av elektriske kabler, og kan derfor skade isolasjonen rundt kabelen. Dette kan igjen føre til elektriske støt eller brannfare.

## TEKNISKE SPESIFIKASJONER

Modellnummer	EN330
Spenning	220–240 V~, 50Hz
Strøm	9,6 A
Dykkertype, lengde	Rapid T8, 15-30 mm
Magasinkapasitet	110 dykkerter (145 mm)
Hastighet, maksimal kontinuerlig	20 skudd/min
Maskinvekt	1,325 kg

### STØY

A-vektet lydtrykknivå  $L_pA=85,4$  dB(A), usikkerhet  $K=3$  dB(A)

A-vektet lydtrykknivå  $L_wA=96,4$  dB(A), usikkerhet  $K=3$  dB(A)

Det anbefales at operatøren bruker hørselsvern.

### VIBRASJON

Total vibrasjonsverdi  $=4,626$  m/s<sup>2</sup>, usikkerhet  $K=1,5$  m/s<sup>2</sup>

Den totale angitte vibrasjonsverdien er målt i henhold til en standard testmetode, og kan brukes til å sammenlikne ett verktøy med et annet. Den totale angitte vibrasjonsverdien kan også brukes i en innledende vurdering av eksponering.

### ADVARSEL

Vibrasjonen under faktisk bruk av elektroverktøyet kan variere fra den angitte totalverdien, avhengig av hvordan maskinen brukes.



Det er nødvendig å identifisere sikkerhetstiltak for å beskytte operatøren, basert på en estimering av eksponeringen under de aktuelle bruksforholdene (med hensyn til alle deler av driftssyklusen, for eksempel tidspunktene når verktøyet er avslått og når det kjører på tomgang, i tillegg til utløsertiden).

## MONTERING

### DEFINISJONER FIGUR 1

**A** : Utløser

- B** : Strømkabel
- C** : Av/på-knapp
- D** : Strømjustering
- E** : Magasinlås
- F** : Indikatorvindu
- G** : Dykkertutgang
- H** : Sikkerhetsbøyle

### SLIK FYLLES MAGASINET MED DYKKERTER

1. Slå av strømbryteren og trekk ut støpselet forspikerpistolen (figur 2).
2. Trykk på låsen og skyv ut magasinet (figur 3).
3. Åpne magasinet fullstendig og sett inn dykkertene med punktene vendt mot bunnen av verktøyet. Punktene må ligge mot bunnen av verktøyet, og dykkertbåndet skal ligge flatt mot magasinet (figur 4).  
Bruk kun anbefalte dykkerter.
4. Lukk magasinet og kontroller at det er forsvarlig låst.

### SLIK FJERNES DYKKERTER FRA MAGASINET

1. Slå av strømbryteren og trekk ut støpselet på spikerpistolen.
2. Trykk på låsen og skyv magasinet åpent.
3. Fjern dykkertene fra magasinet.
4. Lukk magasinet.

## BRUK

### SPIKRING

1. Plugg spikerpistolen i en stikkontakt på 220-240 V~, 50 Hz.
2. Slå på av/på-knappen (Figur 2). **C**
3. Pass på at verktøyet er i god stand.
4. Hold spikerpistolen godt med dykkertutgangen **G** flatt mot arbeidsstykket for å aktivere sikkerhetsøyet **H** (figur 5).
5. Klem på utløseren **A** for å avfyre spikerpistolen.
6. For å avfyre igjen, avløs sikkerhetsøyet og utløs, og gjenta deretter trinn 4 og 5.
7. Strømjusteringen **D** har to strøminnstillinger. Bruk HI-innstillingen til å kjøre dykkerter inn i harde materialer, eller bruk LO-innstillingen til å kjøre dykkerter inn i tynne eller myke materialer.
8. Trekk ut kontakten for spikerpistolen, og skru av strømbryteren etter bruk.

**MERK:** For bedre ytelse, trykk verktøyet mot arbeidsstykket (figur 5).

**MERK:** Hvis en dykkert kiler seg fast, les avsnittet om vedlikehold. IKKE avfyre verktøyet på nytt for å fjerne fastkjørte dykkerter, fordi dette kan skade verktøyet.

**MERK:** Verktøyet kan bli varm under bruk. Dette er normalt. Hvis maskinen derimot blir svært varm, må du la den avkjøles før du fortsetter å bruke den.

**MERK:** Spikerpistolen skal kun brukes til de tiltenkte formålene. Den er konstruert til å stifte i treverk og liknende materialer innendørs.

### RETNINGSLINJER FOR BRUK AV SKJØTELEDNING

Anbefalt minimalt ledningsområde (mm<sup>2</sup>) for skjøteledninger



Opp til 10 m: 1,5 mm<sup>2</sup>  
Opp til 25 m: 2,5 mm<sup>2</sup>  
Over 25 m: ikke egnet

## VEDLIKEHOLD

### STANDARD VEDLIKEHOLD

1. Trekk ut stikkkontakten på spikerpistolen før vedlikehold.
2. Kontroller alle skruer, og stram til om nødvendig.
3. Pass på at alle ventiler er frie for støv og smuss.
4. Rengjør maskinen ved bruk av en tørr eller fuktig klut. Bruk **ALDRI** noen form for løsemidler.
5. Hold magasinkanalen ren.
6. **IKKE** smør noen av delene på maskinen.
7. Pass på at spikerpistolen ikke er skadet. Skift ut eller reparer før bruk.

### SLIK FJERNES EN FASTKILT DYKKERT

1. Slå av strømbryteren og trekk ut støpselet på spikerpistolen.
2. Trykk på låsen og skyv magasinet åpent.
3. Ta ut de løse dykkertene fra magasinet.
4. Bruk en spiss gjenstand til å fjerne dykkertene som har kilt seg fast.
5. Hvis det er vanskelig å fjerne en fastkilt dykkert, kan du løsne på de to unbrakoskruene på verktøyets fremre nebb med unbrakonøkkelen (Figur 6) (**IKKE FJERN SKRUE**).
6. Fjernet fastkilt dykkert.
7. Stram til alle unbrakoskruer.

### ADVARSEL!!

**IKKE** modifierer deler av spikerpistolen eller fest på spesielle armaturer. Dette kan føre til personskader.

Hvis det er nødvendig å skifte ut ledningen på maskinen, skal dette gjøres av et kvalifisert serviceverksted for å unngå sikkerhetsfarer.



## MILJØ

Spesialavfall. Elektroverktøy skal ikke kastes sammen med husholdningsavfall! I henhold til EU-direktiv 2012/19/EU om kassert elektrisk og elektronisk utstyr.

Når maskinen må skiftes ut eller ikke lenger kan brukes, må du bruke returordningen for spesialavfall og levere den inn på et egnet sted.



Täyttää sovellettavien EU-direktiivien vaatimukset



## SÄHKÖTYÖKALUJA KOSKEVIA YLEISIÄ TURVALLISUUSVAROITUKSIA

**VAROITUS!!** Lue kaikki tämän sähkötyökalun mukana toimitetut turvallisuusvaroitukset, ohjeet, kuvat ja tekniset tiedot. Alla lueteltujen ohjeiden laiminlyönti voi johtaa sähköiskuun, tulipaloon ja/tai vakavaan loukkaantumiseen. **Säilytä varoitukset ja ohjeet myöhempää käyttöä varten.**



Varoituksissa käytetty käsite ”sähkötyökalu” tarkoittaa verkkokäyttöisiä sähkötyökaluja (verkkojohdolla) ja akkukäyttöisiä sähkötyökaluja (ilman verkkojohdtoa).

### 1) TYÖPAIKAN TURVALLISUUS

- Pidä työskentelyalue siistinä ja hyvin valaistuna.** Työpöytien epäjärjestys ja hämärät alueet voivat aiheuttaa tapaturmia.
- Älä käytä työkalua räjähdysvaarallisissa tiloissa, kuten helposti syttyvien nesteiden, kaasujen tai pölyn läheisyydessä.** Sähkötyökalut muodostavat kipinöitä, jotka saattavat sytyttää pölyn tai höyryt.
- Pidä sivulliset ja lapset loitolla sähkötyökalua käyttäessäsi.** Häiriötekijät voivat haitata keskittymistäsi.

### 2) SÄHKÖTURVALLISUUS

- Sähkötyökalun pistotulpan on sovittava pistorasiaan.** Älä muuta pistotulppaa millään tavalla. Älä käytä sovittimia maadoitettujen sähkötyökalujen kanssa. Alkuperäisessä kun-

nossa olevat pistotulpat ja sopivat pistorasiat vähentävät sähköiskun vaaraa.

- b) **Vältä koskettamasta maadoitettuja pintoja, kuten putkia, pattereita, liesiä tai jääkaappeja.** Sähköiskun vaara kasvaa, jos kehosi on maadoitettu.
- c) **Älä altista sähkötyökaluja sateelle tai kosteudelle.** Veden pääsy sähkötyökalun sisään lisää sähköiskun vaaraa.
- d) **Älä käytä verkkojohtoa väärin.** Älä käytä johtoa sähkötyökalun kantamiseen, vetämiseen tai pistotulpan irrottamiseen pistorasiasta. Pidä johto loitolla kuumuudesta, öljystä, terävistä reunoista tai liikkuvista osista. Vahingoittuneet tai sotkeutuneet johdot lisäävät sähköiskun vaaraa.
- e) **Kun käytät sähkötyökalua ulkona, käytä ulkokäyttöön soveltuvaa jatkojohtoa.** Ulkokäyttöön soveltuvan jatkojohdon käyttö vähentää sähköiskun vaaraa.
- f) **Jos joudut käyttämään sähkötyökalua kosteassa ympäristössä, käytä maavuotokatkaisijaa.** Maavuotokatkaisijan käyttö vähentää sähköiskun vaaraa.

### **3) HENKILÖTURVALLISUUS**

- a) **Pysy valppaana, kiinnitä huomiota työskentelyysi ja käytä tervettä järkeä käyttäessäsi sähkötyökalua.** Älä käytä sähkötyökalua väsyneenä tai huumeiden, alkoholin tai lääkkeiden vaikutuksen alaisena. Hetken tarkkaamattomuus sähkötyökalua käytettäessä saattaa aiheuttaa vakavan loukkaantumisen.
- b) **Käytä henkilönsuojaimia.** Käytä aina suojalaseja. Henkilökohtaisen suojavarustuksen, kuten pölynaamarin, luistamattomien turva-

kenkien, suojakypärän tai kuulonsuojaimien käyttö olojen mukaan vähentää loukkaantumisriskiä.

- c) **Vältä tahaton käynnistyminen.** Varmista, että kytkin on pois-asennossa, ennen kuin kytket työkalun virtalähteeseen ja/tai akkuun tai nostat tai kannat työkalua. Jos kannat sähkötyökalua sormi käynnistyskytkimellä tai kytket sähkötyökalun pistotulpan pistorasiaan käynnistyskytkimen ollessa käyntiasennossa, altistat itsesi tapaturmille.
- d) **Poista kaikki säätötyökalut ja ruuvitaltat, ennen kuin käynnistät sähkötyökalun.** Ruuvitaltta tai avain, joka sijaitsee laitteen pyörivässä osassa, voi aiheuttaa loukkaantumisen.
- e) **Älä kurkota.** Seiso aina tukevasti ja tasapainossa. Näin voit paremmin hallita sähkötyökalua odottamattomissa tilanteissa.
- f) **Pukeudu asianmukaisesti.** Älä käytä löysiä vaatteita tai koruja. Pidä hiukset, vaatteet ja käsineet etäällä liikkuvista osista. Väljät vaatteet, korut tai pitkät hiukset voivat tarttua liikkuviin osiin.
- g) **Jos pölynimu- ja keräilylaitteita voidaan asentaa, tarkista, että ne liitetään ja niitä käytetään oikealla tavalla.** Pölynimulaitteiston käyttö voi vähentää pölyn aiheuttamia vaaroja.
- h) **Vaikka käyttäisit työkaluja tottuneesti, älä tuudittaudu itsevarmuuteen äläkä jätä huomioimatta työkalujen turvalliseen käyttöön liittyviä peruseriaatteita.** Varomaton käyttö voi johtaa vakavaan loukkaantumiseen silmänräpäyksessä.

#### **4) SÄHKÖTYÖKALUN KÄYTTÖ JA HOITO**

- a) **Älä ylikuormita laitetta.** Käytä kyseiseen työhön tarkoitettua sähkötyökalua. Sopi-  
vaa sähkötyökalua käyttämällä työskentelet  
paremmin ja turvallisemmin tehoalueella, jolle  
laite on tarkoitettu.
- b) **Älä käytä sähkötyökalua, jota ei voi käynnistää tai sammuttaa käynnistyskytkimestä.** Sähkötyökalu, jota ei voi hallita käynnistys-  
kytkimestä, on vaarallinen, ja se on korjattava.
- c) **Irrota pistotulppa virtalähteestä ja/tai akku sähkötyökalusta, ennen kuin teet säätöjä, vaihdat tarvikkeita tai laitat sähkötyökalun säilytykseen.** Nämä turvatoimet vähentävät sähkötyökalun tahattoman käynnistymisen vaaraa.
- d) **Säilytä sähkötyökalut poissa lasten ulottuvilta, kun työkaluja ei käytetä.** Älä anna sellaisten henkilöiden käyttää sähkötyökalua, jotka eivät tunne laitetta tai eivät ole lukeneet näitä käyttöohjeita. Sähkötyökalut ovat vaarallisia laitteita kokemattomille käyttäjille.
- e) **Sähkötyökalujen ja lisävarusteiden ylläpito.** Tarkista, liikkuvatko liikkuvat osat oikeaan suuntaan ja esteettömästi ja onko laitteessa rikkinäisiä osia tai muita ongelmia, jotka voivat vaikuttaa työkalun toimintaan. Jos työkalu on vaurioitunut, korjauta se ennen käyttöä. Monet tapaturmat johtuvat huonosti huolletuista sähkötyökaluista.
- f) **Pidä leikkuuterät terävinä ja puhtaina.** Huolellisesti hoidetut leikkuuterät, joiden leikkuureunat ovat teräviä, eivät tartu helposti kiinni ja niitä on helpompi hallita.
- g) **Käytä sähkötyökaluja, tarvikkeita, vaihtotyökaluja jne. näiden ohjeiden mukaisesti.** Huomioi työolosuhteet ja suoritettava toimenpide. Sähkötyökalun käyttö muuhun kuin sille

määrättyyn tarkoitukseen saattaa aiheuttaa vaarallisia tilanteita.

- h) **Pidä kahvat ja tartuntapinnat kuivina, puhtaina ja vapaina öljystä sekä rasvasta.** Liukkaat kahvat ja tartuntapinnat estävät työkalun turvallisen käsittelyn ja hallinnan odottamattomissa tilanteissa.

## 5) HUOLTO

- a) **Anna koulutetun ammattilaisen huoltaa sähkötyökalusi, ja hyväksy vain alkuperäiset varaosat.** Näin varmistat, että sähkötyökalu pysyy turvallisena.

## NITOJAN TURVALLISUUSOHJEET

- **Oleta aina, että työkalussa on sinkilöitä.** Nitojan huoleton käyttö voi aiheuttaa sinkilöiden odottamattoman laukaisun ja henkilövahingon.
- **Älä kohdista työkalua kohti itseäsi tai lähellä olijoita.** Odottamaton laukaisu vapauttaa sinkilän, mikä voi aiheuttaa vamman.
- **Älä käytä työkalua, jollei sitä ole asetettu tukevasti työstettävää kappaletta vasten.** Jos työkalu ei kosketa työkappaletta, sinkilä voi singota poispäin kohteesta.
- **Irrota työkalu virtalähteestä, kun sinkilä juuttuu työkaluun.** Juuttunutta sinkilää irrotettaessa nitoja voi aktivoitua vahingossa, jos se on kytkettynä sähkövirtaan.
- **Ole varovainen irrottaessasi juuttunutta sinkilää.** Mekanismissa voi olla painetta, ja juuttunut sinkilä voi irrota voimalla.
- **Älä käytä nitojaa sähköjohtojen kiinnitykseen.** Sitä ei ole suunniteltu sähköjohtojen asennukseen, ja se voi vaurioittaa sähkökaapelin eristettä ja aiheuttaa siten sähköiskun tai tulipalon vaaran.

## TEKNISET TIEDOT

Mallinumero	EN330
Jännite	220–240 V~, 50Hz
Teho	9,6 A
Nastatyyppi, pituus	Rapid T8, 15-30 mm
Säiliön tilavuus	110 sinkilää (145 mm)
Nopeus, yhtäjaksoinen	20 laukausta/min
Paino	1,325 kg

### ÄÄNITASO

A-painotettu äänenpainetaso  $L_pA=85.4$  dB(A), vaihtelu  $K = 3$  dB(A)  
A-painotettu äänenpainetaso  $L_wA=96.4$  dB(A), vaihtelu  $K = 3$  dB(A)  
Käyttäjää koskeva suositus kuulosuojainten käytölle.

### TÄRINÄ

Tärinän kokonaisarvo  $=4.626$  m/s<sup>2</sup>, vaihtelu  $K=1.5$  m/s<sup>2</sup>  
Ilmoitettu tärinän kokonaisarvo on mitattu vakiotestimenetelmän mukaan, ja sitä voidaan käyttää vertailtaessa yhtä työkalua toiseen.  
Ilmoitettua tärinän kokonaisarvoa voi käyttää myös altistuksen alustavaan arviointiin.

### VAROITUS

Tärinätaaso sähkötyökalun todellisessa käytössä voi poiketa ilmoitetusta kokonaisarvosta sen mukaan, miten työkalua käytetään.



Käyttäjän turvallisuuden takaamiseksi on yksilöitävä turvatoimet, jotka perustuvat altistukseen todellisissa käyttöolosuhteissa (ottaen huomioon kaikki käyttösyklin osa-alueet, mukaan lukien ajat, jolloin työkalu on kytketty pois päältä ja kun se on käyttövalmiina laukaisuajan lisäksi).

## KOKOAMINEN

### MÄÄRITELMÄT, KUVA 1

- A** : Liipaisin
- B** : Virtajohto
- C** : Virtakytkin
- D** : Tehonsäädin
- E** : Säiliön salpa
- F** : Tarkistusaukko
- G** : Sinkilän poistoaukko
- H** : Turvakytkin

### SINKILÖIDEN ASETTAMINEN LIPPAASEEN

1. Sammuta virta ja irrota naulaimen sähköjohto (kuva 2).
2. Purista salvasta ja liu'uta lipas auki (kuva 3).
3. Avaa lipas kokonaan ja aseta sinkilät paikalleen siten, että niiden kärjet osoittavat työkalun pohjaa kohti. Kärkien on levättävä työkalun pohjaa vasten ja sinkilän selkäosan on levättävä tasaisesti lipasta vasten (kuva 4).

Käytä vain suositeltuja sinkilöitä.

4. Sulje säiliö ja varmista, että se lukittuu kunnolla.

## SINKILÖIDEN POISTAMINEN LIPPAASTA

1. Sammuta virta ja irrota naulaimen sähköjohto.
2. Purista salvasta ja liu'uta lipas auki.
3. Poista sinkilät lippaasta.
4. Sulje säiliö.

## KÄYTTÖ

### NAULAAMINEN

1. Kytke naulain verkkovirtapistorasiaan (220-240 V~, 50 Hz).
2. Kytke virtakytkin päälle (Kuva 2). **G**
3. Varmista, että työkalu on käyttökunnossa.
4. Ota tukeva ote naulaimesta ja aseta sinkilöiden poistoaukko **G** tasaisesti työkalua vasten kärkivarmistimen (H) aktivoimiseksi (kuva 5).
5. Laukaise naulain puristamalla liipaisimesta **A**.
6. Laukaise naulain uudelleen vapauttamalla kärkivarmistin ja liipaisin ja toistamalla sitten vaiheet 4 ja 5.
7. Tehonsäätimessä **D** on kaksi tehoasetusta. Käytä HI-asetusta, kun naulaat sinkilöitä koviin materiaaleihin, ja LO-asetusta, kun naulaat sinkilöitä ohuisiin tai pehmeisiin materiaaleihin.
8. Irrota naulaimen sähköjohto ja kytke virta pois päältä käytön jälkeen.

**HUOMAUTUS: Paina työkalu työstökappaletta vasten parhaan mahdollisen tehon varmistamiseksi (Kuva 5).**

**HUOMAUTUS: Jos sinkilä jumiutuu, lue huolto-osio. ÄLÄ laukaise työkalua uudelleen tukoksen selvittämiseksi, sillä työkalu voi vaurioitua.**

**HUOMAUTUS: Käytön aikana työkalu voi lämmitä.** Tämä on normaalia, mutta jos työkalu alkaa tuntua kuumalta, keskeytä laitteen käyttö, kunnes se jäähtyy.

**HUOMAUTUS: Naulainta saa käyttää vain siihen tarkoitukseen, johon se on suunniteltu.**

Se on tarkoitettu puulle ja vastaaville materiaaleille sisäkäytössä.

### JATKOJOHTOJEN KÄYTTÖÄ KOSKEVIA OHJEITA

#### Jatkojohtojen suositeltu vähimmäisala (mm<sup>2</sup>)

Enintään 10 m: 1,5 mm<sup>2</sup>

Enintään 25 m: 2,5 mm<sup>2</sup>

Yli 25 m: ei sovellu

## HUOLTO

### VAKIOHUOLTO

1. Irrota naulaimen sähköjohto ennen huoltoa.
2. Tarkista kaikki ruuvit ja kiristä ne tarvittaessa.
3. Pidä kaikki tuuletusaukot puhtaina pölystä ja liasta.
4. Puhdista työkalu kuivalla tai kostealla liinalla. ÄLÄ käytä liuottimia.
5. Pidä säiliön ura puhtaana.
6. ÄLÄ öljyä tai rasvaa osia.
7. Varmistu, ettei naulain ole vaurioitunut. Vaihda tai korjaa ennen käyttöä.



## JUMIUTUNEEN SINKILÄN IRROTTAMINEN

1. Sammuta virta ja irrota naulaimen sähköjohto.
2. Purista salvasta ja liu'uta lipas auki.
3. Ota irtonaiset sinkilät pois lippaasta.
4. Irrota jumiutuneet sinkilät käyttämällä teräväkärkistä työkalua.
5. Jos irrottaminen on vaikeaa, löysennä työkalun etuosassa olevat kaksi kuusiokoloruuvia mukana toimitetulla kuusiokoloavaimella (kuva 6) (ÄLÄ IRROTA RUUVEJA KOKONAAN).
6. Irrotettu jumiutunut sinkilä.
7. Kiristä kuusiokantaruuvit.

### VAROITUS!

ÄLÄ muuta tämän naulaimen osia tai kiinnitä siihen ulkoisia kiinnittimiä. Seurauksena voi olla henkilövahinko.

Jos virtajohto on vaihdettava, vaihdon saa suorittaa vain pätevä huoltoliike vaarojen välttämiseksi.



## YMPÄRISTÖ

Erilliskeräys. Älä hävitä sähkötyökaluja talousjätteen mukana! Euroopan unionin sähkö- ja elektroniikkaromua koskevan direktiivin 2012/19/EY mukaisesti.

Kun työkalu on vaihdettava uuteen tai sille ei ole enää käyttöä, se on toimitettava erilliskeräykseen kierrätystä varten.



## EN330

Tłumaczenie oryginalnej instrukcji obsługi

PL

Zgodny z odpowiednimi dyrektywami UE



## OGÓLNE PRZEPISY BEZPIECZEŃSTWA DLA ELEKTRONARZĘDZI

**OSTRZEŻENIE!!** Zapoznaj się ze **wszystkimi ostrzeżeniami dotyczącymi bezpieczeństwa, instrukcjami, ilustracjami i specyfikacjami dostarczonymi z tym elektronarzędziem.** Nieprzestrzeganie poniższych instrukcji może spowodować porażenie prądem, pożar i / lub poważne obrażenia.



**Prosimy zachować wszystkie ostrzeżenia i instrukcje na przyszłość.**

Pojęcie „elektronarzędzie” odnosi się do elek-

tronarzędzi zasilanych energią elektryczną z sieci (z przewodem zasilającym).

## **1) BEZPIECZEŃSTWO MIEJSCA PRACY**

- a) **Miejsce pracy należy utrzymywać w czystości oraz należy zapewnić odpowiednie oświetlenie.** Zagracone oraz ciemne stanowiska robocze stanowią zagrożenie.
- b) **Nie stosować elektronarzędzi w środowisku wybuchowym, np. w obecności palnych cieczy, gazów czy pyłu.** Elektronarzędzia wytwarzają iskry, które mogą podpalić ten pył lub opary.
- c) **Podczas pracy z narzędziami elektrycznymi, osoby postronne, dzieci oraz odwiedzający powinni znajdować się w bezpiecznej odległości.** Rozkojarzenie może doprowadzić do utraty kontroli.

## **2) BEZPIECZEŃSTWO ELEKTRYCZNE**

- a) **Wtyczka urządzenia musi pasować do gniazda.** Nie wolno w żaden sposób modyfikować wtyczki. Nie wolno stosować wtyczek adapterowych razem z uziemionymi urządzeniami. Niezmienione wtyczki i pasujące gniazda zmniejszają ryzyko porażenia prądem.
- b) **Unikać kontaktu ciała z uziemionymi powierzchniami takimi jak rury, grzejniki, piece i lodówki.** Istnieje zwiększone ryzyko porażenia prądem, gdy ciało jest uziemione.
- c) **Urządzenia nie wolno wystawiać na działanie deszczu i wilgoci.** Przedostawanie się wody do elektronarzędzia zwiększy zagrożenie porażenia elektrycznego.
- d) **Nie używać kabla do innych celów.** Nie wolno przenosić ciągnąć urządzenia ani wyciągać wtyczki z gniazda za pomocą kabla.

Należy trzymać kabel z daleka od wysokiej temperatury, oleju, ostrych krawędzi lub ruchomych części. Uszkodzone lub poplątane kable zwiększają ryzyko porażenia prądem.

- e) **Podczas stosowania elektronarzędzi na zewnątrz należy stosować kabel przedłużający przystosowany do pracy na zewnątrz.** Stosowanie przewodu przeznaczonego do pracy na zewnątrz zmniejsza zagrożenie porażenia elektrycznego.
- f) **Podczas używania elektronarzędzia w wilgotnym miejscu należy stosować wyłącznik ochronny różnicowo-prądowy.** Zastosowanie wyłącznika ochronnego różnicowo-prądowego zmniejsza ryzyko porażenia prądem.

### 3) BEZPIECZEŃSTWO OSÓB

- a) **Należy zachowywać ostrożność, uważać na to, co się robi i pracować z elektronarzędziem w sposób rozsądny.** Nie wolno używać elektronarzędzia, gdy jest się zmęczonym lub będąc pod wpływem narkotyków, alkoholu lub leków. Chwila nieuwagi podczas pracy z narzędziem może powodować poważne obrażenia ciała.
- b) **Należy stosować sprzęt ochrony osobistej.** Należy zawsze nosić okulary ochronne. Noszenie sprzętu ochrony osobistej, takiego jak maski przeciwpyłowej, antypoślizgowego obuwia ochronnego, kasku lub środków ochrony słuchu w zależności od warunków stosowania elektronarzędzia zmniejsza ryzyko obrażeń.
- c) **Należy unikać niezamierzonego uruchomienia narzędzia.** Należy się upewnić, że wyłącznik jest w pozycji wyłączonej przed

- podłączeniem do źródła zasilania oraz/  
lub akumulatora, podczas podnoszenia lub  
przenoszenia narzędzia. Trzymanie palca na  
włączniku podczas przenoszenia elektrona-  
rzędzia lub podłączanie do prądu włączone-  
go narzędzia może być przyczyną wypadków.
- d) **Przed włączeniem narzędzia należy wyjąć klucz regulacyjny lub nastawczy.** Narzędzie lub klucz, które znajduje się w ruchomych częściach urządzenia, mogą doprowadzić do obrażeń ciała.
- e) **Nie przeceniaj swoich możliwości.** Należy dbać o bezpieczną pozycję pracy i zawsze utrzymywać równowagę. Pozwoli to na lepszą kontrolę elektronnarzędzia w nieoczekiwanych sytuacjach.
- f) **Należy nosić odpowiednie ubranie.** Nie zakładać luźnej odzieży czy biżuterii. Włosy, ubranie i rękawice należy trzymać z daleka od ruchomych części. Luźna odzież, biżuteria lub długie włosy mogą zostać wciągnięte przez poruszające się części.
- g) **W przypadku, gdy możliwe jest zamontowanie urządzeń odsysających lub zbierających należy się upewnić, czy są one prawidłowo podłączone i użyte.** Zastosowanie urządzenia zbierającego pył może zmniejszyć zagrożenie pyłami.
- h) **Nie pozwól, aby znajomość uzyskana dzięki częstemu korzystaniu z narzędzi sprawiła, że zignorowane zostaną zasady bezpieczeństwa.** Nieostrożne działanie może spowodować poważne obrażenia w ułamku sekundy.
- 4) OSTROŻNE UŻYTKOWANIE ELEKTRO-  
NARZĘDZIA**

- a) **Nie wolno przeciążać narzędzia.** Stosować odpowiednie elektronarzędzie do wykonywanej pracy. Stosując odpowiednie elektronarzędzie pracuje się lepiej i bezpieczniej, z prędkością, do której jest ono przeznaczone.”
- b) **Nie wolno używać elektronarzędzia, którego włącznik jest uszkodzony.** Elektronarzędzie, którym nie można sterować za pomocą przełącznika jest niebezpieczne i należy go naprawić.
- c) **Odłączyć wtyczkę od źródła zasilania oraz/lub od akumulatora przed rozpoczęciem prac regulacyjnych, wymianą akcesoriów lub przechowywaniem elektronarzędzi.** Tego typu działania zapobiegawcze zmniejszają zagrożenie przypadkowego uruchomienia narzędzia.
- d) **Nie używane elektronarzędzia należy przechowywać poza zasięgiem dzieci i nie wolno udostępniać elektronarzędzi osobom nie znającym zasad jego obsługi lub które nie zapoznały się z instrukcją obsługi.** Elektronarzędzia w rękach osób nieprzeszkolonych są niebezpieczne.
- e) **Konserwacja elektronarzędzi i akcesoriów.** Należy sprawdzać ruchome części pod kątem niewłaściwego dopasowania lub połączenia, uszkodzenie części lub inne stany, które mogą mieć wpływ na działanie narzędzia. W przypadku uszkodzenia elektronarzędzie należy naprawić przed użyciem. Wiele wypadków spowodowanych jest przez nieprawidłowo konserwowane elektronarzędzia.
- f) **Narzędzia tnące muszą być ostre i czyste.** Starannie pielęgnowane narzędzia tnące o ostrych krawędziach tnących rzadziej się

blokują i są łatwiejsze w obsłudze.

- g) **Elektronarzędzia, końcówki, bity itp. należy użytkować zgodnie z ich instrukcjami, uwzględniając warunki pracy i wykonywaną pracę.** Stosowanie elektronarzędzi do prac innych, niż przewidziane, może doprowadzić do niebezpiecznej sytuacji.
- h) **Należy utrzymywać uchwyty i powierzchnie chwytne suche, czyste i wolne od oleju i smaru.** Śliskie uchwyty i powierzchnie chwytające nie pozwalają na bezpieczne obchodzenie się z narzędziem i sprawne operowanie w nieoczekiwanych sytuacjach.

## 5) SERWIS

- a) **Naprawę elektronarzędzia należy zlecać wykwalifikowanemu serwisantowi, z zastosowaniem oryginalnych części zamiennych.** Zagwarantuje to bezpieczeństwo elektronarzędzia.

## PRZEPISY BEZPIECZEŃSTWA DLA ZSZYWACZA

- **Należy zawsze zakładać, że urządzenie zawiera zszywki.** Nieostrożne obchodzenie się z zszywaczem może spowodować nieoczekiwane wystrzelenie złącznika i obrażenia ciała.
- **Nigdy nie należy kierować narzędzia w kierunku osób znajdujących się w pobliżu lub do siebie samego.** Nieoczekiwane uruchomienie zwolni zszywkę powodując uraz.
- **Nie włączać urządzenia, jeśli nie oparto go pewnie o element roboczy.** Jeśli narzędzie nie pozostaje w kontakcie z elementem roboczym, zszywkę można usunąć z miejsca docelowego.
- **Odłączyć narzędzie od zasilania, kiedy**

**zszywka zablokuje się w narzędziu.** Podczas usuwania zakleszczonej zszywki, zszywacz można przypadkowo uruchomić, jeśli jest podłączony.

- **Zachować ostrożność podczas usuwania zakleszczonej zszywki.** Mechanizm może być pod ciśnieniem, a zszywkę można wypuścić podczas prób usunięcia zacięcia.
- **Zszywacza nie stosować do mocowania przewodów elektrycznych.** Nie jest on przeznaczony do montażu przewodów elektrycznych i może uszkodzić izolację przewodu powodując tym samym porażenie prądem lub zagrożenie pożarem.

## DANE TECHNICZNE

Numer modelu	EN330
Napięcie	220–240 V~, 50Hz
Moc	9,6 A
Typ, długość gwoźdźcia	Rapid T8, 15-30 mm
Pojemność magazynka	110 sztyftów (145 mm)
Prędkość, maksymalna ciągła	20 strzałów/min.
Ciężar narzędzia	1,325 kg

### EMISJA HAŁASU

A-ważony poziom ciśnienia akustycznego  $L_pA=85,4$  dB(A), niepewność  $K=3$  dB(A)

A-ważony poziom ciśnienia akustycznego  $L_wA=96,4$  dB(A), niepewność  $K=3$  dB(A)

Zalecenia dla operatora dotyczące ochrony słuchu.

### DRGANIA

Wartość całkowita drgań  $=4,626$  m/s<sup>2</sup>, niepewność  $K=1,5$  m/s<sup>2</sup>

Zadeklarowana całkowita wartość drgań została zmierzona zgodnie ze standardową metodą badań i może zostać użyta do porównywania narzędzi ze sobą.

Zadeklarowana całkowita wartość drgań może również zostać użyta do wstępnej oceny narażenia.

### OSTRZEŻENIE

Emisja drgań podczas aktualnego stosowania elektronarzędzia może się różnić od deklarowanej wartości całkowitej w zależności od sposobu, w jaki użytkowane jest narzędzie.

Konieczne jest określenie środków bezpieczeństwa w celu ochrony

operatora, które opierają się na oszacowaniu narażenia w rzeczywistych warunkach użytkowania (z uwzględnieniem wszystkich części cyklu operacyjnego, takich jak: czasy, w których narzędzie jest wyłączone i kiedy pracuje na biegu jałowym oprócz czasu wyzwalania).

## MONTAŻ

### DEFINITIONS (FIGURE 1)

- A** : Spust
- B** : Kabel zasilający
- C** : Włącznik/wyłącznik
- D** : Regulator mocy
- E** : Zasuwa magazynku
- F** : Okno wskaźnika
- G** : Wydajność zszywania
- H** : Jarzmo bezpieczeństwa

### ZAŁADUJ ŁĄCZNIKI DO MAGAZYNKU

1. Wyłącz przełącznik zasilania i odłącz gwoździarkę (Rysunek 2).
2. Ściśnij zatrzask i otwórz suwak magazynku (Rysunek 3).
3. Otwórz całkowicie magazynek i włóż sztyfty skierowane końcami do dołu narzędzia. Zakończenia sztyftów muszą opierać się o dno narzędzia, a taśma wspornika płasko przylegać do magazynu (Rysunek 4). Używaj tylko zalecanych sztyftów.
4. Zamknąć magazynek i upewnić się, że został bezpiecznie zablokowany.

### USUWANIE SZTYFTÓW Z MAGAZYNKU

1. Wyłącz przełącznik zasilania i odłącz gwoździarkę.
2. Ściśnij zatrzask i otwórz magazynek.
3. Wyjmij sztyfty z magazynku.
4. Zamknąć magazynek.

## UŻYTKOWANIE

### ZSZYWANIE

1. Podłącz gwoździarkę do gniazda 220-240 V ~, 50 Hz.
2. Włączyć urządzenie przełącznikiem (Rysunek 2). **C**
3. Upewnij się, że narzędzie jest w dobrym stanie.
4. Przytrzymaj gwoździarkę mocno, tak aby wyjście magazynka **G** przylegało płasko do przedmiotu obrabianego, aby aktywować jarzmo bezpieczeństwa **H** (Rysunek 5).
5. Ściśnij spust **A**, aby uruchomić gwoździarkę.
6. Aby ponownie uruchomić gwoździarkę, zwolnij jarzmo bezpieczeństwa i spust, a następnie powtórz krok 4 i 5.
7. Regulator mocy **D** ma dwa ustawienia. Użyj ustawienia HI, aby zamocować sztyfty w twardych materiałach lub użyj ustawienia LO, aby prowadzić sztyfty w cienkich lub miękkich materiałach.
8. Odłącz gwoździarkę, wyłącz zasilanie po użyciu.

**UWAGA:** Celem uzyskania lepszej jakości dociśnij narzędzie do obrabianego przedmiotu (Rysunek 5).

**UWAGA:** W przypadku zaciętego sztyftu przeczytaj rozdział



**dotyczący konserwacji.** NIE uruchamiać ponownie narzędzia celem usunięcia zablokowanego materiału, ponieważ może to spowodować uszkodzenie narzędzia.

**UWAGA: Podczas pracy narzędzie może wydawać się ciepłe.** Jest to zjawisko normalne, lecz gdy narzędzie zaczyna się nagrzewać, należy przerwać pracę i poczekać, aż się ochłodzi.

**UWAGA: Gwoździarka powinna być używana wyłącznie do zamierzonych celów.**

Jest on przeznaczony do stosowania do drewna lub podobnych materiałów wewnątrz..

## INSTRUKCJE DOTYCZĄCE STOSOWANIA KABLI PRZEDŁUŻAJĄCYCH

**Zalecany minimalny przekrój przewodu (mm<sup>2</sup>) dla kabli przedłużających**

Do 10m: 1,5 mm<sup>2</sup>

Do 25m: 2,5 mm<sup>2</sup>

Powyżej 25m: nieodpowiedni

## KONSERWACJA

### KONSERWACJA STANDARDOWA

1. Odłącz gwoździarkę przed konserwacją.
2. Dokonać inspekcji wszystkich śrub i w razie konieczności dokręcić.
3. Wszystkie otwory wentylacyjne należy wyczyścić z pyłu i zanieczyszczeń.
4. Narzędzie należy wyczyścić suchą lub wilgotną szmatką. NIGDY nie używać rozpuszczalników.
5. Kanał magazynku utrzymywać w czystości.
6. NIE oliwić ani nie smarować żadnych części.
7. Upewnij się, że gwoździarka nie jest uszkodzona. Przed użyciem wymień lub napraw wszystkie elementy.

### USUWANIE ZACIĘTYCH ŁĄCZNIKÓW

1. Wyłącz przełącznik zasilania i odłącz gwoździarkę.
2. Ściśnij zatrzask i otwórz magazynek.
3. Wyjmij luźne sztyfty z magazynu.
4. Użyj szpilki z ostrym końcem, aby usunąć zacięte sztyfty.
5. Jeśli zacięcie jest trudne do usunięcia, poluzuj dwie śruby z sześciokątnym łbem na przednim nosie narzędzia za pomocą Dołączonego klucza (Rysunek 6) (NIE WYJMUIJ ŚRUB).
6. Usuń zacięte sztyfty
7. Dokręć śruby z sześciokątnym łbem.

### OSTRZEŻENIE!!

NIE modyfikuj gwoździarki ani nie mocuj dodatkowych urządzeń. Może to prowadzić do obrażeń ciała.

W przypadku konieczności wymiany przewodu zasilającego należy to zlecić wykwalifikowanemu centrum serwisowemu celem uniknięcia zagrożenia dla bezpieczeństwa.



## ŚRODOWISKO

Zbiórka selektywna. Nie wolno wyrzucać urządzeń elektrycznych do odpadów domowych! Zgodnie z dyrektywą europejską 2012/19/WE dotyczącą odpadów elektrycznych i sprzętu elektronicznego.



W przypadku konieczności wymiany lub wyrzucenia urządzenia należy je oddać do oddzielnego ośrodka zbiórki odpadów, gdzie urządzenie zostanie poddane recyklingowi.

**EN330**

Перевод оригинальных инструкций



Соответствует соответствующим директивам ЕС



## ОБЩИЕ ПРАВИЛА ТЕХНИКИ БЕЗОПАСНОСТИ ДЛЯ ЭЛЕКТРОИНСТРУМЕНТА

**Осторожно!!! Прочитать внимательно перед использованием инструмента.** Игнорирование предупреждений и инструкций ниже может привести к поражению электрическим током или серьезной травме.



**Сохраните все предупреждения и инструкции для обращения к ним в будущем.**

Термин «электроинструмент» в предупреждениях относится к инструменту с питанием от сети (с проводом) или от аккумуляторной батареи (без провода).

### 1) ТЕХНИКА БЕЗОПАСНОСТИ НА РАБОЧЕМ МЕСТЕ

- а) **Содержите рабочее место в чистоте, обеспечьте хорошее освещение.** Беспорядок на верстаке и слабое освещение — частая причина несчастных случаев.
- б) **Запрещается пользование инструментом во взрывопожароопасной атмосфере, например, в присутствии огне-**

**опасных жидкостей, газов или пыли.** Электроинструмент искрит, и возможно воспламенение пыли или газа.

- в) **При работе с электроинструментом не должны присутствовать посторонние, дети и зеваки.** При отвлечении внимания возможна потеря контроля над электроинструментом.

## **2) ТЕХНИКА ЭЛЕКТРОБЕЗОПАСНОСТИ**

- а) **Штепсельная вилка электроинструмента должна соответствовать розетке электросети.** Запрещается внесение изменений в конструкцию вилки. Запрещается использование переходников для электроинструмента с защитным заземлением. Заводские штепсельные вилки и соответствующие им сетевые розетки существенно снижают вероятность поражения электрическим током.
- б) **Не касайтесь поверхности заземленных элементов, например, труб, радиаторов, решеток, холодильников.** При заземлении тела возрастает вероятность поражения электрическим током.
- в) **Запрещается использование электроинструмента под дождем или при повышенной влажности.** При попадании воды внутрь электроинструмента озрастает вероятность поражения электрическим током.
- г) **Используйте шнур питания строго по назначению.** Запрещается тянуть за шнур при отключении или переноске электроинструмента. Оберегайте шнур от воздействия высоких температур, масла, острых кромок или движущихся частей.

При использовании поврежденного или перекрученного шнура питания возрастает вероятность поражения электрическим током.

- д) **При пользовании электроинструментом на улице используйте удлинитель для эксплуатации вне помещения. Использование удлинителя для эксплуатации вне помещения снижает вероятность поражения электрическим током.**
- е) **Если все же требуется использование электроинструмента в сыром месте, подключитесь к цепи питания с устройством защитного отключения.** Использование устройств защитного отключения снижает вероятность поражения электрическим током.

### **3) ЛИЧНАЯ БЕЗОПАСНОСТЬ**

- а) **При работе с электроинструментом будьте внимательны, следите за своими действиями и выполняйте работу обдуманно.** Не пользуйтесь электроинструментом в состоянии усталости или воздействия наркотиков, алкоголя или лекарственных препаратов. Секундная невнимательность при пользовании электроинструментом может привести к тяжелой травме.
- б) **Используйте средства индивидуальной защиты.** Защитные очки обязательны. Такие средства индивидуальной защиты, как противопылевой респиратор, нескользящая защитная обувь, шлем/каска, средства защиты органов слуха, используемые при соответствующих условиях, снижают вероятность получения травм.

- в) **Не допускайте случайного запуска.**  
Убедитесь в отключенном положении выключателя перед подключением к сети питания и/или к аккумуляторной батарее, взятием или переноской инструмента. Переноска электроинструмента с пальцем на выключателе или запитка инструмента с включенным выключателем — частая причина несчастных случаев.
- г) **Перед включением электроинструмента удалите используемый для регулировки или затяжки гаечный или торцовый ключ.** Оставленным во вращающейся части электроинструмента гаечным или торцовым ключом возможно причинение травмы.
- д) **Не переоценивайте свои возможности.**  
Твердо стойте на ногах и постоянно поддерживайте равновесие. В таком положении вы сможете лучше контролировать инструмент в неожиданных ситуациях.
- е) **Одевайтесь соответственно условиям.**  
Запрещается носить свободную одежду и украшения. Не приближайте волосы, одежду и перчатки к движущимся частям электроинструмента. Свободная одежда, украшения и длинные волосы могут попасть в движущиеся части электроинструмента.
- ж) **При наличии пылеотсасывающих и пылесборных приспособлений убедитесь в их надлежащем подключении и использовании.** Применение пылеотсоса может снизить опасности, создаваемые пылью.
- з) **Не позволяйте опыту, полученному в результате частого использования ин-**

струментов позволяют вам стать самодовольными и игнорировать принципы безопасности инструмента. Неосторожное действие может привести к серьезным травмам в течение доли секунды.

#### **4) ЭКСПЛУАТАЦИЯ И ОБСЛУЖИВАНИЕ ЭЛЕКТРОИНСТРУМЕНТА**

- а) Не перегружайте электроинструмент.** Используйте только предназначенный для данной работы инструмент. Подходящий электроинструмент обеспечивает более качественное и безопасное выполнение работы с расчетной производительностью.
- б) Не используйте электроинструмент с неисправным выключателем.** Инструмент с неисправным выключателем опасен и подлежит ремонту.
- в) Извлеките вилку из электророзетки и/или аккумуляторную батарею из электроинструмента перед выполнением регулировок, заменой приспособлений или подготовке к хранению.** Данная мера предосторожности предотвращает случайное включение инструмента.
- г) Храните не используемый электроинструмент в недоступном для детей месте; не позволяйте использовать электроинструмент лицам, не умеющим с ним обращаться или не ознакомленным с инструкцией по эксплуатации.** Электроинструменты опасны в руках неумелых пользователей.
- д) Следите за состоянием электроинструмента.** Проверяйте центровку и надежность крепления движущихся частей,

отсутствие поломок и любых других отклонений от нормы, которые могут нарушать работу инструмента. Поврежденный инструмент необходимо отремонтировать перед продолжением использования. Небрежное отношение к электроинструменту — причина многих несчастных случаев.

- е) **Содержите режущий инструмент в заточенном и чистом состоянии.** Обеспеченный надлежащим обращением режущий инструмент с острыми кромками режет заклинивается и лучше контролируется.
- ж) **Используйте электроинструмент, принадлежности, биты и т.д. в соответствии с данной инструкцией с учетом условий и характера выполняемой работы.** Использование электроинструмента не по назначению может привести к опасным последствиям.
- з) **Держите ручки и поверхности захвата сухими, чистыми и свободными от масла и жира.** Скользкие ручки и хватные поверхности не позволяют безопасно обращаться с инструментом и контролировать его в непредвиденных ситуациях.

## **5) ОБСЛУЖИВАНИЕ**

- а) **Доверяйте обслуживание электроинструмента только квалифицированному специалисту, использующему только фирменные запасные части.** Это обеспечит сохранение безопасности электроинструмента.

## **СТЕПЛЕР — ПРЕДУПРЕЖДЕНИЯ ОБ ОПАСНОСТИ**

- **Всегда считайте, что инструмент заря-**

**жен скрепками.** При беспечном обращении со степлером возможно неожиданное выстреливание скрепок с причинением травм.

- **Не направляйте инструмент на себя или других людей.** Выпущенная при случайном нажатии курка скрепка способна нанести травму.
- **Включайте только плотно прижатый к заготовке инструмент.** При отсутствии контакта инструмента и заготовки возможно отклонение скрепки от цели.
- **Если скрепка застряла в инструменте, отсоедините его от источника питания.** Во время извлечения застрявшей скрепки возможен случайный запуск включенного в сеть степлера.
- **Доставая застрявшую скрепку, будьте осторожны.** Механизм может быть в сжатом состоянии, и застрявшая скрепка может вылететь при попытке достать ее.
- **Использование этого степлера для крепления электропроводки не допускается.** Он не предназначен для прокладки электропроводки, и может повредить изоляцию с возможным поражением электротоком или возгоранием.

## ТЕХНИЧЕСКИЕ ДАННЫЕ

Номер модели	EN330
Напряжение	220-240 В~, 50 Гц
Потребляемая мощность	9,6 А
Тип, длина гвоздя	Rapid T8, 15-30 ММ
Емкость магазина	110 гвоздей (145 мм)
Производительность	20 выстрелов / мин
Вес инструмента	1,325 kg

### УРОВЕНЬ ШУМА



Средневзвешенный уровень звукового давления  $L_{pA}=85,4$  дБ,  
погрешность  $K=3$  дБ

Средневзвешенный уровень акустического шума  $L_{wA}=96,4$  дБ,  
погрешность  $K=3$  дБ

Рекомендация для оператора носить средства защиты слуха.

## ВИБРАЦИЯ

Общий уровень вибрации  $=4,626$  м/с<sup>2</sup>, погрешность  $K=1,5$  м/с<sup>2</sup>

Заявленный общий уровень вибрации измерен применяемым при стандартных испытаниях методом, и может использоваться для сравнения различных инструментов.

Заявленный общий уровень вибрации может также использоваться для предварительной оценки степени воздействия.

## ОСТОРОЖНО

Уровень вибрации при реальном использовании инструмента может отличаться от заявленного уровня вибрации в зависимости от способа использования инструмента.”

Необходимо определить меры безопасности для защиты оператора, основанные на оценке воздействия в реальных условиях использования (с учетом всех частей рабочего цикла, таких как время, когда инструмент выключен и когда он работает вхолостую), в дополнение к времени срабатывания).



# УСТРОЙСТВО

## ОБОЗНАЧЕНИЯ НА РИСУНКЕ 1

- A** : Спусковая кнопка
- B** : Шнур питания
- C** : Выключатель питания
- D** : Регулятор мощности
- E** : Защелка магазина
- F** : Окно индикатора
- G** : Выход гвоздя
- H** : Предохранительная вилка

## ЗАПРАВКА ГВОЗДЕЙ В МАГАЗИН

1. Установите выключатель в положение **ВЫКЛ.** и отсоедините шнур питания от сети. (Рисунок 2).
2. Откройте защелку и сдвиньте крышку магазина (Рисунок 3).
3. Полностью откройте магазин и вставьте гвозди так, чтобы точки были обращены к нижней части инструмента. Точки должны опираться на дно инструмента, а полоса гвоздей должна лежать плоско на магазине (Рисунок 4).  
Используйте только рекомендованные гвозди.
4. Закройте магазин и убедитесь в срабатывании защелки.

## ИЗВЛЕЧЕНИЕ ГВОЗДЕЙ ИЗ МАГАЗИНА

1. Установите выключатель в положение **ВЫКЛ.** и отсоедините шнур питания от сети.
2. Откройте защелку и сдвиньте крышку магазина.
3. Извлеките скобки/гвозди из магазина
4. Закройте магазин.

# ЭКСПЛУАТАЦИЯ

## ЗАБИВАНИЕ ГВОЗДЕЙ

1. Подключите гвоздезабиватель к сетевой розетке 220-240 В~, 50 Гц.
2. Включите выключатель электропитания (рисунок 2). **С**
3. Убедитесь в исправном рабочем состоянии инструмента.
4. Плотно прижмите выходное отверстие **С** к рабочей детали для активации предохранительной вилки **Н** (Рисунок 5).
5. Нажмите курок **А**, чтобы выстрелить.
6. Чтобы снова активировать гвоздезабиватель, отпустите предохранительную вилку и спусковую кнопку, после чего повторите шаг 4 и 5.
7. Регулятор мощности **В** имеет две настройки мощности. Используйте настройку HI, чтобы забивать гвозди в твердые материалы, или настройку LO, чтобы забивать гвозди в тонкие или мягкие материалы.
8. Выключите выключатель электропитания и отсоедините гвоздезабиватель от сети электропитания.

**ПРИМЕЧАНИЕ.** Для обеспечения правильной работы прижимайте инструмент к заготовке (рисунок 5).

**ПРИМЕЧАНИЕ.** При застревании гвоздя следуйте указаниям раздела **Обслуживание**. НЕ ДОПУСКАЕТСЯ повторный выпуск скобки для удаления застрявшей скобки: возможно повреждение инструмента.

**ПРИМЕЧАНИЕ.** Во время работы возможен нагрев инструмента. Это нормально, однако при перегреве инструмента необходимо дать ему остыть.

**ПРИМЕЧАНИЕ.** Допускается использование гвоздезабивателя только по прямому назначению.

Инструмент предназначен для использования в помещении для дерева или аналогичного материала.

## РЕКОМЕНДАЦИИ ПО ИСПОЛЬЗОВАНИЮ УДЛИНИТЕЛЕЙ

Рекомендуемое минимальное сечение проводов удлинителя, мм<sup>2</sup>.

Длина до 10 м: 1,5 мм<sup>2</sup>

Длина до 25 м: 2,5 мм<sup>2</sup>

Длина более 25 м: не применимо

# ОБСЛУЖИВАНИЕ

## СТАНДАРТНОЕ ОБСЛУЖИВАНИЕ

1. Перед выполнением обслуживания отсоедините шнур питания от сети.
2. Проверьте и при необходимости подтяните все винты.
3. Очистите от грязи и пыли все вентиляционные отверстия.
4. Для очистки используйте сухую или влажную ткань. Использование растворителей ЗАПРЕЩАЕТСЯ.
5. Содержите канал магазина в чистоте
6. Смазывание любых деталей НЕ ДОПУСКАЕТСЯ.

7. Убедитесь, что гвоздезабиватель не поврежден. Перед использованием отремонтируйте или замените детали.

## ИЗВЛЕЧЕНИЕ ЗАСТРЯВШЕЙ СКОБКИ/ГВОЗДЯ

1. Установите выключатель в положение ВЫКЛ. и отсоедините шнур питания от сети.
2. Откройте защелку и сдвиньте крышку магазина.  
сдвиньте крышку магазина.
3. Извлеките свободные гвозди из магазина.
4. Извлеките застрявшие гвозди заостренным стержнем
5. Если застревание трудно устранить, ослабьте два винта с шестигранной головкой на передней части инструмента с помощью шестигранника  
Прилагается гаечный ключ (Рисунок 6) (НЕ УДАЛЯЙТЕ ВИНТЫ).
6. Удалите гвозди из магазина.
7. Затяните винты с шестигранной головкой.

### ОСТОРОЖНО!!

ЗАПРЕЩАЕТСЯ изменять конструкцию деталей данного гвоздезабивателя и присоединять к нему приспособления.



Это может привести к тяжелой травме.

При необходимости в замене шнура питания обратитесь в сертифицированный сервис-центр во избежание нарушения безопасности инструмента.

## ОХРАНА ОКРУЖАЮЩЕЙ СРЕДЫ

Сортировка отходов. Запрещается выбрасывать электроинструмент в бытовые отходы! Удалять в отходы согласно директиве Европейского Совета 2012/19/EU об утилизации электрического и электронного оборудования.



Заменяемый или пришедший в негодность инструмент подлежит сдаче в специализированный центр для переработки.

Vastab asjakohastele ELi direktiividele



## ELEKTRILISTE TÖÖRIISTADE ÜLDISED OHUTUSJUHISED

**Hoiatus!!! Lugege tööohutusjuhendit hoolikalt enne tööriista kasutamist.**

Allpool toodud hoiatuste ja juhiste mittejärgimine võib põhjustada elektrilööki või tõsiseid vigastusi.



**Hoidke kõik hoiatused ja juhised edasiseks kasutamiseks alles.**

Termin “elektriline tööriist” viitab hoiatustes elektritoitega (toitejuhtmega) tööriistale või aku-toitega (toitejuhtmeta) tööriistale.

### 1) OHUTUSNÕUDED TÖÖPIIRKONNAS

- Hoidke tööpiirkond puhas ja korras.** Segadus ja valgustamata tööpiirkonnad võivad põhjustada õnnetusi.
- Ärge kasutage seadet plahvatusohtlikus keskkonnas, kus leidub tuleohtlikke vedelikke, gaase või tolmu. Elektrilised tööriistad tekitavad sädemeid, mis võivad tolmu või aurud süüdata.
- Hoidke elektrilise tööriista kasutamisel juuresolijad, lapsed ja kõrvalised isikud töökohest eemal. Tähelepanu kõrvalejuhtimisel võib seade teie kontrolli alt väljuda.

### 2) ELEKTRIOHUTUS

- Elektrilise tööriista pistik peab pistikupessa sobima. Ärge tehke pistikul mingeid muudatusi. Ärge kasutage maandatud elektriliste tööriistade puhul adapterpistikuid. Muutmata pistikud ja sobivad pistikupesad vähendavad

elektrilöögi ohtu.

- b) **Vältige kehakontakti maandatud pindadega, nt torude, radiaatorite, pliitide ja külmikutega.** Kui teie keha on maandatud, on elektrilöögi oht suurem.
- c) **Hoidke seadet vihma ja niiskuse eest.** Kui elektrilisse tööriista on sattunud vett, on elektrilöögi oht suurem.
- d) **Ärge kasutage toitejuhet selleks mitte ettenähtud otstarbel.** Ärge kasutage toitejuhet elektrilise tööriista kandmiseks, ülesriputamiseks või pistiku pistikupesast eemaldamiseks. Hoidke toitejuhet kuumuse, õli, teravate servade ja liikuvate osade eest. Kahjustatud või keerduläinud toitejuhtmed suurendavad elektrilöögi ohtu.
- e) **Kui kasutate elektrilist tööriista välistingimustes, kasutage ainult selliseid pikendusjuhtmeid, mis sobivad välistingimustes kasutamiseks.** Välistingimustes kasutamiseks sobiva pikendusjuhtme kasutamine vähendab elektrilöögi ohtu.
- f) **Kui elektrilise tööriista kasutamine on niiskeks keskkonnas vältimatu, kasutage maaühenduse vooluringi katkestiga kaitsitud toidet.** Maaühenduse vooluringi katkesti kasutamine vähendab elektrilöögi ohtu.

### 3) ISIKUOHUTUS

- a) **Olge tähelepanelik, pöörake tähelepanu oma tegevusele ning toimige elektrilise tööriista kasutamisel mõistlikult.** Ärge kasutage seadet, kui olete väsinud või uimastite, alkoholi või ravimite mõju all. Hetkeline tähelepanematus elektrilise tööriista kasutamisel võib põhjustada tõsiseid vigastusi.
- b) **Kandke isikukaitsevahendeid.** Kandke alati kaitseprille. Isikukaitsevahendite, nt tolmu-

maski, libisemiskindlate kaitsejalatsite, kaitsekiivri või kuulmiskaitsevahendite, kandmine sobivates tingimustes vähendab vigastuste ohtu.

- c) **Vältige seadme tahtmatut käivitamist.** Veenduge, et toitelüliti on väljas enne toiteallika ja/või akuplokiga ühendamist, tööriista kätte võtmist või kandmist. Kui hoiate elektrilise tööriista kandmisel sõrme lülil või ühendate toitevõrku sisselülitatud seadme, võivad tagajärjeks olla õnnetused.
- d) **Enne elektrilise tööriista sisselülitamist eemaldage selle küljest mis tahes reguleerimis- ja mutrivõtmed.** Elektrilise tööriista pöörleva osa küljes olev reguleerimis- või mutrivõti võib põhjustada vigastusi.
- e) **Ärge küünitage end liiga kaugele.** Leidke jalgadele kindel toetuspunkt ja hoidke kogu aeg tasakaalu. Nii saate elektrilist tööriista ootamatutes olukordades paremini kontrollida.
- f) **Kandke sobivat rõivastust.** Ärge kandke laiu riideid või ehteid. Hoidke juuksed, rõivad ja kindad seadme liikuvatest osadest eemal. Liiga laiad riided, ehted või pikad juuksed võivad sattuda seadme liikuvate osade vahele.
- g) **Kui seadmetele on võimalik paigaldada tolmueemaldus- ja tolmutõrjumisseadmeid, veenduge, et need oleksid ühendatud ja et neid kasutatakse õigesti.** Tolmutõrjumisseadme kasutamine vähendab tolmu seotud ohte.
- h) **Ärge lubage, et tööriistade sagedasest kasutamisest saadud teadmised võimaldaksid teil ignoreerida tööriista ohutuspõhimõtteid.** Hooletu tegevus võib põhjustada tõsise vigastuse mõne sekundi jooksul.

#### 4) ELEKTRILISTE TÖÖRIISTADE KASUTAMINE JA HOOLDUS

- a) **Ärge koormake seadet üle.** Kasutage töö tegemiseks selleks ettenähtud elektrilist tööriista. Sobiva elektrilise tööriistaga töötate paremini ja turvalisemalt ettenähtud võimsusvahemikus.
- b) **Ärge kasutage elektrilist tööriista, kui selle lüliti on rikkis.** Mis tahes elektriline tööriist, mida ei ole enam võimalik sisse ja välja lülitada, on ohtlik ning seda tuleb remontida.
- c) **Eemaldage pistik toiteallikast ja/või akuplokk elektrilisest tööriistast enne mis tahes reguleerimist, tarvikute vahetamist või elektriliste tööriistade hoiustamist.** Sellised ettevaatusabinõud vähendavad juhusliku käivitumise ohtu.
- d) **Hoidke mittekasutatavad elektrilised tööriistad lastele kättesaamatus kohas ning ärge lubage elektrilist tööriista kasutada inimestel, kes seda ei tunne või kes pole käesolevat kasutusjuhendit lugenud.** Kogenematute kasutajate käes on elektrilised tööriistad ohtlikud.
- e) **Hooldage elektrilisi tööriistu.** Kontrollige, kas seadme liikuvad osad funktsioneerivad korralikult ja ei kiilu kinni ning et mõned osad ei ole katki või sel määral kahjustatud, et võiksid piirata seadme funktsioneerimist. Laske kahjustatud osad enne elektrilise tööriista kasutamist parandada. Paljude õnnetuste põhjuseks on halvasti hooldatud elektrilised tööriistad.
- f) **Hoidke löiketarvikud teravad ja puhtad.** Hoolikalt hoitud, teravate löikeservadega löiketarvikud kiiluvad harvemini kinni ja neid on lihtsam juhtida.

- g) **Kasutage elektrilisi tööriistu, lisatarvikuid ja -seadmeid jne vastavalt käesolevatele juhistele, võttes arvesse töötingimusi ja teostatavat tööd.** Elektriliste tööriistade kasutamine mitte ettenähtud otstarbel võib põhjustada ohtlikke olukordi.
- h) **Hoidke käepidemed ja haardepinnad kuivaks, puhtaks ja õli- ja rasvavaba.** Libedad käepidemed ja haardepinnad ei võimalda tööriista ohutut käitlemist ja juhtimist ootamatutes olukordades.

## 5) TEENINDUS

- a) **Laske seadet parandada ainult kvalifitseeritud spetsialistidel ja ainult originaalvaruosadega.** See tagab elektrilise tööriista ohutuse.

### KLAMBRIPÜSTOLI OHUTUSJUHISED

- **Eeldage alati, et tööriist sisaldab klambreid.** Päästiku juhuslik vajutamine toob kaasa klambrite väljapaiskumise, mis võib põhjustada vigastusi.
- **Ärge suunake seadet enda või teiste lähedal viibivate inimeste poole.** Päästiku juhuslik vajutamine toob kaasa klambrite väljapaiskumise, mis võib põhjustada vigastusi.
- **Aktiveerige tööriist alles siis, kui see on kindalt töödeldava detaili vastu asetatud.** Kui tööriist ei puutu töödeldava detailiga kokku, võib klamber sihtmärgist kõrvale kalduda.
- **Kui klamber jääb tööriista kinni, ühendage tööriist toiteallika küljest lahti.** Kui tööriist on toiteallikaga ühendatud, võib kinnijäänud klambri eemaldamisel klambripüstol juhuslikult aktiveeruda.
- **Olge kinnijäänud klambri eemaldamisel ettevaatlik.** Mehhanism võib olla surve all



ning kinnijäänud klambri eemaldamisel võib see suure jõuga välja paiskuda.

- **Ärge kasutage kõnealust klambripüstolit elektrikaablite kinnitamiseks.** Tööriist ei ole mõeldud elektrikaablitega kasutamiseks ning võib kahjustada elektrikaablite isolatsiooni, põhjustades seeläbi elektrilööki või tuleohtu.

## TEHNILISED ANDMED

Mudeli nr	EN330
Pinge	220–240 V~, 50Hz
Võimsus	9,6 A
Naela tüüp, pikkus	Rapid T8, 15-30 mm
Salve maht	110 naela (145 mm)
Kiirus	20 lasku/min
Tööriista kaal	1,325 kg

### MÜRATASE

A-korrigeeritud helivõimsustase  $LpA=85,4$  dB(A), määramatus  $K = 3$  dB(A)

A-korrigeeritud helivõimsustase  $LwA=96,4$  dB(A), määramatus  $K = 3$  dB(A)

Soovitus kasutajale kuulmiskaitse kandmiseks..

### VIBRATSIOON

Vibratsiooni koguväärtus= $4,626$  m/s<sup>2</sup>, määramatus  $K=1,5$  m/s<sup>2</sup>

Nimetatud vibratsiooni koguväärtus on mõõdetud vastavalt standardsele katsemeetodile ning seda võib kasutada tööriistade võrdlemisel.

Nimetatud vibratsiooni koguväärtust võib samuti kasutada kokkupuute algsel hindamisel.

### HOIATUS

Vibratsiooni tase elektrilise tööriista tegelikul kasutamisel võib erineda nimetatud koguväärtusest sõltuvalt tööriista kasutamisest.



See on vajalik, et tuvastada käitaja kaitseks vajalikud ohutusmeetmed, mis põhinevad kokkupuute hinnangul tegelikel kasutustingimustel (võttes arvesse kõiki töötsükli osi, näiteks tööriista väljalülitamise ja tühikäigu ajal) lisaks käivitusajale).

## KOKKUPANEK

### DEFINITSIOONID JOONIS 1

**A** : Päästik

**B** : Toitejuhe

**C** : Toitelüliti

**D** : Toite reguleerija

- E** : Salve sulgur
- F** : Indikaatoriaken
- G** : Bradi väljund
- H** : Kaitseriiv

## NAELTE SALVE ASETAMINE

1. Lülitage toitelüliti välja ning eemaldage klambripüstol toiteallikast (joonis 2).
2. Hoidke tööriista alaspidi, vajutage sulgurit ning avage salv (joonis 3).
3. Avage salv täielikult ja sisestage naelad tööriista põhja poole. Punktid peavad toetuma tööriista põhjale ja naelaribale, mis asetseb lameda vastu (joonis 4).  
Kasutage ainult soovitatavaid naelu.
4. Sulgege salv ning veenduge, et see on kindlalt lukustatud.

## NAELTE SALVEST EEMALDAMINE

1. Lülitage toitelüliti välja ning eemaldage klambripüstol toiteallikast.
2. Hoidke tööriista alaspidi, vajutage sulgurit ning tõmmake salv välja.
3. Eemaldage klambri/naelad salvest.
4. Sulgege salv.

# KASUTAMINE

## NAELUTAMINE

11. Ühendage naeluti 220–240 V~, 50 Hz pistikupessa.
2. Lülitage toitelüliti sisse (joonis 2). **C**
3. Veenduge, et tööriist on töökorras.
4. Kaitseriivi aktiveerimiseks hoidke naeluti naela väljumisotsa **G** tugevalt töödeldava detaili **H** vastas (joonis 5).
5. Vajutage päästikule **A** naeluti kasutamiseks.
6. Naeluti uuesti kasutamiseks vabastage kaitseriiv ja päästik, seejärel-korrake etappe 4 ja 5.
7. Toite reguleerimisseadmel **D** on kaks toitesätet. Kasutage HI-seadistust kõvade materjalide puhul ja LO-seadistust pehmete materjalide puhul.
8. Lülitage toitelüliti välja ning eemaldage klambripüstol pärast kasutamist toitevõrgust.

**MÄRKUS! Parema tulemuse saamiseks suruge tööriist tugevalt töödeldava detaili vastu (joonis 5).**

**MÄRKUS! Kinnijäänud naela puhul lugege hoolduse peatükki.**

ÄRGE vajutage uuesti päästikule kinnijäänud naela eemaldamiseks, kuna see võib tööriista kahjustada.

**MÄRKUS! Tööriista kasutamisel võib see puudutamisel soe olla.**

See on tavaline, kuid kui tööriist on puudutamisel kuum, laske sel enne uuesti kasutamist jahtuda.

**MÄRKUS. Naelutit tuleks kasutada ainult ettenähtud otstarbel.**

See on mõeldud sisetingimustes puidul või sarnastel materjalidel kasutamiseks.

## PIKENDUSJUHTMETE KASUTAMISSUUNISED

**Soovituslik minimaalne juhtme pindala (mm<sup>2</sup>) pikendusjuhtmete puhul**

Kuni 10 m: 1,5 mm<sup>2</sup>

Kuni 25m: 2,5 mm<sup>2</sup>

Üle 25 m: ei sobi

## HOOLDUS

### STANDARDHOOLDUS

1. Ühendage klambripüstol toiteallikast lahti enne mis tahes hooldustööde teostamist.
2. Kontrollige kõik kruvid üle ning keerake vajadusel need kõvemini kinni.
3. Ventilaatorid ei tohi olla tolmused ja mustad.
4. Puhastage tööriista kuiva või niiske riidega. ÄRGE kasutage mis tahes lahustit.
5. Hoidke salve kanal puhtana.
6. ÄRGE õlitage või määrige mis tahes osasid.
7. Veenduge, et klambripüstol ei ole kahjustatud. Vahetage või parandage see enne kasutamist.

### KINNIJÄÄNUD KLAMBRI/NAELA EEMALDAMINE

1. Lülitage toitelüliti välja ning eemaldage naeluti toiteallikast.
2. Hoidke tööriista alaspidi, vajutage sulgurit ning tõmmake salv välja.
3. Võtke lahtised naelad salvest välja.
4. Kasutage terava otsaga nõõpnõela kinnijäänud naelte eemaldamiseks
5. Kui ummistust on raske eemaldada, siis tehke lahti kaks kruvi tööriista otsikul.  
Komplektis on mutrivõti (joonis 6) (ÄRGE EHITAGE KREEKA).
6. Eemaldage kinni jäänud naelad salvest.
7. Keerake kinni kruvid.

### HOIATUS!!

ÄRGE muutke kõnealuse naeluti osasid või ühendage selle külge

spetsiaalseid seadmeid. See võib põhjustada vigastusi.

Kui toitejuhtme väljavahetamine on vajalik, peab selle teostama kvalifitseeritud teeninduskeskus, et vältida ohtlikke olukordi.



## KESKKOND

Eraldi vastuvõtupunktid. Ärge visake elektrilisi tööriistu olmejäätmete hulka! Vastavus Euroopa direktiivile 2012/19/EÜ elektri- ja elektroonikaseadmete jäätmete kohta.

Kui tööriista peab välja vahetama või seda ei saa enam kasutada, peab selle viima eraldi kogumiskeskusesse ringlussevõtuks.



Atitinka atitinkamas ES direktyvas



## BENDRIEJI SAUGOS ĮSPĖJIMAI NAUDOJANTIS ELEKTRINIU ĮRANKIU

**ĮSPĖJIMAS!** Perskaitykite visus saugos įspėjimus, instrukcijas, iliustracijas ir specifikacijas, pateikiamas su šiuo elektriniu įrankiu. Visų toliau pateiktų nurodymų nesilaikymas gali tapti elektros smūgio, gaisro ir (arba) sunkių sužalojimų priežastimi.



**Saugokite šiuos įspėjimus ir instrukcijas ateičiai.**

Įspėjimuose vartojamas terminas „elektrinis įrankis“ apibūdina iš elektros tinklo maitinamus įrankius (su maitinimo laidu) arba akumuliatorinius įrankius (be maitinimo laido).

### 1) DARBO VIETOS SAUGUMAS

- Darbo vieta turi būti tvarkinga ir gerai apšviesta.** Netvarkinga ir prastai apšviesta darbo vieta gali tapti nelaimingų atsitikimų priežastimi.
- Elektrinių įrankių nenaudokite sprogiuose aplinkose, pavyzdžiui, greta degių skysčių, dujų ar dulkių.** Elektriniai įrankiai sukelia žiežirbas, kurios gali uždegti dulkes ar garus.
- Dirbdami elektriniu įrankiu, neleiskite greitai stovėti pašaliniams asmenims, vaikams ar lankytojams.** Nukreipę dėmesį kitur, galite nesuvaldyti įrankio.

### 2) ELEKTRINĖ SAUGA

- Elektrinio įrankio kištukas turi tikti lizdui. Niekada nebandykite kištuko koku nors**

**būdu keisti. Su įžemintais elektriniais įrankiais nenaudokite jokių kištuko adapterių.** Elektros lizdui tinkantys nepakeisti kištukai sumažina elektros šoko riziką.

- b) **Venkite liestis prie įžemintų paviršių, pavyzdžiui, vamzdžių, radiatorių, viryklių ir šaldytuvų.** Elektros šoko rizika padidėja, kai jūsų kūnas yra įžemintas.
- c) **Nelaikykite elektrinio įrankio lietuje ar drėgmėje.** Į elektros įrankį patekęs vanduo padidina elektros šoko riziką.
- d) **Nenaudokite maitinimo laido ne pagal paskirtį. Nenaudokite laido įrankio nešimui ar išjungimui iš elektros lizdo. Laidą laikykite toliau nuo karščio, alyvų, aštrių kampų ir judančių dalių.** Pažeistas ar susipainiojęs laidas padidina elektros šoko riziką.
- e) **Naudodami elektrinį įrankį lauke, naudokite tam tinkantį ilginimo kabelį.** Tinkančio darbui lauke kabelio naudojimas sumažina elektros šoko riziką.
- f) **Jei išvengti darbo drėgnoje aplinkoje neįmanoma, naudokite įžeminimo grandinės pertraukiklį.** Įžeminimo grandinės pertraukiklio naudojimas sumažina elektros šoko riziką.

### **3) ASMENINĖ SAUGA**

- a) **Naudodami įrankį būkite budrūs, stebėkite ką darote ir naudokitės sveiku protu.** Elektrinio įrankio nenaudokite, jei esate pavargę, paveikti narkotikų, alkoholio ar vaistų. Neatidumas dirbant elektriniu įrankiu gali baigti rimtu sužalojimu.
- b) **Naudokite asmeninės apsaugos priemones. Visada užsidėkite akių apsaugą.** Susižalojimo riziką sumažina apsauginių prie-

- monių, pavyzdžiui, kaukių nuo dulkių, neslidžių batų, šalmų ar ausų apsaugų, naudojimas.
- c) **Saugokitės nuo atsitiktinio prietaiso įjungimo. Įsitikinkite, kad prieš jungiant prietaisą į elektros lizdą ar įdedant akumuliatorių, jis yra išjungtas.** Jei nešdami prietaisą pirštą laikysite ant jungiklio arba įjungsite prietaisą, kai jungiklis yra įjungtas, gali įvykti nelaimingas atsitikimas.
  - d) **Prieš įjungdami įrankį pašalinkite reguliuojančius raktus ar veržliarakčius.** Prie besisukančios dalies likęs veržliaraktis ar raktas gali būti susižalojimo priežastimi.
  - e) **Nepervertinkite savo galimybių. Visada tvirtai atsistokite ir laikykite pusiausvyrą.** Taip geriau sukontroliuosite prietaisą netikėtose situacijose.
  - f) **Tinkamai apsirenkite. Nedėvėkite laisvų drabužių ar papuošalų. Plaukus, drabužius ir pirštines saugokite nuo judančių dalių.** Palaidi rūbai, papuošalai ar ilgi plauki gali būti įtraukti į judančias dalis.
  - g) **Jei yra numatyta galimybė prijungti dulkių nusiurbimo ir surinkimo įrenginius, visada įsitikinkite, ar jie yra prijungti ir ar teisingai naudojami.** Dulkių surinkimo įrenginių naudojimas sumažina su dulkėmis susijusių pavojų riziką.
- #### 4) ELEKTRINIO ĮRANKIO NAUDOJIMAS IR PRIEŽIŪRA
- a) **Neperkraukite įrankio. Naudokite konkrečiam darbui tinkamą įrankį.** Tinkamu įrankiu darbą atliksite geriau ir saugiau.
  - b) **Elektrinio įrankio nenaudokite, jei negalite jo jungikliu įjungti ir išjungti.** Bet koks elektrinis įrankis, kurio negalima reguliuoti

- jungikliu, yra pavojingas ir jį reikia remontuoti.
- c) **Prieš reguliuodami įrankį, keisdami priedus ar prieš padėdami įrankį laikymui, įsitikinkite, ar jis yra išjungtas.** Tokios saugumo priemonės sumažina netyčinio įrenginio įsijungimo riziką.
  - d) **Nenaudojamą įrankį laikykite vaikams ir nemokantiems juo naudotis asmenims neprieinamoje vietoje.** Elektrinis įrankis tampa pavojingu juo naudotis nemokančiųjų rankose.
  - e) **Elektrinio įrankio ir priedų priežiūra. Patikrinkite judančiąsias jo dalis dėl pažeidimų ar kitų gedimų, kurie gali turėti įtakos įrankio veikimui. Jei įrankis pažeistas, prieš vėl jį naudodami, suremontuokite.** Daugybė nelaimingų atsitikimų nutinka dėl netinkamai prižiūrimų elektrinių įrankių.
  - f) **Pjovimo įrankiai turi būti aštrūs ir švarūs.** Tinkamai prižiūrėjus aštrias pjovimo briaunas turinčius įrankius yra sunkiau pažeisti ir lengviau valdyti.
  - g) **Elektrinį įrankį, priedus, grąžtus ir t. t. naudokite taip, kaip nurodyta šioje instrukcijoje, atsižvelgdami į darbo sąlygas ir atliekamą darbą.** Įrankio naudojimas ne pagal paskirtį gali būti pavojingų situacijų susidarymo priežastimi.
  - h) **Rankenos ir suimami paviršiai turi būti sausi, švarūs ir neriebaluoti bei netepaluoti.** Slidžios rankenos ir slidūs suimami paviršiai neleidžia saugiai naudoti ir valdyti įrankio netikėtose situacijose.

## 5) PRIEŽIŪRA

- a) **Įrankio priežiūrą gali atlikti tik kvalifikuotas specialistas, naudojantis originalias**

**atsargines dalis.** Taip užtikrinamas įrankio saugumas.

## KABIŲ KALIMO ĮRANKIO SAUGOS ĮSPĖJIMAI

- **Nepamirškite, kad įrankyje yra kabių.** Neatsargiai naudojamas kabių kalimo įrankis gali netikėtai iššauti ir sužeisti.
- **Nenukreipkite įrankio į save ar kitus asmenis.** Netikėtas gaiduko paspaudimas išsaus kabę, kuri gali sužeisti.
- **Nejunkite įrankio, jei jis nėra tvirtai prispaustas prie apdirbamos medžiagos.** Jei įrankis nėra prispaustas prie apdirbamos medžiagos, kabės gali pataikyti ne ten kur reikia.
- **Kabėms įstrigus įrankyje, išjunkite jį iš elektros šaltinio.** Išimant įstrigusias kabes įrankį išjunkite, nes jis gali netikėtai įsijungti.
- **Užstrigusias kabes imkite atsargiai.** Mechanizme gali būti susidaręs slėgis, todėl bandant išimti įstrigusias kabes, jos gali iššauti.
- **Nenaudokite šio kabių kalimo įrankio elektrinių laidų tvirtinimui.** Įrankis nėra skirtas elektrinių laidų tvirtinimui ir gali pažeisti izoliacinį sluoksnį bei sukelti elektros šoką ar gaisrą.

## TECHNINIAI DUOMENYS

Modelio numeris	EN330
Įtampa	220–240 V~, 50 Hz
Galia	9,6 A
Vinutės tipas, ilgis	Rapid T8, 15–30 mm
Dėtuvės talpa	110 vinučių (145 mm)
Greitis, maksimalus nuolatinis	20 šūvių per minutę
Įrankio svoris	1,325 kg

## TRIUKŠMO EMISIJA



Garso slėgio lygis:  $L_pA=85,4$  dB(A), paklaida:  $K=3$  dB(A)  
Garso slėgio lygis:  $L_wA=96,4$  dB(A), paklaida:  $K=3$  dB(A)  
Rekomenduojama operatoriui dėvėti klausos apsaugos priemonės.

## VIBRACIJA

Vibracijos reikšmė =  $4,626$  m/s<sup>2</sup>, paklaida:  $K=1,5$  m/s<sup>2</sup>

Vibracijos reikšmė nustatyta remiantis standartiniu testavimo metodu.

Šią reikšmę galima naudoti lyginant kelis įrankius.

Nustatytą vibracijos reikšmę taip pat galima naudoti preliminariame poveikio vertinime.

## ĮSPĖJIMAS

Vibracijos emisija naudojant elektrinį įrankį gali skirtis nuo deklaruotos bendrosios vertės, priklausomai nuo įrankio naudojimo būdų.



Turi būti nustatytos operatoriaus apsaugos priemonės, pagrįstos poveikio vertinimu faktinėmis naudojimo sąlygomis (atsižvelgiant į visas darbo ciklo dalis, pvz., laiką, kai įrankis yra išjungtas ir kai jis veikia tuščiajame eiga, pridodant paleidimo laiką).

## SURINKIMAS

### APIBRĖŽIMAI, 1 PAV.

- A** : Gaidukas
- B** : Maitinimo laidas
- C** : Įjungimo / išjungimo mygtukas
- D** : Maitinimo reguliatorius
- E** : Dėtuvės užšovas
- F** : Indikatoriaus langas
- G** : Vinutės išėjimas
- H** : Apsauginė jungtis

### SUDĖKITE VINUTES Į DĒTUVĖ

1. Išjunkite maitinimo jungiklį ir atjunkite vinučių kalimo įrankį (2 pav.).
2. Suspauskite užšovą ir atidarykite dėtuvę (3 pav.).
3. Pilnai atidarykite dėtuvę ir sudėkite vinutes taip, kad jų antgaliai būtų nukreipti į įrankio apačią. Antgaliai turi remtis į įrankio dugną, o vinučių juostelė turi prisilieti prie dėtuvės (4 pav.).  
Naudokite tik rekomenduojamas vinutes.
4. Uždarykite dėtuvę ir patikrinkite, ar ji saugiai pritvirtinta.

### IŠIMKITE VINUTES IŠ DĒTUVĖS

1. Išjunkite maitinimo jungiklį ir atjunkite vinučių kalimo įrankį.
2. Suspauskite užšovą ir atidarykite dėtuvę.
3. Išimkite vinutes iš dėtuvės.
4. Uždarykite dėtuvę.

## VEIKIMAS

### VINUČIŲ KALIMAS

1. Įjunkite vinučių kalimo įrankį į 220–240 V~, 50 Hz maitinimo lizdą.
2. Įjunkite maitinimo jungiklį (2 pav.), **C**
3. Įsitinkite, kad įrankis tinkamai veikia.
4. Tvirtai prispauskite vinučių kalimo įrankį, kad vinutės išėjimas **G** būtų

priglundęs prie apdirbamo gaminio, jog aktyvuotų apsauginę jungtį **H** (5 pav.).

5. Nuspauskite gaiduką **A**, kad iššautumėte vinučių kalimo įrankiu.
6. Norėdami dar kartą iššauti vinučių kalimo įrankiu, atleiskite apsauginę jungtį ir gaiduką, tada kartokite 4 ir 5 veiksmus.
7. Maitinimo reguliatorius **D** turi du galingumo nustatymus. Naudokite HI nustatymą, norėdami įkalti vinutes į kietas medžiagas, o LO nustatymą – norėdami vinutes įkalti į plonas ar minkštas medžiagas.
8. Atjunkite vinučių kalimo įrankį, po naudojimo išjunkite maitinimo jungiklį.

**PASTABA: norėdami pasiekti geresnių rezultatų, įrankį tvirtai prispauskite prie apdirbamos medžiagos (5 pav.).**

**PASTABA: jei vinutė įstrigtų, skaitykite techninės priežiūros skyrių.** Pakartotinai iš įrankio neiššaukite norėdami pašalinti kamštį, nes tai gali pažeisti įrankį.

**PASTABA: naudojamas įrankis gali šiek tiek įkaisti.** Tai normalu, tačiau jei įrankis įkaista stipriai, jį išjunkite ir leiskite atvėsti.

**PASTABA: vinučių kalimo įrankis turi būti naudojamas tik numatytais tikslais.**

Jis skirtas naudoti medžiui ar panašios medžiagos vidaus darbams.

## **ILGINIMO KABELIŲ NAUDOJIMO GAIRĖS**

**Rekomenduojamas mažiausias pailginimo laido plotas (mm<sup>2</sup>)**

Iki 10m: 1,5 mm<sup>2</sup>

Iki 25 m: 2,5 mm<sup>2</sup>

Virš 25 m: naudoti netinka

## **PRIEŽIŪRA**

### **STANDARTINĖ PRIEŽIŪRA**

1. Prieš atlikdami bet kokius techninės priežiūros darbus, atjunkite vinučių kalimo įrankį.
2. Patikrinkite visus varžtus ir, jei reikia, juos priveržkite.
3. Patikrinkite, ar angose nėra dulkių ir purvo.
4. Įrankį nuvalykite sausa arba drėgna šluoste. **NIEKADA** nenaudokite jokių tirpiklių.
5. Išvalykite dėtuvės kanalą.
6. **NENAUDOKITE** jokių alyvų ar tepalų dalims sutepti.
7. Įsitinkinkite, kad vinučių kalimo įrankis nėra pažeistas. Prieš naudojimą pakeiskite arba pataisykite.

### **UŽSTRIGUSIŲ VINUČIŲ IŠĖMIMAS**

1. Išjunkite maitinimo jungiklį ir atjunkite vinučių kalimo įrankį.
2. Suspauskite užšovą ir atidarykite dėtuvę.
3. Iš dėtuvės išimkite palaidas vinutes.
4. Užstrigusias vinutes išimkite naudodamiesi aštriu smeigtuko galu.
5. Jei sunku išimti užstrigusias vinutes, atlaisvinkite du priekinėje įrankio dalyje esančius šešiabriaunius varžtus.  
Veržliaraktis pridedamas (6 pav.) (**VARŽTŲ NEIŠIMKITE**).
6. Išimkite užstrigusią vinutę.
7. Priveržkite šešiabriaunius varžtus.

## ĪSPĒJIMAS!

NEGALIMA keisti šio vinučių kalimo įrankio ar pridėti specialių laikiklių detaļių. Tai gali tapti sužalojimo priežastimi.

Esant maitinimo laido pakeitimo būtinybei, tą gali atlikti tik kvalifikuotas specialistas. Taip išvengsite pavojaus saugumui.



## APLINKA

Surinkite atskirai. Nešalinkite elektrinių įrankių kartu su buitėmis atliekomis! Remkitės elektrinės ir elektroninės įrangos šalinimo Europos direktyvos 2012/19/EU reikalavimais.

Nenaudojamus įrankius galima atvežti į surinkimo centrą perdirbimui.



## EN330

Sākotnējo lietošanas norādījumu tulkojums

LV

Atbilst piemērojamajām ES direktīvām



## VISPĀRĒJI ELEKTROINSTRUMENTU DROŠĪBAS BRĪDINĀJUMI

**UZMANĪBU!** Iepazīstieties ar visiem šim elektroinstrumentam līdzī nākošajiem brīdinājumiem, instrukcijām, ilustrācijām un specifikācijā. Neievērojot tālāk norādītās instrukcijas, varat saņemt elektrisko triecienu, izraisīt aizdegšanos un/vai nopietnas traumas.



**Pēc izlasīšanas saglabājiet šos noteikumus turpmākai izmantošanai.**

Turpmākajā izklāstā lietotais apzīmējums “elektroinstrumenti” attiecas gan uz tīkla elektroinstrumentiem (ar elektrokabeļi), gan arī uz akumulatora elektroinstrumentiem (bez elektrokabeļa).

### 1) DROŠĪBA DARBA VIETĀ

a) **Sekojiēt, lai darba vieta būtu tīra un labi apgaismota.** Uz nekārtīgiem darbgaļdiem vai sliktā apgaismojumā var viegli notikt nelaimes gadījums.

- b) **Nelietojiet elektroinstrumentus eksplozīvā vidē, piemēram, uzliesmojošu šķidrumu, gāzu vai putekļu tuvumā.** Darba laikā instruments nedaudz dzirksteļo, un tas var izsaukt viegli degošu putekļu vai tvaiku aizdegšanos.
- c) **Lietojot elektroinstrumentu, neļaujiet nepiederošām personām, bērniem un apmeklētājiem tuvoties darba vietai.** Citu personu klātbūtne var novērst uzmanību, un tā rezultātā jūs varat zaudēt kontroli pār instrumentu.

## **2) ELEKTRODROŠĪBA**

- a) **Elektroinstrumenta kontaktdakšai jābūt piemērotai elektrotīkla kontaktligzdai.** Kontaktdakšas konstrukciju nedrīkst nekādā veidā mainīt. Nelietojiet kontaktdakšas salāgotājus, ja elektroinstrumenti caur kabeli tiek savienoti ar aizsargzēmējuma ķēdi. Neizmainītas konstrukcijas kontaktdakša, kas piemērota kontaktligzdai, ļauj samazināt elektriskā trieciena saņemšanas risku.
- b) **Darba laikā nepieskarieties sazemētiem priekšmetiem, piemēram, caurulēm, radiatoriem, plītim vai ledusskapjiem.** Pieskaroties sazemētām virsmām, pieaug risks saņemt elektrisko triecienu.
- c) **Nelietojiet elektroinstrumentu lietus laikā, neturiet to mitrumā.** Mitrumam iekļūstot instrumentā, pieaug risks saņemt elektrisko triecienu.
- d) **Nenesiet un nepiekariet elektroinstrumentu aiz elektrokabeļa. Neraujiet aiz kabeļa, ja vēlaties atvienot instrumentu no elektrotīkla kontaktligzdas. Sargājiet elek-**

**trokabeli no karstuma, eļļas, asām šķautnēm un instrumenta kustīgajām daļām.**

Bojāts vai samezgļojies elektrokabelis var būt par cēloni elektriskajam triecienam.

- e) **Darbinot elektroinstrumentu ārpus telpām, izmantojiet tā pievienošanai vienīgi tādus pagarinātājkabeļus, kuru lietošana ārpus telpām ir atļauta.** Lietojot elektrokabeli, kas piemērots darbam ārpus telpām, samazinās risks saņemt elektrisko triecienu.
- f) **Ja elektroinstrumentu tomēr nepieciešams lietot vietās ar paaugstinātu mitrumu, izmantojiet tā pievienošanai zemslēguma ķēdes pārtraucēju.** Lietojot zemslēguma ķēdes pārtraucēju, samazinās risks saņemt elektrisko triecienu.

### **3) PERSONISKĀ DROŠĪBA**

- a) **Darba laikā saglabājiēt paškontroli un rīkojieties saskaņā ar veselo saprātu.** Pārtrauciet darbu, ja jūtaties noguris vai atrodaties alkohola, narkotiku vai medikamentu izraisītā reibumā. Strādājot ar elektroinstrumentu, pat viens neuzmanības mirklis var būt par cēloni nopietnam savainojumam.
- b) **Izmantojiet individuālos darba aizsardzības līdzekļus. Darba laikā vienmēr nēsājiēt aizsargbrilles.** Individuālo darba aizsardzības līdzekļu (putekļu maskas, neslīdošu apavu un aizsargķiveres vai ausu aizsargu) pielietošana atbilstoši elektroinstrumenta tipam un veicamā darba raksturam ļauj izvairīties no savainojumiem.
- c) **Nepieļaujiet elektroinstrumenta patvaļīgu ieslēgšanos. Pirms instrumenta pieslēgšanas barošanas avotam un/ vai akumulatoram, kā arī paņēmot vai**

nesot instrumentu, pārliecinieties, ka tas ir izslēgts. Pārnēsot elektroinstrumentu, ja pirksts atrodas uz ieslēdzēja, kā arī pievienojot to elektrobarošanas avotam laikā, kad elektroinstrumenti ir ieslēgti, var viegli notikt nelaimes gadījums.

- d) **Pirms instrumenta ieslēgšanas neizmirstiet izņemt no tā regulējošos instrumentus vai skrūvjatslēgas.** Patronatslēga vai skrūvjatslēga, kas pievienota kādai no elektroinstrumenta kustīgajām daļām, var radīt savainojumu.
- e) **Strādājot ar elektroinstrumentu, ieturiet stingru stāju. Darba laikā vienmēr saglabājiet līdzsvaru un centieties nepaslidēt.** Tas atvieglos instrumenta vadību neparedzētās situācijās.
- f) **Izvēlieties darbam piemērotu apģērbu. Darba laikā nenēsājiet brīvi plandošas drēbes vai rotaslietas. Netuviniet matus, apģērbu un aizsargcimdus instrumenta kustīgajām daļām.** Vaļīgas drēbes, rotaslietas un gari mati var iekļerties instrumenta kustīgajās daļās.
- g) **Ja elektroinstrumentam ir paredzētas putekļu nosūkšanas un savākšanas ierīces, sekojiet, lai tās tiktu pievienotas elektroinstrumentam un pareizi darbotos.** Putekļu savācēju izmantošana mazinās putekļu kaitīgo ietekmi.
- h) **Neļaujiet ieradumam, kas izveidojas instrumentu bieži lietojot, novest pie drošības principu neievērošanas.** Neuzmanīga rīcība īsā mirklī var izraisīt nopietnas traumas.

#### **4) ELEKTROINSTRUMENTU LIETOŠANA UN APKOPE**

- a) **Nepārslogojiet elektroinstrumentu. Katram darbam izvēlieties piemērotu instrumentu.** Elektroinstrumenti darbosies labāk un drošāk pie nominālās slodzes.
- b) **Nelietojiet elektroinstrumentu, ja ir bojāts tā ieslēdzējs.** Elektroinstrumenti, ko nevar ieslēgt un izslēgt, ir bīstami lietošanai, un to nepieciešams remontēt.
- c) **Pirms elektroinstrumenta regulēšanas, papildaprīkojuma nomaiņas vai tā novietošanas glabāšanai atvienojiet to no barošanas avota un/vai akumulatora. Šādi iespējams mazināt elektroinstrumenta nejaušas ieslēgšanās risku.**
- d) **Elektroinstrumentu, kas netiek darbināts, uzglabājiet vietā, kur tas nav sasniedzams bērniem un personām, kuras neprot rīkoties ar instrumentu vai kuras nav izlasījušas tā lietošanas norādījumus.** Ja elektroinstrumentu lieto nekompetentas personas, tas var apdraudēt cilvēku veselību.
- e) **Apkopiet elektroiekārtu un tās papildpiegādājumus. Pārbaudiet, vai kustīgās detaļas nav nobīdījušās vai iestrēgušas, vai detaļas nav sabojātas, un vai nav nekādu citu problēmu, kas varētu ietekmēt elektroinstrumenta izmantošanu. Bojājumu gadījumā elektroinstrumentu pirms izmantošanas ir nepieciešams saremontēt.** Daudzi nelaimes gadījumi notiek tāpēc, ka elektroinstrumenti pirms lietošanas nav pienācīgi apkalpoti.
- f) **Savlaicīgi notīriet un uzasiniet griezošos darbinstrumentus.** Rūpīgi kopti griezējinstrumenti ar uzasinātām griezējšķautnēm ļauj strādāt daudz ražīgāk un ir vieglāk vadāmi.
- g) **Lietojiet vienīgi tādus elektroinstrumen-**

tus, papildpiederumus, darbinstrumentus utt., kas paredzēti attiecīgajam pielietojuma veidam. Turklāt jāņem vērā arī konkrētie darba apstākļi un pielietojuma īpatnības. Elektroinstrumentu lietošana citiem mērķiem, nekā to ir paredzējusi ražotājfirma, ir bīstama un var izraisīt neparedzamas sekas.

- h) **Turiet rokturus un satveršanas virsmas sausas, tīras un brīvas no eļļas un taukiem.** Negaidītās situācijās slideni rokturi un satveršanas virsmas neļaus iekārtu droši noturēt un kontrolēt.

## 5) APKALPOŠANA

- a) **Nodrošiniet, lai elektroinstrumenta remontu veiktu kvalifi cēts personāls, no maiņai izmantojot tikai oriģinālās rezerves daļas un piederumus.** Tikai tā ir iespējams nodrošināt elektroinstrumenta ilgstošu un nevainojamu darbību bez atteicēm.

## DROŠĪBAS BRĪDINĀJUMI ATTIECĪBĀ UZ SKAVOTĀJU

- **Vienmēr pieņemiet, ka instrumentā atrodas skavas.** Skavotāja neuzmanīga lietošana var izraisīt skavu negaidītu izšaušanu un radīt ievainojumus.
- **Nevērsiet instrumentu pret sevi vai tuvumā esošajiem.** Negaidītas iedarbināšanas rezultātā var izšauties skava, radot ievainojumus.
- **Neiedarbiniet instrumentu, kamēr tas nav cieši piespiests darba materiālam.** Ja instruments nepieskaras materiālam, skava var no tā atlēkt.
- **Izņemot iestrēgušas skavas, atvienojiet instrumentu no akumulatora.** Ja skavotājs ir pieslēgts elektrībai, izņemot iestrēgušu



skavu, tas var tikt nejauši iedarbināts.

- **levērojiet piesardzību, izņemot iestrēgušu skavu.** Mehānisms var būt pakļauts spiedienam, un, cenšoties atbrīvot iestrēgušu skavu, tā var izšauties.
- **Neizmantojiet šo skavotāju elektrības kabeļu piestiprināšanai.** Tas nav paredzēts elektrības kabeļu piestiprināšanai un var sabojāt to izolāciju, tādējādi radot elektrības trieciena risku vai apdraudot ugunsdrošību.

## TEHNISKIE PARAMETRI

Modeļa numurs	EN330
Spriegums	220–240 V~, 50Hz
Jauda	9,6 A
Tapu tips, garums	Rapid T8, 15-30 mm
Kasetes ietilpība	110 tapas (145 mm)
Ātrums, maksimālais pastāvīgais	20 šāvieni/min.
Instrumenta svars	1,325 kg

### TROKŠŅA EMISIJA

A-izsvartais skaņas spiediena līmenis  $L_pA=85,4$  dB(A), mainīgums  $K = 3$  dB(A)

A-izsvartais skaņas jaudas līmenis  $L_wA=96,4$  dB(A), mainīgums  $K = 3$  dB(A)

Ieteicams darba laikā instrumenta operatoram lietot dzirdes aizsardzības līdzekļus.

### VIBRĀCIJAS

Vibrācijas kopējā vērtība  $=4,626$  m/s<sup>2</sup>, mainīgums  $K=1,5$  m/s<sup>2</sup>

Deklarētā vibrācijas kopējā vērtība noteikta saskaņā ar standarta testēšanas metodi, un to var izmantot, lai salīdzinātu instrumentus.

Deklarēto vibrācijas kopējo vērtību var izmantot arī provizorisks iedarbības novērtējumā.

### UZMANĪBU

Vibrācijas emisija elektroinstrumenta faktiskās lietošanas laikā var atšķirties no deklarētās kopējās vērtības atkarībā no instrumenta izmantošanas veida.

Lai aizsargātu instrumenta operatoru, jāidentificē drošības pasākumi, kam par pamatu jābūt faktiskajiem izmantošanas apstākļiem (ievērojot visas izmantošanas cikla daļas, piemēram, papildu izmantošanas laikam arī laiku, kurā instruments ir izslēgts vai darbojas brīvgaitā).



## MONTĀŽA

### DEFINĪCIJAS, 1. ATTĒLS

- A** : Mēlīte
- B** : Strāvas vads
- C** : Ieslēgšanas/izslēgšanas slēdzis
- D** : Jaudas regulētājs
- E** : Kasetes aizbīdnis
- F** : Indikatoru logs
- G** : Tapu izvade
- H** : Drošības aptvere

## TAPU IELĀDĒŠANAS KASETĒ

1. Izslēdziet jaudas slēdzi un naglotāju atvienojiet no strāvas (2. attēls).
2. Saspiediet aizbīdni un atbīdīet vaļā kaseti (3. attēls).
3. Pilnībā atveriet kaseti un ievietojiet tapas, lai to noasinātie gali būtu pavērsti pret instrumenta apakšējo daļu. Noasinātajiem galiem jāatbalstās pret instrumenta apakšu, bet tapu lentei jāguļ plakaniski pret kaseti (4. attēls).  
Izmantojiet tikai rekomendētās tapas.
4. Aizveriet kaseti un pārlicinieties, vai tā ir droši noslēgta.

## TAPU IZŅEMŠANA NO KASETES

1. Izslēdziet jaudas slēdzi un naglotāju atvienojiet no strāvas.
2. Piespiediet aizbīdni un atbīdīet vaļā kaseti.
3. Izņemiet tapas no kasetes.
4. Aizveriet kaseti.

# PIELIETOŠANA

## NAGLOŠANA

1. Pieslēdziet naglotāju 220–250V~, 50Hz elektrotīklam.
2. Ieslēdziet jaudas slēdzi (2. attēls). **C**
3. Pārlicinieties, vai instruments ir labā darba kārtībā.
4. Stingri turiet naglotāju ar tapu izeju **G** piespiestu cieši pret darba virsmu, lai aktivizētu drošības aptveri **H** (5. attēls).
5. Piespiediet mēlīti **A**, lai izšautu naglu.
6. Lai atkārtoti izšautu naglu, atlaidiet drošības aptveri un mēlīti un atkārtojiet 4. un 5. soli.
7. Jaudas regulatoram **D** ir divas jaudas pozīcijas. HI pozīcija paredzēta tapu iešaušanai cietos materiālos, savukārt LO pozīcija paredzēta tapu iešaušanai mīkstos materiālos.
8. Darba beigās naglotāju izslēdziet ar jaudas slēdzi un atvienojiet no strāvas.

**PIEZĪME.** Lai sasniegtu labākus darba rezultātus, piespiediet instrumentu darba virsmai (5. attēls)

**PIEZĪME.** Ja tapa iesprūst, izlasiet sadaļu par apkopi. NEIZŠAUIET instrumentu atkārtoti, lai novērstu iesprūšanu, jo tādējādi instruments var tikt sabojāts.

**PIEZĪME.** Instruments darba laikā var uzsilt. Tas ir normāli, tomēr, ja instruments kļūst karsts, lietošana jāpārtrauc, līdz tas atdziest.

**PIEZĪME.** Naglotājs jāizmanto tikai paredzētajiem mērķiem.

Tas ir paredzēts koka vai tamlīdzīgu materiālu skavošanai iekštelpās.

## NORĀDĪJUMI PAR PAGARINĀTĀJKABEĻU LIETOŠANU

## Ieteicamā minimālā pagarinātājkabeļu platība (mm<sup>2</sup>)

Līdz 10 m: 1,5 mm<sup>2</sup>

Līdz 25 m: 2,5mm<sup>2</sup>

Vairāk par 25 m: nav atbilstošs

## APKOPE

### STANDARTA APKOPE

1. Pirms jebkādu apkopes darbu veikšanas naglotāju atvienojiet no strāvas.
2. Pārbaudiet visas skrūves un vajadzības gadījumā tās piegrieziet.
3. Notīriet puteklus un netīrumus no visām ventilācijas atverēm.
4. Notīriet instrumentu ar sausu vai mitru drānu. **NEKĀDĀ GADĪJUMĀ nelietojiet šķīdinātāju.**
5. Uzturiet kasetes kanālu tīru.
6. **NEAPSTRĀDĀJIET** daļas ar eļļu vai smērvielu.
7. Pārbaudiet, vai naglotājs nav bojāts. Pirms lietošanas to nomainiet vai salabojiet.

### IESPRŪDUŠAS TAPAS IZŅEMŠANA

1. Izslēdziet jaudas slēdzi un naglotāju atvienojiet no strāvas.
2. Piespiediet aizbīdņi un atbīdiet vaļā kaseti.
3. No kasetes izņemiet brīvās tapas.
4. Izmantojiet saspraudi ar asu galu, lai izņemtu iesprūdušās tapas.
5. Ja ir grūtības atbrīvot iesprūdušās tapas, nedaudz atbrīvojiet divas skrūves ar iekšējā sešstūra galviņām instrumenta priekšgalā, izmantojot pievienoto sešstūra atslēgu (6. attēls) (**NEATSKRŪVĒJIET SKRŪVES PILNĪBĀ**)
6. Izņemiet iesprūdušo tapu.
7. Pievelciet sešstūra galvas skrūves.

### UZMANĪBU!

**NEPĀRVEIDOJIET** naglotāja daļas un nepievienojiet tam īpašas palīgierīces. Tas var izraisīt miesas bojājumus.

Ja ir nepieciešams nomainīt barošanas vadu, tas jā dara kvalificētam servisa centram, lai novērstu drošības apdraudējumus.



## APKĀRTĒJĀS VIDES AIZSARDZĪBA

Atsevišķa savākšana. Neizmetiet elektroinstrumentus sadzīves atkritumos! Atbilst Eiropas Savienības Direktīvai 2012/19/ES par elektrisko un elektronisko iekārtu atkritumiem.

Ja instruments ir jānomaina vai ja tas vairs netiek izmantots, tas jānodod otrreizējai pārstrādei atsevišķā savākšanas punktā.



Splňuje příslušné směrnice EU

**OBEČNÁ BEZPEČNOSTNÍ UPOZORNĚNÍ  
PRO ELEKTRICKÉ NÁSTROJE**

**VAROVÁNÍ!!** Přečtěte si všechna bezpečnostní upozornění, pokyny, ilustrace a specifikace dodané s tímto elektrickým nářadím. Nedodržení všech níže uvedených pokynů může mít za následek úraz elektrickým proudem, požár nebo vážné zranění.



**Všetchna upozornění a pokyny uložte pro pozdější možné použití.**

Pojem „elektrický nástroj“ odkazuje ve varováních na elektricky napájený (kabelový) elektrický nástroj nebo akumulátorem napájený (bezdrátový) elektrický nástroj.

**1) BEZPEČNOST PRACOVNÍHO MÍSTA**

- Pracovní místo udržujte v čistotě a dobře osvětlené.** Nepořádek nebo špatně osvětlená místa mohou způsobit nehody.
- Nástroj nepoužívejte ve výbušných prostředích, například v prostředích s přítomností hořlavých kapalin, plynů nebo prachu.** Elektrické nástroje vytvářejí jiskry, díky kterým se prach nebo výpary mohou vznítit.
- Okolo stojící osoby, děti a návštěvníky udržujte při použití nástroje mimo pracovní místo.** Při rozptýlení můžete ztratit nad přístrojem kontrolu.

**2) ELEKTRICKÁ BEZPEČNOST**

- Zástrčka elektrického nástroje se musí shodovat s elektrickou zásuvkou. Zástrč-**

ku nikdy žádným způsobem neupravujte. Pro nástroje s ochranným uzemněním nepoužívejte žádné adaptérové zástrčky. Neupravené zástrčky a shodující se elektrické zásuvky snižují riziko úrazu elektrickým proudem.

- b) **Vyvarujte se tělesného kontaktu s uzemněnými plochami, jako je potrubí, topení, sporáky a chladničky.** Je-li vaše tělo uzemněno, existuje zvýšené riziko úrazu elektrickým proudem.
- c) **Chraňte elektrický nástroj před deštěm a vlhkem.** Vniknutí vody do elektrického nástroje zvyšuje riziko úrazu elektrickým proudem.
- d) **Elektrický kabel používejte k jeho účelu. Nikdy kabel nepoužívejte na přenášení, tahání nebo odpojování nástroje. Kabel udržujte z dosahu tepla, oleje, ostrých hran nebo pohybujících se součástí.** Poškozený nebo zapletený kabel zvyšuje riziko úrazu elektrickým proudem.
- e) **Při obsluhování elektrického nástroje venku použijte prodlužovací kabel vhodný pro venkovní použití.** Použití kabelu vhodného pro venkovní použití snižuje riziko úrazu elektrickým proudem.
- f) **Pokud se použití elektrického nářadí nelze vyvarovat, použijte ochranný jistič.** Použití ochranného jističe snižuje riziko úrazu elektrickým proudem.

### **3) BEZPEČNOST OSOB**

- a) **Budte opatrní, dávejte pozor na to, co děláte, a při používání nástroje používejte zdravý rozum. Elektrický nástroj nepoužívejte, když jste unaveni nebo pod vlivem drog, alkoholu nebo léků.** Chvilé nepozor-

nosti během provozu nástroje může mít za následek vážné poranění.

- b) **Používejte osobní ochranné prostředky. Vždy noste ochranné brýle.** Ochranné prostředky, jako jsou maska proti prachu, bezpečnostní obuv s protiskluzovou podrážkou, přilba nebo ochranná sluchátka použitá za náležitých podmínek, snižují riziko poranění.
- c) **Zabraňte neúmyslnému uvedení do provozu. Před připojením zdroje napájení anebo akumulátoru, zvednutím nebo přenášením stroje se ujistěte, že vypínač je ve vypnuté poloze.** Nošení nástroje s prstem na vypínači nebo zapojení nástroje se zapnutým vypínačem může vést ke vzniku úrazu.
- d) **Před zapnutím elektrického nástroje odstraňte seřizovací klíč nebo podobný nástroj.** Klíč ponechaný na rotující části elektrického nástroje může mít za následek poranění osob.
- e) **Příliš se nepředklánějte. Používejte vhodnou obuv a za všech okolností udržujte rovnováhu.** V nečekaných situacích vám umožní zajistit si lepší kontrolu nad nástrojem.
- f) **Noste vhodný oděv. Nenoste volný oděv nebo šperky. Vlasy, oděv a rukavice udržujte z dosahu pohybujících se součástí.** Volný oděv, šperky nebo dlouhé vlasy se do pohybujících se součástí mohou zachytit.
- g) **Jsou-li zařízení vybavena připojením zařízení na odsávání prachu a sběrného zařízení, ujistěte se, že jsou taková zařízení připojena a správně používána.** Použití zařízení na odsávání prachu může snížit rizika související s výskytem prachu.
- h) **Nedovolte, aby znalosti získané častým**

používáním nástrojů otupily vaši pozornost a přestali jste dbát na zásady bezpečnosti při práci s nástrojem. Nedbalost může způsobit vážné zranění ve zlomku sekundy.

#### **4) POUŽÍVÁNÍ ELEKTRICKÉHO NÁSTROJE A PÉČE O NĚJ**

- a) **Elektrický nástroj nepřepínejte. Pro dané použití používejte správný elektrický nástroj. Správný elektrický nástroj vykoná práci lépe a bezpečněji rychlostí, na kterou byl sestrojen.**
- b) **Elektrický nástroj nepoužívejte, pokud jej nelze zapnout a vypnout pomocí vypínače. Kterýkoli elektrický nástroj, jenž nelze ovládat vypínačem, je nebezpečný a je třeba jej opravit.**
- c) **Před prováděním jakýchkoli úprav, výměnou příslušenství nebo uložením nástroje vypojte zástrčku ze zdroje napájení anebo z nástroje vyjměte akumulátor. Taková preventivní bezpečnostní opatření snižují riziko náhodného spuštění nástroje.**
- d) **Nečinný elektrický nástroj skladujte mimo dosah dětí a osobám, které s nástrojem nejsou obeznámeny nebo neznají tyto pokyny, znemožněte jeho používání. Elektrické nástroje jsou v rukách neproškolených uživatelů nebezpečné.**
- e) **Provádějte údržbu elektrických nástrojů a příslušenství. Zkontrolujte, zda jsou pohyblivé části správně zarovnané a nikde neváznou, zda nejsou žádné části stroje poškozeny, a ověřte všechny další podmínky, které mohou ovlivnit správný chod nástroje. Je-li nástroj poškozen, před pou-**

**žitím jej opravte.** Mnoho nehod je způsobeno špatně udržovanými nástroji.

- f) **Řezné nástroje udržujte ostré a čisté.** Řádně udržované řezné nástroje s ostrými řeznými čepelemi se budou pravděpodobně méně zasekávat a bude snazší je ovládat.
- g) **Elektrický nástroj, příslušenství a nasazovací adaptéry atd. používejte v souladu s těmito pokyny, přičemž dbejte na pracovní podmínky a prováděnou práci.** Použití elektrického nástroje k jiné činnosti, než pro kterou je určen, může mít za následek vznik nebezpečné situace.
- h) **Udržujte rukojeti a uchopovací plochy suché, čisté a bez olejů a maziv.** Kluzké rukojeti a uchopovací plochy neumožňují bezpečnou manipulaci a ovládání nástroje v neočekávaných situacích.

## 5) SERVIS

- a) **Svůj elektrický nástroj nechejte opravit kvalifikovanou osobou používající pouze originální náhradní díly.** Zajistíte tím zachování bezpečnosti svého nástroje.

## BEZPEČNOSTNÍ POKYNY PRO SPONKOVAČKU

- **Vždy mějte na paměti, že nástroj obsahuje upínací prvky.** Neopatrná manipulace se sponkovačkou může mít za následek neočekávané vystřelení sponek a způsobit tak poranění.
- **Nemiřte nástrojem na sebe ani na osoby ve vaší blízkosti.** Při neočekávaném spuštění dojde k vystřelení sponky, která může způsobit poranění.
- **Nástroj nespouštějte, pokud není pevně umístěn na pracovní ploše.** Pokud není ná-



stroj v kontaktu s pracovní plochou, sponka se může od cílové plochy odchýlit.

- **Pokud se sponka v nástroji zasekne, odpojte jej od zdroje napájení.** Při odstraňování zaseknuté sponky se může sponka náhodně spustit, je-li stále zapojena do zásuvky.
- **Při odstraňování zaseknuté sponky postupujte opatrně.** Mechanismus může být pod tlakem a ve snaze uvolnit zaseknutou sponku může dojít k jejímu silnému vystřelení.
- **Tuto sponkovačku nepoužívejte k uchyacení elektrických kabelů.** Není určena k instalaci elektrických kabelů, může poškodit jejich izolaci a tím způsobit úraz elektrickým proudem nebo vznik požáru.

## TECHNICKÁ SPECIFIKACE

Číslo modelu	EN330
Napětí	220–240 V~, 50Hz
Výkon	9,6 A
Typ nastřelovacího hřebíku, délka	Rapid T8, 15-30 mm
Objem zásobníku	1 10 nastřelovacích hřebíků (145 mm)
Rychlost, maximální kontinuální	20 výstřelů/min
Hmotnost nástroje	1,325 kg

### HLUČNOST

A-vážený akustický tlak  $L_{pA}=85,4$  dB(A), nepřesnost  $K=3$  dB(A)

A-vážený akustický tlak  $L_{wA}=96,4$  dB(A), nepřesnost  $K=3$  dB(A)

Doporučení pro obsluhu, aby používala ochranu sluchu.

### VIBRACE

Celková úroveň vibrací  $=4,626$  m/s<sup>2</sup>, nepřesnost  $K=1,5$  m/s<sup>2</sup>

Deklarovaná celková úroveň vibrací byla naměřena v souladu se standardní testovací metodou a lze ji použít k porovnání jednoho nástroje s druhým.

Deklarovanou celkovou úroveň vibrací lze také použít v předběžném posouzení vystavení vibracím.

### UPOZORNĚNÍ

Emise vibrací během skutečného používání nástroje se může lišit od deklarované celkové hodnoty v závislosti na způsobech používání nástroje.



Je třeba určit bezpečnostní opatření na ochranu obsluhy, která jsou založena na odhadu expozice ve skutečných podmínkách použití (s přihlédnutím ke všem částem pracovního cyklu, jako jsou časy, kdy je nástroj vypnutý a kdy běží naprázdno, kromě času, kdy se používá).

## MONTÁŽ

### DEFINICE OBRÁZEK 1

- A** : Spoušť
- B** : Napájecí kabel
- C** : Spínač zapnutí/vypnutí
- D** : Seřizovač výkonu
- E** : Západka zásobníku
- F** : Okénko indikátoru
- G** : Výstup nastřelovacího hřebíku
- H** : Bezpečnostní pojistka

### VLOŽTE NASTŘELOVACÍ HŘEBÍKY DO ZÁSObNÍKU

1. Vypněte nástroj vypínačem a odpojte kabel nastřelovačky (obrázek 2).
2. Stiskněte západku a vysuňte zásobník (obrázek 3).
3. Úplně otevřete zásobník a vložte nastřelovací hřebíky s hroty směřujícími do spodní části nástroje. Hroty musí spočívat na spodku nástroje a pás nastřelovacích hřebíků musí být položený naplocho proti zásobníku (obrázek 4).

Používejte pouze doporučené nastřelovací hřebíky."

4. Zavřete zásobník a ujistěte se, že je bezpečně zajištěn.

### VYJMĚTE NASTŘELOVACÍ HŘEBÍKY ZE ZÁSObNÍKU

1. Vypněte nástroj vypínačem a odpojte kabel ze sítě.
2. Stiskněte západku a vysuňte zásobník.
3. Vyjměte nastřelovací hřebíky ze zásobníku.
4. Zavřete zásobník.

## OBSLUHA

### NASTŘELOVÁNÍ HŘEBÍKŮ

1. Zapojte kabel nástroje do zásuvky sítě 220–240 V stř., 50Hz.
2. Zapněte spínač zapnutí/vypnutí (obrázek 2). **C**
3. Ujistěte se, že je nástroj v dobrém provozním stavu.
4. Držte nástroj pevně výstupem nastřelovacího hřebíku **G** naplocho k pracovnímu dílu, abyste aktivovali bezpečnostní pojistku **H** (obrázek 5).
5. Stiskněte spoušť **A** pro nastřelení hřebíku.
6. Chcete-li znovu nastřelit hřebík, uvolněte bezpečnostní pojistku a stiskněte spoušť. Poté opakujte kroky 4 a 5.
7. Seřizovač výkonu **D** má dvě nastavení výkonu. Použijte nastavení HI (vysoký výkon) pro hřebíky na tvrdé materiály nebo nastavení LO (nízký výkon) pro nastřelování hřebíků do tenkých nebo měkkých materiálů.
8. Po použití vypněte nástroj vypínačem a odpojte kabel nástroje.

**POZNÁMKA:** Pro dosažení lepšího výkonu přitiskněte nástroj na pracovní plochu (obrázek 5).

**POZNÁMKA:** V případě zaseknutí nastřelovacího hřebíku si

**přečtete oddíl údržby.** V případě zaseknutí se **NEPOKOUŠEJTE** nástroj uvolnit opakovaným vystřelením hřebíku, protože by mohlo dojít k poškození nástroje.

**POZNÁMKA: Během provozu se může nástroj zahřát.** Je to běžné, ale pokud nástroj začne být až příliš horký, měli byste jej přestat používat, dokud nevychladne.

**POZNÁMKA: Nastřelovačka hřebíků by měla být používána pouze pro určené účely.**

Je určena k použití na dřevo nebo podobné materiály ve vnitřním prostředí.

## **POKYNY PRO POUŽÍVÁNÍ PRODLUŽOVACÍCH KABELŮ**

**Doporučená minimální plocha průřezu vodiče (mm<sup>2</sup>) prodlužovacího kabelu**

Do 10 m: 1,5 mm<sup>2</sup>

Do 25 m: 2,5 mm<sup>2</sup>

Přes 25 m: nevhodné

## **ÚDRŽBA**

### **STANDARDNÍ ÚDRŽBA**

1. Před každou údržbou nastřelovačku hřebíků odpojte.
2. Zkontrolujte všechny šrouby a v případě potřeby je utáhněte.
3. Všechny větrací otvory udržujte bez prachu a nečistot.
4. Nástroj čistěte suchým nebo navlhčeným hadříkem. **NIKDY** nepoužívejte žádné rozpouštědlo.
5. Kanálek zásobníku udržujte v čistotě.
6. Žádné součásti **NEOLEJUJTE** ani **NEPROMAZÁVEJTE**.
7. Ujistěte se, že nastřelovačka hřebíků není poškozena. Pokud je poškozena, před použitím ji vyměňte nebo opravte.

### **UVOLNĚNÍ ZASEKNUTÉHO NASTŘELOVACÍHO HŘEBÍKU**

1. Vypněte nástroj vypínačem a odpojte kabel nastřelovačky hřebíků.
2. Stiskněte západku a vysuňte zásobník.
3. Vyjměte uvolněné nastřelovací hřebíky ze zásobníku.
4. Pomocí ostrého hrotu odstraňte zaseknuté nastřelovací hřebíky.
5. Je-li obtížné odstranit zaseknutý hřebík, uvolněte dva imbusové šrouby v přední části nástroje pomocí dodaného imbusového klíče (obrázek 6) (**ŠROUBY NEODSTRAŇUJTE**).
6. Odstraňte zaseknutý nastřelovací hřebík.
7. Utáhněte imbusové šrouby.

### **UPOZORNĚNÍ!**

**NEUPRAVUJTE** části této nastřelovačky hřebíků ani nepřipevňujte speciální přípravky. To může vést ke zranění osob.

Je-li nutné vyměnit napájecí kabel, musí to být provedeno v kvalifikovaném servisním středisku, aby se předešlo ohrožení bezpečnosti.



## **ŽIVOTNÍ PROSTŘEDÍ**

Oddělený sběr. Elektrické nástroje nikdy nevyhazujte do komunálního odpadu! Postupujte podle evropské směrnice 2012/19/ES týkající se odpadního elektrického a elektronického zařízení.



Pokud je třeba nástroj vyměnit, nebo pokud již pro něj nemáte využití, pak byste ho měli odevzdat k recyklaci do samostatného sběrného centra.

**EN330**

Preklad pôvodných pokynov

**SK**

Vyhovuje príslušným smerniciam EÚ



## VŠEOBECNÉ BEZPEČNOSTNÉ UPOZORNENIA PRE PRÁCU S ELEKTRICKÝM NÁRADÍM

**UPOZORNENIE!** Prečítajte si všetky bezpečnostné upozornenia, pokyny, ilustrácie a špecifikácie dodané s týmto elektrickým náradím. Nedodržanie všetkých pokynov uvedených nižšie môže mať za následok úraz elektrickým prúdom, požiar a/alebo vážne poranenie.



**Všetky upozornenia a pokyny si uschovajte na budúce použitie.**

Pojem „elektrické náradie“ používaný v upozorneniach sa vzťahuje na ručné elektrické náradie napájané zo siete (s prírodnou šnúrou) alebo na ručné elektrické náradie napájané akumulátorovou batériou (bez prírodnej šnúry).

### **1) BEZPEČNOST PRACOVNÉHO PRIESTORU**

- a) **Udržujte pracovný priestor v čistote a dobre osvetlený.** Neporiadok na pracovisku a neosvetlené priestory môžu byť príčinou úrazov.
- b) **Nepoužívajte elektrické náradie v prostredí s nebezpečenstvom výbuchu, kde sa nachádzajú napríklad horľavé kvapaliny, plyny alebo prach.** Elektrické náradie je zdrojom iskrenia, ktoré môže zapáliť prach

alebo výpary.

- c) **Pri používaní elektrického náradia zabráňte prístupu detí a ďalších osôb.** V prípade odpútania vašej pozornosti môžete stratiť kontrolu nad náradím.

## 2) ELEKTRICKÁ BEZPEČNOSŤ

- a) **Zástrčka prívodnej šnúry elektrického náradia sa musí hodiť do napájacej zásuvky. Zástrčka sa v žiadnom prípade nesmie upravovať. S uzemneným elektrickým náradím nepoužívajte zásuvkové adaptéry.** Neupravené zástrčky a zodpovedajúce zásuvky znižujú riziko úrazu elektrickým prúdom.
- b) **Nedotýkajte sa uzemnených povrchov, ako sú potrubia, radiátory, sporáky a chladničky.** Keď je vaše telo uzemnené, riziko zásahu elektrickým prúdom je vyššie.
- c) **Nevystavujte elektrické náradie dažďu alebo vlhkému prostrediu.** Vniknutie vody do elektrického náradia zvyšuje riziko úrazu elektrickým prúdom.
- d) **Nezaťažujte kábel. Nepoužívajte prívodnú šnúru na prenášanie náradia, na jeho vešanie, ani za ňu nevyťahujte zástrčku zo zásuvky. Prívodnú šnúru uchovávajte mimo dosahu tepla, oleja, ostrých hrán alebo pohyblivých častí.** Poškodené alebo spletené káble zvyšujú riziko úrazu elektrickým prúdom.
- e) **Pri práci s náradím vonku používajte predlžovací kábel vhodný na vonkajšie použitie.** Používanie kábla určeného na vonkajšie použitie znižuje riziko úrazu elektrickým prúdom.
- f) **Ak je práca s elektrickým náradím na vlhkom mieste nevyhnutná, použite preru-**

**šovač uzemňovacieho obvodu.** Používanie prerušovača uzemňovacieho obvodu znižuje riziko úrazu elektrickým prúdom.

### **3) BEZPEČNOSŤ OSÔB**

- a) **Budte pozorní, dávajte pozor na to, čo robíte a k práci s elektrickým náradím pristupujte rozumne. Nepoužívajte elektrické náradie, keď ste unavení alebo keď ste pod vplyvom drog, alkoholu alebo liekov.** Chvilka nepozornosti pri práci s elektrickým náradím môže viesť k vážnemu zraneniu osôb.
- b) **Používajte osobné ochranné pomôcky. Vždy noste ochranné okuliare.** Ochranné prostriedky, ako je respirátor, bezpečnostná obuv s protišmykovou úpravou, pevná prilba alebo chrániče sluchu, používané v zodpovedajúcich podmienkach, znižujú riziko poranenia.
- c) **Zabráňte náhodnému spusteniu. Pred pripojením k napájaniu alebo pred vložením batérie, zdvihnutím alebo prenášaním náradia sa uistite, že je spínač v polohe vypnuté.** Prenášanie náradia s prstom na spínači alebo zapájanie vidlice elektrického náradia so zapnutým spínačom môže viesť k nehodám.
- d) **Pred zapnutím elektrického náradia odstráňte všetky nastavovacie nástroje alebo kľúče.** Nastavovací nástroj alebo kľúč, ktorý ponecháte pripevnený k otáčajúcej sa časti elektrického náradia, môže spôsobiť poranenie osôb.
- e) **Pracujte len tam, kam bezpečne dosiahnete. Vždy udržiavajte stabilný postoj a rovnováhu.** To umožňuje lepšiu ovládateľnosť elektrického náradia v neočakávaných situá-

ciách.

- f) **Pri práci noste vhodný pracovný odev. Nenoste voľný odev ani šperky. Uchovávajte vlasy, odev a rukavice mimo dosahu pohybujúcich sa častí náradia.** Pohybujúce sa časti náradia by mohli voľný odev, šperky alebo dlhé vlasy zachytiť.
- g) **Ak sú zariadenia určené na pripojenie príslušenstva na odsávanie a zber prachu, uistite sa, že sú pripojené a správne sa používajú.** Použitie príslušenstva na zber prachu môže obmedziť riziká súvisiace s prachom.
- h) **Nedovoľte, aby vás znalosti získané z častého používania náradia viedli k sebauspokojeniu a ignorovaniu zásad bezpečnosti náradia.** Nepozorné konanie môže v zlomku sekundy spôsobiť vážne poranenie.

#### **4) POUŽÍVANIE ELEKTRICKÉHO NÁRADIA A JEHO ÚDRŽBA**

- a) **Elektrické náradie nepreťažujte. Na svoju prácu používajte správne elektrické náradie.** Správny typ elektrického náradia bude pracovať lepšie a bezpečnejšie v podmienkach, pre ktoré bol vyrobený.
- b) **Nepoužívajte elektrické náradie, ak sa nedá spínačom zapnúť a vypnúť.** Každé elektrické náradie, ktoré sa nedá ovládať spínačom, je nebezpečné a musí sa opraviť.
- c) **Pred každým nastavovaním, výmenou príslušenstva alebo pred uložením elektrického náradia odpojte zástrčku zo zásuvky alebo batériu z elektrického náradia.** Tieto preventívne bezpečnostné opatrenia znižujú riziko náhodného spustenia náradia.
- d) **Uložte elektrické náradie mimo dosahu**

detí a nedovoľte osobám, ktoré nie sú oboznámené s elektrickým náradím alebo s týmito pokynmi, aby s náradím pracovali. Elektrické náradie je v rukách neškolených používateľov nebezpečné.

- e) **Elektrické náradie a príslušenstvo udržiavajte. Skontrolujte vychýlenie či zaseknutie pohyblivých častí, poškodenie jednotlivých dielov a iné okolnosti, ktoré môžu mať vplyv na chod elektrického náradia. Poškodené diely elektrického náradia nechajte pred použitím opraviť. Veľa úrazov bolo spôsobených zle udržiavaným náradím.**
- f) **Rezné nástroje udržiavajte ostré a čisté.** Správne udržiavané rezné nástroje s ostrými reznými hranami sú menej náchylné na zanášanie sa nečistotami a lepšie sa ovládajú.
- g) **Používajte elektrické náradie, príslušenstvo a rezné nástroje podľa týchto pokynov, so zreteľom na pracovné podmienky a prácu, ktorá sa má vykonať.** Používanie ručného elektrického náradia na iné ako určené účely môže viesť k nebezpečným situáciám.
- h) **Rukováti a uchopovacie plochy udržiavajte suché, čisté a bez oleja a maziva.** Šmykľavé rukováti a uchopovacie plochy neumožňujú v neočakávaných situáciách bezpečné zaobchádzanie s náradím a sťažujú jeho ovládateľnosť.

## **5) SERVIS**

- a) **Elektrické náradie zverte do opravy len kvalifikovanému personálu a používajte len originálne náhradné súčiastky.** Tým sa zabezpečí zachovanie bezpečnosti ručného elektrického náradia.



## BEZPEČNOSTNÉ UPOZORNENIA PRE PRÁCU SO SPONKOVAČKOU

- **Vždy majte na pamäti, že nástroj obsahuje sponky.** Nedbalé zaobchádzanie so sponkovačkou môže viesť k neočakávanému vystreleniu sponiek či zraneniu osôb.
- **Náradím nemierte na seba ani na iné osoby vo vašej blízkosti.** Neočakávaným spustením sa sponky vystrelia, čo môže viesť k zraneniu.
- **Neuvádzajte náradie do chodu, kým nie je pevne umiestnené oproti obrobku.** Ak náradie nie je v kontakte s obrobkom, sponky sa môžu vychýliť od miesta, na ktoré mierite.
- **Keď sa sponka v náradí zasekne, odpojte náradie od zdroja napájania.** V prípade, že je sponkovačka zapojená, môže sa pri odstraňovaní zaseknutej sponky uviesť do chodu.
- **Pri odstraňovaní zaseknutej sponky buďte opatrní.** Mechanizmus môže byť pod tlakom a pri pokuse o uvoľnenie sponky môže dôjsť k jej prudkému vystreleniu.
- **Túto sponkovačku nepoužívajte na upevnenie elektrických káblov.** Toto náradie nie je určené na inštaláciu elektrických káblov. Môže dôjsť k poškodeniu izolácie elektrických káblov, čo môže byť príčinou vzniku rizika úrazu elektrickým prúdom alebo požiaru.

## TECHNICKÉ ŠPECIFIKÁCIE

Číslo modelu	EN330
Napätie	220–240 V~, 50Hz
Napájanie	9,6 A
Typ klinčekov, dĺžka	Rapid T8, 15-30 mm
Kapacita zásobníka	1 10 klinčekov (145 mm)
Max. nepretržitá rýchlosť	20 výstrelův/min.

Hmotnosť náradia	1,325 kg
------------------	----------

## EMISIE HLUKU

Hladina akustického tlaku  $L_pA=85,4$  dB(A), neistota  $K = 3$  dB(A)  
 Hladina akustického výkonu  $L_wA=96,4$  dB(A), neistota  $K = 3$  dB(A)"  
 Odporúčanie pre používateľa, aby používal ochranu sluchu.

## VIBRÁCIE

Celková hodnota vibrácií= $4,626$  m/s<sup>2</sup>, neistota  $K=1,5$  m/s<sup>2</sup>  
 Celková deklarovaná hodnota vibrácií bola meraná v súlade so štandardnou skúšobnou metódou a môže sa použiť na porovnanie jednotlivých náradí navzájom.  
 Celková deklarovaná hodnota vibrácií sa môže použiť aj na predbežné posúdenie expozície.

## UPOZORNENIE

Emisie vibrácií pri aktuálnom použití elektrického náradia sa môžu líšiť od deklarovanej celkovej hodnoty v závislosti od spôsobov, akými sa náradie používa.



Je potrebné identifikovať bezpečnostné opatrenia na ochranu používateľa, ktoré sú založené na odhade vystavenia v skutočných podmienkach používania (so zohľadnením všetkých častí prevádzkového cyklu, ako sú časy, kedy je náradie vypnuté a kedy je okrem spúšťacieho času v chode naprázdno).

# MONTÁŽ

## DEFINÍCIE OBRÁZOK 1

- A** : Spúšť
- B** : Napájaci kábel
- C** : Spínač On/Off (zapnúť/vypnúť)
- D** : Regulátor výkonu
- E** : Západka zásobníka
- F** : Okienko indikátora
- G** : Výstup na klinčeky
- H** : Bezpečnostná poistka

## PLNENIE KLINČEKOV DO ZÁSObNÍKA

1. Vypnite hlavný vypínač a odpojte klincovačku (obrázok 2).
2. Stlačte západku a posuňte, aby sa zásobník otvoril (obrázok 3).
3. Zásobník úplne otvorte a vložte klinčeky tak, aby hroty smerovali k spodnej časti náradia. Hroty musia spočívať oproti spodnej časti náradia a pásik klinčekov musí byť usadený oproti zásobníku (obrázok 4).

Používajte len odporúčané klinčeky.

4. Zatvorte zásobník a uistite sa, že je bezpečne uzamknutý.

## ODSTRAŇOVANIE KLINČEKOV ZO ZÁSObNÍKA

1. Vypnite hlavný vypínač a odpojte klincovačku.
2. Stlačte západku a posuňte, aby sa zásobník otvoril.
3. Odstráňte klinčeky zo zásobníka.
4. Zásobník zatvorte.

# PREVÁDZKA

## KLINČEKOVANIE

1. Zapojte klincovačku do zásuvky so sieťovým napätím 220 – 240 V~/50 Hz.
2. Zapnite hlavný vypínač (obrázok 2). **G**
3. Uistite sa, že náradie je v dobrom prevádzkovom stave.
4. Držte pištoľ pevne tak, aby sa výstup klinčekov **G** nachádzal priamo oproti obrobku. Tým sa aktivuje bezpečnostná poistka **H** (obrázok 5).
5. Na vystreľovanie klinčekov je potrebné stlačiť spúšť **A**.
6. Na opätovné spustenie klincovačky uvoľnite bezpečnostnú poistku a spúšť, následne zopakujte krok 4 a 5.
7. Regulátor výkonu **D** má dve nastavenia výkonu. Pri nastreľovaní klinčekov do tvrdých materiálov použite nastavenie HI a v prípade nastreľovania klinčekov do tenkých alebo mäkkých materiálov použite nastavenie LO.
8. Po použití vypnite hlavný vypínač a klincovačku odpojte.

**POZNÁMKA: Na dosiahnutie lepšieho výkonu je potrebné náradie tlačiť oproti obrobku (obrázok 5).**

**POZNÁMKA: V prípade zaseknutého klinčeka si prečítajte časť o údržbe. NEPOKÚŠAJTE sa odstrániť zaseknutý klinček opätovným vystrelením, keďže môže dôjsť k poškodeniu nástroja.**

**POZNÁMKA: Počas prevádzky môže dôjsť k zohriatiu náradia.**

Je to bežný jav, ale ak náradie začne byť horúce, používanie sa musí prerušiť, pokiaľ náradie nevychladne.

**POZNÁMKA: Klincovačka sa musí používať len na určené účely.**

Je určená na použitie na drevo alebo podobné materiály vo vnútornom prostredí.

## POKYNY NA POUŽÍVANIE PREDLŽOVACÍCH KÁBLOV

**Odporúčaná minimálna plocha drôtov (mm<sup>2</sup>) predlžovacích káblov**

Do 10 m: 1,5 mm<sup>2</sup>

Do 25 m: 2,5 mm<sup>2</sup>

Nad 25 m: nevhodné

# ÚDRŽBA

## ŠTANDARDNÁ ÚDRŽBA

1. Pred každým vykonávaním údržby klincovačku odpojte.
2. Skontrolujte všetky skrutky a podľa potreby ich dotiahnite.
3. Udržujte všetky otvory bez prachu a nečistôt.
4. Náradie čistite suchou alebo vlhkou handričkou. NIKDY nepoužívajte rozpúšťadlá.
5. Udržujte kanál zásobníka v čistote.
6. Žiadne diely NEOLEJUJTE ani NEMAŽTE.
7. Uistite sa, že klincovačka nie je poškodená. Pred použitím poškodené diely vymeňte alebo opravte.

## ODSTRAŇOVANIE ZASEKNUTÉHO KLINČEKA

1. Vypnite hlavný vypínač a odpojte klincovačku.
2. Stlačte západku a posuňte ju, aby sa zásobník otvoril.

3. Vyberte uvoľnené klinčeky zo zásobníka.
4. Na odstránenie zaseknutého klinčeka použite špendlík s ostrým koncom.
5. Ak sa zaseknutý klinček ťažko odstraňuje, dodaným imbusovým kľúčom povoľte dve skrutky s vnútornou hlavou na prednom konci náradia (obrázok 6) (SKRUTKY NEODSTRAŇUJTE).
6. Odstránený zaseknutý klinček.
7. Dotiahnite skrutky s vnútornou hlavou.

### UPOZORNENIE!!

Diely klincovačky NEUPRAVUJTE ani nepripájajte špeciálne príslušenstvo. Mohlo by dôjsť k zraneniu.

Ak je nutná výmena napájacieho kábla, musí sa to vykonať v kvalifikovanom servisnom stredisku, aby nedošlo k ohrozeniu bezpečnosti.



## ŽIVOTNÉ PROSTREDIE

Separovaný zber. Nezahadzujte elektrické náradie do odpadu z domácnosti! V súlade s európskou smernicou 2012/19/ES o odpade z elektrických a elektronických zariadení.

Keď je potrebné náradie vymeniť alebo sa už nedá ďalej používať, malo by sa odniesť do strediska separovaného zberu na recykláciu.



## EN330

Prevod originalnih navodil



Skladno z veljavnimi direktivami EU



## SPLOŠNA VARNOSTNA OPOZORILA ZA ELEKTRIČNO ORODJE

**OPOZORILO! Preberite vsa varnostna opozorila, navodila, skice in tehnične podatke, priložene temu električnemu orodju.** Neupoštevanje vseh spodaj navedenih navodil lahko povzroči električni udar, požar in/ali poškodbo.



**Shranite vsa opozorila in navodila za prihodnjo uporabo.**

Izraz »električno orodje« v opozorilih se nanaša na električno orodje z napajanjem iz električnega omrežja (prek napajalnega kábla) ali baterijsko električno orodje (brez napajalnega kábla).

**1) VARNOST NA DELOVNEM OBMOČJU**

- a) **Delovno mesto naj bo čisto in dobro osvetljeno.** Nesreče so lahko posledica neu-  
rejenih delovnih prostorov.
- b) **Motornih orodij ne uporabljajte v oko-  
ljih, kjer obstaja možnost eksplozije, na  
primer ob prisotnosti vnetljivih tekočin,  
plinov ali prahu.** Električna orodja ustvarjajo  
iskre, ki lahko vnamejo prah ali hlape.
- c) **Motornih orodja ne uporabljajte v priso-  
tnosti drugih oseb, otrok ali opazovalcev.**  
Zaradi odvrčanja pozornosti lahko izgubite  
nadzor.

## **2) ELEKTRIČNA VARNOST**

- a) **Vtikač motornega orodja mora ustrezati  
napajalni vtičnici. Vtikača ne smete na  
noben način spreminjati. V primeru oze-  
mljenih orodij ne uporabljajte adapterskih  
vtičev.** Nespremenjeni vtikači in ustrezne  
napajalne vtičnice zmanjšajo nevarnost elek-  
tričnega udara.
- b) **Izogibajte se telesnemu stiku z ozemlje-  
nimi površinami, kot so pipe, radiatorji,  
peči in hladilniki.** Če je vaše telo ozemljeno,  
obstaja povečano tveganje udara električne-  
ga toka.
- c) **Električnih orodij ne izpostavljajte dežju in  
vlažnim pogojem.** Voda, ki vstopi v električ-  
no orodje, povečuje tveganje udara električ-  
nega toka.
- d) **Ne zlorablajte napajalnega kabla. Nikoli  
ga ne uporabljajte za nošenje, vlečenje ali  
odklapljanje napajalnega orodja. Pazite,  
da ne pride v stik z vročino, oljem, ostrimi  
robovi ali premičnimi deli.** Poškodovani  
ali zamotani kabli povečujejo tveganje udara  
električnega toka.

- e) **Ko električno orodje uporabljate na prostem, uporabite podaljšek, ki je primeren za uporabo na prostem.** Uporaba podaljška, ki je namenjen uporabi na prostem, zmanjšuje nevarnost električnega udara.
- f) **Če se ne morete izogniti uporabi električnega orodja v vlažnih prostorih, uporabljajte prekinjač.** Uporaba prekinjača zmanjša nevarnost električnega udara.

### **3) OSEBNA VARNOST**

- a) **Pri uporabi električnega orodja bodite previdni, pazite, kaj počnete, in uporabljajte zdrav razum. Električnega orodja ne uporabljajte, kadar ste utrujeni ali pod vplivom drog, alkohola ali zdravil.** Če samo trenutek nepazljivosti med uporabo električnega orodja lahko povzroči hudo telesno poškodbo.
- b) **Uporabljajte opremo za osebno zaščito. Vedno nosite zaščitna očala.** Zaščitna oprema, kot so zaščitna maska za prah, zaščitni čevlji s podplatom z zaščito proti drsenju, zaščitna čelada ali zaščitne slušalke, ki jo uporabljamo različnim delovnim pogojem ustrezno, S24manjša nevarnost poškodb.
- c) **Preprečite nenamerni zagon. Preden orodje priklopite na vir napajanja in/ali baterijo, ga dvignite ali prenašate, se prepričajte, da je stikalo za vklop/izklop v položaju za izklop.** Če med prenašanjem električnega orodja držite prst na stikalu ali priklopite orodje, na katerem je stikalo za vklop/izklop v položaju za vklop, na vir napajanja, lahko povzročite nezgodo.
- d) **Pred vklopom orodja odstranite morebiten ključ ali izvijač za namestitev.** Ključ ali

izvijač, ki ostane na vrtečem se delu električnega orodja, lahko povzroči telesno poškodbo.

- e) **Ne poskušajte seči predaleč. Vedno ohranjajte stabilen položaj nog in ravnotežje.** Tako boste lažje nadzorovali električno orodje v nepričakovanih okoliščinah.
- f) **Oblecite se primerno. Ne nosite ohlapnih oblačil ali nakita. Las, oblačil in rokavic ne približujete premičnim se delom.** Premični deli lahko zagrabiijo ohlapna oblačila, nakit ali dolge lase.
- g) **Če so priložene naprave za priključitev pripomočkov za odstranjevanje in zbiranje prahu, poskrbite, da bodo te priključene in pravilno uporabljene.** Uporaba pripomočkov za zbiranje prahu zmanjšuje s tem povezane nevarnosti.
- h) **Ne dovolite, da bi zaradi poznavanja orodja, ki izhaja iz njegove pogoste uporabe, postali samovšečni ter ne bi upoštevali varnostnih načel orodja.** Neprevidno ravnanje lahko povzroči hudo poškodbo v samo delčku sekunde.

#### **4) UPORABA IN NEGA ELEKTRIČNEGA ORODJA**

- a) **Električnega orodja ne uporabljajte na silo. Električno orodje uporabljajte samo za ustrezne namene.** Z ustreznim električnim orodjem boste delo bolje opravili, uporaba orodja za namen, za katerega je bilo zasnovano, pa je tudi varnejša.
- b) **Ne uporabljajte električnega orodja, na katerem ne deluje stikalo za vklop/izklop.** Katero koli električno orodje, ki ga ne morete krmiliti s stikalom, je nevarno in ga je treba

- popraviti.
- c) **Preden napravite kakršne koli prilagoditve, zamenjate dodatno opremo ali električno orodje shranite, iztaknite vtikač iz vira napajanja in/ali odstranite baterijo.** Ti preventivni varnostni ukrepi zmanjšujejo tveganje nenamernega zagona električnega orodja.
  - d) **Električno orodje v pripravljenosti hranite zunaj dosega otrok. Ne dovolite, da električno orodje uporabljajo osebe, ki niso seznanjene z njegovo uporabo ali temi navodili.** Električna orodja so v rokah neusposobljenih uporabnikov nevarna.
  - e) **Vzdržujte električno orodje in dodatno opremo. Preverite, ali so kateri gibljivi deli neporavnani ali prekržani, zlomljeni oz. ali je vidno katero drugo stanje, ki lahko vpliva na delovanje naprave. Poškodovano električno orodje pred uporabo odnesite na popravilo.** Številne nesreče so posledica neustreznega vzdrževanja električnega orodja.
  - f) **Rezalno orodje naj bo ostro in čisto.** Pravilno vzdrževana rezalna orodja z ostrimi rezalnimi robovi so varnejša in jih je lažje upravljati.
  - g) **Električna orodja, dodatno opremo in dele orodja itd. uporabljajte v skladu s temi navodili, upoštevajte pa tudi delovne pogoje in vrsto dela, ki ga želite opraviti.** Uporaba električnih orodij za dela, za katera niso namenjena, je lahko nevarno.
  - h) **Ročaje in prijemne površine ohranjajte suhe in čiste ter poskrbite, da na njih ne bo olja in masti.** Spolzki ročaji in prijemne površine ne omogočajo varnega ravnanja in nadzora orodja v nepredvidenih situacijah.



## 5) SERVISIRANJE

- a) **Servis električnega orodja naj opravlja samo usposobljen serviser, ki naj uporabi samo ustrezne nadomestne dele.** Samo tako boste ohranili varnost električnega orodja.

### VARNOSTNA OPOZORILA SPENJALNIKA

- **Vedno je treba predvidevati, da orodje vsebuje sponke.** Zaradi neprevidne uporabe spenjalnika lahko pride do nenamernega izpusta sponk in telesnih poškodb.
- **Orodja ne usmerjajte proti sebi ali drugim osebam v vaši bližini.** Ob nenamernem sproženju sponk bo prišlo do poškodb.
- **Orodje aktivirajte le, ko je položeno ob obdelovanec.** Če orodje ni v stiku z obdelovancem, lahko sponko odnese stran od cilja.
- **Odklopite orodje iz vira napajanja, če se sponka zatakne v orodju.** Med odstranjevanjem zagozdene sponke se spenjalnik lahko nenamerno sproži, če je še vedno zagotovljeno napajanje.
- **Pri odstranjevanju zagozdene sponke bodite pazljivi.** Mehanizem je lahko pod tlakom in sponka se lahko pod silo sproži, med tem ko skušate odstraniti oviro.
- **Spenjalnika ne uporabljajte za spenjanje električnih kablov.** Naprava ni oblikovana za spenjanje izolacije električnih kablov in lahko poškoduje izolacijo električnih kablov ter povzroči električni udar ali nevarnost požara.

### TECHNICAL SPECIFICATION

Številka modela	EN330
Napetost	220–240 V~, 50Hz
Napajanje	9,6 A
Vrsta žeblija, dolžina	Rapid T8, 15-30 mm

Kapaciteta nabojnika	110 žeblice (145 mm)
Hitrost, maksimalna neprekinjena	20 sponk/min
Skupna teža	1,325 kg

### EMISIJE HRUPA

A-obtežen nivo zvočnega hrupa  $L_pA=85,4$  dB(A),  
negotovost  $K = 3$  dB(A)

A-obtežen nivo zvočnega hrupa  $L_wA=96,4$  dB(A), negotovost  $K = 3$  dB(A)

Priporočljivo je, da upravljavec uporablja zaščito za sluh.

### VIBRACIJE

Skupna vrednost vibracij  $=4,626$  m/s<sup>2</sup>, negotovost  $K=1,5$  m/s<sup>2</sup>

Navedena skupna vrednost vibracij je bila izmerjena v skladu s standardnim testnim načinom in se lahko uporablja pri primerjavi enega orodja z drugim.

Navedena skupna vrednost vibracij se lahko prav tako uporablja pri predhodni oceni izpostavljenosti.

### OPOZORILO

Vibracijske emisije med dejansko uporabo orodja se lahko razlikujejo od deklarirane skupne vrednosti, odvisno od načina uporabe orodja.



Opredeliti je treba varnostne ukrepe za zaščito upravljavca, ki temeljijo na oceni izpostavljenosti v dejanskih pogojih uporabe (ob upoštevanju vseh delov obratovalnega cikla, kot so časi, kadar je orodje izklopljeno, kadar je v prostem teku in tudi čas sprožitve).

## SESTAVA

### DEFINICIJE, SLIKA 1

- A** : Sprožilec
- B** : Električni kabel
- C** : Stikalo za vklop/izklop
- D** : Nastavljalknik moči
- E** : Zapah za nabojnik
- F** : Okno indikatorja
- G** : Izhod za žeblice
- H** : Varnostni jarem

### NALOŽITE ŽEBLJE V NABOJNIK

1. Izključite stikalo za napajanje in odklopite spenjalnik (slika 2).
2. Pritisnite zapah in odprite nabojnik (slika 3).
3. Nabojnik popolnoma odprite in vstavite žeblice, tako da so konice usmerjene proti dnu orodja. Konice morajo počivati na dnu orodja, raven del pa mora ležati ob nabojniku (slika 4).  
Uporabljajte le priporočene žeblice.
4. Zaprite nabojnik in zagotovite, da je varno zaprt.

### ODSTRANJEVANJE ŽEBLJEV IZ NABOJNIKA

1. Izključite stikalo za napajanje in odklopite spenjalnik.
2. Pritisnite zapah in odprite nabojnik.
3. Iz nabojnika odstranite žeblice.

#### 4. Zaprite nabojnik.

## DELOVANJE

### ZABIJANJE

1. Kladivo priključite v električno vtičnico 220-240 V~, 50 Hz.
2. Vklonite stikalo za vklop/izklop (Slika 2). **C**
3. Zagotovite, da je orodje v dobrem delovnem stanju.
4. Trdno držite kladivo z izhodom žebeljev **G** naravnost proti obdelovancu, da aktivirate varnostni jarem **H** (slika 5).
5. Pritisnite sprožilec **A**, da sprožite kladivo.
6. Da ponovno sprožite kladivo, sprostite varnostni jarem in sprožilec, nato ponovite koraka 4 in 5.
7. Nastavljalknik moči **D** ima dve nastavitvi moči. Nastavitev HI uporabite za zabijanje žebeljev v trde materiale, nastavitev LO pa za zabijanje v tanke ali mehke materiale.
8. Po uporabi izklopite stikalo za vklop/izklop in odklopite spenjalnik.

**OPOMBA: Za boljše delovanje pritisnite orodje ob obdelovanec (slika 5).**

**OPOMBA: če se žebelj zagozdi, preberite poglavje o vzdrževanju.** NE poskušajte ponovno sprožiti orodja, da bi sprostili zagozdeni žebelj, ker se lahko orodje poškoduje.

**OPOMBA: Med delovanjem se lahko orodje segreje.** To je povsem normalno. Če pa se orodje začne premočno segrevati, prenehajte z uporabo in počakajte, da se ohladi.

**OPOMBA: kladivo se lahko uporablja samo za predvidene uporabe.**

Predviden je za uporabo na lesu ali podobnih materialih v notranjosti.

### SMERNICE ZA UPORABO PODALJŠKOV

**Priporočena najmanjša žica (mm<sup>2</sup>) za podaljške**

Do 10 m: 1,5 mm<sup>2</sup>

Do 25 m: 2,5 mm<sup>2</sup>

Nad 25 m: ni primerno

## VZDRŽEVANJE

### STANDARDNO VZDRŽEVANJE

1. Pred vzdrževanjem odklopite kladivo.
2. Preglejte vse vijake in jih po potrebi zategnite.
3. Z vseh prezračevalnih odprtin odstranite prah in umazanijo.
4. Orodje očistite s suho ali vlažno krpo. NIKOLI ne uporabljajte nobenih topil.
5. Kanal nabojnika vzdržujte čist.
6. NE oljite ali mažite nobenih delov.
7. Prepričajte se, da kladivo ni poškodovano. Pred uporabo ga zamenjajte ali popravite.

### ODSTRANJEVANJE ZAGOZDENEGA ŽEBLJA

1. Izključite stikalo za napajanje in odklopite kladivo.
2. Pritisnite zapah in izvlecite nabojnik.
3. Iz nabojnika odstranite žebelje.

4. Z zatičem z ostro konico odstranite zagozdene žeblje.
5. Če je zagozdo težko odstraniti, s priloženim imbus ključem odvijte dva vijaka na sprednji strani orodja (slika 6) (VIJAKOV NE ODSTRANJUJTE).
6. Odstranite zagozden žebelj.
7. Privijte imbus vijake.

### OPOZORILO!!

NE spreminjajte delov tega kladiva ali nanj pritrjujte posebnih nastavkov. To lahko vodi do telesnih poškodb.

Če je treba zamenjati električni kabel, lahko to naredijo samo v pooblaščenem servisnem centru, da ne pride do ogrožanja varnosti.



## OKOLJE

Ločeno zbiranje. Ne odlagajte električna orodja med gospodinjinske odpadke! V skladu z evropsko direktivo 2012/19/ES o odpadni električni in elektronski opremi.



Ko je treba orodje zamenjati, ali če je brez nadaljnje uporabe, ga treba pripeljati do ločenega zbiranja centra za recikliranje.

## EN330

Prijevod izvornih uputa

HR

U skladu je s relevantnim direktivama EU-a



## OPĆA SIGURNOSNA UPOZORENJA ZA ELEKTRIČNE ALATE

**UPOZORENJE!!** Pročitajte sva sigurnosna upozorenja, upute, ilustracije i specifikacije priložene uz ovaj električni alat. Nepridržavanje dolje navedenih uputa može dovesti do strujnog udara, požara i/ili ozbiljnih ozljeda.



**Sačuvajte sva upozorenja i upute za buduću uporabu.**

Pojam "električni alat" u upozorenjima odnosi se na električni aparat povezan (kablom) na električnu mrežu ili električni alat (bez kabla) pokretan baterijom.

### 1) SIGURNOST NA RADNOM MJESTU

a) Radno mjesto održavajte čistim i dobro

**osvijetljenim.** Pretrpana ili loše osvijetljena područja izazivaju nezgode.

- b) **Nemojte se koristiti električnim alatom u eksplozivnoj atmosferi, primjerice u prisutnosti zapaljivih tekućina, plinova ili prašine.** Električni alati stvaraju iskre koje mogu zapaliti prašinu ili pare.
- c) **Udaljite djecu i druge osobe kad upravljate električnim alatom.** Odvratanje pažnje može dovesti do gubitka kontrole.

## **2) ELEKTRIČNA SIGURNOST**

- a) **Utikači električnog alata moraju odgovarati utičnici. Nikad ne modificirajte utikač ni na koji način. Nemojte upotrebljavati utikače adaptera s uzemljenim električnim alatima.** Nemodificirani utikači i odgovarajuće utičnice smanjuju opasnost od strujnog udara.
- b) **Izbjegavajte kontakt tijela s uzemljenim površinama kao što su cijevi, radijatori i hladnjaci.** Postoji povećan rizik od strujnog udara ako je vaše tijelo uzemljeno.
- c) **Ne izlažite električne alate kiši ili vlažnim uvjetima.** Unos vode u električni alat povećava opasnost od strujnog udara.
- d) **Nemojte nepravilno upotrebljavati kabel. Nikada ne upotrebljavajte kabel za nošenje, vučenje ili iskopčavanje električnog alata. Držite kabel podalje od topline, ulja, oštih rubova ili pomičnih dijelova. Oštećeni ili zapetljani kabeli povećavaju rizik od strujnog udara.**
- e) **Kada upotrebljavate električni alat na otvorenom, koristite se produžnim kabelom pogodnim za vanjsku upotrebu. Korištenje kabelom prikladnim za rad na**

- otvorenom smanjuje rizik od strujnog udara.
- f) **Ako je neizbježan rad na vlažnom mjestu, upotrebljavajte zaštitu napajanja s FI-sklopkom.** Korištenje FI-sklopkom smanjuje opasnost od strujnog udara.

### **3) OSOBNA SIGURNOST**

- a) **Ostanite pozorni, gledajte što radite i koristite se zdravim razumom kada radite s električnim alatom. Ne upotrebljavajte električni alat kada ste umorni ili pod utjecajem droga, alkohola ili lijekova.** Trenutak nepažnje tijekom korištenja električnim alatom može dovesti do ozbiljnih ozljeda.
- b) **Upotrebljavajte osobnu zaštitnu opremu. Uvijek nosite zaštitu za oči.** Zaštitna oprema, kao što su maska za prašinu, zaštitne cipele protiv klizanja, zaštitna kaciga ili zaštita za uši, smanjuje opasnost od ozljeda kad se upotrebljava u odgovarajućim uvjetima.
- c) **Spriječite slučajno pokretanje alata. Uvjerite se da je prekidač u isključenom položaju prije nego alat uključite u struju ili spojite s baterijom, kao i prije dizanja ili nošenja alata.** Nošenje električnog alata kad držite prst na prekidaču ili spajanje na izvor električne energije kad je alat uključen može dovesti do nezgoda.
- d) **Prije nego uključite električni alat, uklonite svaki ključ za odvrtnje ili podešavanje.** Ključ koji je ostao pričvršćen za rotirajući dio električnog alata može dovesti do osobnih ozljeda.
- e) **Nemojte se pretjerano naginjati i istežati prilikom rada. Stojte stabilno u položaju koji vam omogućuje da držite ravnotežu.** To omogućuje bolje upravljanje električnim

alatom u neočekivanim situacijama.

- f) **Pravilno se obucite za rad. Ne nosite odjeću koja visi ili nakit. Vašu kosu, odjeću i rukavice držite podalje od pomičnih dijelova.** Pomični dijelovi mogu zahvatiti odjeću koja visi, nakit ili dugu kosu.
- g) **Ako imate dostupne sprave za priključak uređaja za usisavanje i skupljanje prašine, uvjerite se da su priključene i da se pravilno upotrebljavaju.** Korištenje uređajima za skupljanje prašine smanjuje opasnosti koje prašina može uzrokovati.
- h) **Ne dopustite da vas poznavanje stečeno učestalim korištenjem alatom dovede do toga da se opustite i postanete neoprezni zanemarujući načela sigurnog rukovanja alatima.** Neoprezno baratanje može prouzročiti teške ozljede u djeliću sekunde.

#### **4) KORIŠTENJE ELEKTRIČNIM ALATOM I ODRŽAVANJE**

- a) **Nemojte siliti električni alat. Upotrebljavajte pravilan električni alat za vašu primjenu.** Pravilnim električnim alatom radit ćete bolje i sigurnije učestalošću za koju je osmišljen.
- b) **Ne upotrebljavajte električni alat ako se prekidač ne može uključiti i isključiti.** Svaki električni alat kojim se ne može upravljati preko prekidača opasan je i mora se popraviti.
- c) **Izvučite utikač iz strujne utičnice i/ili izvadite bateriju iz električnog alata prije bilo kakvog podešavanja, zamjene pribora ili pohrane električnog alata.** Svaka od tih mjera opreza smanjuje opasnost od slučajnog pokretanja električnog alata.
- d) **Aparate koji se ne upotrebljavaju spremite izvan dohvata djece i ne dopustite**

**korištenje električnim alatom osobama koje nisu upoznate s električnim alatom ili ovim uputama.** Električni alati opasni su u rukama neiskusnih korisnika.

- e) **Održavajte električne alate i pribor. Provjerite jesu li pokretni dijelovi iskrivljeni ili zaglavljani. Provjerite ima li lomova ili bilo kakvih drugih stanja koji bi mogli utjecati na rad električnog alata. Ako je alat oštećen, morate ga popraviti prije upotrebe.** Loše održavani električni alati uzrokuju brojne nesreće.
- f) **Rezni alat održavajte oštrim i čistim.** Pravilno održavani rezni alati s oštrim rubovima lakši su za upravljanje te je manja vjerojatnost da će se zaglaviti.
- g) **Upotrebljavajte električni alat, pribor, nastavke alata itd. u skladu s ovim uputama uzimajući u obzir radne uvjete i radove koji se izvode.** Korištenje električnim alatom za radove različite od onih za koje je namijenjen može odvesti do opasnosti.
- h) **Držite ručke i zahvatne površine suhim, čistim i bez ulja i masti.** Klizave ručke i zahvatne površine ne omogućuju sigurno rukovanje i kontrolu alata u neočekivanim situacijama.

## **5) SERVIS**

- a) **Neka električni alat servisira kvalificirana osoba upotrebljavajući isključivo istovjetne zamjenske dijelove.** Tako će električni alat ostati siguran za daljnju uporabu.

## **SIGURNOSNA UPOZORENJA ZA KLAMERICU**

- **Uvijek pretpostavite da je alat napunjen spajalicama.** Nepažljivo rukovanje klameri-



com može dovesti do neočekivanog ispaljivanja spajalica i osobnih ozljeda.

- **Ne usmjeravajte alat prema sebi ili prema bilo kome u blizini.** Neočekivano okidanje dovodi do ispućavanja spajalica te ozljeda.
- **Ne okidajte prekidaćem alata ako alat nije ćvrsto prislonjen na komad koji se obraćuje.** Ako alat nije prislonjen na komad koji se obraćuje, spajalica se prilikom ispućavanja može odbiti od cilja.
- **Iskopćajte alat iz izvora napajanja kada doće do zaglavljenja spajalice u alatu.** Pri uklanjanju zaglavljenih spajalica klamera se može slučajno aktivirati ako je uključena u struju ili prikopćana na bateriju.
- **Budite oprezni prilikom uklanjanja zaglavljene spajalice.** Mehanizam može biti pod pritiskom te spajalica može biti silovito izbaćena pri pokušaju da se alat oslobodi zaglavljenja.
- **Ne upotrebljavajte ovu klamericu za pričvršćivanje elektrićnih kabela.** Nije namijenjena za instalaciju elektrićnih kabela i može oštetiti izolaciju elektrićnih kabela i time izazvati elektrićni udar ili opasnost od požara.

## TEHNIĆKE SPECIFIKACIJE

Broj modela	EN330
Napon	220 – 240 V~, 50Hz
Jakost	9,6 A
Tip ćavlića, duljina	Rapid T8, 15 – 30 mm
Kapacitet spremnika	110 ćavlića (145 mm)
Brzina, maksimalna kontinuirana	20 udaraca/min
Težina alata	1,325 kg

### EMISIJA BUKE

A-ponderirana razina zvućnog tlaka  $L_{pA}=85,4$  dB(A), neizvjesnost  $K=3$  dB(A)

A-ponderirana razina zvućnog tlaka  $L_{wA}=96,4$  dB(A), neizvjesnost  $K=3$

dB(A)

Preporučuje se upotreba zaštite za sluh prilikom rukovanja.

## VIBRACIJE

Ukupna vrijednost vibracija =  $4,626 \text{ m/s}^2$ , neizvjesnost  $K = 1,5 \text{ m/s}^2$   
Navedena ukupna vrijednost vibracija izmjerena je u skladu sa standardnom metodom ispitivanja i može se upotrebljavati za usporedbu jednog alata s drugim.

Navedena ukupna vrijednost vibracija također se može upotrebljavati u preliminarnoj procjeni izloženosti.

## UPOZORENJE

Vibracije koje nastaju tijekom stvarnog korištenja električnim alatom mogu se razlikovati od navedene ukupne vrijednosti ovisno o načinu na koji se alat upotrebljava.



Potrebno je odrediti sigurnosne mjere za zaštitu rukovatelja koje se temelje na procjeni izloženosti u stvarnim uvjetima upotrebe (uzimajući u obzir sve dijelove radnog ciklusa, kao što je vrijeme kada je alat isključen i kada radi u praznom hodu, pored samog vremena okidanja).

## SASTAVLJANJE

### DEFINICIJE (SLIKA 1)

- A** : Okidač
- B** : Strujni kabel
- C** : Prekidač za uključivanje/isključivanje
- D** : Regulator snage
- E** : Zatvarač spremnika
- F** : Prozorčić za kontrolu napunjenosti spremnika
- G** : Izlaz čavlića
- H** : Sigurnosna poluga

### PUNJENJE SPREMNIKA ČAVLIĆIMA

1. Isključite alat koristeći se prekidačem za uključivanje/isključivanje te iskopčajte čavlericu iz struje (Slika 2).
2. Pritisnite zatvarač spremnika te klizno otvorite spremnik (Slika 3).
3. Otvorite spremnik do kraja i umetnite čavliće tako da vršci budu okrenuti prema dolje. Vršci čavlića moraju se naslanjati na dno alata, a traka čavlića mora biti ravno prislonjena uz spremnik (Slika 4).  
Upotrebljavajte samo onaj tip čavlića koji je preporučen za upotrebu s alatom.
4. Zatvorite spremnik i uvjerite se da je sigurno zaključan.

### UKLANJANJE ČAVLIĆA IZ SPREMNIKA

1. Isključite alat koristeći se prekidačem za uključivanje/isključivanje te iskopčajte čavlericu iz strujne utičnice (Slika 2).
2. Pritisnite zatvarač spremnika te klizno otvorite spremnik.
3. Uklonite čavliće iz spremnika.
4. Zatvorite spremnik.

## RAD

### ZABIJANJE ČAVLIĆA

1. Uključite utikač čavlerice u strujnu utičnicu napona od 220 – 240 V

~, 50 Hz.

2. Uključite alat koristeći se prekidačem za uključivanje/isključivanje (Slika 2). **G**
3. Uvjerite se da je alat u dobrom stanju.
4. Čvrsto držite čavlericu tako da izlaz čavlića **G** bude prislonjen uz radnu površinu kako bi se aktivirala sigurnosna poluga **H** (Slika 5).
5. Stisnite okidač **A** kako biste zabili čavlič.
6. Za ponovno zabijanje otpustite sigurnosnu polugu i okidač te ponovite korake 4 i 5.
7. Regulator snage **D** ima dvije postavke. Koristite se postavkom HI za zabijanje u čvrste materijale ili postavkom LO za zabijanje u tanke ili meke materijale.
8. Isključite alat koristeći se prekidačem za uključivanje/isključivanje te iskopčajte čavlericu iz strujne utičnice nakon upotrebe.

**NAPOMENA: za bolje rezultate pritisnite alat uz komad koji se obrađuje (Slika 5).**

**NAPOMENA: u slučaju zaglavljenog čavlića pročitajte poglavlje o održavanju. NE PRITIŠĆITE ponovno okidač kako biste uklonili zaglavljene čavlice jer to može dovesti do oštećenja alata.**

**NAPOMENA: tijekom rada alat se može zagrijati.** To je normalno, ali ako alat postane previše topao, treba prekinuti s upotrebom dok se alat ne ohladi.

**NAPOMENA: čavlericu treba upotrebljavati samo u predviđene svrhe.**

Namijenjena je za upotrebu na drvu ili sličnim materijalima u zatvorenim prostorima.

## **SMJERNICE ZA KORIŠTENJE PRODUŽNIM KABELIMA**

**Preporučena najmanja kvadratura žice (mm<sup>2</sup>) za produžne kabele**

Do 10 m: 1,5 mm<sup>2</sup>

Do 25 m: 2,5 mm<sup>2</sup>

Preko 25 m: nije pogodan

## **ODRŽAVANJE**

### **STANDARDNO ODRŽAVANJE**

1. Iskopčajte čavlericu iz strujne utičnice prije bilo kakvog održavanja.
2. Provjerite sve vijke i pritegnite ih ako je potrebno.
3. Držite sve otvore bez prašine i prljavštine.
4. Čistite alat suhom ili vlažnom krpom. **NIKADA** se ne koristite otapalima.
5. Držite kanal spremnika čistim.
6. **NE PODMAZUJTE** dijelove uljem ili mastima.
7. Pobrinite se da čavlerica nije oštećena. Prije upotrebe zamijenite ili popravite.

### **UKLANJANJE ZAGLAVLJENOG ČAVLIĆA**

1. Isključite alat koristeći se prekidačem za uključivanje/isključivanje te iskopčajte čavlericu iz strujne utičnice.
2. Pritisnite zatvarač spremnika te klizno otvorite spremnik.
3. Izvadite labave čavlice iz spremnika.
4. Koristite se iglom s oštrim krajem za uklanjanje zaglavljenih čavlića.

5. Ako je zaglavljene teško ukloniti, olabavite dva imbus vijka s prednje strane alata koristeći se isporučanim imbus ključem (Slika 6) (NE-MOJTE DO KRAJA IZVADITI VIJKE).

6. Uklonite zaglavljene čavlice.

7. Zategnite imbus vijke.

### UPOZORENJE!

NE radite modifikacije na ovoj čavlerici te nemojte pričvršćivati posebne armature i dodatke. To može dovesti do ozbiljnih ozljeda.

Ako je potrebna zamjena napojnog kabela, to mora biti obavljeno u ovlaštenom servisnom centru kako bi se izbjegla opasnost po sigurnost.



## OKOLIŠ

Prikuplja se odvojeno. Ne bacajte električne alate u kućni otpad! Prema europskoj Direktivi 2012/19/EZ o zbrinjavanju električne i elektroničke opreme.

U trenutku kad Vaš alat treba biti zamijenjen ili kad Vam nije više od koristi, treba ga predati u za to predviđen reciklažni centar.



## EN330

Μετάφραση των πρωτότυπων οδηγιών



Συμμορφώνεται με τις σχετικές οδηγίες της ΕΕ



## ΓΕΝΙΚΕΣ ΠΡΟΕΙΔΟΠΟΙΗΣΕΙΣ ΑΣΦΑΛΕΙΑΣ ΓΙΑ ΗΛΕΚΤΡΙΚΑ ΕΡΓΑΛΕΙΑ

**ΠΡΟΕΙΔΟΠΟΙΗΣΗ!!** Διαβάστε όλες τις προειδοποιήσεις ασφαλείας, τις οδηγίες, τις εικόνες και τις προδιαγραφές που παρέχονται με αυτό το ηλεκτρικό εργαλείο. Η μη τήρηση όλων των οδηγιών που αναφέρονται παρακάτω μπορεί να προκαλέσει ηλεκτροπληξία, πυρκαγιά και/ή σοβαρό τραυματισμό.

**Φυλάξτε όλες τις προειδοποιήσεις και οδηγίες για μελλοντική αναφορά.**

Ο όρος "ηλεκτρικό εργαλείο" στις προειδοποιήσεις αναφέρεται στο ηλεκτρικό εργαλείο που τροφοδοτείται από το ηλεκτρικό δίκτυο (ενσύρματο) ή από μπαταρία (ασύρματο).



## 1) ΑΣΦΑΛΕΙΑ ΠΕΡΙΟΧΗΣ ΕΡΓΑΣΙΑΣ

- α) Διατηρήστε το χώρο εργασίας καθαρό και καλά φωτισμένο. Οι ακατάστατοι πάγκοι ή σκοτεινές περιοχές γίνονται πρόξενοι ατυχημάτων.
- β) Μην θέτετε το εργαλείο σε λειτουργία σε εκρηκτικές ατμόσφαιρες, όπως υπό παρουσία εύφλεκτων υγρών, αερίων ή σκόνης. Τα ηλεκτρικά εργαλεία δημιουργούν σπινθήρες που μπορεί να αναφλέξουν την σκόνη ή τους καπνούς.
- γ) Κρατήστε τους παρευρισκόμενους, τα παιδιά και τους επισκέπτες μακριά, ενώ χρησιμοποιείτε ένα ηλεκτρικό εργαλείο. Οι περισπασμοί μπορεί να σας κάνουν να χάσετε τον έλεγχο.

## 2) ΗΛΕΚΤΡΙΚΗ ΑΣΦΑΛΕΙΑ

- α) Τα βύσματα ηλεκτρικού εργαλείου πρέπει να ταιριάζουν στον ρευματολήπτη. Ποτέ μην τροποποιείτε το βύσμα με κανένα τρόπο. Μην χρησιμοποιείτε οποιαδήποτε βύσματα προσαρμογέα με γειωμένα ηλεκτρικά εργαλεία. Βύσματα που δεν έχουν τροποποιηθεί και πρίζες που είναι κατάλληλες θα μειώσουν τον κίνδυνο ηλεκτροπληξίας.
- β) Αποφύγετε την επαφή σώματος με γειωμένες επιφάνειες, όπως σωλήνες, καλοριφέρ, εστίες και ψυγεία. Υπάρχει αυξημένος κίνδυνος ηλεκτροπληξίας, αν το σώμα σας είναι γειωμένο.
- γ) Μην εκθέτετε τα ηλεκτρικά εργαλεία σε βροχή ή συνθήκες υγρασίας. Η διείσδυση νερού σε ένα ηλεκτρικό εργαλείο θα αυξήσει τον κίνδυνο ηλεκτροπληξίας.
- δ) Μην κακομεταχειρίζεστε το καλώδιο. Ποτέ μην χρησιμοποιείτε το καλώδιο για να μετα-

φέρετε, να τραβήξετε ή να αποσυνδέσετε το ηλεκτρικό εργαλείο. Κρατήστε το καλώδιο μακριά από θερμότητα, λάδι, αιχμηρές άκρες ή μετακινούμενα μέρη. Κατεστραμμένα ή περιπλεγμένα καλώδια αυξάνουν τον κίνδυνο ηλεκτροπληξίας.

ε) Όταν λειτουργείτε ένα ηλεκτρικό εργαλείο στο ύπαιθρο, χρησιμοποιήστε ένα καλώδιο επέκτασης κατάλληλο για εξωτερική χρήση. Η χρήση ενός καλωδίου για εξωτερική χρήση μειώνει τον κίνδυνο ηλεκτροπληξίας.

ζ) Αν η λειτουργία ενός ηλεκτρικού εργαλείου σε ένα υγρό μέρος είναι αναπόφευκτη, χρησιμοποιήστε μια παροχή που προστατεύεται με διακόπτη κυκλώματος βλάβης γείωσης. Η χρήση ενός διακόπτη κυκλώματος βλάβης γείωσης μειώνει τον κίνδυνο ηλεκτροπληξίας.

### 3) ΠΡΟΣΩΠΙΚΗ ΑΣΦΑΛΕΙΑ

α) Μείνετε σε εγρήγορση, προσέξτε τις ενέργειές σας και χρησιμοποιήστε κοινή λογική, όταν χρησιμοποιείτε ένα ηλεκτρικό εργαλείο. Μην χρησιμοποιείτε ένα ηλεκτρικό εργαλείο, ενώ είστε κουρασμένοι ή υπό την επήρεια ναρκωτικών, αλκοόλ ή φαρμάκων. Μια στιγμή απροσεξίας, ενώ λειτουργείτε το ηλεκτρικό εργαλείο, μπορεί να προκαλέσει σοβαρό προσωπικό τραυματισμό.

β) Χρησιμοποιήστε ατομικό προστατευτικό εξοπλισμό. Πάντα να φοράτε προστατευτικό για τα μάτια. Ο προστατευτικός εξοπλισμός, όπως μάσκα για τη σκόνη, αντιολισθητικά παπούτσια ασφαλείας, προστατευτικό κράνος ή ακουστικά που χρησιμοποιούνται για ανάλογες συνθήκες, θα μειώσει ατομικούς τραυματισμούς.

γ) Αποτρέψτε μη ηθελημένα εκκίνηση. Διασφα-

λίστε ότι ο διακόπτης βρίσκεται στην κλειστή θέση (off), πριν να συνδέσετε σε πηγή ισχύος ή/και συστοιχία μπαταρίας και πριν να πιάσετε ή να μεταφέρετε το εργαλείο. Αν μεταφέρετε ηλεκτρικά εργαλεία με το δάκτυλο στο διακόπτη ή ενεργοποιείτε ηλεκτρικά εργαλεία με ανοικτό το διακόπτη, προκαλούνται ατυχήματα.

- δ) **Αφαιρέστε οποιοδήποτε ρυθμιστικό ή μηχανικό κλειδί, προτού ενεργοποιήσετε το ηλεκτρικό εργαλείο.** Ένα μηχανικό κλειδί ή ρυθμιστικό που έχει μείνει συνδεδεμένο σε ένα περιστρεφόμενο μέρος του ηλεκτρικού εργαλείου μπορεί να προκαλέσει προσωπικό τραυματισμό.
- ε) **Μην τεντώνετε για φθάσετε σε κάποιο σημείο. Διατηρήστε σωστή στήριξη και ισορροπία σε κάθε στιγμή.** Αυτό επιτρέπει τον καλύτερο έλεγχο του ηλεκτρικού εργαλείου σε μη αναμενόμενες καταστάσεις.
- ζ) **Φορέστε κατάλληλα ρούχα. Μην φοράτε χαλαρά ρούχα ή κοσμήματα. Κρατήστε μαλλιά, ρούχα και γάντια μακριά από μετακινούμενα μέρη.** Τα χαλαρά ρούχα, κοσμήματα και μακριά μαλλιά μπορεί να πιαστούν σε περιστρεφόμενα μέρη.
- η) **Αν παρέχονται διατάξεις για τη σύνδεση εξαγωγής σκόνης και δυνατότητας συλλογής, διασφαλίστε ότι αυτές έχουν συνδεθεί και χρησιμοποιούνται σωστά.** Η χρήση συλλέκτη σκόνης μπορεί να μειώσει τους κινδύνους που σχετίζονται με σκόνη.
- θ) **Μην αφήσετε την εξοικείωση που αποκτήθηκε από τη συχνή χρήση εργαλείων να σας επιτρέπουν να γίνετε εφησυχασμένοι και να αγνοήσετε τις αρχές ασφάλειας εργαλείων.**

Μια απρόσεκτη ενέργεια μπορεί να προκαλέσει σοβαρό τραυματισμό μέσα σε ένα κλάσμα του δευτερολέπτου.

#### **4) ΧΡΗΣΗ ΚΑΙ ΦΡΟΝΤΙΔΑ ΗΛΕΚΤΡΙΚΟΥ ΕΡΓΑΛΕΙΟΥ**

- α) Μην εφαρμόζετε δύναμη στο ηλεκτρικό εργαλείο. Χρησιμοποιήστε το σωστό ηλεκτρικό εργαλείο για την εφαρμογή σας. Το σωστό ηλεκτρικό εργαλείο θα κάνει την εργασία καλύτερα και ασφαλέστερα στο βαθμό για τον οποίο σχεδιάστηκε.**
- β) Μην χρησιμοποιείτε το ηλεκτρικό εργαλείο, αν ο διακόπτης δεν ανοίγει και κλείνει. Κάθε ηλεκτρικό εργαλείο που δεν μπορεί να ελεγχθεί με το διακόπτη είναι επικίνδυνο και χρήζει επισκευής.**
- γ) Αποσυνδέστε το βύσμα από την πηγή ισχύος ή/και τη συστοιχία μπαταρίας του ηλεκτρικού εργαλείου, προτού να πραγματοποιήσετε ρυθμίσεις, αλλαγή εξαρτημάτων ή να αποθηκεύσετε ηλεκτρικά εργαλεία. Τέτοια προληπτικά μέτρα ασφαλείας μειώνουν τον κίνδυνο να ξεκινήσει το εργαλείο κατά λάθος.**
- δ) Αποθηκεύστε τα αδρανή ηλεκτρικά εργαλεία μακριά από την εμβέλεια των παιδιών και μην επιτρέπετε σε άτομα που δεν είναι εξοικειωμένα με το ηλεκτρικό εργαλείο ή αυτές τις οδηγίες να το χρησιμοποιούν. Τα ηλεκτρικά εργαλεία είναι επικίνδυνα στα χέρια μη εκπαιδευμένων χρηστών.**
- ε) Διατηρείστε τα ηλεκτρικά εργαλεία και τα εξαρτήματα. Ελέγξτε για εσφαλμένη αντιστοίχιση ή ένωση των κινούμενων μερών, θραύση εξαρτημάτων ή για κάθε άλλη συνθήκη που μπορεί να επηρεάζει αρνητικά τη λειτουργία του ηλεκτρικού εργαλείου.**



**Αν υπάρχει βλάβη, επισκευάστε πρώτα το ηλεκτρικό εργαλείο πριν από τη χρήση. Πολλά ατυχήματα προκαλούνται λόγω ελλιπούς συντήρησης των ηλεκτρικών εργαλείων.**

- ζ) Κρατήστε τα εργαλεία κοπής αιχμηρά και καθαρά.** Εργαλεία κοπής με αιχμηρές άκρες που έχουν συντηρηθεί σωστά είναι λιγότερο πιθανό να καμφθούν και ευκολότερο να ελεγχθούν.
- η) Χρησιμοποιήστε το ηλεκτρικό εργαλείο, τα εξαρτήματα και τα κοπίδια εργαλείου κτλ. σύμφωνα με αυτές τις οδηγίες, λαμβάνοντας υπόψη τις συνθήκες εργασίας και την εργασία που πρέπει να διεξαχθεί.** Η χρήση του ηλεκτρικού εργαλείου για λειτουργίες διαφορετικές από αυτές που προορίζεται μπορεί να προκαλέσει μια επικίνδυνη κατάσταση.
- θ) Διατηρείστε τις χειρολαβές και τις επιφάνειες πιασίματος στεγνές, καθαρές και απαλλαγμένες από λάδια και γράσο.** Οι ολισθηρές λαβές και οι επιφάνειες πιασίματος δεν επιτρέπουν τον ασφαλή χειρισμό και τον έλεγχο του εργαλείου σε απροσδόκητες καταστάσεις.

## **5) ΣΕΡΒΙΣ**

- α) Αναθέστε το σέρβις του ηλεκτρικού σας εργαλείου σε έναν καταρτισμένο τεχνικό επισκευής, που θα χρησιμοποιήσει μόνο όμοια ανταλλακτικά.** Έτσι διασφαλίζεται η ασφάλεια του ηλεκτρικού εργαλείου.

## **ΠΡΟΕΙΔΟΠΟΙΗΣΕΙΣ ΑΣΦΑΛΕΙΑΣ ΓΙΑ ΕΡΓΑΛΕΙΟ ΜΟΝΤΑΡΙΣΜΑΤΟΣ**

- Πάντα να θεωρείτε ότι το εργαλείο περιέχει συνδετήρες.** Ο απρόσκεκτος χειρισμός της συσκευής μονταρίσματος μπορεί να έχει ως αποτέλεσμα μια μη αναμενόμενη εκτόξευση συνδετήρων και έτσι προσωπικό

τραυματισμό.

- **Μην στρέψετε το εργαλείο προς τα πάνω σας ή προς κάποιον που είναι κοντά.** Μια μη αναμενόμενη εκτόξευση θα ελευθερώσει το συνδετήρα, προκαλώντας έτσι τραυματισμό.
- **Μην ενεργοποιείτε το εργαλείο, εκτός και αν είναι τοποθετημένο σταθερά έναντι του τεμαχίου προς επεξεργασία.** Αν το εργαλείο δεν είναι σε επαφή με το τεμάχιο προς επεξεργασία, ο συνδετήρας μπορεί να εκτραπεί από το στόχο του.
- **Αποσυνδέστε το εργαλείο από την πηγή ισχύος, όταν κάποιος συνδετήρας έχει κολλήσει μέσα στο εργαλείο.** Όταν αφαιρείτε ένα συνδετήρα που έχει κολλήσει, το εργαλείο μονταρίσματος μπορεί να ενεργοποιηθεί κατά λάθος, αν είναι συνδεδεμένο.
- **Να είστε προσεκτικοί όταν αφαιρείτε ένα συνδετήρα που έχει κολλήσει.** Ο μηχανισμός μπορεί να βρίσκεται υπό πίεση και ο συνδετήρας να ελευθερωθεί με δύναμη, όταν επιχειρείτε να διορθώσετε μια κατάσταση συμφόρησης.
- **Μην χρησιμοποιείτε αυτό το εργαλείο μονταρίσματος για στερéωση ηλεκτρικών καλωδίων.** Δεν είναι σχεδιασμένο για εγκατάσταση ηλεκτρικών καλωδίων, επειδή μπορεί να καταστρέψει τη μόνωσή τους, προκαλώντας ηλεκτροπληξία και κίνδυνο πυρκαγιάς.

## ΤΕΧΝΙΚΕΣ ΠΡΟΔΙΑΓΡΑΦΕΣ

Αριθμός μοντέλου	EN330
Τάση	220–240 V~, 50Hz
Ισχύς	9,6 A
Τύπος καρφιού, μήκος	Rapid T8, 15-30 mm
Χωρητικότητα δεσμίδας	110 καρφιά (145mm)

Ταχύτητα, μέγιστη συνεχής	20 βολές/λεπτό
Βάρος εργαλείου	1,325 kg

### ΕΚΠΟΜΠΗ ΘΟΥΡΥΒΟΥ

A-σταθμισμένη στάθμη ηχητικής πίεσης  $L_{pA}=85,4$  dB(A), αβεβαιότητα  $K=3$  dB(A)

A-σταθμισμένη στάθμη ηχητικής πίεσης  $L_{wA}=96,4$  dB(A), αβεβαιότητα  $K=3$  dB(A)

Σύσταση για τον χρήστη να φοράει προστασία ακοής.

### ΚΡΑΔΑΣΜΟΙ

Συνολική τιμή κραδασμών  $=4,626$   $m/s^2$ , αβεβαιότητα  $K=1,5$   $m/s^2$

Η δηλωμένη συνολική τιμή κραδασμών έχει μετρηθεί σύμφωνα με μια πρότυπη μέθοδο δοκιμής και μπορεί να χρησιμοποιηθεί για σύγκριση ενός εργαλείου με κάποιο άλλο.

Η δηλωμένη συνολική τιμή κραδασμών μπορεί επίσης να χρησιμοποιηθεί σε μια προκαταρκτική αξιολόγηση έκθεσης.

### ΠΡΟΕΙΔΟΠΟΙΗΣΗ

Η εκπομπή κραδασμών κατά την πραγματική χρήση του ηλεκτρικού εργαλείου μπορεί να διαφέρει από τη δηλωμένη συνολική αξία ανάλογα με τον τρόπο που χρησιμοποιείται το εργαλείο. Χρειάζεται να προσδιοριστούν τα μέτρα ασφαλείας για την προστασία του χειριστή που βασίζονται σε μια εκτίμηση της έκθεσης στις πραγματικές συνθήκες χρήσης (λαμβάνοντας υπόψη όλα τα μέρη του κύκλου λειτουργίας, όπως οι χρόνοι όταν το εργαλείο είναι απενεργοποιημένο και όταν λειτουργεί σε αδράνεια εκτός από τον χρόνο ενεργοποίησης).



## ΣΥΝΑΡΜΟΛΟΓΗΣΗ

### ΟΡΙΣΜΟΙ (ΕΙΚΟΝΑ 1)

- A** : Σκανδάλη
- B** : Ηλεκτρικό καλώδιο
- C** : Διακόπτης ενεργοποίησης/ απενεργοποίησης ρεύματος
- D** : Ρύθμιση ισχύος
- E** : Μάνταλο του γεμιστήρα
- F** : Παράθυρο δείκτη
- G** : Έξοδος Καρφιού
- H** : Δικλείδα ασφαλείας

### ΦΟΡΤΩΝΗ ΚΑΡΦΙΑ ΣΤΟ ΓΕΜΙΣΤΗΡΑ

1. Απενεργοποιήστε τον διακόπτη τροφοδοσίας και αποσυνδέστε το καρφωτικό (Εικόνα 2).
2. Πιέστε το μάνταλο και ανοίξτε τον γεμιστήρα (Εικόνα 3).
3. Ανοίξτε πλήρως το γεμιστήρα και τοποθετήστε τα καρφιά με τις μύτες να βλέπουν στο κάτω μέρος του εργαλείου. Οι μύτες πρέπει να στηρίζονται στο κάτω μέρος του εργαλείου και η λωρίδα να είναι επίπεδη πάνω στον γεμιστήρα (εικόνα 4). Χρησιμοποιήστε μόνο τα συνιστάμενά καρφιά.
4. Κλείστε τη δεσμίδα και βεβαιωθείτε ότι έχει κλειδώσει με ασφάλεια.

### ΑΦΑΙΡΕΣΤΕ ΤΑ ΚΑΡΦΙΑ ΑΠΟ ΤΟ ΓΕΜΙΣΤΗΡΑ

1. Απενεργοποιήστε το διακόπτη τροφοδοσίας και αποσυνδέστε το

καρφωτικό.

2. Πιέστε το μάνταλο και ανοίξτε τον γεμιστήρα.
3. Αφαιρέστε τα καρφιά από το γεμιστήρα.
4. Κλείστε τη δεσμίδα.

## ΛΕΙΤΟΥΡΓΙΑ

### ΚΑΡΦΩΜΑ

1. Συνδέστε το καρφωτικό σε πρίζα 220-240V ~, 50Hz.
2. Ενεργοποιήστε το διακόπτη λειτουργίας (Εικόνα 2). **C**
3. Βεβαιωθείτε ότι το εργαλείο είναι σε καλή κατάσταση λειτουργίας.
4. Κρατήστε σταθερά το καρφωτικό με την έξοδο του καρφιού **G** επίπεδη πάνω στο κομμάτι εργασίας για να ενεργοποιήσετε τον ζυγό ασφαλείας **H** (Εικόνα 5).
5. Πιέστε την σκανδάλη **A** για να πυροβολήσει το καρφωτικό.
6. Για να πυροδοτήσετε ξανά το καρφωτικό, απελευθερώστε τον ζυγό ασφαλείας και την σκανδάλη και στη συνέχεια επαναλάβετε τα βήματα 4 και 5.
7. Ο ρυθμιστής ισχύος **D** έχει δύο ρυθμίσεις. Χρησιμοποιήστε τη ρύθμιση HI για να οδηγήσετε τα καρφιά σε σκληρά υλικά ή χρησιμοποιήστε τη ρύθμιση LO για να οδηγήσετε τα καρφιά σε λεπτά ή μαλακά υλικά.
8. Αποσυνδέστε το καρφωτικό, απενεργοποιήστε το διακόπτη λειτουργίας μετά τη χρήση.

**ΣΗΜΕΙΩΣΗ:** Για καλύτερη απόδοση πιέστε το εργαλείο έναντι του τεμαχίου προς επεξεργασία (Εικόνα 5).

**ΣΗΜΕΙΩΣΗ:** Σε περίπτωση μπλοκαρίσματος καρφιού, διαβάστε την ενότητα συντήρησης. ΜΗΝ πυροδοτείτε ξανά το εργαλείο, προκειμένου να το αποσυμφορήσετε, καθώς αυτό μπορεί να το καταστρέψει.

**ΣΗΜΕΙΩΣΗ:** Κατά τη λειτουργία μπορεί να αισθανθείτε ότι το εργαλείο έχει θερμανθεί. Αυτό είναι φυσιολογικό, αλλά αν το εργαλείο αρχίζει να θερμαίνεται η χρήση θα διακοπεί μέχρι να κρυώσει.

**ΣΗΜΕΙΩΣΗ:** Το καρφωτικό πρέπει να χρησιμοποιείται μόνο για τους προβλεπόμενους σκοπούς.

Είναι σχεδιασμένο για χρήση σε ξύλο ή παρόμοια υλικά σε περιβάλλον εσωτερικών χώρων.

### ΚΑΤΕΥΘΥΝΤΗΡΙΕΣ ΟΔΗΓΙΕΣ ΓΙΑ ΧΡΗΣΗ ΚΑΛΩΔΙΩΝ ΕΠΕΚΤΑΣΗΣ

Συνιστώμενη ελάχιστη περιοχή συμμάτωσης (mm<sup>2</sup>) για καλώδια επέκτασης

Έως και 10m: 1,5 mm<sup>2</sup>

Έως και 25m: 2,5mm<sup>2</sup>

Πάνω από 25m: δεν είναι κατάλληλο

## ΣΥΝΤΗΡΗΣΗ

### ΤΥΠΙΚΗ ΣΥΝΤΗΡΗΣΗ

1. Αποσυνδέστε το καρφωτικό πριν από οποιαδήποτε συντήρηση.
2. Ελέγξτε όλες τις βίδες και σφίξτε, αν είναι απαραίτητο.
3. Διατηρήστε όλες τις οπές εξαερισμού απαλλαγμένες από σκόνη και βρωμιά.
4. Καθαρίστε το εργαλείο με ένα στεγνό ή νοτισμένο πανί. ΠΟΤΕ μην

χρησιμοποιείτε διαλύτη.

5. Διατηρήστε το κανάλι της δεσμίδας καθαρό.
6. ΜΗΝ λιπαίνετε ή γρασάρετε τα εξαρτήματα.
7. Βεβαιωθείτε ότι το καρφωτικό δεν έχει υποστεί ζημιά. Αντικαταστήστε ή επισκευάστε πριν από τη χρήση.

#### **ΚΑΘΑΡΙΖΟΝΤΑΣ ΕΝΑ ΚΟΛΛΗΜΕΝΟ ΚΑΡΦΙ**

1. Απενεργοποιήστε το διακόπτη τροφοδοσίας και αποσυνδέστε το καρφωτικό.
2. Πιέστε το μάνταλο και ανοίξτε τον γεμιστήρα.
3. Βγάλτε τα χαλαρά καρφιά από τον γεμιστήρα.
4. Χρησιμοποιήστε μία καρφίτσα με αιχμηρό άκρο για να αφαιρέσετε τα καρφιά που έχουν μπλοκαριστεί.
5. Εάν είναι δύσκολο να καθαριστεί μια εμπλοκή, χαλαρώστε τις δύο βίδες της κεφαλής Allen στην μπροσινή μύτη του εργαλείου με το Allen

Το κλειδί που παρέχεται (Εικόνα 6) (ΜΗΝ ΑΦΑΙΡΕΣΕΤΕ ΤΙΣ ΒΙΔΕΣ).

6. Αφαιρέθηκε το μπλοκαρισμένο καρφί.
7. Σφίξτε τις βίδες κεφαλής Allen.

#### **ΠΡΟΕΙΔΟΠΟΙΗΣΗ!**

ΜΗΝ αλλάζετε εξαρτήματα στο καρφωτικό και μην συνδέετε ειδικά εξαρτήματα. Αυτό μπορεί να οδηγήσει σε τραυματισμό.

Αν είναι απαραίτητο να αντικαταστήσετε το τροφοδοτικό καλώδιο, αυτό πρέπει να γίνει από εξειδικευμένο κέντρο σέρβις ώστε να αποτραπεί κίνδυνος για την ασφάλεια.



## **ΠΕΡΙΒΑΛΛΟΝ**

Ξεχωριστή συλλογή. Μην απορρίπτετε ηλεκτρικά εργαλεία στα οικιακά απορρίμματα! Σύμφωνα με την Ευρωπαϊκή Οδηγία 2012/19ΕΚ περί απόβλητου ηλεκτρικού και ηλεκτρονικού εξοπλισμού.



Όταν το εργαλείο πρέπει να αντικατασταθεί ή η χρήση του δεν είναι άλλο αναγκαία, πρέπει να το προσκομίσετε σε ένα ξεχωριστό κέντρο συλλογής για ανακύκλωση.

İlgili AB direktiflerine uygundur



## GENEL ELEKTRİKLİ ALETLER GÜVENLİK UYARILARI

**UYARI!!** Bu aletle birlikte verilen tüm güvenlik uyarılarını, talimatlarını, resimlerini ve teknik özellikleri okuyun.

Aşağıda listelenen tüm talimatlara uyulmaması, elektrik çarpmasına, yangına ve / veya ciddi yaralanmalara neden olabilir.



**İleride başvurmak için tüm uyarı ve talimatları saklayın.**

Uyarılardaki “elektrikli alet” terimi, elektrikle çalışan (kablolu) elektrikli alet veya pille çalışan (kablosuz) elektrikli aleti kastetmektedir.

### 1) ÇALIŞMA ALANI GÜVENLİĞİ

- Çalışma alanını temiz ve iyi aydınlatılmış tutun.** Dağınık tezgahlar ve karanlık bölgeler kazaya davetiye çıkarır.
- Elektrikli aleti yanıcı sıvı, gaz veya toz bulunan yerler gibi patlayıcı ortamlarda kullanmayın.** Elektrikli aletler toz veya dumanları ateşleyebilen kıvılcımlar yaratır.
- Elektrikli aleti kullanırken yakın çevredekileri, çocukları ve ziyaretçileri uzaklaştırın.** Dikkat dağılması kontrolü kaybetmenize neden olabilir.

### 2) ELEKTRİK GÜVENLİĞİ

- Elektrikli alet fişleri prize uygun olmalıdır.** Fişte kesinlikle değişiklik yapmayın. Adaptör fişlerini topraklanmış elektrikli aletlerle kullanmayın. Değişiklik yapılmamış fişler ve uygun prizler elektrik çarpması riskini azaltır.

caktır.

- b) **Borular, radyatörler, kuzineler ve buzdolapları gibi topraklanmış yüzeylere vücudunuzu temas ettirmekten sakının.** Vücudunuz topraklandığında elektrik çarpması riski vardır.
- c) **Elektrikli aletleri yağmur veya ıslak koşullara maruz bırakmayın.** Elektrikli alet suya sokulduğunda elektrik çarpması riski artacaktır.
- d) **Kabloya zarar vermeyin.** Kabloyu kesinlikle elektrikli aleti taşımak, çekmek veya fişten çekmek için kullanmayın. Kabloyu ısı, yağ, keskin kenarlar veya hareket eden parçalardan uzak tutun. Hasarlı veya dolaşmış kablolar elektrik çarpması riskini artırır.
- e) **Elektrikli aletleri dış mekanlarda çalıştırırken, dış mekanda kullanmaya uygun bir uzatma kablosu kullanın.** Dış mekanda kullanıma uygun bir kablo kullanıldığında elektrik çarpma riski azalır.
- f) **Elektrikli aleti nemli ortamda çalıştırmaktan kaçınılamıyorsa, toprak arızası devre kesici korumalı besleme kullanın.** Toprak arızası devre kesici kullanılması elektrik çarpma riskini azaltır.

### 3) KİŞİSEL GÜVENLİK

- a) **Bir elektrikli aleti çalıştırırken uyanık olun, ne yaptığınızı izleyin ve sağduyulu olun.** Yorgunken veya ilaç, alkol ya da tıbbi tedavi etkisi altındayken elektrikli alet kullanmayın. Elektrikli aletleri kullanırken bir anlık dikkatsizlik ciddi yaralanmaya neden olabilir.
- b) **Kişisel koruyucu ekipman kullanın. Daima koruyucu gözlük takın.** Uygun koşullarda toz maskesi, kaymayan emniyet ayakkabısı,

kask veya koruyucu kulaklık gibi koruyucu ekipman kullanılması yaralanmaları azaltır.

- c) **Yanlışlıkla çalıştırmayı önleyin. Güç kaynağına ve/veya pil paketine bağlamadan, yerden kaldırmadan veya aleti taşımadan önce anahtarın kapalı konumda olduğundan emin olun.** Elektrikli aletleri parmağınız anahtarda veya anahtarı açık durumda taşımak kazalara davetiye çıkarır.
- d) **Elektrikli aleti çalıştırmadan önce ayarlama anahtarı veya somun anahtarını çıkarın.** Elektrik aletinin dönen parçasına somun anahtarı veya anahtar takılı kaldığında yaralanmaya neden olabilir.
- e) **Uzak noktalara uzanmaya çalışmayın. Her zaman yere düzgün basın ve dengenizi koruyun.** Bu, elektrikli aleti beklenmeyen durumlarda daha iyi kontrol edebilmenizi sağlar.
- f) **Uygun giyinin. Bol giysiler giymeyin veya takı malzemesi takmayın. Saç, elbise ve eldivenlerinizi hareket eden parçalardan uzak tutun.** Bol elbise, mücevherat veya uzun saç hareket eden parçalara yakalanabilir.
- g) **Aygıtlar toz atma veya toplama tesislerinin bağlantısı için verildiyse, bunların bağlı ve düzgün şekilde kullanıldığından emin olun.** Toz toplama kullanılması tozla ilgili tehlikeleri azaltabilir.

#### **4) ELEKTRİKLİ ALET KULLANIMI VE BAKIMI**

- a) **Elektrikli aleti zorlamayın. Uygulamanız için doğru elektrikli aleti kullanın.** Doğru elektrikli alet tasarlandığı şekilde işini daha iyi ve güvenli yapacaktır.
- b) **Anahtar açıp kapatmıyorsa, elektrikli aleti kullanmayın.** Anahtarla kontrol edilemeyen



elektrikli aletler tehlikelidir ve onarılması gerekir.

- c) **Ayarlama, aksesuar deęiřtirme veya elektrikli aletleri depolamadan önce fiři elektrik kaynaęından ve/veya pil paketini elektrikli aletten ayırın.** Bu tür önleyici güvenlik önlemleri elektrikli aletin yanlışlıkla çalıştırılması riskini azaltır.
- d) **Kullanılmayan elektrikli aletleri çocukların erişemeyeceęi bir yerde depolayın ve elektrikli aleti ve bu elektrikli aleti çalıştırma yönergelerini bilmeyen kişilerin kullanmasına izin vermeyin.** Elektrikli aletler eğitimsiz kullanıcıların elinde tehlikelidir.
- e) **Elektrikli aletleri koruyun. Hareketli parçalarda yanlış hizalanma veya çıkıntı yapma, parçalarda kırılma veya elektrikli aletin çalışmasını etkileyebilecek başka bir durum olup olmadığını kontrol edin. Hasar varsa, elektrik aleti kullanmadan önce tamir ettirin.** Birçok kaza kötü bakım yapılmıř elektrikli aletlerden kaynaklanmaktadır.
- f) **Kesici aletleri keskin ve temiz tutun.** Doğru bakımı yapılmıř keskin kesici kenarlara sahip kesici aletlerin sarma olasılıęı azdır ve daha kolay kullanılır.
- g) **Elektrikli aleti, aksesuarları ve alet uçlarını, vb.ni çalışma koşulları ve yapılacak işi dikkate alarak bu yönergelere göre kullanın.** Elektrikli aletin tasarlanma amacı dışında kullanılması tehlikeli durumlara neden olabilir.
- h) **Kolları ve kavrama yüzeylerini kuru, temiz ve yağdan arınmıř olarak tutun.** Kaygan kollar ve kavrama yüzeyleri, beklenmeyen durumlarda aletin güvenli bir şekilde kullanılmasına ve kontrol edilmesine izin vermez.

## 5)SERVİS

- a) **Elektrikli aletinizi yalnızca eşdeğer yedek parçalar kullanarak kalifiye bir onarım personeline bakım yaptırın.** Bu, elektrikli aletin güvenli şekilde bakımının yapılmasını sağlar.

## ZIMBA GÜVENLİK UYARILARI

- **Alette her zaman zımba teli bulunduğunu farz edin.** Zımba tabancasının dikkatsiz bir şekilde tutulması beklenmedik bir şekilde zımba teli fırlatılması ve yaralanma ile sonuçlanabilir.
- **Aleti kendinize veya yakındaki başka birine karşı yöneltmeyin.** Beklenmedik bir şekilde tetikleme zımba telini boşaltacak ve yaralanmaya neden olacaktır.
- **Aleti iş parçasına sağlam bir şekilde yerleşmedikçe çalıştırmayın.** Alet, iş parçası ile temas etmezse, zımba teli hedefinizden uzağa sekebilir.
- **Zımba teli aletin içinde sıkıştığında, güç kaynağını çıkarın.** Sıkışan zımba teli çıkarılırken, pil takılıysa zımba teli kazayla çalıştırılabilir.
- **Sıkışan zımba telini çıkarırken dikkatli olun.** Mekanizma baskı altında kalabilir ve zımba teli sıkışıklığı gidermeye çalışırken güçlü bir şekilde boşalabilir.
- **Elektrik kablolarını yerlerine tutturmak için bu zımba tabancasını kullanmayın.** Elektrik kablosu tesisatı için tasarlanmamıştır, elektrik kablosu izolasyonuna hasar verebilir ve böyle elektrik çarpması veya yangın tehlikesine neden olabilir.

## TECHNICAL SPECIFICATION

Model Numarası	EN330
Gerilim	220-240 V~, 50Hz

Güç	9,6 A
Başsız Çivi Tipi, uzunluk	Rapid T8, 15-30 mm
Kartuş Kapasitesi	110 Çivi (145 mm)
Hız , maksimum seri çalışma esnasında	20 atım/dak
Alet Ağırlığı	1,325 kg

## GÜRÜLTÜ EMİSYONU

A-ağırlıklı ses basınç seviyesi  $L_pA=85,4$  dB(A), belirsiz  $K=3$  dB(A)  
A-ağırlık ses güç seviyesi  $L_wA=96,4$  dB(A), belirsizlik  $K=3$  dB(A)"  
Operatöre / Kullanıcıya işitme koruması takması önerisi.

## TITREŞİM

Titreşim toplam değeri= $4,626$  m/s<sup>2</sup>, belirsizlik  $K=1,5$  m/s<sup>2</sup>  
Beyan edilen titreşim değeri standart test yöntemine göre ölçülmüştür ve bir aleti başka biriyle karşılaştırmak için kullanılabilir.  
Beyan edilen titreşim değeri ayrıca başlangıç maruz kalma değerlendirmesinde de kullanılabilir.

## UYARI

Elektrikli aletin gerçek kullanım sırasında vibrasyon emisyonu aletin kullanım şekline bağlı olarak beyan edilen toplam değerden farklı olabilir.



Fiili kullanım koşullarında operatörü korumak için gerekli güvenlik önlemlerinin belirlenmesi gerekmektedir (çalışma süresinin, tüm parçalarının aşınmasının hesaba katılması, örneğin cihazın kapatıldığı ve çalışmadığı zamanlarda tetikleme zamanına ek olarak).

## MONTAJ

### TANIMLAMALAR (ŞEKİL 1)

- A** : Tetik
- B** : Güç kablosu
- C** : Güç Açma/Kapama Anahtarı
- D** : Güç Ayarlayıcı
- E** : Kartuş Mandalı
- F** : Gösterge Penceresi
- G** : Çivi Çıkışı
- H** : Güvenlik kelepçesi

### MAGAZİNLİĞE ÇİVİLERİN YÜKLENİLMESİ


1. Güç düğmesini kapatın ve cihazın fişini çekin (Şekil 2).
2. Mandalı sıkıştırın ve magazini kaydırarak açın (Şekil 3).
3. Magaziniği tamamen açın ve çivileri magazinliğin alt tarafına bakacak şekilde yerleştirin. Çiviler magazinliğin tabanına yaslanmalıdır (Şekil 4).  
Yalnızca önerilen çivileri kullanın.
4. Kartuşu kapatın ve güvenli şekilde kilitletiğinden emin olun.

### ÇİVİLERİ MAGAZİNDEN ÇIKARIN

1. Güç düğmesini kapatın ve çivi tabancasını fişten çıkarın
2. Mandalı sıkın ve magazinliği kaydırarak açın.
3. Çivileri magazinden çıkarın
4. Kartuşu kapatın.

## ÇALIŞTIRMA

### ÇİVİLEME

1. Çivi çakma cihazını 220-240V ~, 50Hz elektrik prizine takın.
2. Güç anahtarını açın (Şekil 2). 
3. Aletin çalışır durumda olduğundan emin olun.
4. Emniyet tetiğini (H) etkinleştirmek için, cihazın uç kısmını (G) düz olarak işin yapılacağına yüzeye yaslayın.
5. Ateşlemek için tetiği (A) sıkın.
6. Çivi tabancasını tekrar ateşlemek için emniyet dilini serbest bırakın ve ardından tekrar tetiğe basın, ardından 4. ve 5. adımları tekrarlayın.
7. Güç ayarlayıcısının (D) iki tip güç ayarı var. Çivileri sert malzemelere çakmak için HI ayarını kullanın veya çivileri ince veya yumuşak maddelere sürmek için LO ayarını kullanın.
8. Çivi tabancasının fişini çekin, işiniz bittikten sonra güç düğmesini mutlaka kapatın.

**NOT: Daha iyi performans için aleti iş yapılacak yüzeye doğru bastırın (Şekil 5).**

**NOT: Sıkışmış bir çivi varsa, bakım bölümünü okuyun. Alete zarar verebileceğinden dolayı, sıkışmayı gidermek için aleti yeniden ATEŞLEMEYİN.**

**NOT: Çalıştırma sırasında, alet ısınabilir. Bu normaldir, ancak alet kullanırken çok ısınmaya başlarsa alet soğuyuncaya kadar kullanmayı bırakın.**

**NOT: Çiviler sadece belirlenmiş olan yüzey ve işler için kullanılmalıdır.**

**Kapalı mekanda tahta ve benzeri malzemelerde kullanmak için tasarlanmıştır.**

### UZATMA KABLOLARINI KULLANMA KILAVUZU

**Uzatma Kabloları için Önerilen Minimum Tel Alanı (mm<sup>2</sup>)**

10m'ye kadar: 1,5 mm<sup>2</sup>

25m'ye kadar: 2,5mm<sup>2</sup>

25m üzeri: uygun değil

## BAKIM

### STANDARD MAINTENANCE

1. Unplug nailer before any maintenance.
2. Inspect all screws and tighten if necessary.
3. Keep all vents free from dust and dirt.
4. Clean tool by a dry or damp cloth. NEVER use any solvent.
5. Keep the magazine channel clean.
6. DO NOT oil or grease any parts.
7. Be sure the nailer is not damaged. Replace or repair prior to use.

### STANDART BAKIM

1. Herhangi bir bakım işleminden önce cihazı prizden çıkarın.
2. Gerekirse, tüm vidaları kontrol edip sıkıştırın.
3. Tüm havalandırmalarda toz ve kir olmadığından emin olun.
4. Aleti kuru veya nemli bir bezle temizleyin. **KESİNLİKLE solvent kullanmayın.**

5. Kartuş kanalını temiz tutun.
6. Parçaları YAĞLAMAYIN veya GRESLEMEYİN.
7. Çivi tabancasının zarar görmediğinden mutlaka emin olun. Kullanmadan önce arızalı parçaları mutlaka değiştirin veya onarın.

### SIKIŞMIŞ OLAN ÇİVİLERİN CİHAZDAN TEMİZLENMESİ

1. Güç düğmesini kapatın ve cihazı fişten çıkarın.
2. Mandalı sıkın ve magazini kaydırarak açın.
3. Gevşek durumdaki çivileri magazinlikten çıkarın.
4. Sıkışmış çivileri çıkarmak için keskin uçlu bir pim kullanın.
5. Sıkışmış çivilerin temizlenmesi zorsa, aletin ön burnundaki iki adet Allen başlı vidayı Allen anahtar ile gevşetin.  
Anahtar sağlandı (Şekil 6) (TORNAVİDA KULLANMAYIN).
6. Sıkışmış çivileri ayırın
7. Allen Başlığı ile vidalarını tekrar sıkın.

### UYARI!!!

Çivi tabancasının üzerindeki parçaları değiştirmeyin veya özel tertibat takmayın. Bu kişisel yaralanmaya neden olabilir. Elektrik kablosunun değiştirilmesi gerekirse, güvenlik tehlikesini önlemek için bu işlemi kalifiye bir servis merkezine yaptırın.



### ÇEVRE

Gruba Göre Atma. Elektrikli araçları evsel atıkların içine atmayın! Elektrikli ve elektronik ekipman atıklarını düzenleyen 2012/19/ EU no'lu Avrupa Direktifi'ne göre.



Aletin değiştirilmesi gerekiyor ya da daha fazla kullanılamayacaksa alet, geri dönüşüm için gruba göre atık merkezine götürülmelidir.

### EN330

Az eredeti utasítások fordításá

HU

Minden vonatkozó uniós irányelvnek megfelelő



### SZERSZÁMGÉPEKRE VONATKOZÓ ÁLTALÁNOS BIZTONSÁGI FIGYELMEZTETÉSEK

**FIGYELEM!** Olvasson el ezen szerzőgéppel kapcsolatos minden biztonsági figyelmeztetést, utasítást, ábrát és műszaki leírást. Az alábbiakban felsorolt utasítások be nem tartása áramütéshez, tűzhöz és/vagy súlyos sérüléshez



vezethet.

## **Az utasításokat és figyelmeztetéseket gondosan őrizze meg.**

A figyelmeztetésekből szereplő „szerszámgép” kifejezés az Ön elektromos hálózatról (vezetékes), illetve akkumulátorral (vezeték nélküli) működtetett szerszámgépére utal.

### **1) MUNKATERÜLET-BIZTONSÁG**

- a) **A munkahely legyen tiszta és jó megvilágítású.** A rendetlen munkapadok és sötét helyek potenciális balesetforrások.
- b) **A szerszámgépet robbanásveszélyes légkör esetén, például tűzveszélyes folyadékok, gázok vagy porok jelenlétében ne használja.** A szerszámgépek működése során keletkező szikrák meggyújthatják a port vagy a füstöt.
- c) **A közelben lévő személyeket, gyermekeket és látogatókat tartsa távol, amíg a szerszámgépet üzemelteti.** Ha elterelik a figyelmét, az a szerszámgép feletti uralma elvesztését eredményezheti.

### **2) ELEKTROMOS BIZTONSÁG**

- a) **A szerszámgép dugóinak egyezniük kell az elektromos hálózati aljzat típusával.** Soha ne módosítsa semmilyen módon a dugót. Ne használjon csatlakozóadaptereket földelt szerszámgépekhez. Az eredeti (értsd: nem módosított) dugók és az egyező típusú aljzatok csökkentik az elektromos áramütés veszélyét.
- b) **Kerülje, hogy teste földelt felületekkel (pl. csővezetékekkel, radiátorokkal, tűzhe-lyekkel és hűtőszekrényekkel) érintkezzen.** Ha testét földeli, akkor megnő az elektromos áramütés veszélye.

- c) **A szerszámgépeket óvja az esőtől és a nedves körülményektől.** A szerszámgép belsejébe jutó víz növeli az elektromos áramütés veszélyét.
- d) **A kábelt mindig rendeltetésszerűen használja.** A kábelt ne használja a szerszámgép cipelésére, húzására vagy az elektromos hálózatról történő leválasztására. A kábelt tartsa távol hőtől, olajtól, valamint éles vagy mozgó tárgyaktól. A sérült vagy megtekeredett kábelek növelik az elektromos áramütés veszélyét.
- e) **Ha a szerszámgépet kültéren szeretné használni, akkor válasszon kültéri használatra szánt hosszabbító kábelt.** A kültéri használatra szánt hosszabbító kábel használata csökkenti az elektromos áramütés veszélyét.
- f) **Ha a szerszámgép nyirkos helyen történő használata elkerülhetetlen, akkor használjon hibaáram-védőkapcsolóval védett tápellátást.** A hibaáram-védőkapcsoló használata csökkenti az elektromos áramütés veszélyét.

### **3) SZEMÉLYI BIZTONSÁG**

- a) **Mindig maradjon éber, figyeljen a mozdulataira és üzemeltesse értelemszerűen a szerszámgépet.** Ne használjon szerszámgépet, ha fáradt, illetve kábítószer, alkohol vagy bármilyen gyógyszer hatása alatt áll. A szerszámgép üzemeltetése közben egyetlen pillanatnyi figyelemkiesés is súlyos személyi sérülést eredményezhet.
- b) **Használjon személyi védőfelszerelést. Mindig viseljen védőszemüveget.** A megfelelő körülményekhez használt védőfelszere-

lések (pl. pormaszok, csúszásgátló biztonsági lábbeli, keménység és fülvédelem) csökken-  
tik a személyi sérülések kockázatát.

- c) **Gondoskodjon a véletlenszerű bekapcsolás megelőzéséről. Az elektromos hálózathoz történő csatlakoztatás, az akkumulátor behelyezése, illetve a szerszám gép felvétele vagy hordozása előtt győződjön meg róla, hogy a szerszám gép kapcsolója „KI” állásban van. A szerszám gépek hordozása úgy, hogy az ujj a kapcsolón van, illetve a bekapcsolt helyzetű szerszám gépek feszültség alá helyezése potenciális veszélyforrás lehet.**
- d) **A szerszám gép bekapcsolása előtt távolítsa el a beállítókulcsokat. A szerszám gép forgórészeiről le nem választott kulcs személyi sérülést eredményezhet.**
- e) **Munka közben nem szabad, hogy nyújtóznia kelljen. Mindig ügyeljen, hogy stabilan álljon, ne veszítse el egyensúlyát. Így jobban uralható a szerszám gép váratlan helyzetekben.**
- f) **Megfelelő ruházatot viseljen. Ne viseljen laza ruhát, illetve ékszereket. Haját, ruhát és kesztyűit tartsa távol a mozgó alkatrészekről. A mozgó alkatrészek becsíphetik a laza ruhákat, ékszereket vagy a hosszú haját.**
- g) **Ha rendelkezésre állnak porszívó és -gyűjtő berendezések, akkor gondoskodjon ezek megfelelő csatlakoztatásáról és használatáról. A porgyűjtő berendezések használatával csökkenthetők a porral kapcsolatos veszélyek.**
- h) **Ne hagyja, hogy a gyakran használt eszközök révén szerzett jártassága miatt elbízta magát, és ne hagyja figyelmen kívül**



**az eszközre vonatkozó biztonsági alapelveket.** Egy gondatlan cselekedet súlyos sérüléshez vezethet a másodperc töredéke alatt.

#### **4) A SZERSZÁMGÉP HASZNÁLATA ÉS KARBANTARTÁSA**

- a) **A szerszámgéppel soha ne végezzen erőltetett mozdulatokat. Mindig az alkalmazáshoz illő szerszámgépet használjon.** A megfelelő szerszámgép hatékonyabban és biztonságosabban végzi el a munkát a tervezett, rendeltetészerű teljesítménnyel.
- b) **Ne használja a szerszámgépet, ha azt nem lehet ki- és bekapcsolni a kapcsolóval.** Azok a szerszámgépek, amelyeket a kapcsolóval nem lehet vezérelni, veszélyesek és javításra szorulnak.
- c) **Beállítások elvégzése, tartozékok cseréje vagy a szerszámgépek tárolása előtt válassza le a dugót az elektromos hálózatról és/vagy vegye ki az akkumulátort a szerszámgépből.** Ezekkel a biztonsági óvintézkedésekkel csökkenthető a szerszámgép véletlenszerű beindításának a veszélye.
- d) **A nem használt szerszámgépeket gyermekektől elzárva tárolja, illetve ne engedje, hogy a szerszámgépet vagy a jelen dokumentumban található utasításokat nem ismerő személyek üzemeltessék a szerszámgépet.** A szerszámgépek veszélyforrássá válhatnak nem szakképzett felhasználók kezében.
- e) **Gondoskodjon a szerszámgépek és tartozékok karbantartásáról. Ellenőrizze a szerszámgépet a mozgó alkatrészek pontatlan illesztésére vagy berágódására, az**

**alkatrészek törésére vagy a szerszámgép üzemképességét befolyásoló bármilyen egyéb körülményre. Ha a szerszámgép megsérült, akkor használat előtt javítsa meg.** Sok baleset a szerszámgépek nem megfelelő karbantartásából ered.

- f) A vágószerszámokat mindig tartsa tisztán és élesen. A megfelelően karbantartott (értsd: mindig éles) vágószerszámoknál kevésbé valószínű a berágódás, illetve azokat könnyebb irányítani.
- g) A szerszámgép, valamint annak tartozékai (pl. bitek) használata során mindig tartsa be ezeket az utasításokat, valamint vegye figyelembe a munkakörülményeket és az elvégzendő munka jellegét. A szerszámgépek nem rendeltetésszerű használata veszélyes helyzetek kialakulásához vezethet.
- h) Tartsa a markolatokat és fogófelületeket szárazon, tisztán és olajtól, illetve zsírtól mentes állapotban. A csúszós markolatok és fogófelületek nem teszik lehetővé a szerszám biztonságos kezelését és ellenőrzés alatt tartását váratlan helyzetekben.

## **5) JAVÍTÁS**

- a) **A szerszámgép javítását bízza megfelelően képzett szakemberre, és a javításhoz csak típusazonos cserealkatrészeket használjon.** Ezzel biztosítható a szerszámgép folyamatos és biztonságos üzemeltetése.

## **TŰZŐGÉP BIZTONSÁGI FIGYELMEZTETÉSEK**

- **Minden esetben úgy használja a szerszámot, mintha rögzítőket is tartalmazna.** A tűzőgép óvatlan használata a rögzítők váratlan és balesetveszélyes kilövéséhez vezethet.

- **A szerszámot soha ne fordítsa önmaga vagy a közelben tartózkodó személyek felé.** A tűzőgép nem várt működtetése során kilövellt rögzítők személyi sérülést okozhatnak.
- **Ne működtesse a szerszámot, amíg azt erősen és stabilan és a munkadarabra nem igazította.** Ha a szerszám nem érintkezik a munkadarabbal, akkor előfordulhat, hogy a rögzítő nem a célhelyre kerül a belövés során.
- **A szerszámba ragadt rögzítő eltávolítása előtt válassza le a szerszámot az elektromos hálózatról.** A beragadt rögzítő eltávolítása során a tűzőgép véletlenszerűen bekapcsolódhat (ha csatlakoztatva van az elektromos hálózathoz).
- **Járjon el körültekintéssel a beragadt rögzítő eltávolítása során.** A szerkezet feszültség alatt állhat, így a rögzítő kényszerítetten kirepülhet a szerszámból az elakadás megszüntetése során.
- **Ezt a tűzőgépet ne használja elektromos kábelek rögzítéséhez.** Nem elektromos kábelszerelvények rögzítésére tervezték, ezért megrongálhatja azok szigetelését, ami tűz vagy elektromos áramütés veszélyét hordozza magában.

## MŰSZAKI ADATOK

Modellszám	EN330
Feszültség	220–240 V~, 50Hz
Teljesítmény	9,6 A
Rögzítőszeg típusa és hossza	Rapid T8, 15–30 mm
Tárkapacitás	110 szeg (145 mm)
Sebesség, folyamatos maximum	20 belövés/perc
Szerszám súlya	1,325 kg

### ZAJKIBOCSÁTÁS

A-súlyozott hangteljesítményszint:  $L_{pA} = 85,4 \text{ dB(A)}$ , bizonytalanság:  
 $K = 3 \text{ dB(A)}$

A-súlyozott hangteljesítményszint:  $L_{wA} = 96,4 \text{ dB(A)}$ , bizonytalanság:  
 $K = 3 \text{ dB(A)}$

Javasoljuk, hogy a kezelő viseljen hallásvédő eszközt.

## REZGÉS

Teljes rezgésérték =  $4,626 \text{ m/s}^2$ , bizonytalanság:  $K = 1,5 \text{ m/s}^2$

A közzétett teljes rezgésértéket a szabványos vizsgálati módszerrel mérték, így az felhasználható két szerszám összehasonlításához.

A közzétett teljes rezgésérték felhasználható előzetes expozícióértékeléshez is.

## FIGYELEM

A szerszámgép tényleges használata során tapasztalt rezgésterhelés eltérhet a közzétett teljes értéktől a szerszám felhasználási módjától függően.



A kezelő védelme érdekében olyan biztonsági intézkedéseket kell meghatározni, amelyek az aktuális használati körülmények mellett a veszélyeztetettség megítélésén alapulnak (figyelembe veszik a működési ciklus minden részét, például amikor a szerszámot kikapcsolják, és amikor az üresjárat után ismét működésbe hozzák).

# ÖSSZESZERELÉS

## 1. ÁBRA MAGYARÁZATA

- A** : Ravasz
- B** : Tápkábel
- C** : Be/Ki feszültségkapcsoló
- D** : Teljesítményszabályozó
- E** : Társzó
- F** : Kijelző ablak
- G** : Szeg kimenet
- H** : Biztonsági rögzítő

## SZEGEK BETÖLTÉSE A TÁRBA

1. Kapcsolja ki a feszültségkapcsolót, és húzza ki a szögbelövőt az elektromos hálózathoz (2. ábra).
2. Húzza meg a kioldópecket és csúsztassa ki a tárat (3. ábra).
3. Nyissa ki teljesen a tárat és helyezze be a szegeket hegyükkel a szerszám alja felé. A szegek hegyeinek továbbra is a szerszám alja felé kell állniuk, és helyezze el a kapocstömböt a tárral szemben (4. ábra). Csak ajánlott szegeket használjon.
4. Zárja be a tárat, és ellenőrizze annak biztonságos záródását.

## SZEGEK ELTÁVOLÍTÁSA A TÁRBÓL

1. Kapcsolja ki a feszültségkapcsolót, és húzza ki a szögbelövőt az elektromos hálózathoz.
2. Húzza meg a kioldópecket és húzza ki a tárat kinyitva.
3. Távolítsa el a szegeket a tárból.
4. Zárja be a tárat.

# HASZNÁLAT

## SZEGEZÉS

1. Csatlakoztassa a szögbelövőt egy 220–240 V~, 50 Hz elektromos hálózati aljzathoz.
2. Kapcsolja be a főkapcsolót (2. ábra). **C**
3. Ellenőrizze a szerszám megfelelő üzemi állapotát.
4. A biztonsági rögzítő **H** aktiválásához tartsa határozottan a szögbelövőt úgy, hogy a szegek kimenete **C** a munkadarabra támaszkodjon (5. ábra).
5. A szögbelövő működtetéséhez húzza meg a ravaszt **A**.
6. A szögbelövő ismételt működésbe hozatalához oldja ki a biztonsági rögzítőt, indítsa be újra a gépet, majd ismétlje meg a 4. és 5. lépést.
7. A teljesítmény szabályozónak **D** két teljesítmény beállítása van. Használja a HI beállítást, ha kemény anyagba akar szegeket belőni, vagy pedig használja az LO beállítást, ha vékony vagy puha anyagba akar szegeket belőni.
8. Használat után kapcsolja ki a főkapcsolót, és húzza ki a szögbelövőt.

**MEGJEGYZÉS: A jobb teljesítmény érdekében nyomja a szerszámot a munkadarabnak (5. ábra).**

**MEGJEGYZÉS: Ha a szeg beragad, akkor olvassa el a karbantartási részt.** NE próbálja újra működtetni a szerszámot a beragadt szeg eltávolításához, mert ezzel megrongálhatja a szerszámot.

**MEGJEGYZÉS: A szerszám használat közben felmelegedhet.** Ez normális jelenség. Ha azonban a szerszám elkezd túlforrósodni, akkor hagyja abba a munkavégzést, és hagyja lehűlni a szerszámot.

**MEGJEGYZÉS: A szögbelövőt kizárólag rendeltetészerűen szabad használni.**

A tűzőgépet beltéri használatra, fa és hasonló anyagokon történő munkavégzésre tervezték.

## ÚTMUTATÓ HOSSZABBÍTÓ KÁBELEK HASZNÁLATÁHOZ

**Hosszabbító kábelek javasolt minimum keresztmetszete (mm<sup>2</sup>)**

Max. 10 m: 1,5 mm<sup>2</sup>

Max. 25 m: 2,5 mm<sup>2</sup>

25 m felett: nem használható

# KARBANTARTÁS

## STANDARD MAINTENANCE

1. Unplug nailer before any maintenance.
2. Inspect all screws and tighten if necessary.
3. Keep all vents free from dust and dirt.
4. Clean tool by a dry or damp cloth. NEVER use any solvent.
5. Keep the magazine channel clean.
6. DO NOT oil or grease any parts.
7. Be sure the nailer is not damaged. Replace or repair prior to use.

## SZABVÁNYOS KARBANTARTÁSI ELJÁRÁS

1. A karbantartási munkák elvégzése előtt feszültségmentesítse a szögbelövőt.

2. Vizsgálja meg az összes csavart, és szükség szerint húzza meg őket.
3. Ügyeljen a szellőzőnyílások por- és koszmentességére.
4. Tisztítsa meg a szerszámot egy száraz vagy nedves törlőkendővel.  
SOHA ne használjon oldószert.
5. A tárcsatornát tartsa tisztán.
6. NE olajozza és zsírozza meg az alkatrészeket.
7. Győződjön meg róla, hogy a szögbelövő nem sérült meg. Használat előtt cserélje ki vagy javítsa meg.

### **BERAGADT SZEG ELTÁVOLÍTÁSA**

1. Kapcsolja ki a feszültségkapcsolót, és húzza ki a szögbelövőt az elektromos hálózathoz.
2. Húzza meg a kioldópecket és húzza ki a nyitott tárat.
3. Vegye ki a meglazult szegeket a tárból.
4. Távolítsa el a beragadt szegeket egy hegyes tűvel.
5. Ha nehéz eltávolítani a beragadt szegeket, lazítsa meg két imbuszfejű csavart a szerszám fejénél elöl a rendelkezésre álló imbuszkulccsal (6. ábra) (NE TÁVOLÍTSA EL A CSAVAROKAT).
6. Távolítsa el a beragadt szegeket.
7. Húzza meg az imbuszfejű csavarokat.

### **FIGYELEM!!**

NE módosítsa a szögbelövő alkatrészeit, és ahhoz ne csatlakoztasson speciális szerelvényeket. Ellenkező esetben személyi sérülés történhet.

Ha a tápkábelt ki kell cserélni, akkor ezt a munkát bízva hivatalos szervizközpontba a biztonsági veszélyek elkerülése érdekében.



## **KÖRNYEZET**

Szelektív hulladékgyűjtés. Ne dobja az elektromos eszközöket a háztartási hulladékba! Az elektromos és elektronikus berendezések hulladékairól szóló 2012/19/EK európai irányelv szerint. A szerszám cseréjekor (vagy ha már nincs szükség további használatára) azt újrahasznosítás céljára külön begyűjtőhelyen kell leadni.



Conform cu directivele UE relevante



## AVERTISMENTE GENERALE DE SIGURANȚĂ PENTRU SCULELE ELECTRICE

**AVERTISMENT!!** Citiți toate avertismentele cu privire la siguranță, instrucțiunile, ilustrațiile și specificațiile oferite împreună cu această sculă electrică.

Nerespectarea tuturor instrucțiunilor de mai jos poate duce la electrocutare, incendiu și/sau vătămare gravă.

**Păstrați toate avertismentele și instrucțiunile pentru consultare ulterioară.**

Termenul „sculă electrică” din avertismente se referă la sculele electrice acționate de la rețea (cu fir) sau la cele acționate cu acumulator (fără fir).

### 1) SIGURANȚA LOCULUI DE MUNCĂ

- Păstrați locul dvs. de muncă curat și bine iluminat.** Bancurile de lucru dezordonate și sectoarele neiluminate pot duce la accidente.
- Nu acționați sculele electrice în atmosfere explozive, cum ar fi prezența lichidelor, gazelor și prafurilor inflamabile.** Sculele electrice produs scânteii care pot aprinde praful sau aburii.
- Țineți departe însoțitorii, copiii și vizitatorii când folosiți o sculă electrică.** Dacă sunteți distras, puteți pierde controlul asupra sculei.

### 2) SECURITATEA ELECTRICĂ

- Ștecherul sculei electrice trebuie să se potrivească cu priza. Nu modificați ștecherul în niciun fel. Nu folosiți adaptoare**



- de ștecher cu sculele electrice cu împământare.** Ștecherele nemodificate și prizele potrivite vor reduce riscul de electrocutare.
- b) **Evitați contactul corporal cu suprafețe legate la pământ, ca țevi, radiatoare, mașini de gătit și frigider.** Există un risc crescut de electrocutare dacă corpul dvs. este legat la pământ.
  - c) **Nu expuneți scula electrică la ploaie sau condiții de umiditate.** Dacă apa intră în scula electrică, aceasta va crește riscul de electrocutare.
  - d) **Nu folosiți în mod abuziv cablul de alimentare.** Nu folosiți niciodată cablul de alimentare pentru a transporta, a trage sau a scoate din priză scula electrică. **Țineți cablul departe de căldură, ulei, margini ascuțite, sau piese mobile.** Cablurile de alimentare deteriorate sau încurcate cresc riscul de electrocutare.
  - e) **Când folosiți o sculă electrică în aer liber, utilizați un cablu prelungitor potrivit pentru exterior.** Folosirea unui cablu prelungitor potrivit pentru exterior reduce riscul de electrocutare.
  - f) **Dacă folosirea unei scule electrice într-un loc umed nu poate fi evitată, utilizați o alimentare protejată cu întrerupător de circuit pentru curentul de fugă.** Folosirea unui întrerupător de circuit pentru curentul de fugă reduce riscul de electrocutare.
- 3) SECURITATEA PERSOANELOR**
- a) **Fiți vigilenți, priviți ceea ce faceți și procedați rațional atunci când lucrați cu scula electrică.** Nu folosiți o sculă electrică dacă sunteți obosiți sau vă aflați sub influența



- drogurilor, alcoolului sau a medicamentelor.** Un moment de neatenție în timpul lucrului cu scula electrică poate duce la răni grave.
- b) **Folosiți echipamentul personal de protecție. Purtați întotdeauna ochelari de protecție.** Echipamentul de protecție cum ar fi masca de protecție împotriva prafului, încălțăminte de siguranță antiderapantă, cască de protecție sau aparat de protecție auditivă folosite pentru condițiile corespunzătoare, reduce riscul rănilor.
- c) **Preveniți pornirea neintenționată. Asigurați-vă că întrerupătorul este în poziția oprit înainte de a face legătura la sursa de curent și/sau la acumulator, de a ridica sau de a căra scula.** Dacă duceți scula electrică cu degetul apăsat pe întrerupător sau alimentați o sculă electrică ce are întrerupătorul pe poziția pornit, puteți provoca accidente.
- d) **Scoateți toate cheile fixe și reglabile înainte de a porni scula electrică.** O cheie reglabilă sau fixă lăsată într-o componentă de mașină care se rotește, poate provoca răni.
- e) **Nu vă supraapreciați. Adoptați o poziție corectă și păstrați-vă întotdeauna echilibrul.** Astfel veți putea controla mai bine mașina în situații neașteptate.
- f) **Îmbrăcați-vă corespunzător. Nu purtați haine largi sau bijuterii. Țineți părul, îmbrăcămintea și mânușile departe de componente aflate în mișcare.** Îmbrăcămintea largă, bijuteriile și părul lung pot fi prinse de piesele aflate în mișcare.
- g) **Dacă aparatul este prevăzut pentru legarea cu echipamente de aspirare și colectare a prafului, asigurați-vă că acestea**

**sunt conectate și folosite corect.** Folosirea unui echipament de aspirare a prafului poate reduce pericolele legate de praf.

- h) Nu permiteți ca din cauza familiarității dobândite de pe urma utilizării frecvente a sculelor să deveniți superficial și să ignorați principiile de siguranță ale sculelor.** Acțiunile neglijente pot cauza vătămare gravă într-o fracțiune de secundă.

#### **4) UTILIZAREA ȘI ÎNTREȚINEREA SCULEI ELECTRICE**

- a) Nu forțați scula electrică. Folosiți scula electrică corectă pentru aplicația dvs.** Scula electrică corectă va face treaba mai bine și mai sigur în ritmul pentru care a fost proiectată.
- b) Nu folosiți scula electrică dacă întrerupătorul nu poate fi pornit sau oprit.** Orice sculă electrică care nu poate fi controlată cu întrerupătorul este periculoasă și trebuie reparată.
- c) Scoateți ștecherul din priză și/sau acumulatorul de la scula electrică înainte de a face orice reglaje, de a schimba accesoriile sau de a depozita scula electrică.** Astfel de măsuri de siguranță preventive reduc riscul de pornire accidentală a sculei electrice.
- d) Depozitați sculele electrice nefolosite departe de accesul copiilor și nu permiteți persoanelor care nu sunt familiarizate cu scula electrică sau cu aceste instrucțiuni să folosească scula electrică.** Sculele electrice sunt periculoase în mâinile utilizatorilor neexperimentați.
- e) Efectuați întreținerea sculelor electrice și a accesoriilor. Controlați dacă componen-**

tele mobile sunt nealiniate sau gripate, dacă există piese rupte sau dacă există situații care ar putea să afecteze funcționarea sculei electrice. Dacă scula electrică este defectă, reparați-o înainte de folosire. Multe accidente sunt provocate de scule electrice neîntreținute suficient.

- f) **Păstrați sculele de tăiere ascuțite și curate.** Sculele de tăiere menținute corect, cu margini tăioase, sunt mai puțin expuse blocării și sunt mai ușor de controlat.
- g) **Folosiți scula electrică, accesoriile și biturile sculei, etc., conform acestor instrucțiuni, ținând cont de condițiile de lucru și de munca ce trebuie executată.** Folosirea sculei electrice pentru alte operațiuni decât cele pentru care a fost gândită, poate duce la situații periculoase.
- h) **Mențineți mânerele și suprafețele de prindere uscate, curate și fără urme de grăsime și ulei.** Mânerele și suprafețele de prindere alunecoase nu permit manevrarea și controlul sigur al sculei în situații neprevăzute.

## **5) SERVICE**

- a) **Duceți scula electrică pentru întreținere la o persoană calificată pentru reparații, folosind piese de schimb identice.** Acest lucru va garanta faptul că siguranța sculei electrice este menținută.

## **AVERTISMENTE DE SIGURANȚĂ PENTRU CAPSATOARE**

- **Always assume that the tool contains fasteners.** Careless handling of the tacker can result in unexpected firing of fasteners and personal injury.
- **Presupuneți întotdeauna că scula conține**

**capse.** Mânuirea fără grijă a capsatorului poate duce la tragerea neașteptată a capselor și răniri ale persoanelor.

- **Nu îndreptați scula către dvs. sau către oricine din apropiere.** Declanșarea neașteptată va descărca capsă provocând o rănire.
- **Nu acționați scula decât dacă aceasta este fixată cu putere pe piesa de lucru.** Dacă scula nu este în contact cu piesa de lucru, capsă ar putea fi deviată dinspre țintă.
- **Decuplați scula de la sursa de alimentare dacă o capsă s-a blocat în sculă.** Când scoateți o capsă blocată, trăgaciul poate fi activat în mod accidental dacă scula este alimentată cu curent.
- **Aveți grijă când scoateți o capsă blocată.** Mecanismul poate fi comprimat, iar capsă poate fi descărcată forțat când încercați să eliberați un blocaj.
- **Nu folosiți acest capsator pentru a fixa cabluri electrice.** El nu este proiectat pentru instalarea cablurilor electrice și ar putea deteriora izolația acestora, ceea ce duce la pericol de electrocutare sau incendiu.

## TECHNICAL SPECIFICATION

Număr model	EN330
Tensiune	220–240 V~, 50Hz
Putere	9,6 A
Tip de cuie, lungime	Rapid T8, 15-30 mm
Capacitatea magaziei	110 cuie (145 mm)
Viteză maximă pentru funcționare continuă	20 trageri/min
Greutate	1,325 kg

### EMISIE DE ZGOMOT

Nivel de presiune de sunet ponderată A  $L_{pA}=85,4$  dB(A), nesigur K=3 dB(A)

Nivel de putere de sunet ponderată  $L_{wA}=96,4$  dB(A), nesigur K=3 dB(A)''

Este recomandat ca operatorul să poarte căști de protecție.

## VIBRAȚIE

Valoare totală vibrație=4,626 m/s<sup>2</sup>, nesigur K=1,5 m/s<sup>2</sup>

Valoarea totală declarată a vibrațiilor a fost măsurată conform unei metode de testare standard și poate fi folosită pentru compararea unei scule cu alta.

Valoarea totală declarată a vibrațiilor poate fi folosită și la evaluarea preliminară a expunerii.

## AVERTISMENT

Emisia de vibrații în timpul folosirii efective a sculei electrice poate diferi de valoarea totală declarată, în funcție de modul în care este folosită scula.”



Este necesară identificarea unor măsuri de siguranță pentru protecția operatorului bazate pe o estimare a expunerii în condițiile de utilizare efective (luând în calcul toate etapele ciclului de exploatare, precum momentul opririi sculei și durata de funcționare în gol, pe lângă momentul declanșării).

# ASAMBLAREA

## DEFINIȚII FIGURA 1

- A** : Întrerupător de declanșare
- B** : Cablu de alimentare
- C** : Întrerupător alimentare pornit/oprit
- D** : Comutator de ajustare a puterii
- E** : Zăvor magazie
- F** : Vizor
- G** : Ieșire pentru cuie
- H** : Basculă de siguranță

## ÎNCĂRCAREA CUIELOR ÎN MAGAZIE

1. Comutați întrerupătorul de alimentare în poziția oprit și scoateți pistolul de cuie din priză (Figura 2).
2. Trageți zăvorul și deschideți magazia prin glisare (Figura 3).
3. Deschideți complet magazia și introduceți cuiele cu vârful spre baza sculei. Vârfurile trebuie să se sprijine pe baza sculei și banda de cuie trebuie să fie așezată paralel pe magazie (Figura 4).  
Folosiți numai cuiele recomandate.
4. Închideți magazia și asigurați-vă că este blocată.

## SCOATEREA CUIELOR DIN MAGAZIE

1. Comutați întrerupătorul de alimentare în poziția oprit și scoateți pistolul de cuie din priză.
2. Trageți zăvorul și deschideți magazia prin glisare.
3. Scoateți cuiele din magazie.
4. Închideți magazia.

# FOLOSIREA

## ÎMPUȘCAREA CUIELOR

1. Conectați pistolul de cuie la o priză de alimentare de 220-240 V, 50 Hz.

2. Cuplați întrerupătorul general (Figura 2). **C**
3. Asigurați-vă că scula este în stare bună de lucru.
4. Țineți ferm pistolul de cuie cu ieșirea pentru cuie **G** lipită pe piesa de lucru, pentru a acționa bascula de siguranță **H** (Figura 5).
5. Apăsăți pe întrerupătorul de declanșare **A** pentru a declanșa pistolul de cuie.
6. Pentru a declanșa din nou pistolul de cuie, eliberați bascula de siguranță și întrerupătorul de declanșare, apoi repetați pașii 4 și 5.
7. Comutatorul de ajustare a puterii **D** are două setări pentru putere. Folosiți setarea HI pentru a bate cuie în materiale dure și setarea LO pentru a bate cuie în materiale subțiri sau moi.
8. Scoateți pistolul de cuie din priză și comutați întrerupătorul de alimentare în poziția oprit după folosire.

**NOTĂ: Pentru execuție mai bună, apăsați scula spre piesa de lucru (figura 5)**

**NOTĂ: În cazul blocării unui cui, citiți secțiunea despre întreținere.** NU trageți din nou cu scula pentru a elibera blocarea, aceasta ar putea deteriora scula.

**NOTĂ: În timpul funcționării, scula ar putea să se încălzească.** Acest lucru este normal, dar dacă simțiți că scula sa înfierbântat, opriți utilizarea până când aceasta se răcește.

**NOTĂ: Pistolul de cuie trebuie folosit numai în scopul prevăzut.** El este proiectat pentru folosirea pe lemn sau materiale similare în interior.

## LINII DIRECTOARE PENTRU FOLOSIREA CABLURILOR PRELUNGITOARE

**Secțiunea minimă recomandată a firului (mm<sup>2</sup>) pentru cablurile prelungitoare**

Până la 10m: 1,5 mm<sup>2</sup>

Până la-25m: 2,5 mm<sup>2</sup>

Peste 25m: nu este indicat

## ÎNTREȚINERE

### ÎNTREȚINERE STANDARD

1. Scoateți pistolul de cuie din priză înaintea oricărei lucrări de întreținere.
2. Controlați toate șuruburile și strângeți-le dacă este necesar.
3. Păstrați toate aerisirile curate, fără praf și mizerie.
4. Curățați scula cu o cârpă uscată sau umedă. Nu folosiți NICIODATĂ solvenți.
5. Păstrați curat canalul magaziei.
6. NU gresați nicio piesă.
7. Asigurați-vă că pistolul de cuie nu este deteriorat. Înlocuiți-l sau reparați-l înainte de utilizare.

### SCOATEREA UNUI CUI BLOCAT

1. Comutați întrerupătorul de alimentare în poziția oprit și scoateți pistolul de cuie din priză.
2. Trageți zăvorul și deschideți magazia prin glisare.
3. Scoateți cuiele care nu sunt blocate din magazie.

4. Folosiți un ac cu capătul ascuțit pentru a scoate cuiele blocate.
5. Dacă eliminarea unui blocaj este dificilă, slăbiți cele două șuruburi cu cap hexagonal din capătul din față al sculei folosind cheia hexagonală livrată (Figura 6) (NU SCOATEȚI ȘURUBURILE).
6. Îndepărtați cuiul blocat.
7. Strângeți șuruburile cu cap hexagonal.

### AVERTISMENT!!

NU modificați nicio piesă a pistolului de cuie și nu atașați accesorii speciale la acesta. Aceasta poate duce la vătămare corporală.



Dacă este necesară înlocuirea cablului de alimentare, aceasta trebuie făcută de către un centru de service calificat, pentru a evita periclita-rea siguranței.

## MEDIU

Colectare separată. Nu aruncați sculele electrice la gunoiul menajer! Conform Directivei Europene 2012/19/EU, acestea se elimină cu deșeurile de echipament electric și electronic.



Când scula trebuie înlocuită, sau nu mai este utilizabilă, ea trebuie dusă la un centru separat de colectare pentru reciclare.

## EN330

Превод на оригиналните инструкции



Отговаря на съответните EU директиви



## ОБЩИ ПРЕДУПРЕЖДЕНИЯ ЗА БЕЗОПАСНОСТ ЗА ЕЛЕКТРИЧЕСКИ ИНСТРУМЕНТИ

**ВНИМАНИЕ!!** Прочетете внимателно всички указания за безопасност, инструкции, илюстрации и спецификации, приложени към този инструмент. Неспазване на тези указания може да доведе до токов удар, пожар и/или сериозни наранявания.



**Пазете всички предупреждения и указания за бъдещи справки.**

Използваният в предупрежденията термин „електроинструмент“ се отнася до захранвани от електрическата мрежа електроин-

струменти (със захранващ кабел) или до захранвани от акумулаторна батерия електроинструменти (без захранващ кабел).

## **1) БЕЗОПАСНОСТ НА РАБОТНОТО МЯСТО**

- а) Поддържайте работното си място чисто и добре осветено.** Разхвърляните и неосветени работни места могат да спомогнат за възникване на злополука.
- б) Не работете с електроинструменти във взривоопасна среда, например при наличие на възпламеними течности, газове или прах.** Електроинструментите отделят искри, които могат да възпламенят праха или изпаренията.
- в) Дръжте странични лица, деца и посетители на разстояние, докато работите с електроинструмента.** Ако вниманието ви бъде отклонено, може да загубите контрола над електроинструмента.

## **2) БЕЗОПАСНОСТ ПРИ РАБОТА С ЕЛЕКТРИЧЕСКИ ТОК**

- а) Щепселът на електроинструмента трябва да е подходящ за ползвания контакт.** В никакъв случай не се допуска изменение на конструкцията на щепсела. Когато работите със заземени електроуреди, не използвайте адаптери за щепсела. Ползването на оригинални щепсели и подходящи контакти ще намали риска от възникване на токов удар.
- б) Избягвайте контакт на тялото със заземени тела като например тръби, радиатори, печки и хладилници.** Ако тялото ви е заземено, съществува по-голям



риск от възникване на токов удар.

- в) **Не излагайте електроинструментите на дъжд или влага.** Проникването на вода в електроинструмента повишава опасността от токов удар.
- г) **Използвайте захранващия кабел единствено по предназначение.** Никога не използвайте кабела за носене на електроинструмента, дърпане или изваждане на щепсела от контакта. Предпазвайте кабела от нагряване, омасляване, допир до остри ръбове или до подвижни звена на машини. Повредени или усукани кабели увеличават риска от възникване на токов удар.
- д) **Когато работите с електроинструмент навън, използвайте удължителни кабели, предназначени за работа на открито.** Използването на удължител, предназначен за работа на открито, намалява риска от възникване на токов удар.
- е) **Ако се налага използването на електроинструмента във влажна среда, използвайте заземяващ прекъсвач за утечни токове (GFCI).** Използването на заземяващ прекъсвач за утечни токове (GFCI) намалява риска от възникване на токов удар.

### **3) ЛИЧНА БЕЗОПАСНОСТ**

- а) **При работа с електроинструменти бъдете концентрирани, следете внимателно действията си и постъпвайте разумно.** Не използвайте електроинструмента, когато сте уморени или под влиянието на наркотични вещества, алкохол или лекарства. Един миг разсе-

яност при работа с електрически инструмент може да има за последствие тежки наранявания.

- б) Използвайте лично предпазно оборудване. Винаги носете предпазни очила.** Предпазното оборудване като дихателна маска, нехлъзгащи се обезопасяващи обувки, защитна каска или шумозаглушители (антифони), използвано съобразно съответните условия, ще ограничи нараняванията.
- в) Предотвратете възможността за включване на инструмента по невнимание.** Преди да включите към източника на захранване и/или акумулаторната батерия, да вземете или да носите инструмента, се уверете, че прекъсвачът е в изключено положение. Носенето на електроинструменти с пръст, поставен върху прекъсвача, или подаването на захранване към електроинструменти, чийто прекъсвач е във включено положение, създава условия за настъпване на злополука.
- г) Преди да включите електроинструмента, се уверявайте, че сте отстранили от него всички помощни инструменти и гаечни ключове.** Помощен инструмент или гаечен ключ, забравен на въртящо се звено на електроинструмента, може да причини травми.
- д) Не се протягайте прекомерно. Във всеки един момент ходете равномерно и пазете равновесие.** Така ще можете да контролирате електроинструмента по-добре и по-безопасно, ако възникне неочаквана ситуация.

- д) **Носете подходящо облекло. Не носете свободно висящи дрехи или бижута. Дръжте косата, дрехите и ръкавици си на безопасно разстояние от въртящите се звена. Широките дрехи, украшенията или дългите коси могат да бъдат захванати от въртящи се звена.**
- ж) **Ако са предвидени устройства за свързване на прахоуловителни и аспирационни съоръжения, се уверете, че те са свързани и функционират изправно.** Използването на аспирационна система намалява рисковете, дължащи се на отделящата се при работа прах.
- з) **Не допускате предишният ви опит в работата с подобни инструменти да притъпи бдителността ви и да ви накара да пренебрегнете принципните указанията за безопасност.** Дори едно невнимателно действие за част от секундата може да доведе до сериозно нараняване.

#### **4) ЕКСПЛОАТАЦИЯ И ОБСЛУЖВАНЕ НА ЕЛЕКТРОИНСТРУМЕНТИ**

- а) **Не претоварвайте електроинструмента. Използвайте подходящия електроинструмент за съответното предназначение.** Ще работите по-добре и по-безопасно, когато използвате подходящия електроинструмент в зададения от производителя диапазон на натоварване.
- б) **Не използвайте електроинструмент, чиито пусков прекъсвач е повреден.** Електроинструмент, който не може да се управлява от пусковия прекъсвач, е опасен и трябва да бъде ремонтиран.

- в) Преди да променят настройките, да сменят спомагателни части или да приберете инструмента за съхранение, изключете инструмента от акумулаторната батерия и/или щепсела от източника на електрозахранване. Тези предпазни мерки ограничават риска от задействане на електроинструмента по невнимание.**
- г) Съхранявайте неизползваните електроинструменти на места, недостъпни за деца, и не допускате те да бъдат използвани от лица, които не са запознати с начина на работа с тях и не са прочели тези инструкции. В ръцете на необучен потребител електроинструментите могат да бъдат опасни.**
- д) Поддръжка на инструмента и аксесоарите. Проверете за разместване или спойки на движещи се части, счупване на части или други условия, които може да повлияят на работата на инструмента. Ако се повреди, поправете електрическия инструмент преди употреба. Много от трудовите злополуки се дължат на недобре поддържани електроинструменти.**
- е) Поддържайте режещите инструменти винаги добре заточени и чисти. Добре поддържаните режещи инструменти със заточени остриета оказват по-малко съпротивление и се водят по-леко.**
- ж) Използвайте електроинструментите, допълнителните приспособления, работните инструменти и т.н., в съответствие с настоящите инструкции, като се съобразявате с условията на**

експлоатация и работата, която трябва да се извърши. Използването на електроинструменти за различни от предвидените от производителя приложения може да доведе до опасни ситуации.

з) **Поддържайте дръжките и зоните за захват сухи, чисти и обезмаслени.**

Хлъзгави дръжки и зони за захват не осигуряват безопасна работа и контрол на инструмента в непредвидени ситуации.

5) **ТЕХНИЧЕСКО ОБСЛУЖВАНЕ**

а) **Осигурявайте техническо обслужване на електроинструментите от квалифицирани сервизни специалисти и само използването на оригинални резервни части.** По този начин се гарантира съхраняване на безопасността на електроинструмента.

## **ПРЕДУПРЕЖДЕНИЯ ЗА БЕЗОПАСНОСТ: ТАКЕРИ**

- **Винаги приемайте за даденост, че инструментът съдържа скоби.** При невнимателно използване на такера може неочаквано да бъдат изстреляни скоби и да причинят нараняване.
- **Не насочвайте инструмента към себе си или други намиращи се в близост хора.** Задействането по непредпазливост ще освободи скобата и ще причини нараняване.
- **Не приваждайте в действие инструмента, докато не го поставите плътно върху обработвания материал.** Ако инструментът не е в контакт с обработвания материал, скобата може да се отклони от целта.

- **Когато скобата засече в инструмента, го изключете от източника на захранване.** Ако такерът не е изключен, той може да бъде активиран по невнимание, докато изваждате заседналата скоба.
- **Бъдете внимателни, когато изваждате заседнала скоба.** Възможно е механизъмът да е под налягане и при опита ви да освободите заседналата скоба, тя да бъде изстреляна с висока скорост.
- **Не използвайте този такер за прикрепяне на електрически кабели.** Той не е проектиран за монтаж на електрически кабели и може да повреди изолацията на електрическия кабел, което съответно да доведе до опасност от токов удар или пожар.

## ТЕХНИЧЕСКИ СПЕЦИФИКАЦИИ

Номер на модел	EN330
Напрежение	220–240 V~, 50Hz
Мощност	9,6 A
Тип и дължина на дърводелския пирон	Rapid T8, 15-30 mm
Капацитет на магазина	110 дърводелски пирона (145 мм)
Скорост, максимална продължителност	20 изстрела/мин
Тегло на инструмента	1,325 kg

### ЕМИСИИ НА ШУМ

Ниво на А-претеглено звуково налягане  $L_pA=85,4$  dB(A), променливост  $K=3$  dB(A)

Ниво на А-претеглено звуково налягане  $L_wA=96,4$  dB(A), променливост  $K=3$  dB(A)

Препоръчително е да се ползват защитни средства за слуха.

### ВИБРАЦИЯ

Обща стойност на вибрация =  $4,626$  m/s<sup>2</sup>, променливост  $K=1,5$  m/s<sup>2</sup>

Посочената обща стойност на вибрация е измерена в съответствие със стандартния метод за изпитване и може да се използва за сравняване на отделни инструменти

Посочената обща стойност на вибрация може да се използва също за предварителна оценка на експозицията.

## ВНИМАНИЕ

Емисията на вибрации в хода на фактичестката експлоатация на електроинструмента може да се различава от посочената обща стойност в зависимост от начините на експлоатация на инструмента.

Необходимо е да се определят предпазни мерки за ползвателя в зависимост от реалните работни условия (отчитайки оперативния цикъл, като периодите през които инструментът е изключен и когато е в режим на изчакване).



## СГЛОБЯВАНЕ

### ОПРЕДЕЛЕНИЯ ФИГУРА 1

- A** : Спусък
- B** : Захранващ кабел
- C** : Пусков прекъсвач On/Off (Вкл./Изкл.)
- D** : Регулатор на мощността
- E** : Закопчалка на магазина
- F** : Индикаторен прозорец
- G** : Извод за пироните
- H** : Предпазител

### ЗАРЕДЕТЕ ДЪРВОДЕЛСКИ ПИРОНИ В МАГАЗИНА

1. Изключете прекъсвача на такера и извадете щепсела от захранването (фигура 2).
2. Натиснете закопчалката и с приплъзване отворете магазина (фигура 3).
3. Отворете магазина докрай и поставете дърводелските пирони с върховете насочени към дъното на инструмента. Върховете трябва да се опират на дъното на инструмента и лентата пирони да е опряна плътно до стената на магазина (фигура 4). Използвайте само указаните пирони.
4. Затворете магазина и се уверете, че е стабилно заключен.

### ИЗВАДЕТЕ ДЪРВОДЕЛСКИТЕ ПИРОНИ ОТ МАГАЗИНА

1. Изключете прекъсвача на такера и извадете щепсела от захранването.
2. Натиснете закопчалката и с приплъзване отворете магазина.
3. Извадете дърводелските пирони от магазина.
4. Затворете магазина.

## ЕКСПЛОАТАЦИЯ

**NOTE: For better performance press the tool against the work piece (Figure 5).**

**NOTE: In case of jammed brad, read the maintenance section. DO NOT re-fire the tool in order to clear the jam as this may damage the tool.**

**NOTE: During operation, the tool may feel warm. This is normal but if the tool starts to feel hot use shall be discontinued until it cools down.**

**NOTE: The nailer should be used only for the intended purposes. It is designed for use on wood or similar materials in indoor environment.**

## GUIDELINES FOR USING EXTENSION CORDS

### Recommended Minimum Wire Area (mm<sup>2</sup>) for Extension Cords

Up to 10m: 1.5 mm<sup>2</sup>

Up to 25m: 2.5mm<sup>2</sup>

Over 25m: not suitable

### КОВАНЕ

1. Включете пистолета в контакт с напрежение 220-240V~, 50Hz.
2. Включете уреда от ключа на захранването (фигура 2). **C**
3. Уверете се, че инструментът е в добро експлоатационно състояние.
4. Дръжте пистолета здраво, така че изводът за пироните **G** да е плътно прилепен към работния детайл, за да се активира предпазителят **H** (фигура 5).
5. Наниснете спусъка **A**, за да стреляте с пистолета.
6. За да стреляте отново с пистолета, освободете предпазителя и отпуснете спусъка, след което повторете стъпки 4 и 5.
7. Регулаторът на мощността **D** има две настройки. Използвайте настройката "H" за коване на пирони в твърди материали, или съответно настройката "LO" за коване на тънки/меки материали.
8. След употреба изключете ключа на захранването и извадете щепсела от контакта.

**ЗАБЕЛЕЖКА:** За по-добри резултати притиснете инструмента към обработвания материал (фигура 5)

**ЗАБЕЛЕЖКА:** В случай на засядане на пирон, прочетете раздела относно поддръжката. НЕ СЕ ДОПУСКА повторен изстрел с инструмента за изчистване на заседналите консумативи, тъй като по този начин инструментът може да се повреди.

**ЗАБЕЛЕЖКА:** По време на работа инструментът може да загрее. Това е нормално, но ако инструментът стане горещ, работата трябва да се преустанови до охлаждането му.

**ЗАБЕЛЕЖКА:** Пистолетът трябва да се използва само по предназначение.

Той е проектиран за работа с дърво и сходни материали в закрити помещения.

### НАСОКИ ЗА ИЗПОЛЗВАНЕ НА УДЪЛЖИТЕЛНИ КАБЕЛИ

Препоръчителна минимална площ на кабела (mm<sup>2</sup>) за удължителни кабели

До 10 m: 1,5 mm<sup>2</sup>

До 25 m: 2,5 mm<sup>2</sup>

Над 25 m: не са подходящи

## ПОДДРЪЖКА

### СТАНДАРТНА ПОДДРЪЖКА

1. Пистолетът трябва да е с изваден щепсел от мрежата преди извършване на всякаква поддръжка.
2. Проверете всички винтове и при необходимост ги затегнете.
3. Почиствайте всички вентилационни отвори от прах и замърсяване



4. Почиствайте инструмента със суха или влажна кърпа. НИКОГА не използвайте разтворители.
5. Поддържайте чист магазинния жлеб.
6. НЕ СМАЗВАЙТЕ частите с масла или греси.
7. Уверете се, че пистолетът не е повреден. Преди експлоатация го поправете или заменете съответната част.

### **ИЗВАЖДАНЕ НА ЗАСЕДНАЛ ДЪРВОДЕЛСКИ ПИРОН**

1. Изключете ключа на захранването и извадете щепсела от контакта.
2. Натиснете закопчалката и с приплъзване отворете магазина.
3. Извадете свободните дърводелски пирони от магазина.
4. Използвайте игла, за да извадите заседналите пирони.
5. Ако засядането е трудно за отстраняване, само разхлабете двата шестограмни винта на носа на пистолета с помощта на приложния шестограмен ключ (фигура 6) (НЕ ИЗВАЖДАЙТЕ ВИНТОВЕТЕ).
6. Извадете заседналия пирон.
7. Затегнете шестограмните винтове.

### **ПРЕДУПРЕЖДЕНИЕ!**

НЕ ПРОМЕНЯЙТЕ части на този пистолет и не прикрепяйте специални допълнителни приспособления. Това може да доведе до наранявания.



Ако е необходима смяна на захранващия кабел, тя трябва да бъде извършена от квалифициран сервиз, за да се избегне опасност от злополука.

## **ОПАЗВАНЕ НА ОКОЛНАТА СРЕДА**

Отделно събиране. Не изхвърляйте електрически инструменти при битовите отпадъци! В съответствие с европейската Директива 2012/19/ЕО относно електрическото и електронното оборудване.



Когато инструментът трябва да се подмени или ако вече не се използва, трябва да се предаде за рециклиране в пункт за разделно събиране на отпадъци.





**Rapid**  <sup>®</sup>

Isaberg Rapid AB. Metallgatan 5,  
335 71 HESTRA, SWEDEN  
[www.rapid.com](http://www.rapid.com)