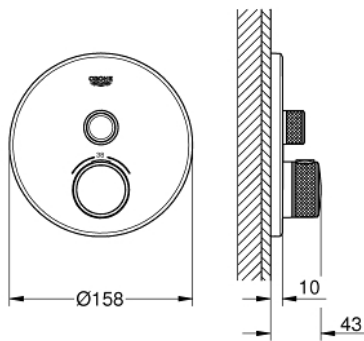
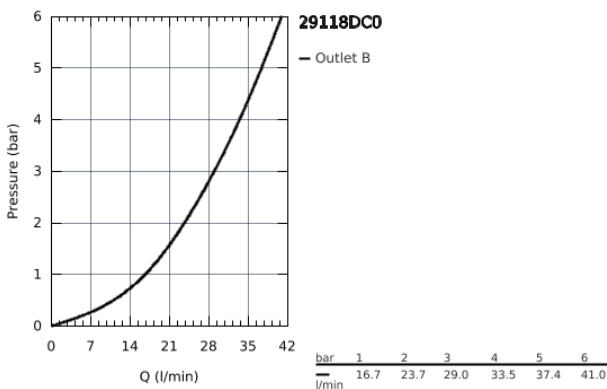


29 118 DC0 THERMOSTAT MIT 1 ABSPERRVENTIL

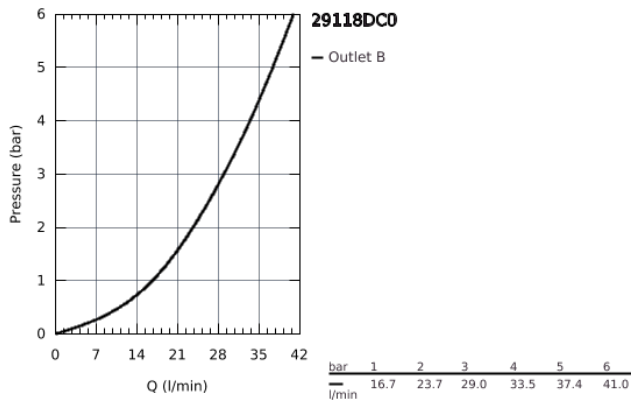


PRODUKTBESCHREIBUNG

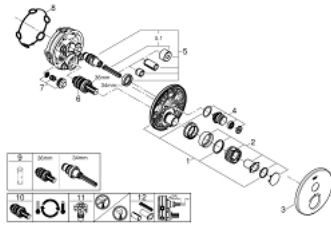
- Fertigmontageset für
- GROHE Rapido SmartBox (35 600/35 604)
- Wandrosette aus Metall mit **GROHE FastFixation** mit verdeckter Rosetten- und Schaftabdichtung
mäßig 6° ausrichtbar
- GROHE StarLight Oberfläche
-
- **GROHE SmartControl:** An/Aus per Knopfdruck und Volumensteuerung durch Drehen
- auswechselbare Symbole
- **GROHE TurboStat** Kompaktkartusche mit Dehnstoff-Thermoelement
- **GROHE SafeStop** Sicherheitssperre bei 38°C
-
- **GROHE SafeStop Plus** optional einsetzbarer Temperaturendanschlag bei 43°C oder 46°C
- eingebaute Rückflussverhinderer und Schmutzfangsiebe
- ohne Rohbau-Set
- Durchfluss: Abgang A (in Verbindung mit separatem Absperrventil) = 34 l/min,
Abgang B/C = 29 l/min



29 118 DC0 THERMOSTAT MIT 1 ABSPERRVENTIL



29 118 DC0 THERMOSTAT MIT 1 ABSPERRVENTIL



ERSATZTEILE

- 1: Montageplatte (Bestell-Nr. 48362000)
- 2: Temperaturwählgriff (Bestell-Nr. 49029DC0)
- 3: Rosette (Bestell-Nr. 49030DC0)
- 4: Druckknopfbetätigung (Bestell-Nr. 48361DC0)
- 5: Kartusche (Bestell-Nr. 48359000)
- 5.1: Spindel (Bestell-Nr. 49088000)
- 6: Thermostat-Kompaktkartusche 3/4" (Bestell-Nr. 49028000)
- 7: Rückflussverhinderer (Bestell-Nr. 49085000)
- 8: Dichtung (Bestell-Nr. 48360000)
- 9: Steckschlüssel (Bestell-Nr. 49059000)*
- 10: GROHE TurboStat Kartusche 3/4" (Bestell-Nr. 49003000)*
- 11: Vorabspernung (Bestell-Nr. 1405300M)*
- 12: Universal-Verlängerungsset 25 mm (Bestell-Nr. 14048000)*

*Sonderzubehör