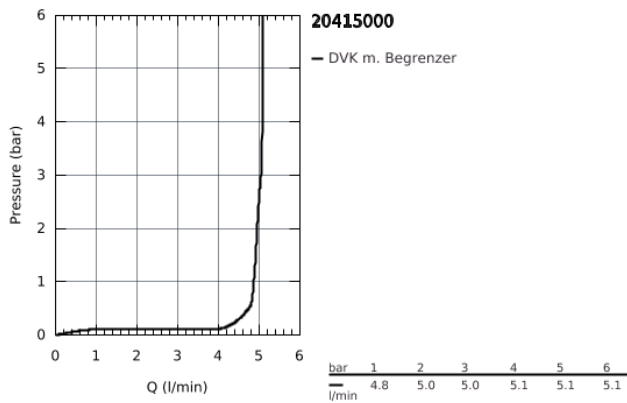
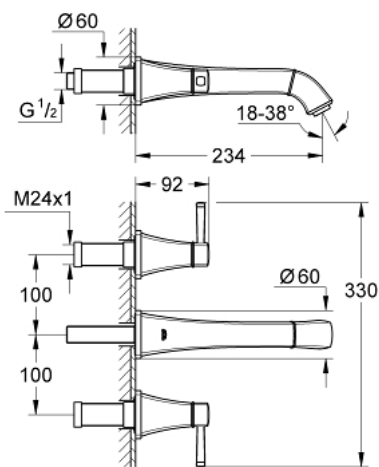


20 415 000 GRANDERA 3-LOCH-WASCHTISCHBATTERIE, 1/2"

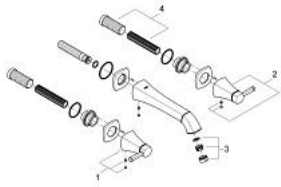


PRODUKTBESCHREIBUNG

- Wandmontage
- (ohne Unterputz-Einbaukörper)
- Fertigmontageset für
- 29 025 002
- Keramik-Oberteile 1/2", 90°
- **GROHE StarLight** Oberfläche
- GROHE EcoJoy Wasserspar-Technologie
- **GROHE AquaGuide** verstellbarer Mousseur 5,7 l/min
- **Ausladung 234 mm**



20 415 000 **GRANDERA 3-LOCH-WASCHTISCHBATTERIE, 1/2"**



ERSATZTEILE

- 1: Griff Grandera, Markierung rot (Bestell-Nr. 48198000)
- 2: Griff Grandera, Markierung blau (Bestell-Nr. 48199000)
- 3: Strahlregler (Bestell-Nr. 46837000)
- 4: Spindelverlängerung (Bestell-Nr. 45988000)