

# TERMOS ELÉCTRICOS

## CLASSICAL PLUS / CUBO



**Aislamiento  
CLASE B y C**

*Gran ahorro energético  
Máxima duración*



- Termo Classical Plus clase B y C de eficiencia energética y perfil de demanda XXS / S/M/L/XL (según modelo).
- Resistencia separada del ánodo.

# CLASSICAL PLUS / CUBO

## Termos eléctricos

### AHORRO ENERGÉTICO

- Termostato regulable exterior: permite ajustar la temperatura del agua.
- Termómetro exterior (excepto en modelo CUBO 15 y 30)
- Disponibles modelos específicos para instalación horizontal: mayor aprovechamiento de la energía frente a los modelos reversibles.
- Rompechorros en entrada de agua fría: aumenta el rendimiento al mantener la estratificación del agua.
- Rápido calentamiento del agua: La resistencia blindada realiza una transmisión directa y rápida del calor.
- Aislamiento en poliuretano expandido de gran espesor (20 mm en modelos verticales y horizontales y 30 mm en modelo CUBO 15 y 30)



Detalle de resistencia eléctrica y ánodo en modelos SEH

### MÁXIMA DURACIÓN

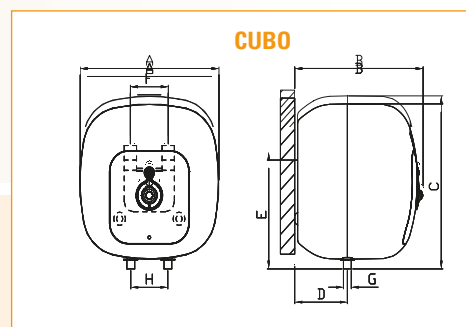
- Ánodo de magnesio de larga duración independiente de la resistencia (excepto en modelo CUBO 15 y 30).
- Calderín de acero con esmalte vitrificado.
- Cubierta pintada electrostáticamente.

### FÁCIL INSTALACIÓN

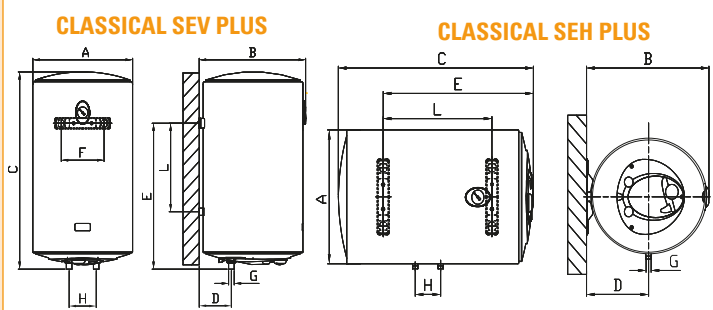
- Incluye los siguientes accesorios para una correcta instalación: válvula de sobrepresión (8 bar) / casquillos electrolíticos / escarpas y tacos/cable de conexión eléctrica con clavija incorporada.
- Compatibles con instalaciones de Energía Solar Térmica.

### CONSEJO FERROLI

Tanto en instalaciones en las que el termo sea el principal suministrador de agua caliente como en las que sirva de apoyo a una instalación de energía solar térmica se recomienda instalar el KIT HIDRAULICO FERROLI, con el que un gran ahorro energético y una mayor seguridad al garantizar una estabilidad en la temperatura. El KIT HIDRAULICO FERROLI (C300015140) está compuesto de: válvula mezcladora termostática (35-55°C) y 2 válvulas antiretorno.



DATOS DE INSTALACIÓN										
COTAS (mm)	CUBO		SEV PLUS (vertical)				SEH PLUS (horizontal)			
	CUBO 15	CUBO 30	SEV PLUS 50	SEV PLUS 50 S	SEV PLUS 80	SEV PLUS 100	SEV PLUS 150	SEH PLUS 80	SEH PLUS 100	SEH PLUS 150
A	360	453	450	368	450	450	450	450	450	450
B	329	407	472	390	472	472	472	472	472	472
C	375	473	578	745	809	973	1.279	809	973	1.279
D	90	115	158	126	158	158	158	158	158	263
E	252	336	401	590	619	776	1.104	632	796	1.102
F	66	66	195	270	195	195	195	—	—	196
G	1/2"	1/2"	1/2"	1/2"	1/2"	1/2"	3/4"	1/2"	1/2"	1/2"
H	100	100	100	100	100	100	100	100	100	100
L	—	—	360	385	385	549	855	385	549	855



DATOS TÉCNICOS										
CARACTERÍSTICAS	CUBO 15	CUBO 30	SEV PLUS 50	SEV PLUS 50 S	SEV PLUS 80	SEH PLUS 80	SEV PLUS 100	SEH PLUS 100	SEV PLUS 150	SEH PLUS 150
Capacidad agua (litros)	14	28,5	48,5	46,5	76	76	97	97	132	132
Potencia resistencia (W)	1.200	1.500	1.500	1.500	1.500	1.500	1.500	1.500	1.500	1.500
Presión máxima trabajo (bar)	8	8	8	8	8	8	8	8	8	8
Clase de eficiencia energética	B /XXS	C /S	C /M	C /M	C /M	C /M	C /L	C /L	C /XL	C /XL
Tiempo recup. ΔT: 25°C (15-40°C) (min)	36 min.	38 min.	61 min.	61 min.	98 min.	98 min.	122 min.	122 min.	183 min.	183 min.
Rango de temperatura (°C)	35 - 75	35 - 75	35 - 75	35 - 75	35 - 75	35 - 75	35 - 75	35 - 75	35 - 75	35 - 75
Peso neto (Kg)	8	11,7	19	20	24	24	27,5	27,5	37	37
Protección eléctrica	IP x 4	IP x 4	IP x 4	IP x 4	IP x 4	IP x 4	IP x 4	IP x 4	IP x 4	IP x 4
Conexión hidráulica	1/2"	1/2"	1/2"	1/2"	1/2"	1/2"	1/2"	1/2"	1/2"	1/2"
Tensión eléctrica V/Hz	230 V / 50 Hz	230 V / 50 Hz	230 V / 50 Hz	230 V / 50 Hz	230 V / 50 Hz	230 V / 50 Hz	230 V / 50 Hz	230 V / 50 Hz	230 V / 50 Hz	230 V / 50 Hz
Instalación	Vertical	Vertical	Vertical	Vertical	Vertical	Horizontal	Vertical	Horizontal	Vertical	Vertical
CÓDIGO	GRZ4R4KA	171000309	1B9700509	GRD44KA	1B9700809	1B9800809	1B9701009	1B9801009	1B9701509	GRZ194KA



**CENTRO DE ATENCIÓN AL PROFESIONAL**  
E-mail: profesional@ferrolli.es  
**902 481 010**  
CALIFICACIÓN  
**947 100 566**  
CLIMATIZACIÓN  
**947 100 478**

**SERVICIO TÉCNICO OFICIAL (S.A.T.)**  
**902 197 397**  
**914 879 325**

**CENTRO DE ATENCIÓN AL DISTRIBUIDOR**  
**902 400 113**  
**912 972 838**

