

RainSelect

Grundkörper für 2 Verbraucher

Oberflächen: k.a. Artikelnummer: 15310180



Beschreibung

Merkmale

- 2 Verbraucher
- Anschlussgewinde Rp $\frac{3}{4}$
- Installationstiefe: von 87 bis 122 mm
- horizontale Montage
- schallentkoppelte Montage
- Anschlussgröße: DN15/DN20
- Watermark WMK25718 / TMV
- ACS 18 ACC LY 046, valide jusqu'au 24.01.2023

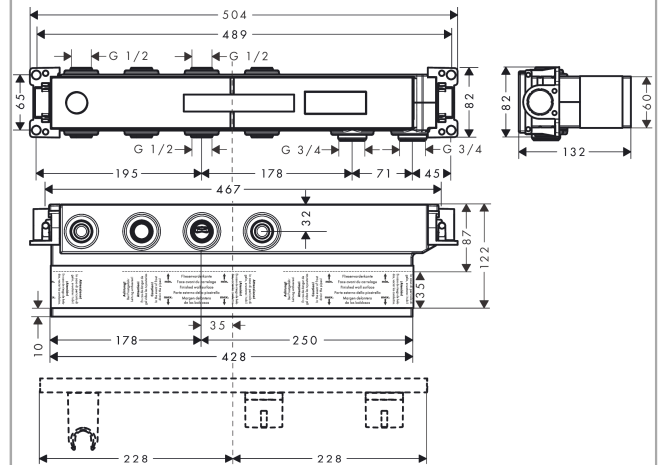
Zertifikate



Produktabbildung



Maßzeichnung



RainSelect

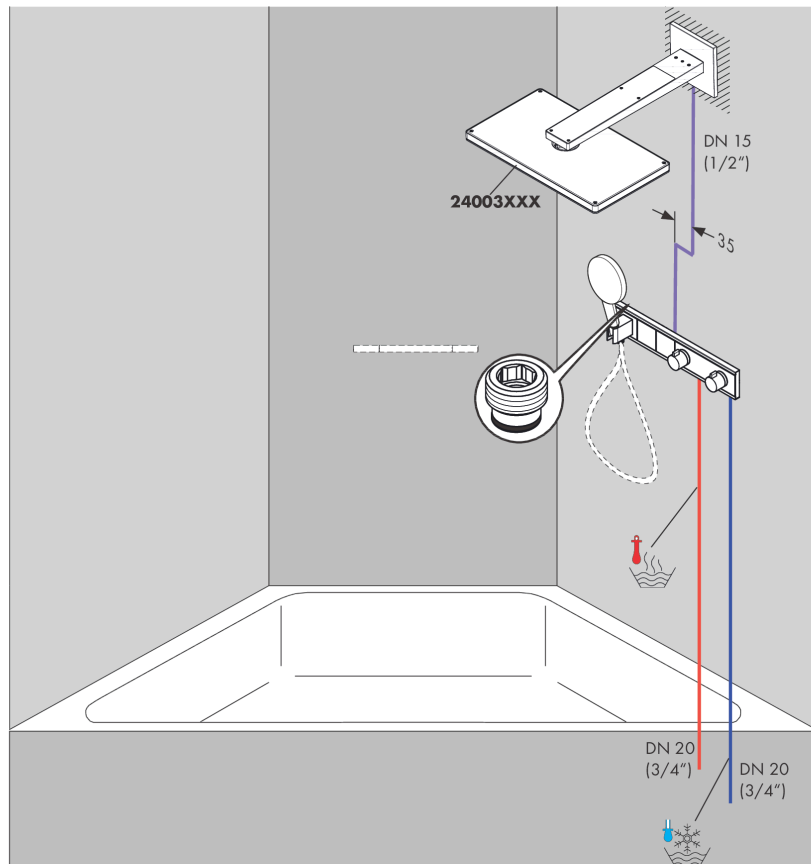
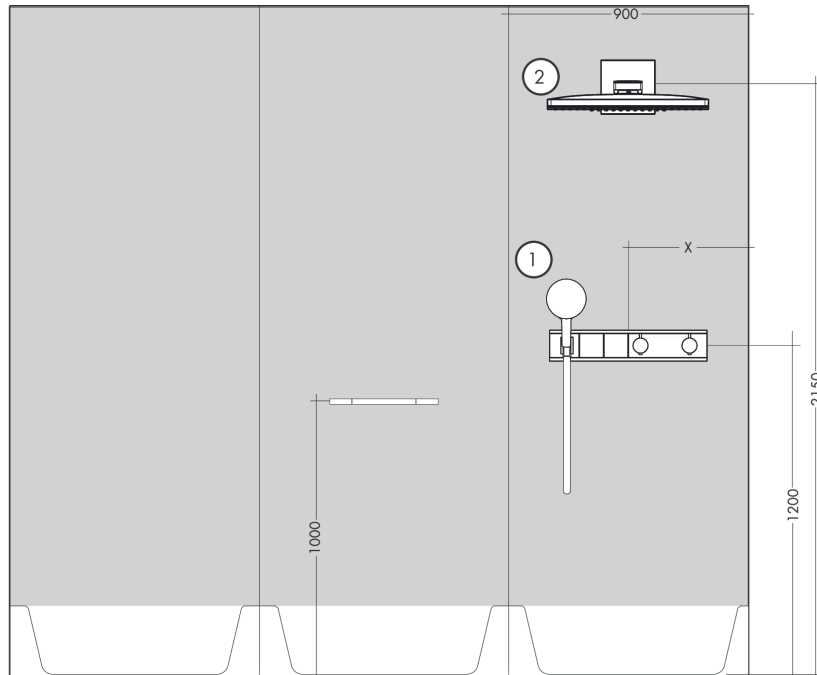
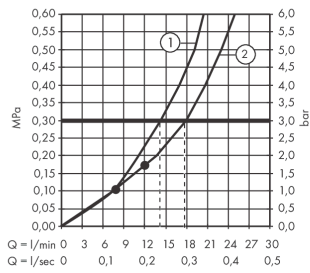
Grundkörper für 2 Verbraucher

Oberflächen: k.a. Artikelnummer: **15310180**



Einbaubeispiel

RainSelect
1531018X / 15355XXX

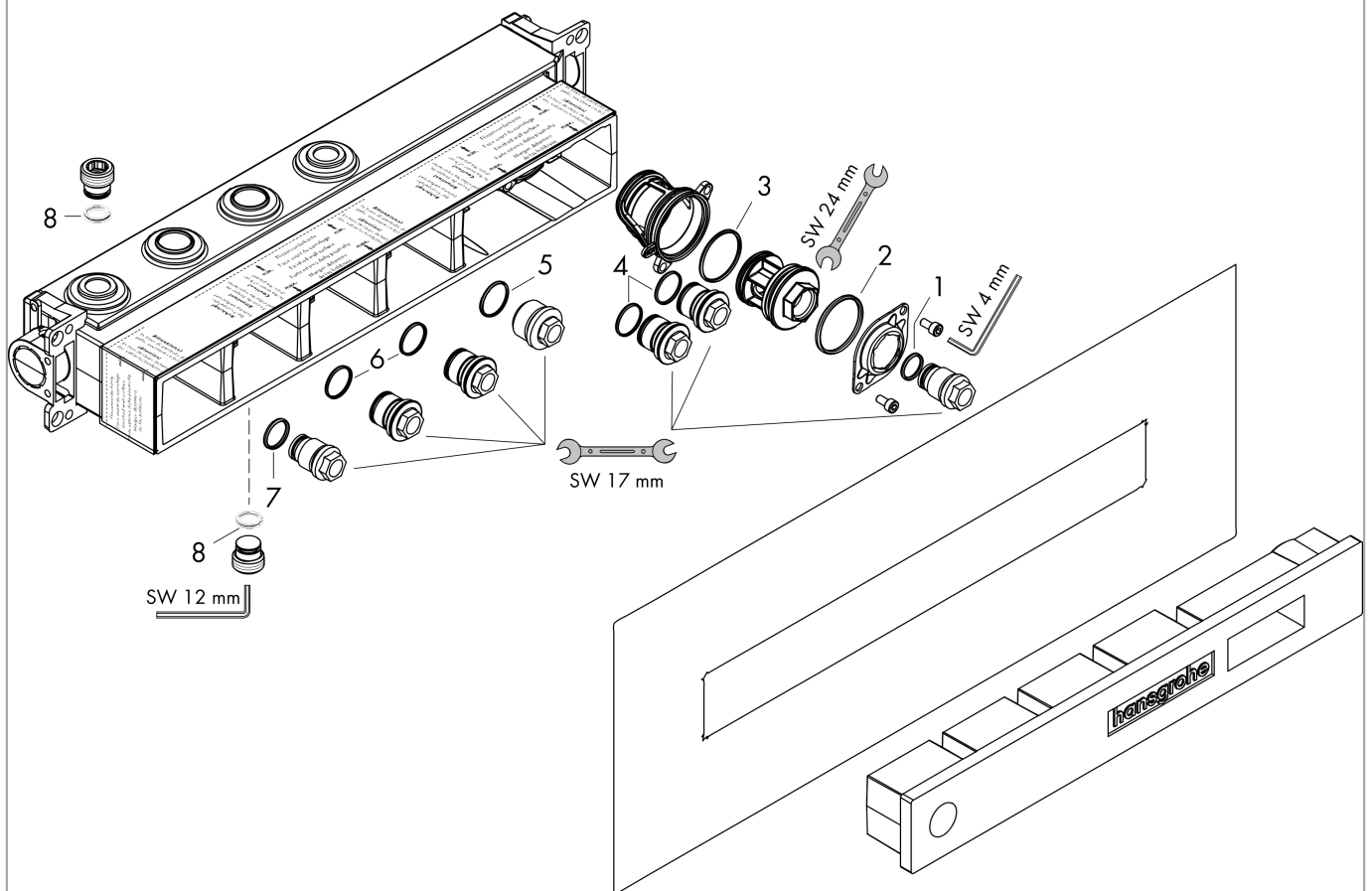


RainSelect
Grundkörper für 2 Verbraucher
 Oberflächen: k.a. Artikelnummer: 15310180



Explosionszeichnung

Baujahr: >10/17



RainSelect

Grundkörper für 2 Verbraucher

Oberflächen: k.a. Artikelnummer: 15310180



Ersatzteilliste

Baujahr: >10/17

Pos.	Beschreibung	Artikelnummer	PG	VE
1	O-Ring 15x2,5	98131000	0	1
2	O-Ring 38x2,5	98198000	0	1
3	O-Ring 34x2	98383000	0	1
4	O-Ring 20x2	98165000	0	1
5	O-Ring 21,95x1,78	95169000	0	1
6	O-Ring 20x1,5	98197000	0	1
7	O-Ring 18x2	98181000	0	1
8	O-Ring 13x2	98128000	0	1
a	Verlängerung 25 mm	93432000	0	1