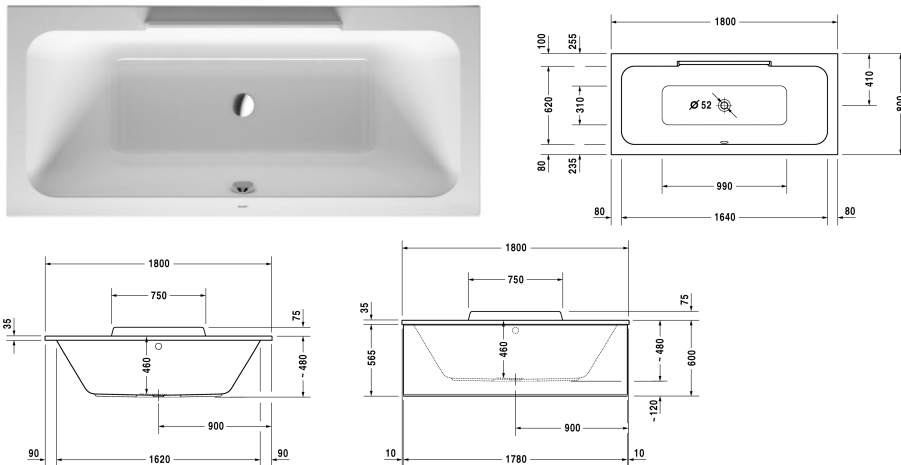


Badewanne # 70029800000000 / 710298005001000 /
760298001001000 / 760298002001000 / 760298003001000 /
760298004161000

|< 1800 mm >|



Badewanne	Größe	Gewicht	Bestellnummer
Rechteck, Einbauversion oder für Wannenverkleidung, mit zwei Rückenschrägen, 5 mm Sanitäracryl			
Farben			
00 Weiss			
Variante			
Basiswanne	1800 x 800 mm	34,000 kg	700298000000000
Combi-System L	1800 x 800 mm	34,000 kg	710298005001000
Air-System	1800 x 800 mm	34,000 kg	760298001001000
Jet-System	1800 x 800 mm	34,000 kg	760298002001000
Combi-System P	1800 x 800 mm	34,000 kg	760298003001000
Combi-System E	1800 x 800 mm	34,000 kg	760298004161000
Zubehör für Bade- und Whirlwanne			
Wannenanker zur Befestigung und Unterstützung von Bade- und Duschwannen an der Wand, 3 Stück			790103
Wandprofil zur Schalldämmung und Abdichtung, Länge: 3300 mm			790104
Passende Wannenverkleidung			
Wannenverkleidung für Ecke links, Bei Badewannen wird für die Montage der Wannenverkleidung das Fußgestell # 790100 oder # 790105 benötigt, das separat bestellt werden muss, für # 700298 (1800 x 800 mm)		1790 x 790 mm	DS8788
Wannenverkleidung für Ecke rechts, Bei Badewannen wird für die Montage der Wannenverkleidung das Fußgestell # 790100 oder # 790105 benötigt, das separat bestellt werden muss, für # 700298 (1800 x 800 mm)		1790 x 790 mm	DS8783
Wannenverkleidung Bei Badewannen wird für die Montage der Wannenverkleidung das Fußgestell # 790100 oder # 790105 benötigt, das separat bestellt werden muss, für # 700298 (1800 x 800 mm)		1780 x 790 mm	DS8778

Badewanne # 70029800000000 / 710298005001000 /
760298001001000 / 760298002001000 / 760298003001000 /
760298004161000

|< 1800 mm >|

Wannenverkleidung für Nische, Bei Badewannen wird für die Montage der Wannenverkleidung das Fußgestell # 790100 oder # 790105 benötigt, das separat bestellt werden muss, für # 700298 (1800 x 800 mm)	1790 mm	DS8939
Zubehör für Badewannen		
Fußgestell für Bade- und Duschwannen, mit Seitenlänge > 1000 mm, höhenverstellbar von 120 - 190 mm, 2 Stück		790100
Ab- und Überlaufgarnitur Quadroval chrom, für Badewannen mit zentralem Ablauf, Ablaufdurchmesser 52 mm, Bowdenzuglänge 650 mm		790289
Ab- und Überlaufgarnitur Quadroval mit Wanneneinlauf, chrom, für Badewannen mit zentralem Ablauf, Ablaufdurchmesser 52 mm, (Rohrunterbrecher erforderlich), (Anschlusschlauch nicht im Lieferumfang enthalten), Bowdenzuglänge 650 mm		790290
Ab- und Überlaufgarnitur mit Bodenzulauf, * Rohrunterbrecher zwingend erforderlich, Anschlusschlauch # 790166 wird empfohlen, chrom, *, Ablaufdurchmesser 52 mm, (Anschlusschlauch nicht im Lieferumfang enthalten), für Badewannen		791226
Wannenträger für # 700298		791466
LED-Farblicht mit Fernbedienung für Badewannen, (weiss -00, chrom -10)		790840
Sound für Badewannen		791851
Zubehör für Whirlwanne		
Mehrpriposition für Ab- und Überlaufgarnitur Quadroval, mit Wanneneinlauf, chrom, für Whirlwannen, Ablaufdurchmesser 52 mm, (Rohrunterbrecher erforderlich), (Anschlusschlauch nicht im Lieferumfang enthalten), lange Ausführung		791206
Mehrpriposition für Ab- und Überlaufgarnitur, * Rohrunterbrecher zwingend erforderlich, Anschlusschlauch # 790166 wird empfohlen, mit Bodenzulauf, chrom, *, Ablaufdurchmesser 52 mm, (Anschlusschlauch nicht im Lieferumfang enthalten), für Whirlwannen		791227
LED-Farblicht für Whirlwannen mit Air-System, Jet-System, Combi-System P, Durapearl-System oder Jet Project		791850
Sound für Whirlwannen mit Air-System, Jet-System, Combi-System P, Durapearl-System oder Jet Project		791852
Sound für Whirlwannen mit Combi-System E		791853
Ausschreibungstext		
DURAVIT DuraStyle Badewanne Design by Matteo Thun, Rechteck Einbauversion oder für Verkleidung mit zwei Rückenschräge aus 5mm Sanitäracryl gezogen und durchgefärbt. Fußgestell oder Wannenträger. Innentiefe 460mm. Wannenrandbreite 80/100mm, Wannenaufkantung (BxH)750x75mm, Wannenrandhöhe 35mm. Abmessungen Wannenboden (LxB) 990x310mm, Innenmaß Wanne (LxB) 1640x620mm. Ablauf Ø52mm und Überlauf mittig. Option für Air-, Jet- oder Combi P, E und L System, Sound und LED Farblicht. Zusatzmodule für Combi E: LED Farblicht, Heizung, UV-Hygienemanagment. Zusatzmodule für Combi L: LED Farblicht, Temperatur L und UV-Hygienemanagment. Option mit Möblverkleidung laut aktueller Farbtabelle. Abmessungen(LxBxH) 1800x800x480mm. Nutzinhalt 180 Liter. Weiß. Best.Nr.700298000000000		

Alle Zeichnungen enthalten alle notwendigen Maße (mm), die den üblichen Toleranzen unterliegen. Exakte Maße können nur am Produkt abgenommen werden.