

Ecostat

Brausethermostat 1001 CL Aufputz

Oberflächen: **Chrom** Artikelnummer: **13211000**



Beschreibung

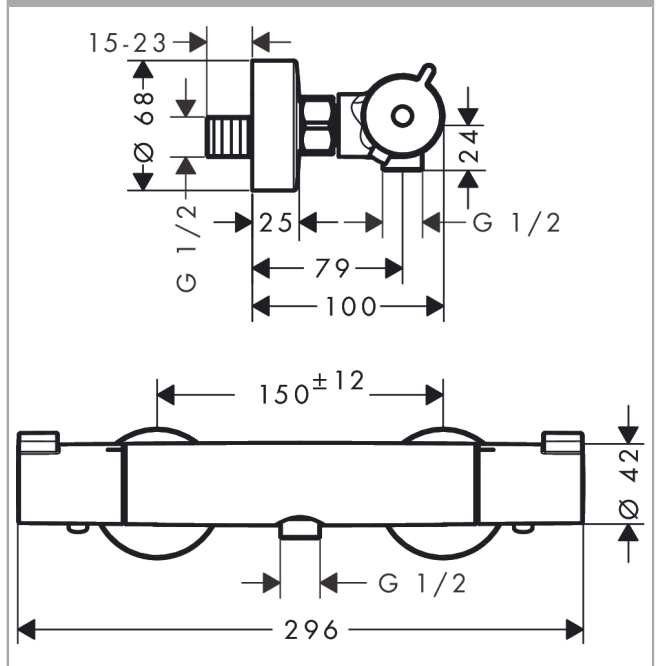
Merkmale

- 1 Verbraucher
- Stichmaß: 150 ± 12 mm
- Ecostop-Taste begrenzt Wasserverbrauch auf 10 l/min
- maximale Durchflussmenge bei 3 bar: 17 l/min
- Durchflussmenge Anschluss Handbrause (bei 3 bar): 17 l/min
- Thermostatkartusche, Keramikventil 180°
- min. Betriebsdruck: 1 bar
- max. Betriebsdruck: 10 bar
- Sicherheitssperre bei 40° C
- Temperaturbegrenzung einstellbar
- Rückflussverhinderer
- Schalldämpfer
- Material Griffe: Metall
- Anschlussart: S-Anschlüsse
- Anschlussgröße: DN15
- Geräuschgruppe: I
- Durchflussklasse: A
- Schmutzfangsieb integriert

Produktabbildung



Maßzeichnung



Ecostat
Brausethermostat 1001 CL Aufputz
 Oberflächen: **Chrom** Artikelnummer: **13211000**



Durchflussdiagramm

