

Produktbeschreibung

Der Abhänger mit besonders hoher Tragfähigkeit (400 N/40 kg) dient zur schnellen Montage von CD 60 Stahlprofilen in einer horizontalen Trockenbaukonstruktion (abgehängte Decke). Er wird durch Formpressen aus gewalztem, verzinktem Stahlblech mit einer Materialstärke von 0,80 mm oder 1,00 mm und einer einzelnen Federklammer hergestellt, welche mit zwei Nieten in den Grundabhänger gedrückt wird. Die Montage erfolgt durch Einrasten in das Profil und anschließende Abhängung am Ösen-Draht, was eine schnelle und einfache Nivellierung der Konstruktion ermöglicht.



Einsatzbereich

Das Produkt wird für die Montage des Metallprofils CD 60x27 in einer horizontalen Gebäude-Deckenkonstruktion verwendet.



Produkteigenschaft

Werkstoff	Stahl-Feinblech DX51
Beschichtung	Feuerverzinkte Beschichtung – mind. Z100 (DIN EN 10327)
Stärke	0,80 mm / 1,00 mm (DIN EN 10143)
Brandverhalten	Klasse A1 (EN 14195)
Dauerhaftigkeit	Korrosionsschutzklasse B
Gefährliche Substanzen	NPD

Produktvarianten

Artikelnummer	Bezeichnung	Tragfähigkeitsklasse	Verpackungseinheit	Gewicht/St.
TMD- 3327 (1.348118 T)	4-Punkt-Schnellabhänger CD 60/27	0,40 kN	100 Stck.	0,0403 kg
25592342 TMD- 3436 (1.348118,08)	4-Punkt-Schnellabhänger CD 60/27 (1,00 mm)	0,40 kN	100 Stck.	0,0482 kg
TMD- 2597 (1.348171 T)	4-Punkt-Schnellabhänger ohne Feder CD 60/27	0,40 kN	100 Stck.	0,0318 kg
TMD- 3983 (1.348171,1 T)	4-Punkt-Schnellabhänger ohne Feder CD 60/27 (1,00 mm)	0,40 kN	100 Stck.	0,0397 kg

Das tatsächliche Gewicht kann in einem Bereich von +/-5% variieren gemäß ČSN EN10143

Montage

Montieren Sie den Ösen-Draht in die Massivkonstruktion mittels Deckenverankerung in der gewünschten Länge. Setzen Sie den Schnellabhänger in das CD-Profil ein und lassen Sie ihn einrasten. Schieben Sie die Federklammer der Abhängung auf den Draht und nivellieren Sie die Konstruktion. Der Abhänger ohne Feder wird auf die gleiche Weise im Profil verankert.

Für die Montage entsprechend den Untergrund (Holz oder Stahbetondecke), adäquate Holz Schrauben (grobes Gewinde) bzw. Deckennägeln verwenden.

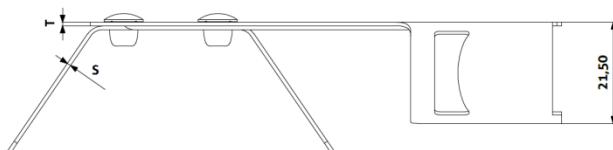
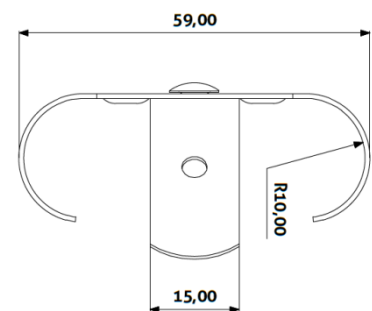
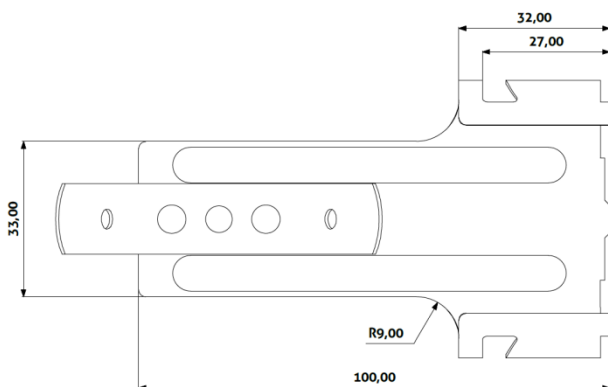


Lieferform:

Die Schnellabhänger sind zu 100 Stück im Karton verpackt. Alle Abmessungen sind mit einem Kennzeichnungsetikett versehen.

Empfohlene Lagerung:

Das Produkt muss in trockener und temperierter Umgebung gelagert werden, in der es vor Kondenswasserbildung auf der Oberfläche des Produkts und vor Beschädigung der Verpackung geschützt ist.



Code	Name	T	S
TMD- 3327	4-Punkt-Schnellabhänger CD 60/27	0,80 mm	0,70 mm
TMD- 3436	4-Punkt-Schnellabhänger CD 60/27	1,00 mm	0,80 mm
TMD- 2597	4-Punkt-Schnellabhänger ohne Feder CD 60/27	0,80 mm	0,70 mm
TMD- 3983	4-Punkt-Schnellabhänger ohne Feder CD 60/27	1,00 mm	0,80 mm

