

Art.Nr.  
59048029942  
AusgabeNr.  
59048029850  
Rev.Nr.  
16/12/2019

CE

scheppach



MT33P

D

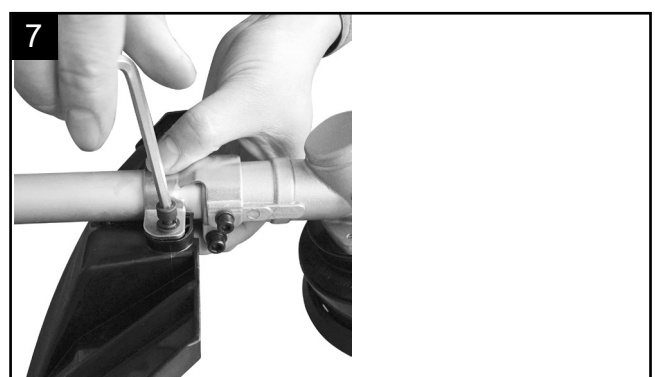
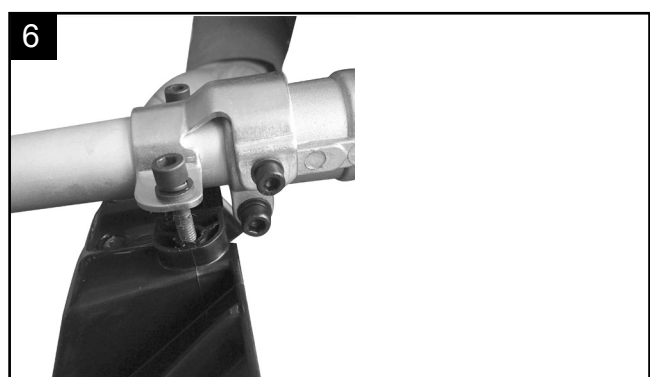
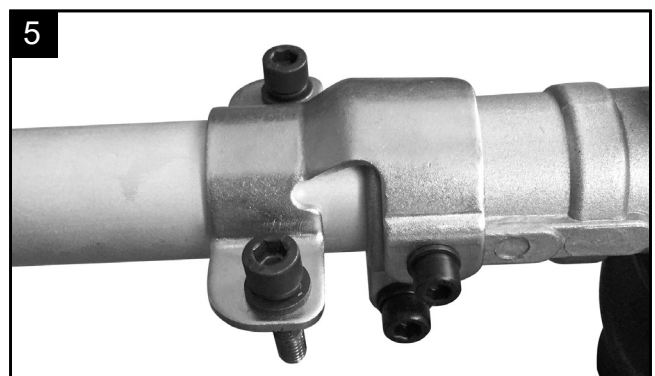
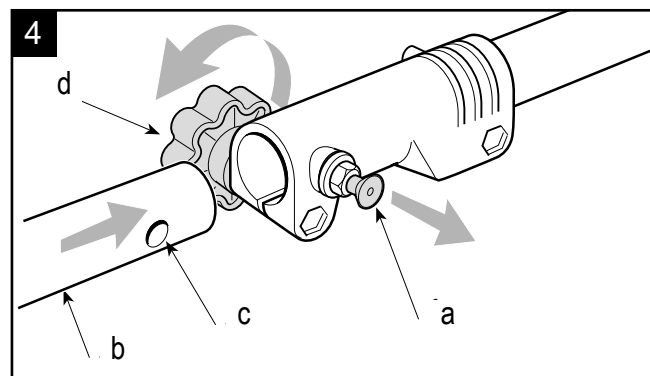
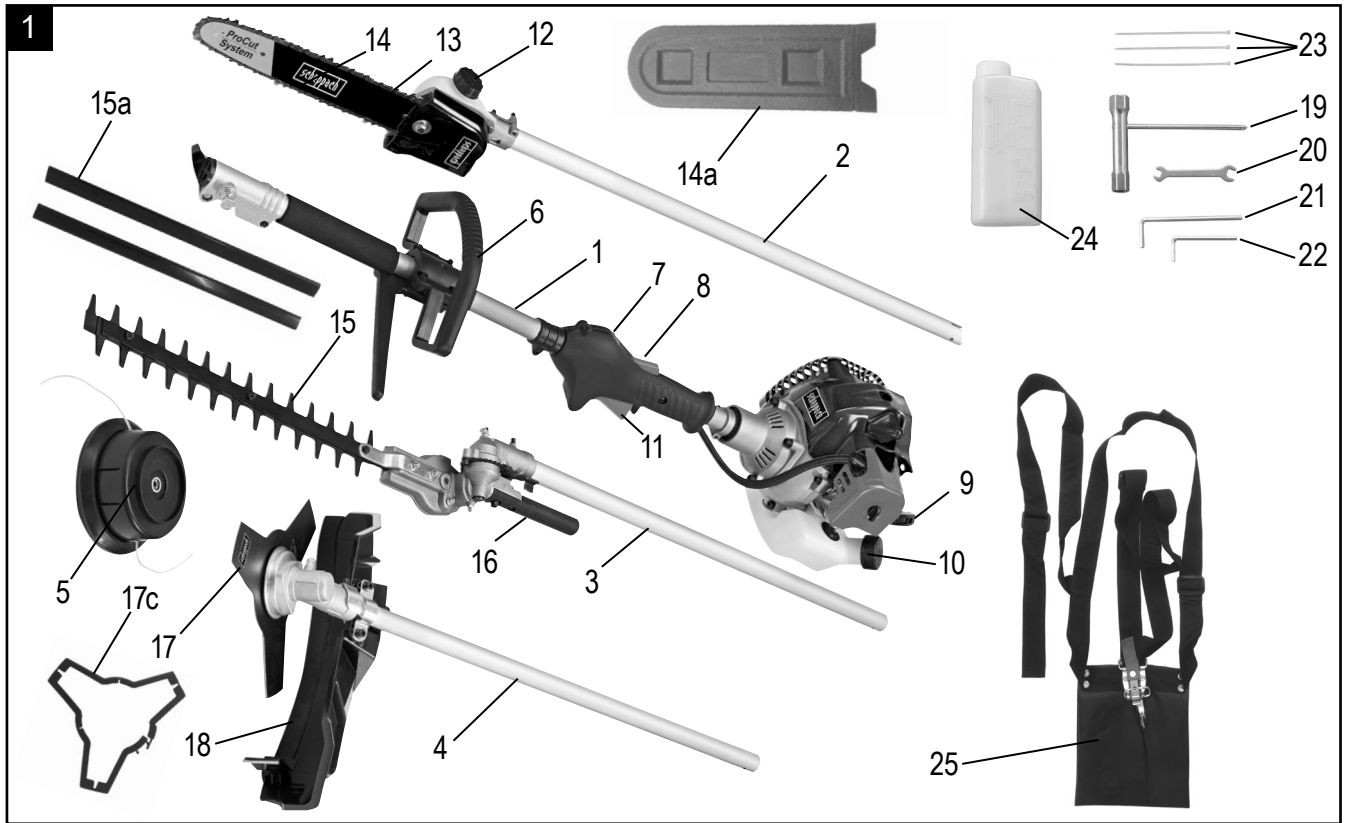
**Benzin Multifunktionsgerät**  
Original-Anleitung

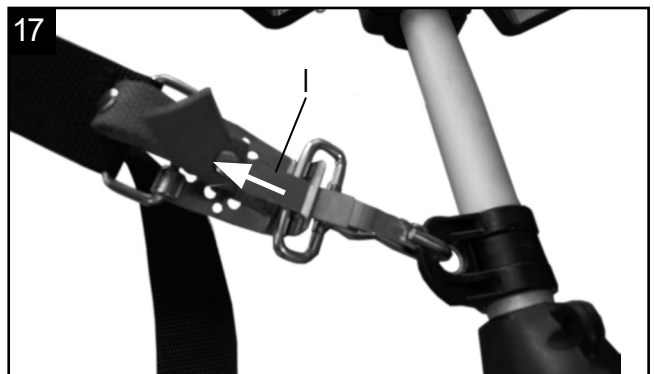
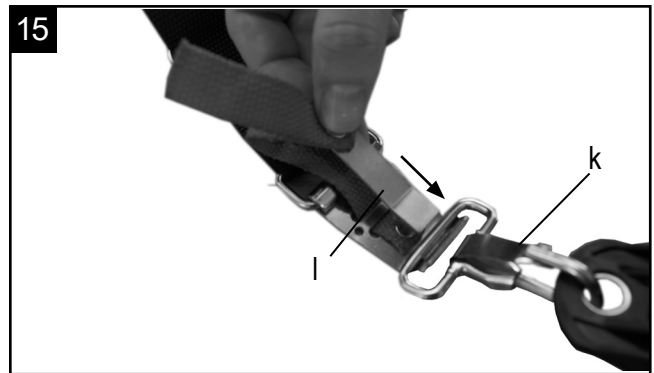
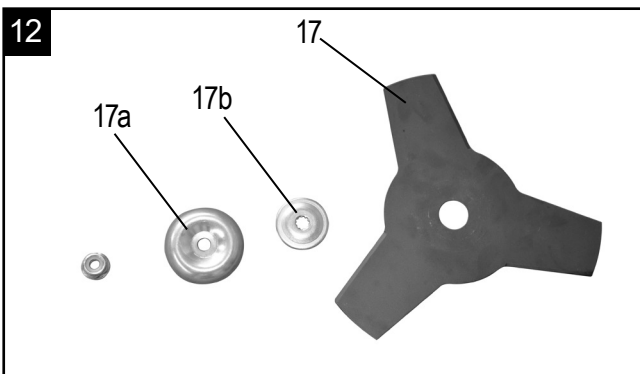
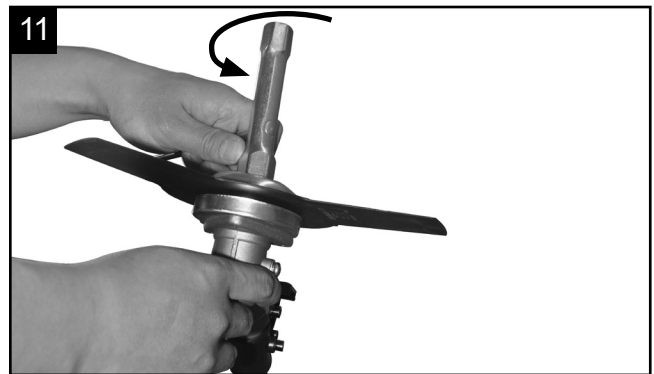
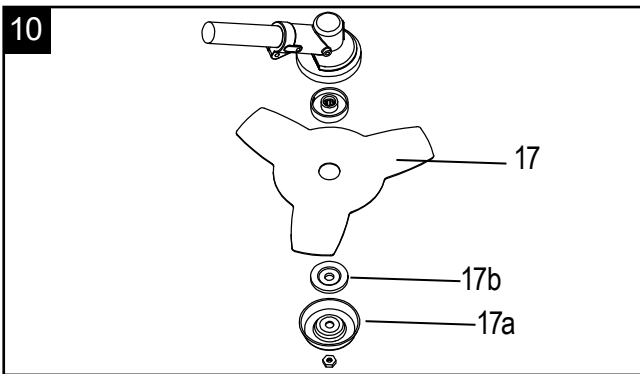
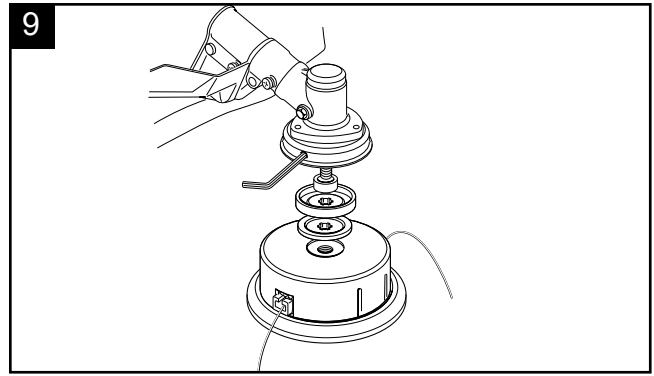
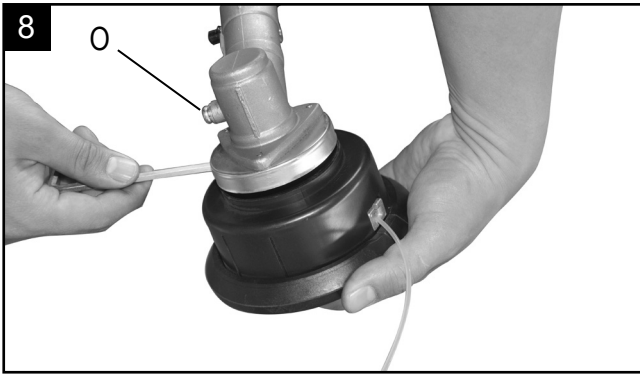


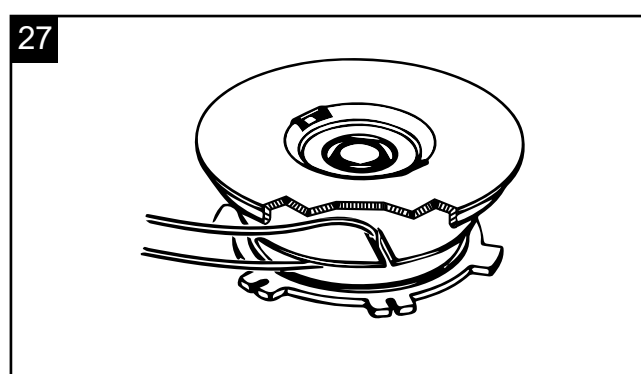
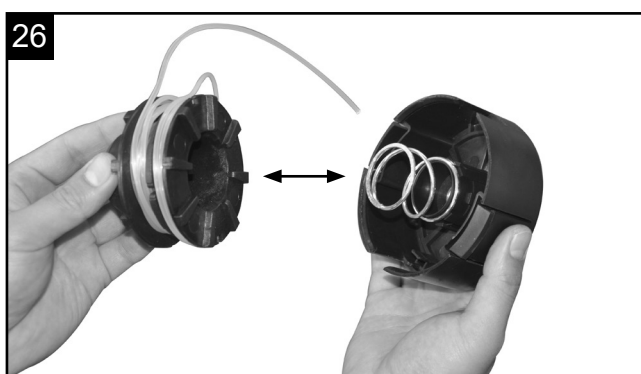
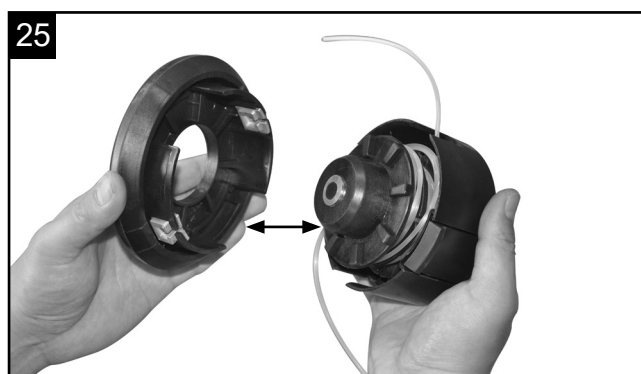
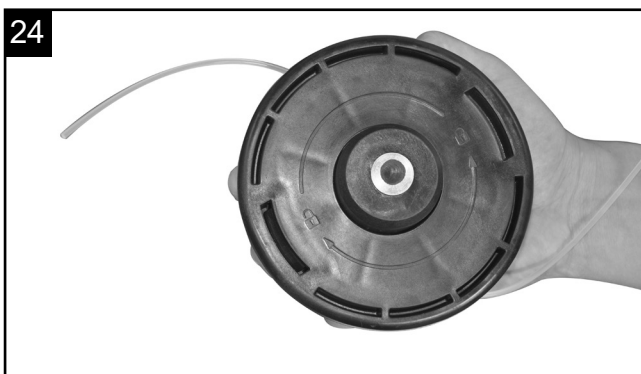
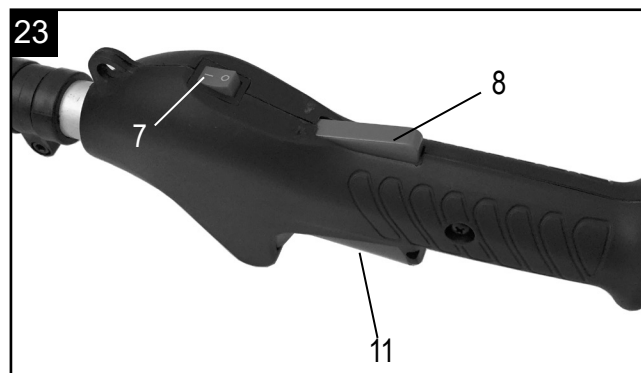
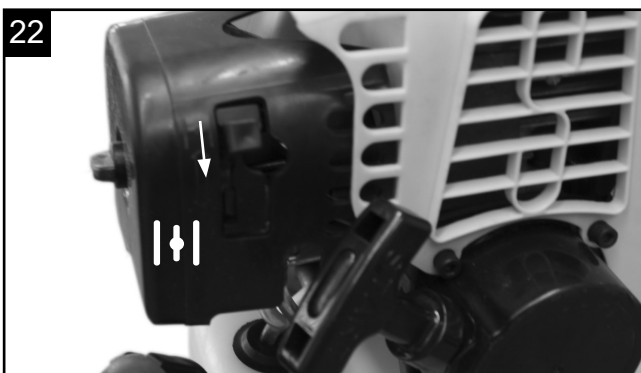
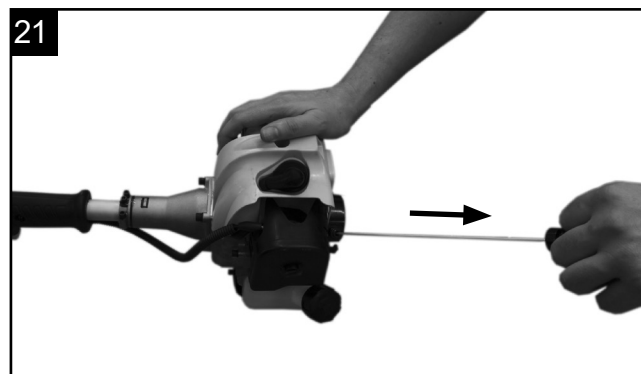
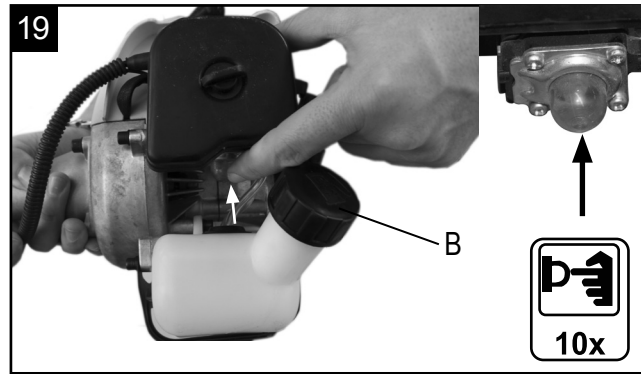
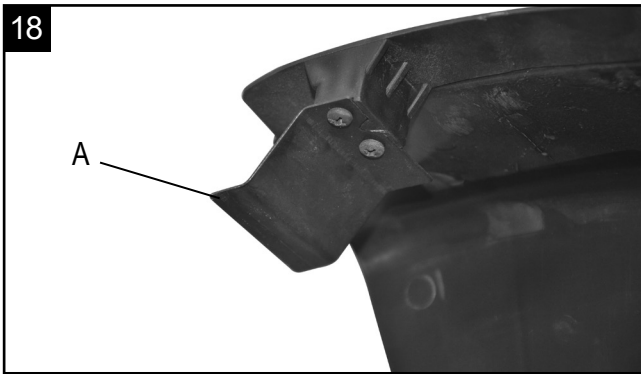
**ACHTUNG!:**

Vor Inbetriebnahme die Bedienungsanleitung genau durchlesen!

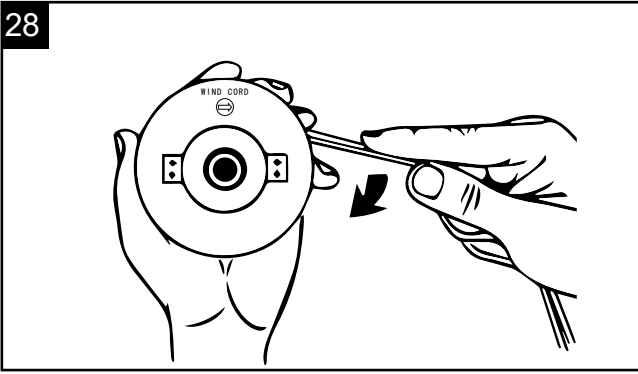
<b>Inhaltsverzeichnis:</b>	<b>Seite:</b>
1. Einleitung	10
2. Gerätebeschreibung	10
3. Lieferumfang	10
4. Bestimmungsgemäße Verwendung	11
5. Wichtige Hinweise / Sicherheitsanweisungen	11
6. Technische Daten	14
7. Vor Inbetriebnahme	14
8. Aufbau und Bedienung	15
9. Arbeitshinweise	17
10. Wartung	20
11. Lagerung	23
12. Entsorgung und Wiederverwertung	23
13. Störungsabhilfe	24
14. Konformitätserklärung	27
15. Garantieurkunde	28



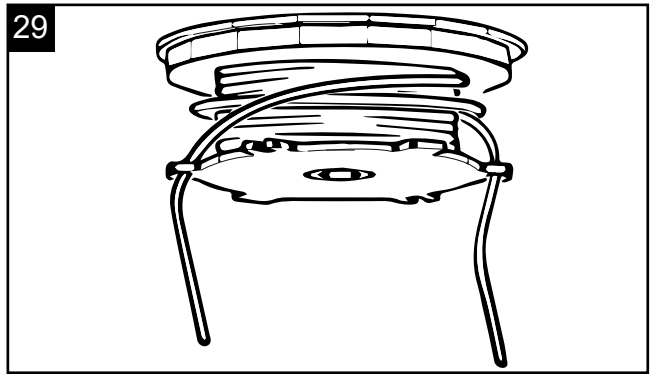




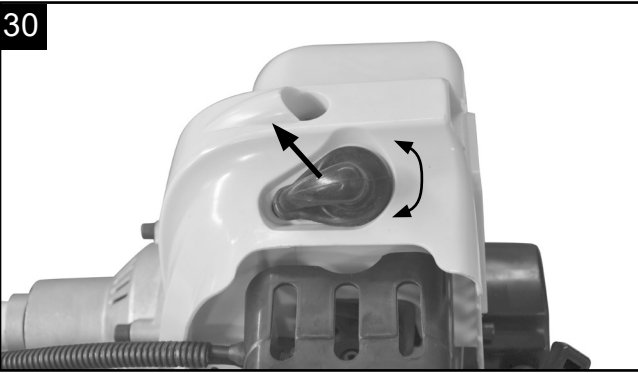
28



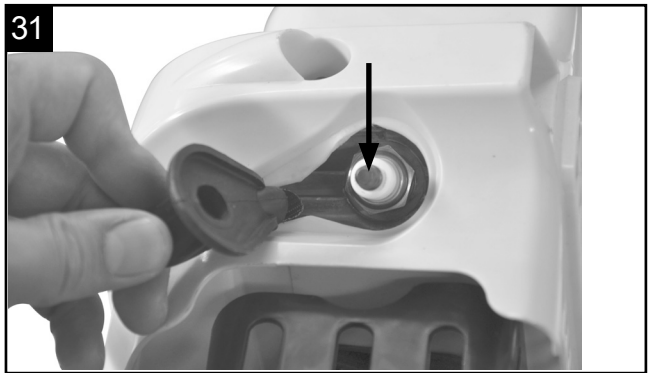
29



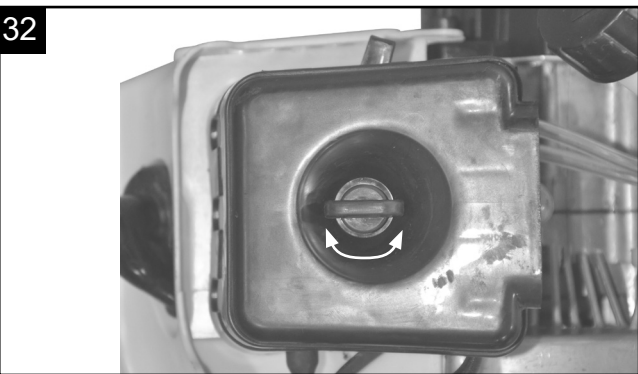
30



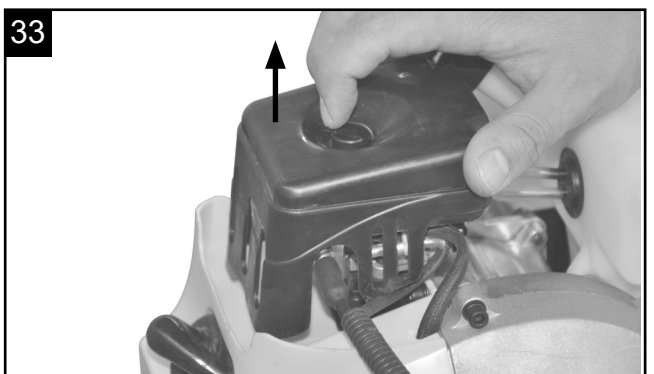
31



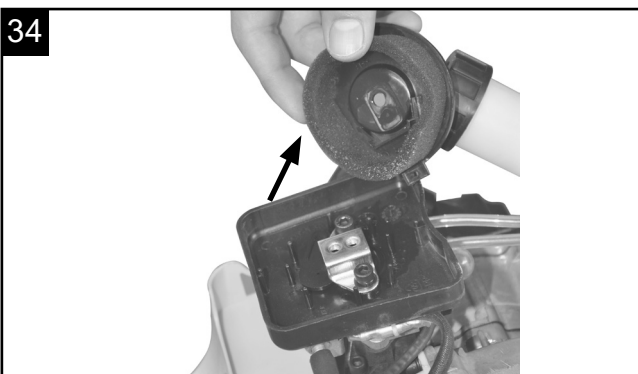
32



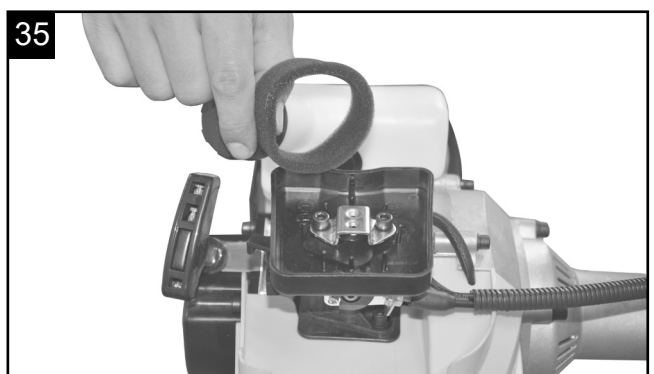
33



34



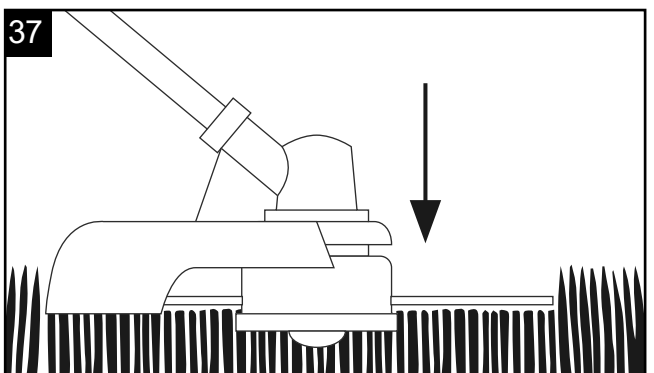
35

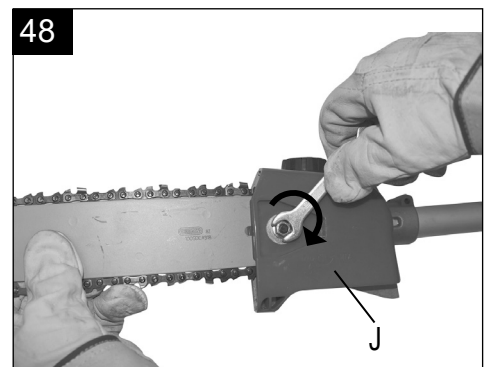
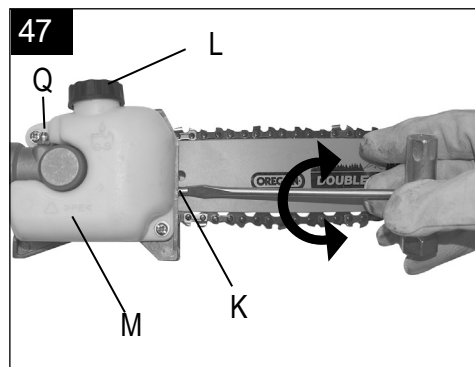
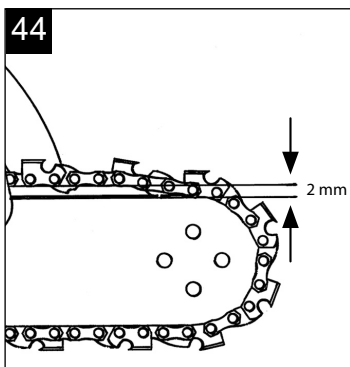
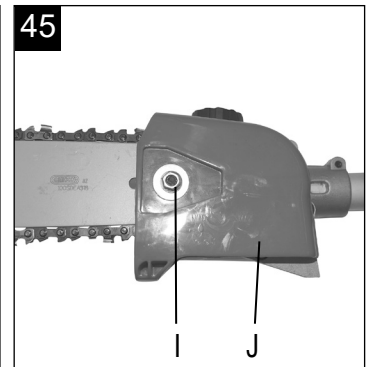
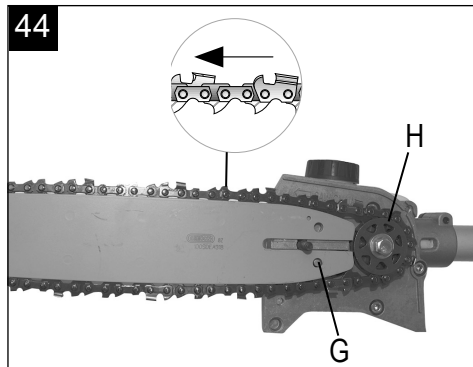
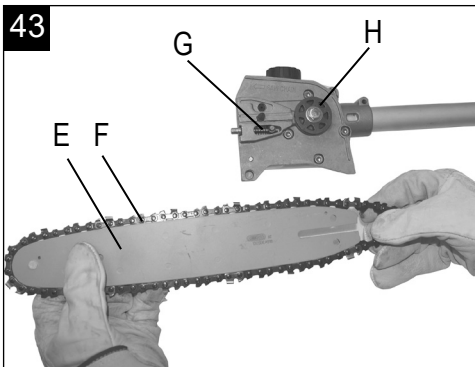
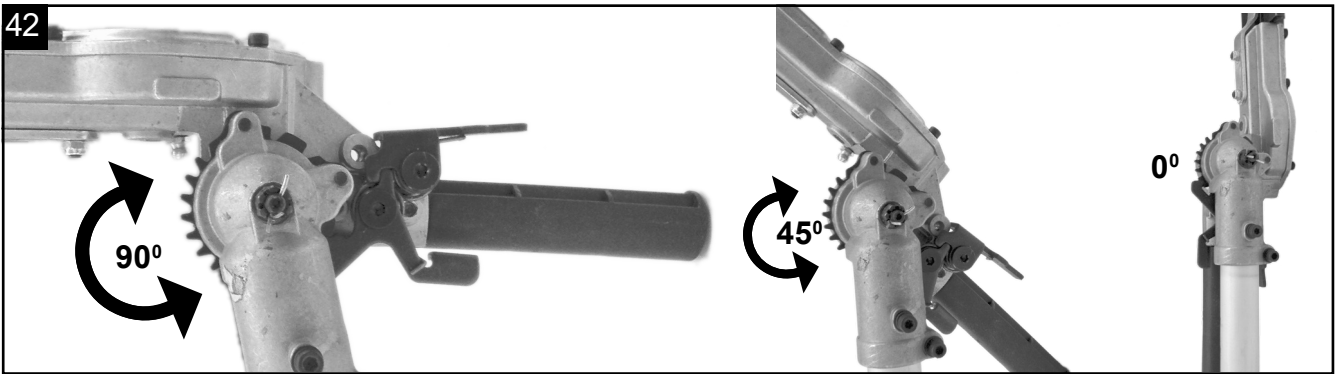
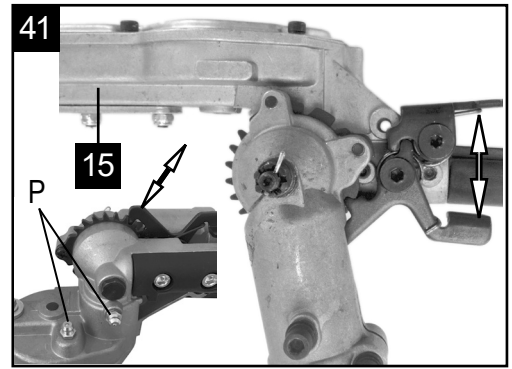
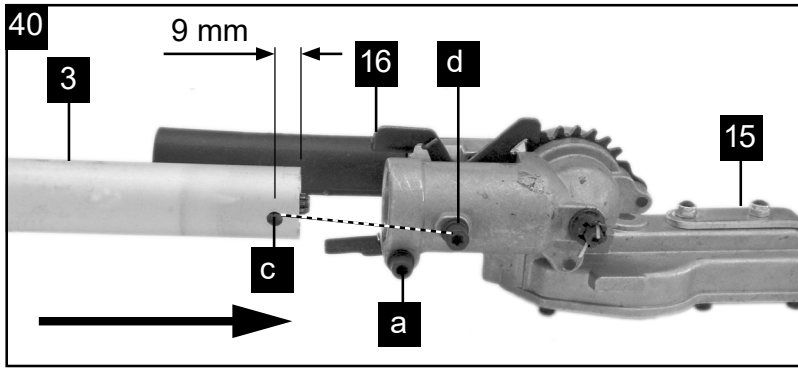
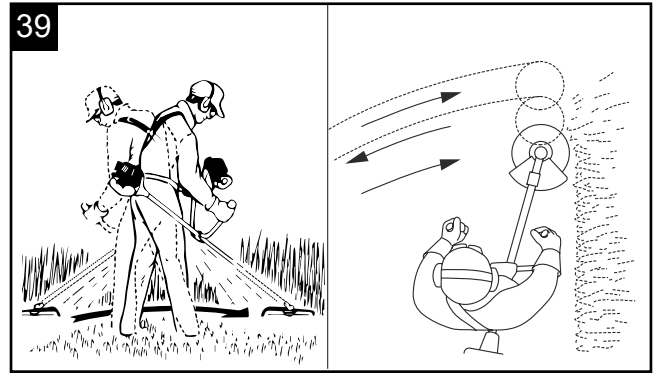
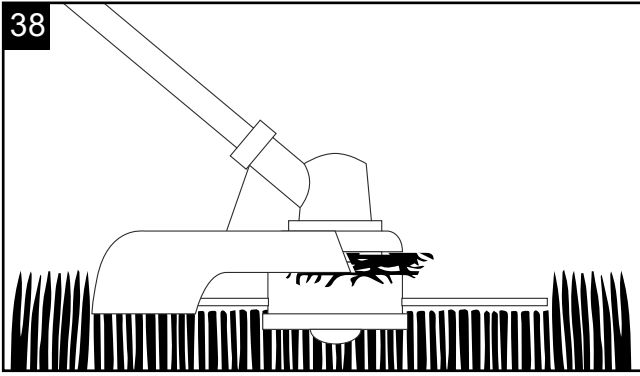


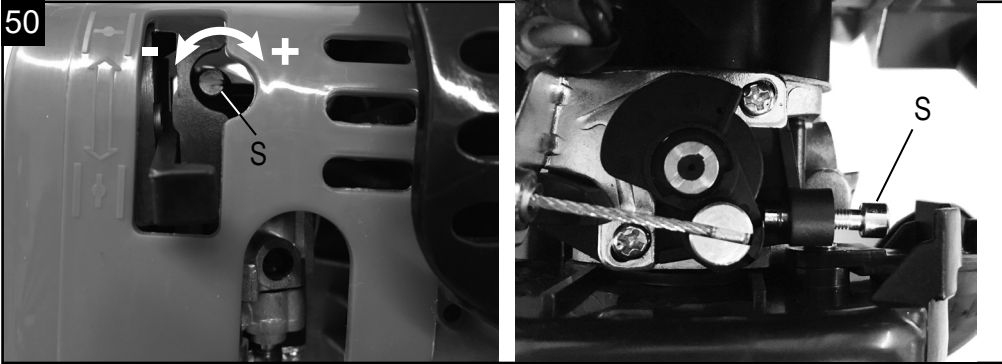
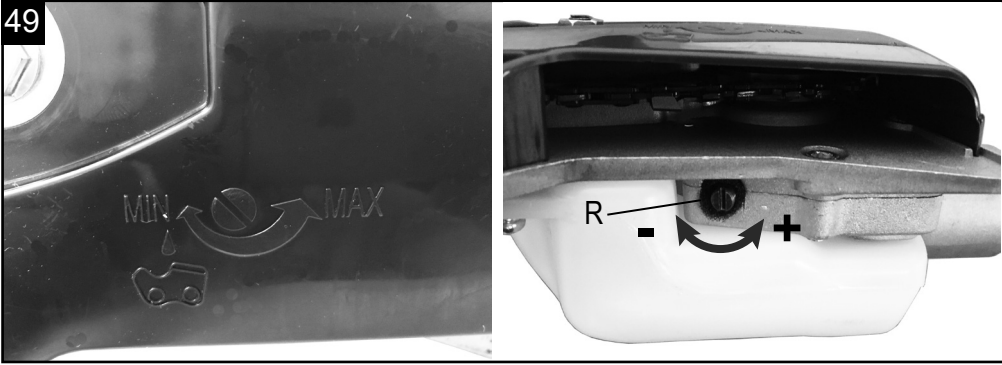
36



37





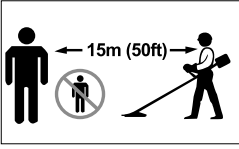




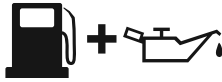



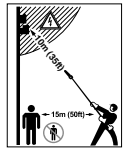

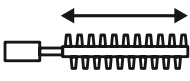
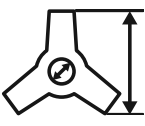
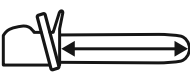












# Erklärung der Symbole auf dem Gerät

	(DE)	Vor Inbetriebnahme Bedienungsanleitung und Sicherheitshinweise lesen und beachten!		(DE)	Achtung! Benzin ist sehr leicht entzündlich. Vermeiden Sie das Rauchen, offenes Feuer oder Funkenflug in der Nähe von Kraftstoff.
	(DE)	Warnung! Bei Nichteinhaltung Lebensgefahr, Verletzungsgefahr oder Beschädigung des Werkzeugs möglich		(DE)	Achtung Verletzungsgefahr! Hände und Füße nicht bei laufendem Motor mit dem Messer in Berührung bringen.
	(DE)	Halten Sie Kinder, Zuschauer und Helfer 15m vom Freischneider entfernt!		(DE)	Achtung, keine Sägeblätter oder mehrteilige metallische Schneidwerkzeuge verwenden!
	(DE)	Schutzhelm, Gehörschutz und Schutzbrille verwenden!		(DE)	Arbeitshandschuhe tragen! Festes Schuhwerk tragen!
	(DE)	Achtung! Der Auspuff und andere Teile des Motors wird im Betrieb sehr heiß, nicht berühren!		(DE)	Symbol für das einzufüllende „Mischverhältnis Benzin/Öl“ auf dem Tankdeckel.
	(DE)	Achtung! Verletzungsgefahr durch wegschleudernde Gegenstände		(DE)	Das Produkt entspricht den geltenden europäischen Richtlinien.
	(DE)	Achtung vor Rückschlag!		(DE)	Achtung vor Elektroleitungen! Halten sie mind. 10m Abstand
	(DE)	Grastrimmer		(DE)	Heckenschere
	(DE)	Freischneider		(DE)	Hochentaster
	(DE)	Garantierter Schalleistungspegel		(DE)	Tankinhalt
	(DE)	Benzinpumpe, Primer		(DE)	Choke - Kaltstart Choke - Warmstart

## 1. Einleitung

### HERSTELLER:

**scheppach**

Fabrikation von Holzbearbeitungsmaschinen GmbH  
Günzburger Straße 69  
89335 Ichenhausen / Germany

### VEREHRTER KUNDE,

Wir wünschen Ihnen viel Freude und Erfolg beim Arbeiten mit Ihrem neuen Gerät.

### HINWEIS:

Der Hersteller dieses Gerätes haftet nach dem geltenden Produkthaftungsgesetz nicht für Schäden, die an diesem Gerät oder durch dieses Gerät entstehen bei:

- unsachgemäßer Behandlung,
- Nichtbeachtung der Bedienungsanweisung,
- Reparaturen durch Dritte, nicht autorisierte Fachkräfte,
- Einbau und Austausch von nicht originalen Ersatzteilen,
- nicht bestimmungsgemäßer Verwendung,
- Ausfällen der elektrischen Anlage bei Nichtbeachtung der elektrischen Vorschriften und VDE-Bestimmungen 0100, DIN 57113 / VDE0113.

### Beachten Sie:

Lesen Sie vor der Montage und vor Inbetriebnahme den gesamten Text der Bedienungsanleitung durch. Diese Bedienungsanleitung soll es Ihnen erleichtern, Ihr Werkzeug kennenzulernen und dessen bestimmungsgemäßen Einsatzmöglichkeiten zu nutzen.

Die Bedienungsanleitung enthält wichtige Hinweise, wie Sie mit dem Werkzeug sicher, fachgerecht und wirtschaftlich arbeiten, und wie Sie Gefahren vermeiden, Reparaturkosten sparen, Ausfallzeiten verringern und die Zuverlässigkeit und Lebensdauer des Werkzeugs erhöhen.

Zusätzlich zu den Sicherheitsbestimmungen dieser Bedienungsanleitung müssen Sie unbedingt die für den Betrieb des Werkzeugs geltenden Vorschriften Ihres Landes beachten.

Bewahren Sie die Bedienungsanleitung, in einer Plastikhülle geschützt vor Schmutz und Feuchtigkeit, bei dem Werkzeug auf. Sie muss von jeder Bedienungsperson vor Aufnahme der Arbeit gelesen und sorgfältig beachtet werden. An dem Werkzeug dürfen nur Personen arbeiten, die im Gebrauch des Werkzeugs unterwiesen und über die damit verbundenen Gefahren unterrichtet sind. Das geforderte Mindestalter ist einzuhalten.

Neben den in dieser Bedienungsanleitung enthaltenen Sicherheitshinweisen und den besonderen Vorschriften Ihres Landes sind die für den Betrieb von Holzbearbeitungsmaschinen allgemein anerkannten technischen Regeln zu beachten.

Wir übernehmen keine Haftung für Unfälle oder Schäden, die durch Nichtbeachten dieser Anleitung und den Sicherheitshinweisen entstehen.

## 2. Gerätebeschreibung (Fig. 1)

### Lieferumfang

1. Motor-Antriebseinheit
2. Hochentaster
3. Heckenschere
4. Motorsense
5. Rasentrimmer
6. vorderer Handgriff
7. Stop Schalter
8. „Arretierung“ Gashebel
9. Startseilzug
10. Benzintank
11. Gashebel
12. automatische Ölpumpe
13. Sägekette
14. Kettensägeblatt
15. Schneideeinheit
16. Justierhebel
17. Schneidmesser
18. Schutzschild (Motorsense + Rasentrimmer)

## 3. Lieferumfang

- Öffnen Sie die Verpackung und nehmen Sie das Gerät vorsichtig aus der Verpackung.
- Entfernen Sie das Verpackungsmaterial sowie Verpackungs- und Transportsicherungen (falls vorhanden).
- Überprüfen Sie, ob der Lieferumfang vollständig ist. Kontrollieren Sie das Gerät und die Zubehörteile auf Transportschäden. Bei Beanstandungen muss sofort der Zubringer verständigt werden. Spätere Reklamationen werden nicht anerkannt.
- Bewahren Sie die Verpackung nach Möglichkeit bis zum Ablauf der Garantiezeit auf.
- Machen Sie sich vor dem Einsatz anhand der Bedienungsanleitung mit dem Gerät vertraut.
- Danach entsorgen Sie diese bitte umweltgerecht.
- Verwenden Sie bei Zubehör sowie Verschleiß- und Ersatzteilen nur Original-Teile. Ersatzteile erhalten Sie bei Ihrem -Fachhändler.
- Geben Sie bei Bestellungen unsere Artikelnummern sowie Typ und Baujahr des Gerätes an.

### ⚠ Achtung!

Gerät und Verpackungsmaterial sind kein Kinderspielzeug! Kinder dürfen nicht mit Kunststoffbeutel, Folien und Kleinteilen spielen! Es besteht Verschluckungs- und Erstickungsgefahr!

Fig. 1 + 2

- Motor-Antriebseinheit
- Hochentaster
- Heckenschere
- Motorsense
- Rasentrimmer
- Zündkerzenschlüssel (19)
- Gabelschlüssel (20)
- Inbusschlüssel Gr. 4 (21)
- Inbusschlüssel Gr. 5 (22)
- 3 x Kabelbinder (23)

- Öl- Benzinmischflasche (24)
- Tragegurt (25)
- vorderer Handgriff (Fig. 2)
- 4 Schrauben M5 x 35 (Fig. 2)
- Abdeckung (Fig. 2)
- 4 Muttern M5 (Fig. 2)

#### 4. Bestimmungsgemäße Verwendung

Die Motorsense (Verwendung des Schneidmessers) eignet sich zum Schneiden von leichten Gehölz, starkem Unkraut und Unterholz.

Der Rasentrimmer (Verwendung der Fadenspule mit Schnitffaden) eignet sich zum Schneiden von Rasen, Grasflächen und leichten Unkraut.

Die Heckenschere ist zum Schneiden von Hecken, Büschen und Sträuchern geeignet.

Der Hochentaster ist für Entastungsarbeiten an Bäumen vorgesehen. Sie ist nicht geeignet für umfangreiche Sägearbeiten und Baumfällungen sowie zum Sägen von anderen Materialien als Holz.

Die Einhaltung der vom Hersteller beigefügten Gebrauchsanweisung ist Voraussetzung für den ordnungsgemäßen Gebrauch des Gerätes. Jede andere Verwendung, die in dieser Anleitung nicht ausdrücklich zugelassen wird, kann zu Schäden am Gerät führen und eine ernsthafte Gefahr für den Benutzer darstellen. Beachten Sie unbedingt die Einschränkungen in den Sicherheitshinweisen.

Bitte beachten Sie, dass unsere Geräte bestimmungsgemäß nicht für den gewerblichen, handwerklichen oder industriellen Einsatz konstruiert wurden. Wir übernehmen keine Gewährleistung, wenn das Gerät in Gewerbe-, Handwerks- oder Industriebetrieben sowie bei gleichzusetzenden Tätigkeiten eingesetzt wird.

**Achtung!** Wegen körperlicher Gefährdung des Benutzers darf das Benzin Multifunktionsgerät nicht zu folgenden Arbeiten eingesetzt werden: zum Reinigen von Gehwegen und als Häcksler zum Zerkleinern von Baum- und Heckenabschnitten. Ferner darf das Benzin Multifunktionsgerät nicht zum Einebnen von Bodenerhebungen, wie z.B. Maulwurfshügel verwendet werden. Aus Sicherheitsgründen darf das Benzin Multifunktionsgerät nicht als Antriebsaggregat für andere Arbeitswerkzeuge und Werkzeugsätze jeglicher Art verwendet werden.

Das Benzin Multifunktionsgerät darf nur nach ihrer Bestimmung verwendet werden. Jede weitere darüber hinausgehende Verwendung ist nicht bestimmungsgemäß. Für daraus hervorgerufene Schäden oder Verletzungen aller Art haftet der Benutzer/Bediener und nicht der Hersteller.

#### Wer das Gerät nicht benutzen darf:

Personen, die nicht mit der Bedienungsanleitung vertraut sind, Kinder unter 16 Jahren sowie Personen, die unter Alkohol-, Drogen-, Medikamenteneinfluss stehen, müde oder krank sind.

#### 5. Wichtige Hinweise

##### Sicherheitsanweisungen

Beim Gerätetransport

- Stellen Sie beim Transport immer den Motor ab.
- Niemals das Motorgerät mit laufendem Schneidwerkzeug tragen oder transportieren.
- Motorgerät nur in Arbeitshaltung tragen:
- Motorgerät auf dem Rücken, linke Hand am vorderen Griff und rechte Hand am Bedienungsgriff (auch bei Linkshändern) Schneidwerkzeug auf Bodennähe abgesenkt.
- Um das Auslaufen von Kraftstoff, Beschädigungen und Verletzungen zu verhindern, ist das Gerät beim Transport in Fahrzeugen gegen Umkippen zu sichern. Der Tank ist auf Dichtheit zu prüfen. Es ist zu empfehlen den Tank vor dem Transport zu entleeren.
- Beim Versand ist in jedem Fall der Tank vorher zu entleeren.
- Bei Nichtgebrauch und Transport bei allen Geräten immer Messerschutz montieren.
- Achten Sie darauf, dass sich keine Personen oder Tiere in der Nähe des Arbeitsbereiches befinden (Mindestabstand von 15 m). Im geschnittenen und aufgewirbelten Gras können sich Fremdkörper wie Steine befinden. Sie tragen die Verantwortung für die Sicherheit in Ihrem Arbeitsbereich und sind haftungspflichtig für Schäden an Personen oder Gegenständen.
- Das Benzin Multifunktionsgerät darf in der Nähe von Personen oder Tieren weder gestartet noch benutzt werden.
- Verwenden Sie das Gerät nicht, wenn Sie müde oder unkonzentriert sind, unter Alkohol- oder Drogeneinfluss stehen. Unaufmerksamkeit kann zu ernsthaften Verletzungen führen.
- Verwenden Sie eine zugelassene Schutzbrille. Verwenden Sie einen zugelassenen Gehörschutz.
- Verwenden Sie gute Schutzhandschuhe.
- Verwenden Sie gute rutschfeste Arbeitsschuhe mit Sicherheitsstahlkappen. Arbeiten Sie mit dem Gerät niemals mit Sandalen oder gar barfuß.
- Tragen Sie bei Ausforstungsarbeiten unbedingt einen zugelassenen Schutzhelm.
- Tragen Sie keine weite Kleidung oder Schmuck. Tragen Sie lange Hosen zum Schutz Ihrer Beine. Verwenden Sie bei langen Haaren eine Kopfbedeckung. Lockere Kleidung, Schmuck und lange Haare können von sich bewegenden Teilen erfasst werden. Tragen Sie geeignete feste, eng anliegende Arbeitskleidung.
- Halten Sie Körperteile und Kleidungsstücke fern vom Schneidwerkzeug, wenn Sie den Motor anlassen oder laufen lassen.
- Achten Sie beim Arbeiten auf einen festen und sicheren Stand. Vermeiden Sie es wegen der Stolpergefahr, mit dem Gerät rückwärts zu gehen.
- Vermeiden Sie anormale Körperhaltungen.
- Bei längerer Anwendung des Benzin Multifunktionsgeräts kann es zu einer vibrationsbedingten Durch-

blutungsstörung kommen (Weißfingerkrankheit). Angaben über die Dauer der Anwendung können in diesem Fall nicht gemacht werden, da dies von Person zu Person unterschiedlich sein kann. Folgende Faktoren können diese Erscheinung beeinflussen: Durchblutungsstörungen der Hände des Bedieners, niedrige Außentemperaturen, lange Anwendungszeiten. Deshalb wird empfohlen warme Arbeitshandschuhe zu tragen und regelmäßige Arbeitspausen einzulegen.

- Verwenden Sie immer eine stabile und sichere Arbeitshaltung mit sicherem Stand.
- Verändern Sie die Arbeitsposition in regelmäßigen Abständen um Ermüdungen vorzubeugen.
- Die Abgase von Verbrennungsmotoren sind giftig und können unter anderem zur Erstickung führen.
- Das Gerät darf nur im Freien in Betrieb genommen werden.
- Befüllen Sie den Kraftstofftank nur im Freien oder in ausreichend belüfteten Bereichen.
- Benzin und Benzindämpfe sind leicht entzündbar. Halten Sie das Gerät fern von entflammaren Materialien und Zündquellen wie z.B. Öfen oder Herde. Rauchen Sie nicht, während Sie das Gerät auftanken oder betätigen. Trocknen Sie eventuell verschüttetes Benzin sofort auf.
- Starten Sie das Benzin Multifunktionsgerät nur an einem von der Auftankstelle entfernten Ort.
- Achten Sie darauf, dass der Deckel des Tankbehälters stets gut verschlossen ist. Achten Sie auf eventuelle Leckstellen.
- Während der Motor läuft oder bei heißer Maschine darf der Tankverschluss nicht geöffnet oder Kraftstoff nachgefüllt werden.
- Tankverschluss langsam öffnen damit Benzindämpfe entweichen können.
- Achten Sie darauf, dass die Griffe trocken, sauber und frei von Benzingemisch sind.
- Benutzen Sie das Gerät nicht ohne Auspuff und richtig installiertem Auspuffschutz.
- Berühren Sie den Auspuff nicht. Gefahr von Verbrennungen.
- Verwenden Sie nur den in der Anleitung empfohlenen Kraftstoff.
- Bewahren Sie Benzin nur in dafür vorgesehenen Behältern an einem sicheren Ort auf.
- Stehen Sie beim Schneiden am Abhang immer unterhalb des Schneidwerkzeugs.
- Achten Sie immer darauf, dass sich im Fadenkopf, in der Schutzhaube oder im Motor keine Gegenstände o. Ä. ansammeln.
- Verwenden Sie keinen Draht oder Ähnliches in der Fadenspule.
- Arbeiten Sie nur bei Tageslicht oder guter künstlicher Beleuchtung.
- Führen Sie vor jeder Benutzung eine Sichtprüfung des Gerätes durch.
- Prüfen Sie, ob alle Schrauben und Verbindungsteile fest angezogen sind.
- Halten Sie das Gerät stets mit beiden Händen fest.
- Überprüfen Sie vor jedem Einsatz das Gerät und

seine Komponenten und Schutzvorrichtungen auf Beschädigungen oder Verschleiß und lassen gegebenenfalls die notwendigen Reparaturen durchführen. Setzen Sie Schutz- und Sicherheitsvorrichtungen niemals außer Kraft. Benutzen Sie das Gerät nicht, wenn Beschädigungen oder Abnutzungsercheinungen zu Tage treten sollten.

- Halten Sie die Werkzeuge sauber und funktionstüchtig, um besser und sicherer arbeiten zu können.
- Halten Sie das Gerät beim Arbeiten immer in ausreichendem Abstand zum Körper.
- Bei Arbeitsunterbrechungen und Standortwechsel Gerät immer ausschalten, Stillstand des Schneidwerkzeugs abwarten und Motor abstellen.
- Gerät nie unbeaufsichtigt am Arbeitsplatz liegen lassen. Lagern Sie das Gerät bei Arbeitsunterbrechungen an einem sicheren Ort.
- Lassen Sie sich während der Arbeit mit diesem Gerät nicht ablenken. Sie können dadurch die Kontrolle über das Werkzeug verlieren. Verwenden Sie das Gerät niemals bei Regen, in feuchter oder nasser Umgebung und lagern Sie es nicht im Freien.
- Sollte das Gerät nass werden, warten Sie, bis es vollständig getrocknet ist, bevor Sie es wieder benutzen.
- Vermeiden Sie den Kontakt mit Metallkörpern, Steinen usw.
- Suchen Sie den Arbeitsbereich vor dem Arbeiten mit diesem Gerät auf Fremdkörper ab und entfernen Sie diese. Wenn Sie beim Schneiden trotzdem auf einen Fremdkörper treffen sollten, schalten Sie das Gerät aus und entfernen Sie diesen.
- Sollte der Grastrimmer, Freischneider oder Hochentaster durch Fremdkörper (Steine, Grasansammlung, Äste o.ä.) blockiert werden, so entfernen Sie die Fremdkörper mit einem stumpfen Gegenstand. Entfernen Sie Fremdkörper niemals mit den Fingern. Dies kann zu schweren Verletzungen führen. Verwenden Sie geeignete Schutzhandschuhe.
- Laufendes Gerät unbedingt vom Körper fernhalten.
- Überlasten Sie die Maschine nicht und führen Sie keine Arbeiten aus, für die das Gerät nicht vorgesehen ist.
- Achten Sie darauf, dass die Belüftungsöffnungen immer frei von Verschmutzungen sind.
- Bewahren Sie das Gerät außerhalb der Reichweite von Kindern auf.
- Bewahren Sie das Gerät an einem sicheren und trockenen Ort auf.
- Nach Aufprall oder sonstigen Beschädigungen, prüfen Sie die Maschine auf Beschädigungen.
- Halten Sie Körperteile und Kleidungsstücke fern vom Fadenkopf, wenn Sie den Motor anlassen oder laufen lassen.
- Achten Sie besonders beim Trimmen von Rasenkanten, Kieseinfassungen und dergleichen darauf, dass Steine und Erde von dem Schneidfaden weggeschleudert werden können.
- Mit eingeschaltetem Gerät niemals Straßen oder Wege überqueren.
- Schneiden Sie niemals gegen harte Gegenstände

wie Steine usw. So vermeiden Sie Verletzungen und Beschädigungen des Gerätes.

- Beim Einsatz von Metallschneidwerkzeugen besteht grundsätzlich die Gefahr eines Rückschlags, wenn das Werkzeug auf ein festes Hindernis (Steine, Bäume, Aste usw.) trifft. Dabei wird das Gerät gegen die Drehrichtung zurückgeschleudert.
- Gerät niemals ohne Schutzvorrichtung verwenden.
- Die Schneidvorrichtung niemals mit den Händen anhalten. Immer abwarten bis diese von alleine anhält.
- Führen Sie den Fadenkopf so nah wie möglich am Boden.
- Schneiden Sie nur Gras, das am Boden wächst. Gras in Mauerritzen oder auf Steinen darf nicht geschnitten werden.
- Achten Sie immer darauf, dass sich im Fadenkopf, in der Schutzhaube oder im Motor keine Gegenstände o. Ä. ansammeln.
- Benutzen Sie das Gerät nur mit Schutzvorrichtung.
- Schalten Sie das Gerät immer ab bevor Sie es abstellen.
- Achten Sie auf Verletzungsgefahr im Bereich der Schneidvorrichtung, die dem Abschneiden des Fadens dient.
- **ACHTUNG:** Das Schneidwerkzeug rotiert nach Abstellen der Maschine einige Sekunden nach.
- Legen Sie das Gerät erst ab nachdem das Schneidwerkzeug zum Stillstand gekommen ist und der Motor abgestellt wurde.
- Tauschen Sie ein beschädigtes Schneidwerkzeug umgehend gegen ein Neues aus.
- Verwenden Sie immer nur den Originalfaden. Verwenden Sie anstelle des Nylonfadens niemals einen Metalldraht.
- Das Gerät und die Schneidwerkzeuge müssen regelmäßig und sachgemäß überprüft und gewartet werden. Beschädigungen müssen von einer Fachwerkstatt instand gesetzt werden.
- Benutzen Sie nur vom Hersteller empfohlenes Zubehör. Siehe Wartung / Zubehör.
- Verwenden Sie auf keinen Fall mehrteilige metallische Schneidmesser, Schneidwerkzeuge mit Schwenkketten oder Schlegelmesser.
- Lassen Sie Ihr Gerät nur von qualifiziertem Fachpersonal und nur mit Original-Ersatzteilen reparieren. Damit wird sichergestellt, dass die Sicherheit des Geräts erhalten bleibt.

#### Restrisiken

- Auch wenn Sie dieses Gerät vorschriftsmäßig bedienen, bleiben immer Restrisiken bestehen. Folgende Gefahren können im Zusammenhang mit der Bauweise und Ausführung dieses Geräts auftreten.
- Gesundheitsschäden, die aus Hand-Arm-Schwingungen resultieren, falls das Gerät über einen längeren Zeitraum benutzt, nicht ordnungsgemäß geführt und gewartet wird.
- Verletzungen und Sachschäden, verursacht durch herumschleudernde Werkzeugaufsätze, die aufgrund von plötzlicher Beschädigung, Verschleiß oder nicht ordnungsgemäßer Anbringung unerwartet aus/von dem Gerät geschleudert werden.
- Warnung! Dieses Gerät erzeugt während des Be-

triebs ein elektromagnetisches Feld. Dieses Feld kann unter bestimmten Umständen aktive oder passive medizinische Implantate beeinträchtigen. Um die Gefahr von ernsthaften oder tödlichen Verletzungen zu verringern, empfehlen wir Personen mit medizinischen Implantaten ihren Arzt und den Hersteller vom medizinischen Implantat zu konsultieren, bevor das Gerät bedient wird.

- Immer mit laufender Sägekette den Schnitt beginnen. Führen Sie den Schnitt so, dass die Säge nicht im Holz stecken bleibt.
- Achten Sie besonders auf unter Spannung stehende Äste.
- Gerät nur mit laufender Sägekette aus dem Holz ziehen.
- Nie über Schulterhöhe oder einhändig mit dem Gerät arbeiten.
- Stehen Sie stets außerhalb der Fallrichtung. Halten Sie sich an Hängen oberhalb des zu fallenden Baumes auf.
- Führen Sie Sägearbeiten an einem Baum, der am Hang steht, immer seitlich, niemals von ober- oder unterhalb aus.
- Achten Sie immer auf die Fallrichtung der abzutrennenden Teile.
- Setzen Sie nie mit der Schienenspitze zum Schnitt an und sägen Sie nie mit der Schienenspitze
- Rückschlaggefahr! Rückschlaggefahr besteht immer, wenn die Schienenspitze Holz oder andere Gegenstände berührt. Die Kettensäge wird dadurch unkontrollierbar und kann mit großer Wucht in Richtung Bediener gestoßen werden.
- Das Gerät nicht als Hebel zum Bewegen von Gegenständen benutzen.
- Beim Transport und bei Aufbewahrung immer den Kettenschutz verwenden.
- Sichern Sie das Gerät während des Transportes, um Kraftstoffverlust, Beschädigung oder Verletzung zu vermeiden.
- Warnung!  
Halten Sie Passanten von dem laufenden Gerät fern, arbeiten Sie jedoch niemals allein.
- Halten Sie sich in Hörweite von anderen auf, falls Sie Hilfe brauchen.
- Halten Sie den Motor unverzüglich an, wenn sich Ihnen jemand nähert.
- Stellen Sie sicher, dass die Sägekette nicht in Kontakt mit Fremdkörpern wie Steinen, Zäunen, Nägeln o. ä. kommt. Diese Objekte könnten weggeschleudert werden und den Benutzer oder Passanten verletzen oder die Sägekette beschädigen.
- Nationale Vorschriften können den Einsatz des Hochentasters beschränken.
- Verwenden Sie den Hochentaster und die Heckschere in keiner Position, aus der sie in einen Umkreis von 10 m zu Hochspannungsleitungen kommen kann.

**Ziehen Sie vor allen Arbeiten an dem Gerät selbst (z.B. Transport, Aufbau, Umrüst-, Reinigungs- und Wartungsarbeiten) den Zündkerzenstecker ab!**

Montieren Sie immer sofort den Transportschutz.

## 6. Technische Daten

MT33P	
Technische Daten	
Schnittdaten Grastrimmer	
Schnittdurchmesser mm	430
Fadenstärke mm	2 x 2,4
Fadenlänge m	4
Drehzahl Grastrimmer max. min <sup>-1</sup>	7000
Schnittdaten Freischneider	
Schnittdurchmesser mm	255
Schneideblattstärke mm	1,4
Zähnezahl	3
Drehzahl Freischneider max. min <sup>-1</sup>	8500
Schnittdaten Heckenschere	
Schnittdurchmesser mm	24
Schwert Winkelverstellung °	+90°/0°/-75° (165°)
Schnittlänge mm	400
Schnittgeschwindigkeit max. min <sup>-1</sup>	1550
Schnittdaten Hochentaster	
Länge Führungsschiene mm	305
Schnittlänge mm	254
Führungsschiene Typ	Kangxin AL10-39-507P
Sägekettenteilung	3/8" (9,525mm)
Sägekettentyp	Kangxin 3/8.50-39
Stärke Treibglieder "	1,27
Volumen des Öltanks cm <sup>3</sup>	125
Antrieb	
Hubraum cm <sup>3</sup>	32,6
Motornennleistung kW	0,9
Leerlaufdrehzahl min <sup>-1</sup>	3000 ±300
Volumen des Benzintanks cm <sup>3</sup>	900
Motortyp	2-Takt Motor, luftgekühlt
Gewicht Grastrimmer kg	7,47
Gewicht Freischneider kg	7,33
Gewicht Hochentaster kg	7,15
Gewicht Heckenschere kg	7,67

### Technische Änderungen vorbehalten!

Information zur Geräuschentwicklung nach den einschlägigen Normen gemessen:

Schalldruck  $L_{pA} = 94$  dB(A)

Schalleistung  $L_{WA} = 114$  dB(A)

Messunsicherheit  $K_{pA} = 3$  dB(A)

Tragen Sie einen Gehörschutz.

Die Einwirkung von Lärm kann Hörverlust bewirken.

Grastrimmer: Vibration  $A_{hv} = 4,8$  m/s<sup>2</sup>

Freischneider: Vibration  $A_{hv} = 4,12$  m/s<sup>2</sup>

Heckenschere: Vibration  $A_{hv} = 4,77$  m/s<sup>2</sup>

Hochentaster: Vibration  $A_{hv} = 4,32$  m/s<sup>2</sup>

Messunsicherheit  $K_{pA} = 1,5$  m/s<sup>2</sup>

Beschränken Sie die Geräuschentwicklung und Vibration auf ein Minimum!

- Verwenden Sie nur einwandfreie Geräte.
- Warten und reinigen Sie das Gerät regelmäßig.
- Passen Sie Ihre Arbeitsweise dem Gerät an.
- Überlasten Sie das Gerät nicht.
- Lassen Sie das Gerät gegebenenfalls überprüfen.

- Schalten Sie das Gerät aus, wenn es nicht benutzt wird.
- Tragen Sie Handschuhe.

In dieser Bedienungsanweisung haben wir Stellen, die Ihre Sicherheit betreffen, mit diesem Zeichen versehen:

## 7. Vor Inbetriebnahme

Prüfen Sie das Gerät vor jeder Inbetriebnahme auf:

- Dichtheit des Treibstoffsystems.
- Einwandfreien Zustand und Vollständigkeit der Schutzeinrichtungen und der Schnittvorrichtung.
- Festen Sitz sämtlicher Verschraubungen.
- Leichtgängigkeit aller beweglichen Teile.

### 1 Treibstoff und Öl

Empfohlene Treibstoffe

Benutzen Sie nur ein Gemisch aus bleifreiem Benzin und speziellem 2-Takt-Motoröl.

Mischen Sie das Treibstoffgemisch nach der Treibstoff-Mischtablette an.

**Achtung:** Verwenden Sie kein Treibstoffgemisch, das mehr als 90 Tage lang gelagert wurde.

**Achtung:** Verwenden Sie kein 2-Takt-Öl das ein Mischverhältnis von 100:1 empfiehlt. Bei Motorschäden auf Grund ungenügender Schmierung entfällt die Motorgarantie des Herstellers.

**Achtung:** Verwenden Sie zum Transport und zur Lagerung von Kraftstoff nur dafür vorgesehene und zugelassene Behälter.

Geben Sie jeweils die richtige Menge Benzin und 2-Takt-Öl in die beiliegende Mischflasche. Schütteln Sie anschließend den Behälter gut durch.

Verwenden Sie niemals Öl für 4-Takt-Motoren oder wassergekühlte 2-Takt-Motoren. Dadurch können die Zündkerze verschmutzt, das Abluftteil blockiert oder der Kolbenring verklebt werden.

Treibstoffgemische, die einen Monat oder länger nicht genutzt wurden, können den Vergaser verstopfen oder den Motorbetrieb beeinträchtigen. Geben Sie nicht benötigten Treibstoff in einen luftdichten Behälter und bewahren Sie diesen in einem dunklen, kühlen Raum auf.

### 2 Treibstoff -Misch-Tablette

Mischverfahren: 40 Teile Benzin auf 1 Teil Öl

Beispiel:

1 l Benzin : 0,025 l 2-Takt-Öl

5 l Benzin : 0,125 l 2-Takt-Öl

**Warnung! Achten Sie auf die Abgase.**

**Schalten Sie den Motor vor dem Betanken immer aus. Geben Sie niemals Benzin in das Gerät, während der Motor läuft oder es heiß ist. Es besteht Brandgefahr! Tanken Sie nur im Freien oder in gut belüfteten Räumen. Darauf achten, dass kein Kraftstoff oder Kettenöl ins Erdreich gelangt (Umweltschutz). Geeignete Unterlage verwenden.**

## 8. Aufbau und Bedienung

### MONTAGE

Beim Zusammenbau dieser Maschine befolgen Sie bitte die angegebenen Montageanweisungen.

#### 1. Montieren Sie den Griff an die Maschine Fig. 2-3

- Installieren Sie den vorderen Handgriff wie auf dem Bild 2 gezeigt.
- Achten Sie darauf, dass Sie den Stift auf das Loch richten. Befestigen Sie die Schrauben nur locker, bevor Sie die angenehmste Arbeitsstellung mit den Tragegurten eingestellt haben. Der vordere Handgriff sollte wie auf den Bildern 2+3 gezeigt ausgerichtet werden, dann die Schrauben festziehen.

#### 2. Schaft montieren Fig. 4

- Ziehen Sie den Arretierbolzen (a) heraus und drücken den unteren Teil des Schafts (b) nach unten, bis der Arretierbolzen einrastet. Der Bolzen (a) ist an der richtigen Position, wenn er vollständig in der Bohrung sitzt.
- Ziehen Sie dann den Knopf (d) sicher fest.

#### 3. Montieren Sie den Schutz Fig. 5-7

- Befestigen Sie den Schutz mit dem als Standardzubehör mitgelieferten Schlüssel; ziehen sie die Schrauben fest.

**⚠ Warnung! Verwenden Sie die Maschine niemals ohne Schutz!**

#### 4. Montieren und demontieren der Schneideinrichtungen

##### Grastrimmer / Fadenspule Fig. 8-9

- Lösen Sie die Mutter.  
Richten Sie die beiden Bohrungen von Flansch und Abdeckung aus. Halten Sie den Flansch mit einem Schraubendreher und drehen den Steckschlüssel im Uhrzeigersinn; die Mutter löst sich. Entfernen Sie die Abdeckung durch Lösen der Mutter.
- Befestigen Sie den Nylon-Schneidkopf.  
Halten Sie den Flansch weiter fest, bringen Sie den Nylon-Schneidkopf am Schaft an und drehen ihn gegen den Uhrzeigersinn; der Nylon-Schneidkopf wird befestigt. Fig. 9
- Lösen Sie den Nylon-Schneidkopf.  
Halten Sie den Flansch mit einem Schraubendreher und drehen dann den Nylon-Schneidkopf im Uhrzeigersinn; nun kann er ersetzt werden.

##### Freischneider / Schnittmesser

- Befestigen Sie die Klinge. Fig. 10-12  
Nehmen Sie den äußeren Flansch nach Lösen der Mutter ab. Richten Sie dann die Klinge (17), den äußeren Flansch (17a), die Abdeckung (17b) und die Mutter aus. Beachten Sie, dass die Drehrichtung der Klinge mit der Pfeilrichtung auf der Klinge übereinstimmen muss. Halten Sie den Flansch mit einem Schraubendreher und ziehen die Mutter gegen den Uhrzeigersinn fest; achten Sie darauf, dass die Mutter sicher befestigt ist.

- Lösen Sie die Klinge. Halten Sie den Flansch mit einem Schraubendreher und lösen die Mutter; dann können Sie die Klinge abnehmen.

#### ⚠ Warnung!

Bitte stellen Sie vor der Benutzung sicher, dass der Schneidkopf richtig montiert ist!

### BETRIEB

Beim Arbeiten mit dem Gerät als Rasentrimmer und Freischneider muss die Kunststoffschutzhaube für Messer- bzw. Fadenbetrieb montiert sein, um das Wegschleudern von Gegenständen zu verhindern. Das integrierte Messer (A) in der Schnitfadenschutzhaube schneidet den Faden automatisch auf die optimale Länge ab. Fig. 18 (A)

#### 5. Bringen Sie den Gurt an. Fig. 13-17

- Das Gerät muss mit dem Tragegurt verwendet werden.
- Balancieren Sie die Maschine zuerst bei ausgeschaltetem Zustand aus.
- Legen Sie den Tragegurt an.
- Stellen Sie die Gurtlänge so ein, dass sich der Karabinerhaken (k) ca. eine Handbreit unterhalb der rechten Hüfte befindet. Hängen Sie das Benzin Multifunktionsgerät am Karabinerhaken ein. Hängen Sie das Benzin Multifunktionsgerät am Karabinerhaken ein.
- Maschine auspendeln lassen.
- Das Schneidwerkzeug darf bei normaler Arbeitshaltung gerade noch den Boden berühren.
- Hängen Sie das Gerät mit laufendem Motor an den Karabinerhaken (k) des Tragegurts.
- Sicherheitsflasche am Tragegurt  
**ACHTUNG!** Im Notfall kann die Sicherheitsflasche (l) am Tragegurt gezogen werden. Die Maschine löst sich dann sofort vom Tragegurt und fällt zu Boden.

#### 6. Montage der Heckenschere (Fig. 40-42)

- Entfernen Sie Schraube (d), bringen sie die Bohrungen (c) in Flucht und schrauben sie Schraube (d) wieder ein.
- Setzen Sie die Heckenschere (15) passgenau auf die Verbindungsstange (3) wie in Abbildung 40 dargestellt.
- Mit Schraube (a) klemmen.
- Einstellung der Neigung durch Entriegelung der Sperre (Abb. 41)
- Die Heckenschere kann von 0° bis 90° (Abb.42) geneigt werden.

#### 7. Montage von Schwert und Sägekette (Fig. 43-45)

- Entfernen Sie die Kettenradabdeckung (Abb.45/ Pos. J) durch Lösen der Befestigungsmutter (Pos. I). Die Sägekette (Pos. F) wird, wie abgebildet, in die umlaufende Nut des Schwertes (Pos. E) eingelegt.
- Beachten Sie die Ausrichtung der Kettenzähne (Abb. 44). Führen Sie die Sägekette um das Kettenrad (Pos. H). Achten Sie dabei darauf, dass die Zähne der Sägekette sicher in das Kettenrad greifen.
- Legen Sie das Schwert, wie in Abbildung 44, gezeigt in die Aufnahme am Getriebe ein. Das Schwert muss in den Kettenspannbolzen (Pos. G) eingehängt werden.
- Bringen Sie die Kettenradabdeckung an.

**Achtung!** Befestigungsschraube erst nach dem Einstellen der Kettenspannung endgültig festschrauben.

### Spannen der Sägekette (Fig. 45-48)

**Achtung!** Vor Überprüfung und Einstellarbeiten immer den Zündkerzenstecker ziehen.

- Befestigungsschraube (Pos. I) für Kettenradabdeckung einige Umdrehungen lösen (Abb. 45).
- Kettenspannung mit der Kettenspannschraube einstellen (Abb. 47/ Pos. K). Rechtsdrehen erhöht die Kettenspannung, Linksdrehen verringert die Kettenspannung. Die Sägekette ist richtig gespannt, wenn sie in der Mitte des Schwertes um ca. 2 mm angehoben werden kann (Abb. 46).
- Befestigungsschraube für Kettenradabdeckung festschrauben (Abb. 48).
- **Achtung!** Alle Kettenglieder müssen ordnungsgemäß in der Führungsnut des Schwertes liegen.

### Hinweise zum Spannen der Kette:

Die Sägekette muss richtig gespannt sein, um einen sicheren Betrieb zu gewährleisten. Sie erkennen die optimale Spannung, wenn die Sägekette in der Mitte des Schwertes um 2 mm abgehoben werden kann. Da sich die Sägekette durch das Sägen erhitzt und dadurch ihre Länge verändert, überprüfen Sie spätestens alle 10 min die Kettenspannung und regulieren Sie diese bei Bedarf. Das gilt besonders für neue Sägeketten.

Entspannen Sie nach abgeschlossener Arbeit die Sägekette, weil sich diese beim Abkühlen verkürzt. Damit verhindern Sie, dass die Kette Schaden nimmt

### 8. Benzin auffüllen

#### ⚠ Verletzungsgefahr! Benzin ist explosiv!

Motor ausschalten und abkühlen lassen!

Schutzhandschuhe tragen!

Haut- und Augenkontakt vermeiden!

Unbedingt Abschnitt „Sicherheitsanweisung“ beachten.

- Betanken Sie das Gerät nur im Freien oder in ausreichend belüfteten Räumen.
- Säubern Sie die Umgebung des Einfüllbereiches. Verunreinigungen im Tank verursachen Betriebsstörungen.
- Schütteln Sie den Behälter mit dem Kraftstoffgemisch vor dem Einfüllen in den Tank noch einmal.
- Öffnen Sie den Tankverschluss (B) vorsichtig, damit evtl. vorhandener Überdruck abgebaut werden kann. Fig. 19
- Füllen Sie das Kraftstoffgemisch vorsichtig bis zur Unterkante des Einfüllstutzens ein.
- Verschließen Sie den Tankverschluss (B) wieder. Stellen Sie sicher, dass der Tankverschluss dicht schließt.
- Säubern Sie den Tankverschluss und die Umgebung.
- Überprüfen Sie den Tank und die Kraftstoffleitungen auf Undichtigkeiten.

Entfernen Sie sich vor dem Starten des Motors mindestens drei Meter vom Tankplatz.

### Benzin ablassen Fig. 36

**Entleeren Sie den Tank nur im Freien oder in gut belüfteten Räumen. Darauf achten, dass kein Kraftstoff oder Kettenöl ins Erdreich gelangt (Umweltschutz). Geeignete Unterlage verwenden.**

- Halten Sie einen Auffangbehälter unter die Benzinablassschraube.
- Schrauben Sie die Tankkappe auf und entfernen Sie diese.
- Lassen Sie das Benzin/Ölgemisch vollständig ab.
- Schrauben Sie die Tankkappe von Hand wieder fest.

### 9. Gerät starten

Starten Sie das Gerät nicht, bevor Sie es vollständig montiert haben.

#### ⚠ Verletzungsgefahr!



**Nur das Benzin Kombigerät starten, wenn ein Anbaugerät angeschlossen ist! Nehmen Sie den entsprechenden Transportschutz ab und inspizieren Sie das Gerät auf guten Betriebszustand. Verwenden Sie niemals ein beschädigtes, schlecht eingestelltes oder gewartetes bzw. nicht vollständig und sicher montiertes Gerät.**

#### Vor Gebrauch prüfen!

- Prüfen Sie, ob sich das Gerät in einem sicheren Zustand befindet:
- Prüfen Sie das Gerät auf Lecks.
- Prüfen Sie das Gerät auf sichtbare Schäden.
- Prüfen Sie, ob alle Teile des Gerätes sicher angebracht sind.
- Prüfen Sie, ob sich alle Sicherheitsvorrichtungen in einem guten Zustand befinden.

### Starten Fig. 17, 19-23


Sobald das Gerät ordnungsgemäß montiert ist, starten Sie den Motor wie folgt:

1. Drücken Sie den Motorschalter auf die Ein-Position. Fig. 20
2. Stellen Sie den Choke-Hebel auf die  Position. Fig. 20
3. Drücken Sie die Benzinpumpe mehr als 5-mal. Fig. 19
4. Ziehen Sie den Griff des Starterseilzuges (9) zum Starten des Motors 3 bis 5 mal. Fig. 21  
ACHTUNG! Niemals Fuß auf den Schaft stellen oder darauf knien.
5. Wenn der Motor läuft warten Sie kurz und stellen Sie dann den Choke-Hebel auf die Position  Fig. 22
6. Zum Starten der Schneideinrichtung betätigen Sie mit der Handfläche den Freigabehebel (8) und mit den Fingern den Gashebel (11). Je weiter Sie den Gashebel drücken umso höher wird die Motordrehzahl. Beim Loslassen des Gasgriffs geht der Motor wieder in den Leerlauf und das Schneidwerkzeug stoppt. Fig.23. Das Schneidwerkzeug darf im Leerlauf sich nicht mitdrehen oder bewegen!
7. Falls Probleme auftreten, schalten Sie den Motorschalter (7) sofort auf „0“, damit der Motor stoppt. Achtung, die Schneideinrichtung kann sich





noch einige Sekunden weiterdrehen. Fig.23

8. Falls ein Problem auftritt, ziehen Sie den Pin des Sicherheitsgurtes und lösen Sie sofort das Gerät. Fig. 17
9. Zum Start bei warmen Motor, können Sie den Choke-Hebel auf Position „Warmstart und Arbeiten“ lassen. 

**Hinweis:** Springt der Motor auch nach mehreren Versuchen nicht an, lesen Sie den Abschnitt „Fehlerbehebung am Motor“.

**Hinweis:** Ziehen Sie den Startseilzug stets gerade heraus. Wird er in einem Winkel herausgezogen, entsteht Reibung an der Öse. Durch diese Reibung wird die Schnur durchgescheuert und nutzt sich schneller ab. Halten Sie stets den Anlassergriff, wenn sich die Schnur wieder einzieht.

Lassen Sie die Schnur nie aus dem ausgezogenen Zustand zurückschnellen.

**Hinweis:** Starten Sie den Motor nicht in hohem Gras.

**⚠ Achtung:** Wenn der Motor abgeschaltet wurde, läuft die Schneidevorrichtung noch einige Sekunden weiter; halten Sie sich daher von der Schneidevorrichtung fern, bis sie zu einem vollständigen Stillstand gekommen ist!

## 9. Arbeitshinweise

### Arbeiten mit Benzin-Motorsense/Trimmer

- Machen Sie sich bei ausgeschaltetem Gerät zunächst mit Bedienung und Führung vertraut, wenn Sie das erste Mal mit einer Benzin-Motorsense arbeiten.
- Die Benzin-Motorsense ist so konzipiert, dass sie vom Bediener ausschließlich auf der rechten Körperseite geführt wird.
- Halten Sie die Benzin-Motorsense immer mit beiden Händen an den Griffen fest.
- Halten Sie mit der rechten Hand den Bediengriff und mit der linken Hand den Handgriff der Handstange.
- Achten Sie immer darauf, dass sich das Schneidwerkzeug noch kurze Zeit weiterdreht, nachdem der Gashebel losgelassen wurde.
- Achten Sie immer auf einen einwandfreien Motorleerlauf, so dass sich das Schneidwerkzeug bei nicht gedrücktem Gashebel nicht mehr dreht. (siehe Wartung)
- Arbeiten Sie immer mit hoher Drehzahl, so haben Sie das beste Schnittergebnis.
- Führen Sie das Gerät mit gleichmäßig bogenförmiger Bewegung von links nach rechts und wieder zurück. Schneiden Sie dann die nächste Bahn. Fig. 39  
Achtung: Führen Sie das Gerät immer erst wieder zurück in die Ausgangsposition, bevor Sie die nächste Bahn schneiden.
- Stoßen Sie beim Arbeiten an einen Stein oder einen Baum, stellen Sie den Motor ab und ziehen den Zündkerzenstecker ab dann untersuchen Sie die Benzin-Motorsense auf Beschädigungen.
- Achtung: Beim Arbeiten in schwierigem Gelände und an Hängen immer besonders vorsichtig sein. Schneiden Sie bei hohem Gras stufenweise, um das

Gerät nicht zu überlasten. Schneiden Sie zunächst die Spitzen, arbeiten Sie sich dann stufenweise vor.

- Tragen Sie immer eine Schutzbrille und einen Gehörschutz und bei Ausforstungsarbeiten einen Schutzhelm.
- Gestrüpp, Wildwuchs, junge Baumbestände (maximal 2 cm Stammdurchmesser) und hohes Gras zu durchforsten.
- Beim Einsatz von Metallschneidewerkzeugen besteht grundsätzlich die Gefahr eines Rückschlags, wenn das Werkzeug auf ein festes Hindernis (Steine, Bäume, Aste usw.) trifft. Dabei wird das Gerät gegen die Drehrichtung zurückgeschleudert.
- Bei Wildwuchs und Gestrüpp „tauchen“ Sie die Heckenschere von oben ein. Dadurch wird das Schneidgut gehäckselt
- **Achtung!** Das Messer läuft nach! Bremsen Sie das Messer nicht mit der Hand ab.
- Halten Sie das Messer/ die Schneideinheit der Motorsense von den Füßen fern.

**ACHTUNG:** Verfahren Sie bei dieser Arbeitstechnik mit besonderer Vorsicht, denn je größer der Abstand des Schneidwerkzeugs zum Boden ist, desto größer ist die Gefahr, dass Schneidgut und Fremdobjekte zur Seite geschleudert werden.

### **Mähen mit Grastrimmer**

- Verwenden Sie die Fadenkassette um einen sauberen Schnitt auch an unebenen Rändern, Zaunpfählen und Bäumen zu erhalten.
- Führen Sie den Trimmfaden vorsichtig an ein Hindernis heran und schneiden Sie mit der Fadenspitze um das Hindernis. Beim Kontakt des Trimmfadens mit Steinen, Bäumen und Mauern franst der Faden vorzeitig aus oder bricht.
- Ersetzen Sie den Kunststofffaden niemals durch einen Metalldraht - Verletzungsgefahr!

### **Trimmfaden-Automatik (Fig. 36)**

Der Grastrimmer wird mit einer gefüllten Fadenkassette geliefert. Der Faden nutzt sich während der Arbeit ab.

Damit neuer Faden nachgefüllt wird, drücken Sie den Auslöser an der Fadenkassette bei laufendem Motor kräftig auf den Boden.

Der Faden wird automatisch durch die Fliehkraft freigegeben. Durch das Messer am Schneidschutz wird der Trimmfaden auf die richtige Länge gekürzt.

### **Arbeiten mit der Heckenschere**

- Die Heckenschere ist zum Schneiden von Hecken, Büschen und Sträuchern geeignet.
- Die Heckenschere mit beiden Händen auf sicheren Abstand vom Körper halten.
- Der maximale Schnittdurchmesser ist abhängig von der Holzart, dem Alter, dem Feuchtigkeitsgehalt und der Härte des Holzes.
- Kürzen Sie deshalb sehr dicke Zweige vor dem Schneiden der Hecke mit einer Astschere auf die entsprechende Länge.

- Die Heckenschere kann durch ihre doppelseitigen Messer vorwärts und rückwärts oder durch Pendelbewegungen von einer zur anderen Seite geführt werden.
- Schneiden Sie zuerst die Seiten der Hecken und erst dann die Oberkante.
- Die Hecke von unten nach oben schneiden.
- Schneiden Sie die Hecke trapezförmig. Das verhindert ein Verkahlen des unteren Heckenbereiches wegen Lichtmangels.
- Spannen Sie eine Richtschnur über die Länge der Hecke, wenn Sie die Oberkante der Hecke gleichmäßig stützen wollen.
- Schneiden Sie in mehreren Durchgängen, wenn starkes Zurückschneiden nötig ist.
- Entfernen Sie unbedingt Fremtteile aus der Hecke (z.B. Draht), da diese die Messer der Heckenschere beschädigen können.
- Achtung! Die Messer laufen nach! Bremsen Sie die Messer nicht mit der Hand ab.

**Der richtige Zeitpunkt zum schneiden:**

- Laubhecke: Juni und Oktober
- Nadelhecke: April und August
- schnell wachsende Hecke: ab Mai ca. alle 6 Wochen

Achten Sie auf brütende Vögel in der Hecke. Verschieben Sie dann das Schneiden der Hecke oder nehmen Sie diesen Bereich aus.

**Winkelverstellung**

Die Heckenschere kann durch schwenken des Messerkopfes von +90° bis -75° an die Arbeitsverhältnisse angepasst werden. Fig. 42.

- Achtung! Nur bei abgestelltem Motor verstellen!
- Drücken Sie beide Hebel und Verstellen Sie den Messerkopf in die gewünschte Position. Fig. 41
- Lassen Sie beide Hebel los bis Sie in die Verzahnung einrasten.
- Kontrollieren Sie vor Inbetriebnahme, das die Verstellhebel richtig eingerastet sind. Fig. 42

Ölen Sie die Messer und Winkelverstellung vor jedem Arbeitsbeginn mit umweltverträglichem Schmieröl.

Auch während der Arbeitszeit die Messer regelmäßig ölen.

**Achtung!** Nur bei abgestelltem Motor ölen!

**ACHTUNG:** Falsche Anwendung und Missbrauch kann die Heckenschere beschädigen und schwere Verletzungen durch weggeschleuderte Teile verursachen.

Um die Unfallgefahr durch die Heckenschere zu mindern, beachten Sie folgende Punkte:

- Niemals Sträucher oder Hölzer mit mehr als 2cm Durchmesser schneiden.
- Vermeiden Sie den Kontakt mit Metallkörpern, Steinen usw.
- Kontrollieren Sie die Heckenschere regelmäßig auf Beschädigungen. Beschädigte Heckenschere niemals weiter benutzen.
- Bei merklicher Abstumpfung der Heckenschere muss es nach Vorschrift von einer qualifizierten Fachkraft

geschärft werden. Bei merklicher Unwucht muss die Heckenschere ausgetauscht werden.

**Arbeiten mit dem Hochentaster**

**Ölen von Sägekette und Führungsschiene**

Es wird empfohlen hierzu handelsübliches Sägekettenöl zu verwenden.

Entfernen Sie den Öl Tankdeckel. (Abb47 /L))

Füllen Sie den Kettensägenöltank (Abb.47/M) zu 80% mit Sägekettenöl.

Verschliessen Sie den Deckel.

**Kontrolle der Ölversorgung**

Vergewissern Sie sich stets, dass das automatische Ölsystem richtig funktioniert. Achten Sie auf einen stets gefüllten Öltank.

Während der Sägearbeiten müssen die Schiene und die Kette stets ausreichend geölt sein, um Reibung mit dem Kettenschwert zu verringern.

Das Kettenschwert und die Kette darf nie ohne Öl sein. Betreiben Sie die Säge trocken oder mit zu wenig Öl, nimmt die Schnittleistung ab, die Lebenszeit des Kettenschwert wird kürzer, die Kette wird schnell stumpf und die Schiene nutzt sich auf Grund von Überhitzung sehr stark ab. Zu wenig Öl erkennt man an Rauchentwicklung oder Verfärbung der Schiene.

Zum Überprüfen der Sägekettenschmierung die Kettensäge mit der Sägekette über ein Blatt Papier halten und ein paar Sekunden Vollgas geben.

Auf dem Papier kann die jeweils eingestellte Ölmenge überprüft werden.

Die Sägekette muss immer eine geringe Menge Öl abschleudern. Nach ein paar Sekunden muss eine leichte Ölspur sichtbar sein. Achten Sie immer darauf, dass sich genügend Öl im Öltank für die Sägekettenschmierung befindet.

**Automatische Sägekettenschmierung - Feinjustierung Fig 49.**

Mit der Schraube (S) können Sie die Ölmenge reduzieren oder erhöhen.

Im Uhrzeigersinn - Ölmenge reduziert sich (-)

Gegen Uhrzeigersinn - Ölmenge erhöht sich (+)

**Vorsichtsmaßnahmen bei der Sägeprozedur**

Stellen Sie sich nie direkt unter den Ast, welchen Sie absägen möchten. Die Gefahr, dass der Ast unerwartet auf Sie nieder fällt ist sehr groß. Im Allgemeinen empfiehlt es sich, die Astsäge in einem Winkel von 60° zum Ast anzusetzen.

Halten Sie das Gerät während des Schnittvorganges gut mit beiden Händen fest und achten Sie stets auf eine Gleichgewichtsposition sowie einen guten Stand.

- Versuchen Sie niemals, Ihr Werkzeug einhändig zu bedienen. Der Verlust der Kontrolle über Ihr Werkzeug kann zu ernsthaften oder tödlichen Verletzungen führen. Arbeiten Sie niemals auf einer Leiter, einem Baumast oder anderen unsicheren Untergründen.
- Sägen Sie starke Äste nicht in einem Schnitt, sondern

stets in mehreren Schritten.

- Legen Sie zum Schneiden die Sägekette an den Ast an.
- Üben Sie zum Führen des Gerätes leichten Druck aus, überlasten Sie den Motor aber nicht.

Befreien Sie den Arbeitsbereich vor dem Schneiden von störendem Geäst und Unterholz. Schaffen Sie anschließend einen Rückzugsbereich, fern der Stelle, auf die abgeschnittene Äste fallen können, und entfernen dort alle Hindernisse. Halten Sie den Arbeitsbereich frei, entfernen Sie die abgeschnittenen Äste sofort. Achten Sie auf Ihren Standort, die Windrichtung und die mögliche Fallrichtung der Äste. Seien Sie darauf vorbereitet, dass heruntergefallene Äste zurückschlagen können. Platzieren Sie alle anderen Werkzeuge und Geräte in sicherem Abstand von den zu schneidenden Ästen, aber nicht im Rückzugsbereich.

#### **Beobachten Sie stets den Zustand des Baumes.**

Suchen Sie nach Fäulnis und Verwesung in den Wurzeln und Ästen. Wenn diese innen verfault sind, können sie während des Schneidens unerwartet wegbrechen und herunterfallen.

Halten Sie auch nach angebrochenen und toten Ästen Ausschau, die sich durch die Erschütterung lösen und auf Sie herabfallen könnten. Bei sehr dicken oder schweren Ästen machen Sie zunächst einen kleinen Einschnitt unterhalb des Astes, bevor Sie von oben nach unten arbeiten, um ein Abbrechen zu verhindern.

#### **Grundlegende Schnitttechnik**

Schwere Äste brechen beim Absägen leicht ab und reisen dabei lange Rindenstreifen vom Stamm weg, was den Baum nachhaltig schädigt. Mit der folgenden Schnitttechnik können Sie dieses Risiko wesentlich verringern:

- Sägen Sie den Ast zunächst etwa 10 cm vom Stamm entfernt, an der Astunterseite an
- Setzen Sie in etwa 15 cm Entfernung zum Stamm von oben einen weiteren Schnitt an.
- Sägen Sie so lange, bis der Ast abbricht. Die Gefahr einer Rindenverletzung am Stamm besteht jetzt nicht mehr.
- Zum Schluss entfernen Sie mit einem sauberen Schnitt von oben entlang des Stamms den verbliebenen Aststumpf.
- Damit die Schäden für den Baum so gering wie möglich gehalten werden, empfehlen wir die Schnittstelle zusätzlich noch mit Baumwachs zu versiegeln.

#### **Gefahren durch reaktive Kräfte**

Reaktive Kräfte kommen während des Betriebs der Sägekette vor. Dabei wirken die Kräfte, die auf das Holz angewendet werden sollen, gegen den Operator. Sie treten ein, wenn die laufende Kette in Kontakt mit einem festen Objekt wie ein Ast kommt oder eingeklemmt wird. Diese Kräfte können zu einem Kontrollverlust und Verletzungen daraus führen.

Das Verständnis der Entstehung dieser Kräfte kann Ihnen dabei helfen, die Schrecksekunde und den Kontrollverlust zu vermeiden.

Diese Säge ist so gestaltet, dass sich die

Rückschlageffekte nicht so stark bemerkbar machen wie bei herkömmlichen Kettensägen.

Behalten Sie trotzdem stets einen festen Griff und einen guten Stand, um im Zweifelsfall die Kontrolle über das Werkzeug zu behalten.

Die häufigsten Effekte sind:

- Rückschlag
- Rückstoß
- Rückzug

#### **Rückschlag**

Der Rückschlag kann eintreten, wenn die laufende Sägekette an dem oberen Viertel der Führungsschiene auf ein festes Objekt trifft oder eingeklemmt wird.

Die schneidende Kraft der Kette übt auf die Säge eine Rotationskraft in entgegengesetzter Richtung zu der Kettenbewegung aus. Das führt zu einer Aufwärtsbewegung der Führungsschiene.

#### **Rückschlag vermeiden**

Der beste Schutz besteht darin, Situationen, die zu Rückschlägen führen, zu vermeiden.

1. Behalten Sie die Position der oberen Führungsschiene stets im Auge.
2. Lassen Sie diese Stelle niemals in Kontakt mit einem Objekt kommen. Schneiden Sie nichts damit. Seien Sie besonders vorsichtig in der Nähe von Drahtzäunen und beim Schneiden kleiner, harter Äste, in die sich die Kette leicht einklemmen kann.
3. Schneiden Sie nur einen Ast auf einmal.

#### **Rückzug**

Der Rückzug entsteht, wenn die Kette an der Schienenunterseite plötzlich festsetzt, da sie eingeklemmt wird oder auf einen Fremdkörper im Holz trifft.

Die Kette zieht dann die Säge vorwärts. Der Rückzug passiert oftmals, wenn die Kette beim Kontakt mit dem Holz nicht in voller Geschwindigkeit läuft.

#### **Rückzug vermeiden**

Seien Sie sich der Kräfte und Situationen bewusst, die zum Einklemmen der Kette an der Schienenunterseite führen können.

Fangen Sie stets mit auf volle Geschwindigkeit laufender Kette an zu schneiden.

#### **Rückstoß**

Der Rückstoß entsteht, wenn die Kette auf der Schienenoberseite plötzlich festsetzt, da sie eingeklemmt wird oder auf einen Fremdkörper im Holz trifft. Die Kette kann die Säge dann ruckartig gegen den Operator drücken. Rückstöße passieren oftmals, wenn die Schienenoberseite zum Schneiden benutzt wird.

#### **Rückstoß vermeiden**

Seien Sie sich der Kräfte und Situationen bewusst, die zum Einklemmen der Kette an der Schienenoberseite führen können. Schneiden Sie nicht mehr als einen Ast auf einmal. Neigen Sie die Schiene nicht zur Seite, wenn Sie sie aus einem Schneidespalt ziehen, da die Kette sonst eingeklemmt werden könnte.

## 10. Wartung

**ACHTUNG:** Bei allen Arbeiten an und um Schneidwerkzeuge immer Schutzhandschuhe tragen. Bei Nichtgebrauch, Transport oder Lagerung immer Transportschutz an alle Scheidwerkzeuge montieren.

Fig. 1 (14a, 15a, 17c)

Schalten Sie vor der Durchführung von Wartungs- oder Reinigungsarbeiten immer den Motor ab und ziehen Sie den Zündkerzenstecker.

1. Besprühen Sie das Gerät nicht mit Wasser. Dies beschädigt den Motor.
2. Reinigen Sie das Gerät mit einem Tuch, einer Handbürste etc.
3. Benutzen Sie zur Reinigung der Kunststoffteile einen feuchten Lappen. Keine Reinigungsmittel, Lösungsmittel oder spitze Gegenstände verwenden.
4. Technisch bedingt wickelt sich im Laufe der Arbeit nasses Gras und Unkraut um die Antriebsachse unter dem Schneidschutz. Entfernen Sie dies, da sonst der Motor durch zu hohe Reibung überhitzt wird. Fig.. 37

### Regelmäßige Kontrollen

Beachten Sie, dass sich die folgenden Angaben auf einen normalen Einsatz beziehen.

Unter Umständen (längere tägliche Arbeit, starke Staubbelastung, usw.) verkürzen sich die angegebenen Intervalle dementsprechend.

- Vor Arbeitsbeginn, nach Tankfüllung, nach einer Stoßeinwirkung oder fallen lassen: Schneidwerkzeuge auf festen Sitz prüfen, allgemeine Sichtprüfung auf Risse und Schäden. Schadhafte oder stumpfe Schneidwerkzeuge sofort wechseln, auch bei geringfügigen Haarrissen.
- Schneidewerkzeuge schärfen (auch nach Bedarf).
- Wöchentliche Prüfung:  
Getriebschmierung (auch nach Bedarf).
- Bei Bedarf:  
Zugängliche Befestigungsschrauben und Muttern nachziehen. Sie vermeiden übermäßigen Verschleiß und Schäden am Gerät, wenn Sie sich an die Vorgaben dieser Gebrauchsanleitung halten.

### Ersetzen von Fadenspule/Schnittfaden (Fig. 24-29)

1. Ziehen Sie die Spulenabdeckung durch kräftiges Drücken der Haltetaschen von der Fadenspule (5) ab
2. Entnehmen Sie die Spule mit den Fadenresten und die Druckfeder.
3. Entfernen Sie die verbrauchte Spule.
4. Nehmen Sie die neue Fadenspule und ziehen jeweils 10 cm von beiden Fäden heraus.
5. Legen Sie nun die Fadenspule (5) auf die konisch zulaufende Feder und führen beide Fäden jeweils durch die Ösen an dem Fadenspulengehäuse.
6. Setzen Sie nun die Spulenabdeckung auf die neue Fadenspule. Drehen Sie diese so, dass die Aussparungen der Spulenabdeckung mit den Ösen im Fadenspulengehäuse übereinstimmen.

7. Drücken Sie nun die Spulenabdeckung zusammen mit der Fadenspule bis zum Einrasten in das Fadengehäuse.
8. Durch das Messer (A) im Schneidschutz (18) wird der Trimmfaden auf die richtige Länge gekürzt, wenn die Maschine wieder anläuft.

### Schleifen des Begrenzungsmessers Fig. 18 (A)

Das Schnittmesser kann mit der Zeit stumpf werden

- Sollten Sie dies feststellen, lösen Sie die Schrauben mit denen das Schnittmesser an der Schutzhaube befestigt ist.
- Befestigen Sie das Messer in einem Schraubstock.
- Schleifen Sie die Schneide des Messers mit einer Flachfeile und achten Sie darauf, den Winkel der Schnittkante beizubehalten.
- Wichtig! Montieren Sie das Schnittmesser wieder.

Ersetzen oder schärfen Sie die Klinge am Ende jeder Mähseason bzw. nach Bedarf.

### Schleifen des Schnittmessers (17)

Bei einer geringen Abstumpfung können Sie die Schneiden selbst nachschärfen.

- Befestigen Sie das Messer in einem Schraubstock.
- Schleifen Sie alle 3 Klingen des Messers mit einer Flachfeile und achten Sie darauf, den Winkel der Schnittkante beizubehalten. (~25°) Feilen Sie nur in eine Richtung.
- Spätestens nach fünfmal nachschärfen die Klinge ersetzen.

Bei stärkerem Verschleiß oder ausgebrochenen Schneiden das Messer erneuern. Nicht ausbalancierte Klingen lassen die Motorsense stark vibrieren; dadurch besteht Verletzungsgefahr!

### Winkelgetriebe schmieren, Freischneider Fig.8 (O)

Mit lithiumbasiertem Fett behandeln. Entfernen Sie die Schraube und geben Sie das Fett hinein, drehen Sie den Schaft manuell, bis das Fett austritt; und bringen Sie die Schraube dann wieder an.

Achtung! Nur wenig Fett auffüllen. Keinesfalls überfüllen

### Zündkerze auswechseln und reinigen. Fig. 30-31

Überprüfen Sie mindestens einmal im Jahr oder bei regelmäßig schlechtem Starten den Elektrodenabstand der Zündkerze.

Der korrekte Abstand zwischen Zündfahne und Zündkontakt ist 0,63 mm/0,25".

- Warten Sie, bis der Motor vollständig ausgekühlt ist.
- Ziehen Sie die Zündkerzenkappe von der Zündkerze und drehen Sie die Zündkerze mit dem mitgelieferten Zündkerzenschlüssel heraus.
- Bei übermäßigem Verschleiß der Elektrode oder bei sehr starker Verkrustung muss die Zündkerze mit einer vom gleichen Typ ersetzt werden.
- Starke Verkrustung an der Zündkerze kann bedingt sein durch: Zu hohem Ölanteil im Benzingemisch, schlechte Ölqualität, überaltertes Benzingemisch oder

verstopftem Luftfilter.

- Drehen Sie die Zündkerze mit der Hand komplett ins Gewinde. Vermeiden Sie dabei ein Verkanten der Zündkerze.
- Ziehen Sie die Zündkerze mit dem mitgelieferten Zündkerzenschlüssel fest.
- Bei Verwendung eines Drehmomentschlüssels beträgt der Anzugsdrehmoment 12-15 Nm.
- Stecken Sie den Zündkerzenstecker korrekt auf die Zündkerze auf.

### **Luftfilter reinigen, Fig. 32 - 35**

Verschmutzte Luftfilter verringern die Motorleistung durch zu geringe Luftzufuhr zum Vergaser. Staub und Pollen verstopfen die Poren des Schaumstofffilters. Regelmäßige Kontrolle ist daher unerlässlich.

- Lösen Sie die Abdeckung des Luftfilters und entfernen das Schwammfilterelement.
- Bringen Sie die Luftfilterabdeckung wieder an, damit nichts in den Luftkanal fällt.
- Waschen Sie das Filterelement in warmem Seifenwasser, spülen Sie es ab und lassen Sie es an der Luft trocknen.

**Achtung:** Luftfilter nie mit Benzin oder brennbaren Lösungsmitteln reinigen.

Um die Lebensdauer des Motors nicht zu verkürzen, muss ein beschädigter Luftfilter sofort ersetzt werden.

### **⚠ Warnung!**

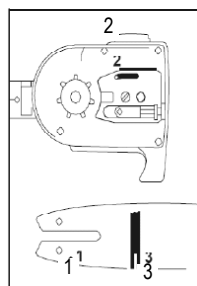
**Lassen Sie den Motor niemals laufen, wenn das Luftfilterelement nicht eingesetzt ist.**

### **Pflege der Führungsschiene**

Drehen Sie die Schiene jedes Mal um, wenn Sie die Kette geschärft oder ersetzt haben. Dadurch vermeiden Sie eine einseitige Abnutzung der Schiene, besonders an der Spitze und Unterseite.

Säubern Sie regelmäßig

- 1 = die Öffnung für die Ölzufuhr
- 2 = den Ölkanal
- 3 = die Laufrille der Schiene



### **Wartung und Schärfung der Sägekette**

Die richtig geschärfte Kette

Eine richtig geschärfte Kette geht mühelos durch das Holz und benötigt dabei sehr wenig Druck. Arbeiten Sie nicht mit einer stumpfen oder beschädigten Sägekette. Es erhöht die körperliche Anstrengung, vergrößert die Erschütterungen und führt zu unbefriedigenden Ergebnissen sowie höherer Abnutzung.

- Reinigen Sie die Kette.
- Überprüfen Sie sie auf Brüche in den Gliedern und auf beschädigte Nieten.
- Ersetzen Sie beschädigte und abgenutzte Kettenteile mit passenden Ersatzteilen, die sie bei Bedarf in die Form und Größe der Originalteile zurecht feilen.
- Das Schärfen einer Kette sollte nur von erfahrenen Benutzern durchgeführt werden!

Beachten Sie die unten angegebenen Winkel und Maße. Wenn die Sägekette nicht richtig geschärft oder das Tiefenmaß zu klein ist, besteht ein höheres Risiko von Rückschlageffekten und daraus resultierenden Verletzungen!

Die Sägekette kann nicht auf der Führungsschiene festgesetzt werden. Es ist daher am Besten, die Kette von der Schiene zu nehmen und dann zu schärfen.

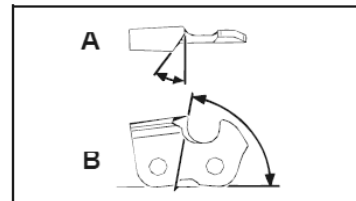
- Wählen Sie ein für die Kettenteilung geeignetes Schärfwerkzeug aus.

Die Kettenteilung (z.B. 3/8") ist im Tiefenmaß jedes Messers markiert.

Benutzen Sie nur spezielle Feilen für Sägeketten!

Andere Feilen haben die falsche Form und den falschen Schliff.

Wählen Sie den Durchmesser der Feile gemäß Ihrer Kettenteilung. Beachten Sie unbedingt auch die folgenden Winkel beim Schärfen der Kettenmesser.



A = Feilwinkel

B = Winkel der Seitenplatte

Der Winkel muss außerdem für alle Messer beibehalten werden.

Bei ungleichmäßigen Winkeln wird die Kette unregelmäßig laufen, sich schnell abnutzen und vorzeitig kaputtgehen.

Da diese Anforderungen nur mit ausreichender und regelmäßiger Übung erfüllt werden können:

- Benutzen Sie einen Feilenhalter  
Ein Feilenhalter muss beim Schärfen der Sägekette per Hand eingesetzt werden. Die richtigen Feilwinkel sind darauf markiert.
- Halten Sie die Feile waagrecht (im richtigen Winkel zu der Führungsschiene) und feilen Sie gemäß der Winkelmarkierung auf dem Feilenhalter. Stützen Sie den Feilenhalter auf der obere Platte und dem Tiefenmaß ab.
- Feilen Sie das Messer stets von innen nach außen.
- Die Feile schärft nur in der Vorwärtsbewegung. Heben Sie sie bei der Rückwärtsbewegung ab.
- Berühren Sie die Befestigungsbänder und die dynamischen Glieder nicht mit der Feile.
- Drehen Sie die Feile regelmäßig weiter, um eine

einseitige Abnutzung zu vermeiden.

- Nehmen Sie ein Stück hartes Holz, um den Grat von Schnittkanten zu entfernen.

Alle Messer müssen die gleiche Länge haben, da sie sonst auch unterschiedlich hoch sind.

Dadurch läuft die Kette unregelmäßig und es erhöht die Gefahr, kaputtzugehen.

### **Getriebe schmieren, Hochentaster**

**Schmieren Sie das Getriebe alle 10 bis 20**

**Betriebsstunden.**

1. Setzen Sie die Fettpresse an den Schmiernippel Fig.47 (Q) an.

2. Drücken Sie etwas Fett hinein.

Achtung! Nur wenig Fett auffüllen. Keinesfalls überfüllen.

### **Überprüfen Sie die Heckenschere auf offensichtliche Mängel wie:**

- lose Befestigungen
- verschlissene oder beschädigte Bauteile
- verbogene, gebrochene oder beschädigte Schneideinrichtung
- richtig montierte und intakte Abdeckungen oder Schutzeinrichtungen.
- Verschleiß, insbesondere Gleitspiel der Schneideinrichtung.

**Schadhafte oder stumpfe Schneidwerkzeuge sofort wechseln, auch bei geringfügigen Beschädigungen.**

### **Getriebe schmieren, Heckenschere**

**Schmieren Sie das Getriebe alle 10 bis 20**

**Betriebsstunden.**

1. Setzen Sie die Fettpresse an den Schmiernippel Fig.41 (P) an.

2. Drücken Sie etwas Fett hinein.

Achtung! Nur wenig Fett auffüllen. Keinesfalls überfüllen.

Ölen Sie die Schneideinrichtung und die Winkelverstellung mit umweltverträglichem Schmieröl.

### **Einstellen der Leerlaufdrehzahl Fig. 50**

Wenn die Schneideinrichtung im Leerlauf weiterläuft, müssen Sie die Leerlaufdrehzahl korrigieren.

1. Lassen Sie den Motor 3-5 Minuten warmlaufen (keine hohen Drehzahlen!).

2. Drehen Sie die Einstellschraube (S):im Uhrzeigersinn -- Leerlaufdrehzahl erhöht sich (+) gegen Uhrzeigersinn

-- Leerlaufdrehzahl verringert sich (-)

Die Leerlaufdrehzahl beträgt 3000 min<sup>-1</sup>

Wenden Sie sich an den Hersteller, falls die Schneideinrichtung trotzdem im Leerlauf weiterläuft.

Arbeiten Sie mit dem Gerät auf keinen Fall weiter!

**Für alle Schäden, die durch Nichtbeachten der in dieser Gebrauchsanleitung gegebenen Hinweise entstehen, ist der Nutzer selbst verantwortlich. Dies gilt auch für nicht autorisierte Veränderungen am Gerät, Verwendung von nicht autorisierten Ersatzteilen, Anbauteilen, Arbeitswerkzeugen, artfremder und nicht bestimmungsgemäßer Einsatz, Folgeschäden durch Benutzung von defekten Bauteilen.**

### **Verschleißteile**

Auch bei bestimmungsgemäßen Gebrauch unterliegen manche Bauteile normalem Verschleiß.

Diese müssen je nach Art und Dauer der Nutzung regelmäßig ersetzt werden. Zu diesen Teilen gehören unter anderem das Schneidwerkzeug und der Halteteller.

### **⚠ Warnung!**

Verwenden Sie nur originale Ersatz- und Zubehörteile des Herstellers. Bei Nichtbeachtung können sich die Leistung verringern, Verletzungen auftreten und Ihre Garantie erlöschen.

### **Wichtiger Hinweis im Fall einer Reparatur:**

Bei Rücklieferung des Gerätes zur Reparatur beachten Sie bitte, dass das Gerät aus Sicherheitsgründen öl- und benzinfrei an die Servicestation gesendet werden müssen.

### **Ersatzteilbestellung**

Bei der Ersatzteilbestellung sollten folgende Angaben gemacht werden;

- Typ des Gerätes
- Artikelnummer des Gerätes

### **Ersatzteile / Zubehör**

Für die hier Aufgelisteten Schneidgarituren können sie immer die mit der Maschine gelieferten Schutzeinrichtung verwenden

#### Gras Trimmer / Freischneider:

Fadenspule Ø430	7910700701
3 Zahn Messer Ø 255x1,4	7910700702
Transportschutz 3 Zahn Messer	3904801065
4 Zahn Messer Ø 255x1,4	7910700705
Transportschutz 4 Zahn Messer	3904801066
8 Zahn Messer Ø 255x1,4	7910700711
Transportschutz 8 Zahn Messer	3904801066
Schutzschild Gras Trimmer	3904801023

#### Hochentaster:

Sägekette Oregon 91PJ040X	7910700704
Führungsschiene Oregon 100SDEA318	3904801037
Transportschutz Kette	3904801039
Verlängerung für Hochentaster	7910700710

#### Heckenschere:

Messer Heckenschere 400mm	7910700703
Transportschutz Messer 400mm	3904801043

## 11. Lagerung

### Reinigung

- Halten Sie die Griffe ölfrei, damit Sie immer sicheren Halt haben.
- Reinigen Sie das Gerät bei Bedarf mit einem feuchten Tuch und gegebenenfalls mit einem milden Spülmittel.

### ⚠ Achtung!

- Vor jeder Reinigung Zündkerzenstecker ziehen.
- Tauchen Sie das Gerät zur Reinigung keinesfalls in Wasser oder andere Flüssigkeiten.
- Bewahren Sie das Gerät an einem sicheren und trockenen Platz und außerhalb der Reichweite von Kindern auf.

### Lagerung

Vorsicht: Verstauen Sie das Gerät nie länger als 30 Tage, ohne folgende Schritte zu durchlaufen:

### Verstauen des Gerätes

Wenn Sie das Gerät länger als 30 Tage verstauen, muss es hierfür hergerichtet werden. Andernfalls verdunstet der im Vergaser befindliche, restliche Treibstoff und lässt einen gummiartigen Bodensatz zurück. Dies könnte den Start erschweren und teure Reparaturarbeiten zur Folge haben.

- 1 Nehmen Sie die Treibstofftankkappe langsam ab, um eventuellen Druck im Tank abzulassen. Entleeren Sie vorsichtig den Tank. **Entleeren Sie den Tank nur im Freien oder in gut belüfteten Räumen. Darauf achten, dass kein Kraftstoff oder Kettenöl ins Erdreich gelangt (Umweltschutz). Geeignete Unterlage verwenden.**
- 2 Starten Sie den Motor und lassen Sie ihn laufen, bis dieser anhält, um den Treibstoff aus dem Vergaser zu entfernen.
- 3 Lassen Sie den Motor abkühlen (ca. 5 Minuten).
- 4 Entfernen Sie die Zündkerze
- 5 Geben Sie 1 Teelöffel sauberes 2-Takt-Öl in die Verbrennungskammer. Ziehen Sie mehrere Male langsam an der Starterleine, um die internen Komponenten zu beschichten. Setzen Sie die Zündkerze wieder ein.

**Hinweis:** Verstauen Sie das Gerät an einem trockenen Ort, weit entfernt von möglichen Entzündungsquellen, z.B. Ofen, Heißwasserboiler mit Gas, Gastrockner, etc.

### Transport

Wenn Sie das Gerät transportieren möchten entleeren Sie den Benzintank wie im Kapitel 8 erklärt. Reinigen Sie das Gerät mit einer Bürste oder einem Handfeger von grobem Schmutz.

Immer Transportschutz an alle Scheidwerkzeuge montieren. Fig. 1 (14a, 15a, 17a)

Um Beschädigungen und Verletzungen zu verhindern, ist das Gerät beim Transport in Fahrzeugen gegen Umkippen und verrutschen zu sichern.

### Erneutes Inbetriebnehmen

- 1 Entfernen Sie die Zündkerze.
- 2 Ziehen Sie rasch an der Starterleine, um überschüssiges Öl aus der Verbrennungskammer zu entfernen.
- 3 Reinigen Sie die Zündkerze und achten Sie auf den richtigen Elektrodenabstand an der Zündkerze; oder setzen Sie eine neue Zündkerze mit richtigem Elektrodenabstand ein.
- 4 Bereiten Sie das Gerät für den Betrieb vor

## 12. Entsorgung und Wiederverwertung

Das Gerät befindet sich in einer Verpackung um Transportschäden zu verhindern. Diese Verpackung ist Rohstoff und ist somit wieder verwendbar oder kann dem Rohstoffkreislauf zurückgeführt werden.

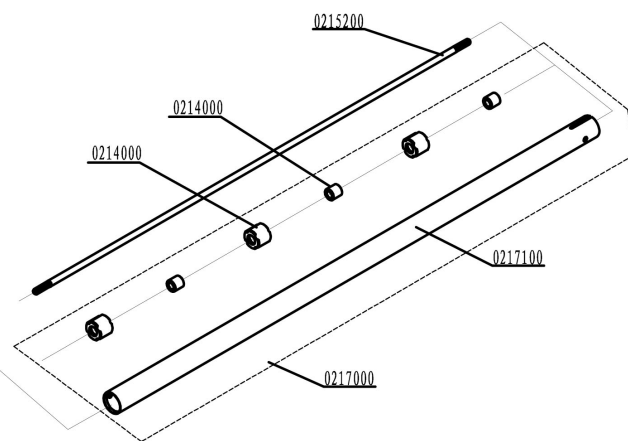
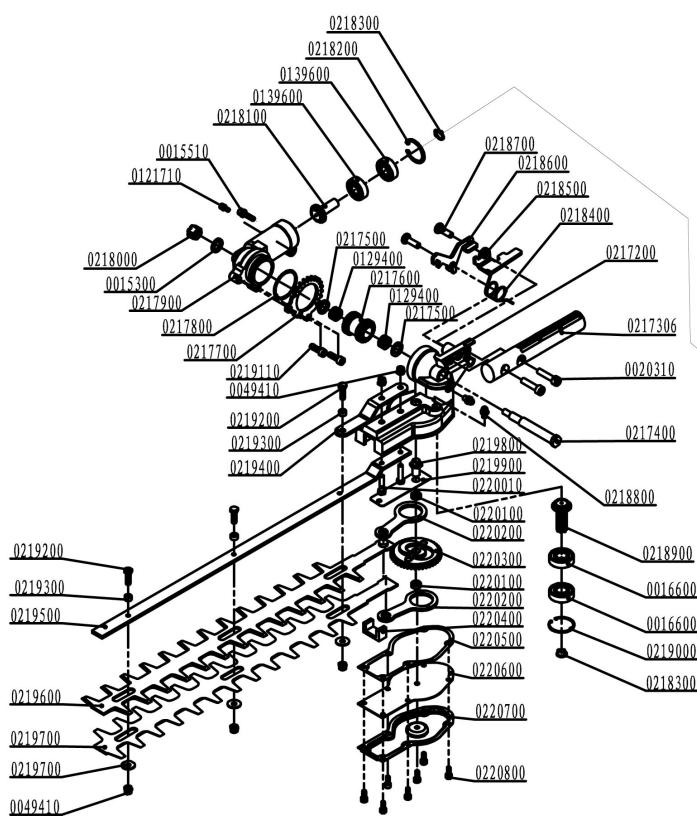
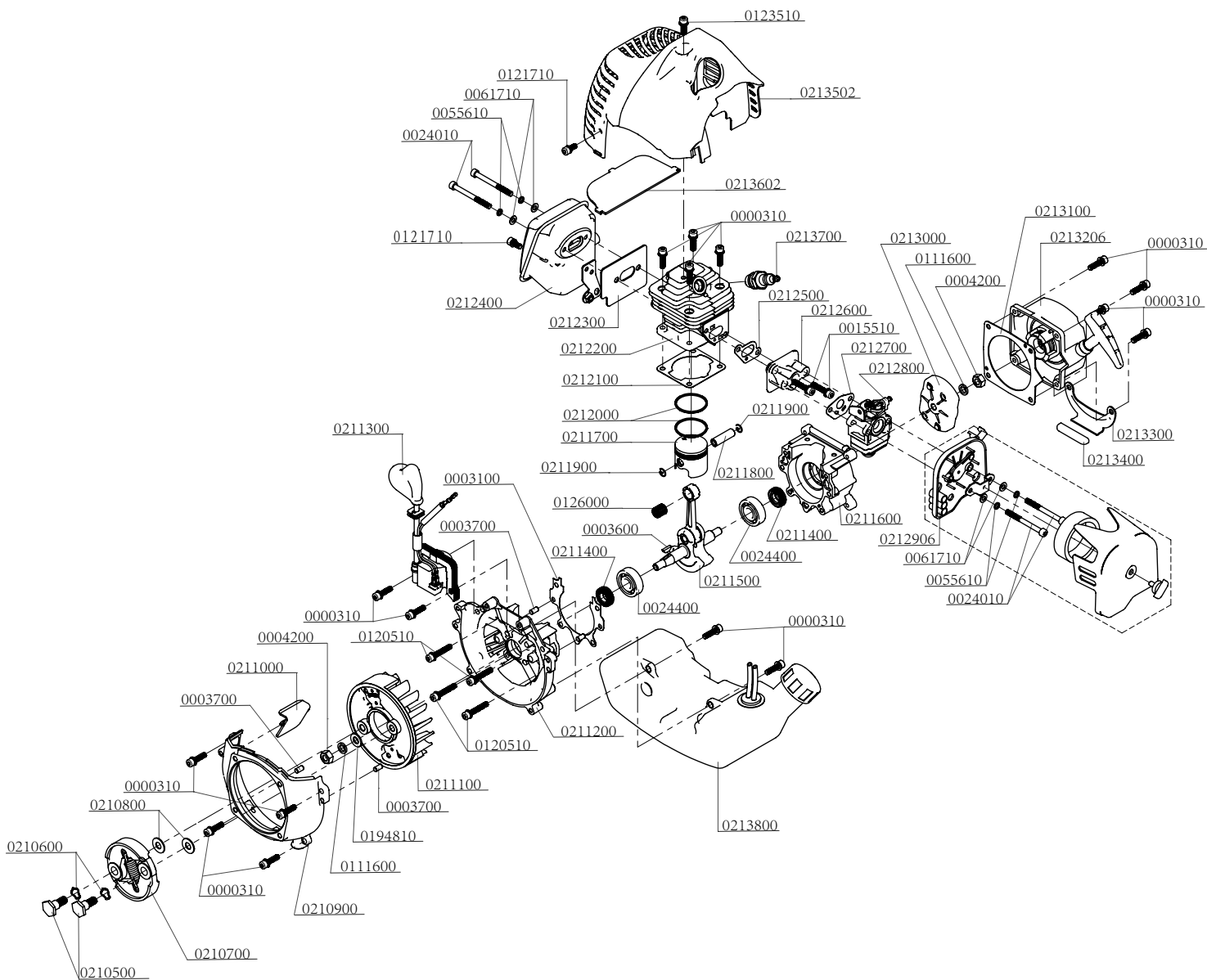
Das Gerät und dessen Zubehör bestehen aus verschiedenen Materialien, wie z.B. Metall und Kunststoffe. Führen Sie defekte Bauteile der Sondermüllentsorgung zu. Fragen Sie im Fachgeschäft oder in der Gemeindeverwaltung nach!

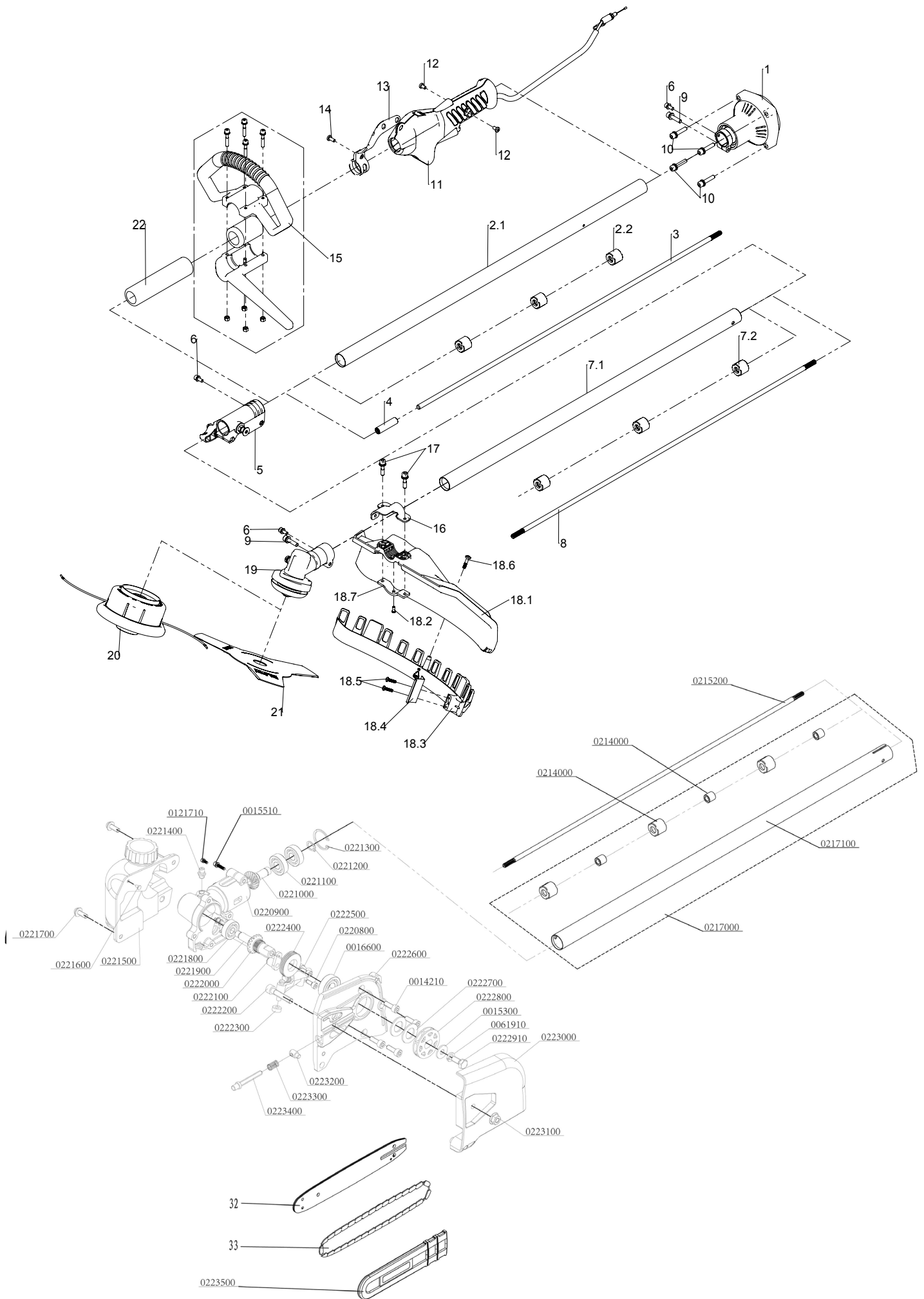
### 13. Störungsabhilfe

Die folgende Tabelle zeigt Fehlersymptome auf und beschreibt wie Sie Abhilfe schaffen können, wenn Ihre Maschine einmal nicht richtig arbeitet. Wenn Sie damit das Problem nicht lokalisieren und beseitigen können, wenden Sie sich an Ihre Service-Werkstatt.

Störung	Mögliche Ursache	Abhilfe
Das Gerät springt nicht an.	<ul style="list-style-type: none"> <li>• Luftfilter verschmutzt</li> <li>• Kraftstofffilter verstopft</li> <li>• Fehlende Kraftstoffversorgung</li> <li>• Fehler in der Kraftstoffleitung</li> <li>• Startvorrichtung ist defekt</li> <li>• Motor abgesoffen</li> <li>• Zündkerzenstecker nicht aufgesteckt</li> <li>• Kein Zündfunke</li> <li>• Motor defekt</li> <li>• Vergaser defekt</li> </ul>	<ul style="list-style-type: none"> <li>• Luftfilter reinigen/ersetzen</li> <li>• Kraftstofffilter reinigen oder erneuern</li> <li>• Tanken.</li> <li>• Kraftstoffleitung auf Knicke oder Beschädigungen überprüfen</li> <li>• Servicestelle kontaktieren.</li> <li>• Zündkerze entfernen, reinigen und trocknen; anschließend das Starterseil mehrmals ziehen; Zündkerze wieder montieren</li> <li>• Zündkerzenstecker auf richtigen Sitz überprüfen</li> <li>• Zündkerze reinigen bzw. ersetzen</li> <li>• Zündkabel auf Beschädigungen prüfen</li> <li>• Servicestelle kontaktieren</li> <li>• Servicestelle kontaktieren</li> </ul>
Das Gerät läuft an und stirbt ab	<ul style="list-style-type: none"> <li>• Falsche Vergasereinstellung (Leerlaufdrehzahl)</li> </ul>	<ul style="list-style-type: none"> <li>• Servicestelle kontaktieren</li> </ul>
Motor läuft an, Schneidwerkzeug bleibt jedoch stehen	<ul style="list-style-type: none"> <li>• Schneidwerkzeug blockiert</li> <li>• Interner Fehler (Antriebswelle, Getriebe)</li> <li>• Kupplung defekt</li> </ul>	<ul style="list-style-type: none"> <li>• Motor ausschalten und den Gegenstand entfernen</li> <li>• Servicestelle kontaktieren</li> <li>• Servicestelle kontaktieren</li> </ul>
Gerät arbeitet mit Unterbrechungen (stottert)	<ul style="list-style-type: none"> <li>• Vergaser ist falsch eingestellt</li> <li>• Zündkerze ist verrußt</li> <li>• Ein-/Ausschalter defekt</li> </ul>	<ul style="list-style-type: none"> <li>• Servicestelle kontaktieren</li> <li>• Zündkerze reinigen oder ersetzen</li> <li>• Servicestelle kontaktieren</li> </ul>
Rauchentwicklung	<ul style="list-style-type: none"> <li>• Falsche Kraftstoffmischung</li> <li>• Vergaser ist falsch eingestellt</li> </ul>	<ul style="list-style-type: none"> <li>• Zweitakt-Gemisch im Machtverhältnis 40:1 verwenden</li> <li>• Servicestelle kontaktieren</li> </ul>
Gerät arbeitet nicht mit voller Leistung	<ul style="list-style-type: none"> <li>• Maschine ist überlastet</li> <li>• Luftfilter ist verschmutzt</li> <li>• Vergaser ist falsch eingestellt</li> <li>• Schalldämpfer verstopft</li> </ul>	<ul style="list-style-type: none"> <li>• Während des Mähens/Trimmens nicht mit Kraft drücken.</li> <li>• Luftfilter reinigen oder ersetzen</li> <li>• Servicestelle kontaktieren</li> <li>• Auspuff überprüfen</li> </ul>
Der Freischneider arbeitet nicht mit voller Leistung	<ul style="list-style-type: none"> <li>• Schneidmesser stumpf oder beschädigt</li> <li>• Schnittgut zu hoch (Geräteüberlastung)</li> </ul>	<ul style="list-style-type: none"> <li>• Schneidmesser schärfen oder ersetzen</li> <li>• Gras stufenweise schneiden</li> </ul>
Der Grastrimmer arbeitet nicht mit voller Leistung	<ul style="list-style-type: none"> <li>• Schneidfaden zu kurz oder beschädigt</li> <li>• Gerät ist überlastet, da Gras zu hoch</li> </ul>	<ul style="list-style-type: none"> <li>• Schneidfaden nachführen oder ersetzen</li> <li>• Gras stufenweise schneiden</li> </ul>
Schneidfaden wird nicht nach geführt	<ul style="list-style-type: none"> <li>• Fadenspule leer</li> </ul>	<ul style="list-style-type: none"> <li>• Fadenspule auswechseln</li> </ul>
Der Hochentaster sägt nicht, rupft oder vibriert	<ul style="list-style-type: none"> <li>• Kettenspannung zu hoch</li> <li>• Kette stumpf</li> <li>• Kette falsch montiert</li> <li>• Kette abgenutzt</li> </ul>	<ul style="list-style-type: none"> <li>• Kettenspannung überprüfen und einstellen</li> <li>• Kette nachschleifen lassen oder austauschen</li> <li>• Kette neu montieren</li> <li>• Kette erneuern</li> </ul>
Sägekette wird heiß oder Sägekettenschmierung funktioniert nicht	<ul style="list-style-type: none"> <li>• Kein Öl im Tank</li> <li>• Ölzuleitung verstopft</li> <li>• Kettenspannung zu hoch</li> <li>• Kette stumpf</li> </ul>	<ul style="list-style-type: none"> <li>• Öl nachfüllen</li> <li>• Ölzuleitung reinigen</li> <li>• Kettenspannung einstellen</li> <li>• Kette nachschleifen lassen oder austauschen</li> </ul>







# CE - Konformitätserklärung Originalkonformitätserklärung

## CE - Declaration of Conformity

### CE - Déclaration de conformité



scheppach Fabrikation von Holzbearbeitungsmaschinen GmbH • Günzburger Str. 69 • 89335 Ichenhausen / Germany

DE	erklärt folgende Konformität gemäß EU-Richtlinie und Normen für den Artikel	PL	deklaruje, że produkt jest zgodny z następującymi dyrektywami UE i normami
GB	hereby declares the following conformity under the EU Directive and standards for the following article	LT	pareiškia, taip atitiktis pagal ES direktyvos ir standartai šį straipsnį
FR	déclare la conformité suivante selon la directive UE et les normes pour l'article	HU	az EU-irányelv és a vonatkozó szabványok szerinti következő megfeleléségi nyilatkozatot teszi a termékre
IT	dichiara la seguente conformità secondo le direttive e le normative UE per l'articolo	SI	izjavlja slededco skladnost z EU-direktivo in normami za artikel
ES	declara la conformidad siguiente según la directiva la UE y las normas para el artículo	CZ	prohlašuje následující shodu podle směrnice EU a norem pro výrobek
PT	declara o seguinte conformidade com a Directiva da UE e as normas para o seguinte artigo	SK	prehlasuje nasledujúcu zhodu podľa smernice EU a noriem pre výrobok
DK	erklærer hermed, at følgende produkt er i overensstemmelse med nedenstående EUdirektiver og standarder	HR	ovime izjavljuju da postoji sukladnost prema EU-smjernica i normama za sljedeće artikle
NL	verklaart hierbij dat het volgende artikel voldoet aan de daarop betrekking hebbende EG-richtlijnen en normen	RS	potvrđuje sledeću usklađenost prema smernicama EZ i normama za artikal
FI	vakuuttaa täten, että seuraava tuote täyttää ala esitetyt EU-direktiivit ja standardit	RO	declară următoarea conformitate corespunzător directivelor și normelor UE pentru articolul
SE	försäkras härmed följande överensstämmelse enligt EU-direktiv och standarder för följande artikeln	BG	декларира съответното съответствие съгласно Директивата на ЕС и норми за артикул

Marke / Brand:

Art.-Bezeichnung / Article name:

**SCHEPPACH**

**BENZIN MULTIFUNKTIONSGERÄT**

**PETROL MULTI GARDEN TOOL**

**MACHINE THERMIQUE MULTI-OUTILS POUR LE JARDIN**

**59048029942**

-----

**0169-01001 - 0169-09501**

**MT33P**

**MT33P**

**MT33P**

Art.-Nr. / Art. no.:

PLU

Serien Nr. / Numéro de série

<input type="checkbox"/>	2014/29/EU	<input type="checkbox"/>	2004/22/EC	<input type="checkbox"/>	89/686/EC_96/58/EC	<input checked="" type="checkbox"/>	2000/14/EC_2005/88/EC
<input type="checkbox"/>	2014/35/EU	<input type="checkbox"/>	2014/68/EU	<input type="checkbox"/>	90/396/EC	Noise: measured $L_{WA} = 111,6$ dB(A); guaranteed $L_{WA} = 114$ dB(A) P = xx KW; L/Ø = cm	
<input checked="" type="checkbox"/>	2014/30/EU	<input checked="" type="checkbox"/>	2011/65/EU*	<input type="checkbox"/>		<b>Annex V</b>	
<input checked="" type="checkbox"/>	2006/42/EC	Annex IV Notified Body: SGS-CSTC Standards Technical Services (Shanghai) Co., Ltd. Notified Body No.:0890 Reg. No.: MDC 2011		<input checked="" type="checkbox"/>		<b>Annex VI</b> Notified Body: SGS-CSTC Standards Technical Services (Shanghai) Co., Ltd.	
<input checked="" type="checkbox"/>		<input checked="" type="checkbox"/>		<input checked="" type="checkbox"/>		2016/1628/EC Emission. No:e24*2016/1628*2017/656SHA1/P*0094*00	

#### Standard references:

**EN ISO 10517 : 2009+A:2013; EN ISO 11806-1:2011 ; EN ISO 11680-1:2011;  
EN ISO 14982 :2009 ; ISO 22868:2011, EN ISO 3744:1995**

Die alleinige Verantwortung für die Ausstellung dieser Konformitätserklärung trägt der Hersteller.

This declaration of conformity is issued under the sole responsibility of the manufacturer.

Le fabricant assume seul la responsabilité d'établir la présente déclaration de conformité.

\* Der oben beschriebene Gegenstand der Erklärung erfüllt die Vorschriften der Richtlinie 2011/65/EU des Europäischen Parlaments und des Rates vom 8. Juni 2011 zur Beschränkung der Verwendung bestimmter gefährlicher Stoffe in Elektro- und Elektronikgeräten.

The object of the declaration described above fulfils the regulations of the directive 2011/65/EU of the European Parliament and Council from 8th June 2011, on the restriction of the use of certain hazardous substances in electrical and electronic equipment.

L'appareil décrit ci-dessus dans la déclaration est conforme aux réglementations de la directive 2011/65/EU du Parlement Européen et du Conseil du 8 juin 2011 visant à limiter l'utilisation de substances dangereuses dans la fabrication des appareils électriques et électroniques.

Ichenhausen, den 16.12.2019

  
Unterschrift / Markus Bindhammer / Technical Director

First CE: 2017

Subject to change without notice

Documents registrar: Stefan Hartinger

Günzburger Str. 69, D-89335 Ichenhausen

#### Garantie DE

Offensichtliche Mängel sind innerhalb von 8 Tagen nach Erhalt der Ware anzuzeigen, andernfalls verliert der Käufer sämtliche Ansprüche wegen solcher Mängel. Wir leisten Garantie für unsere Maschinen bei richtiger Behandlung auf die Dauer der gesetzlichen Gewährleistungsfrist ab Übergabe in der Weise, dass wir jedes Maschinenteil, das innerhalb dieser Zeit nachweisbar in Folge Material- oder Fertigungsfehler unbrauchbar werden sollte, kostenlos ersetzen. Für

Teile, die wir nicht selbst herstellen, leisten wir nur insoweit Gewähr, als uns Gewährleistungsansprüche gegen die Vorlieferanten zustehen. Die Kosten für das Einsetzen der neuen Teile trägt der Käufer. Wandlungs- und Minderungsansprüche und sonstige Schadensersatzansprüche sind ausgeschlossen. Das Sägeblatt ist ein Verschleißteil und von jeglichen Garantieansprüchen grundsätzlich ebenfalls ausgeschlossen.

#### Warranty GB

Apparent defects must be notified within 8 days from the receipt of the goods. Otherwise, the buyer's rights of claim due to such defects are invalidated. We guarantee for our machines in case of proper treatment for the time of the statutory warranty period from delivery in such a way that we replace any machine part free of charge which provably becomes unusable due to faulty material or defects of fabrication within such period of time. With respect to parts not manufac-

ured by us we only warrant insofar as we are entitled to warranty claims against the upstream suppliers. The costs for the installation of the new parts shall be borne by the buyer. The cancellation of sale or the reduction of purchase price as well as any other claims for damages shall be excluded. The saw blade is a consumable item and explicitly excluded from any warranty.

#### Garantie FR

Les défauts visibles doivent être signalés au plus tard 8 jours après la réception de la marchandise, sans quoi l'acheteur perd tout droit au dédommagement. Nous garantissons nos machines, dans la mesure où elles sont utilisées de façon conforme, pendant la durée légale de garantie à compter de la réception, sachant que nous remplaçons gratuitement toute pièce de la machine devenue inutilisable du fait d'un défaut de matière ou d'usinage durant cette période. Toutes les

pièces que nous ne fabriquons pas nous-mêmes ne sont garanties que si nous avons la possibilité d'un recours en garantie auprès des fournisseurs respectifs. Les frais de main d'œuvre occasionnés par le remplacement des pièces sont à la charge de l'acquéreur. Tous droits à réhabilitation et toutes prétentions à une remise ainsi que tous autres droits à dommages et intérêts sont exclus. La lame est une pièce d'usure et est exclue de la garantie.

#### garanti DK

Synlige defekter skal meddeles inden 8 dage fra modtagelse af varen. Ellers er de buyeris ret krav på grund af sådanne defekter ugyldige. Vi garanterer for vores maskiner i tilfælde af en ordentlig behandling til tiden for den lovbestemte garantiperiode fra levering i sådan en måde, at vi udskifte enhver maskindel gratis, som bevisligt bliver ubrugelig grundet defekt materiale eller fejl i fabrikation inden for en sådan periode. Med hensyn til dele, der ikke er fremstillet af os, at

vi kun garanterer for så vidt som vi har ret til garantikrav mod de råvareleverandører. Omkostningerne til installation af de nye dele afholdes af køberen. Annullering af salg eller reduktion af købsprisen samt eventuelle andre erstatningskrav er udelukket. Savklingen er en forbrugsvare og udtrykkeligt udelukket fra garantien.

#### Garanti NO

Åpenbare mangler skal meldes innen 8 dager etter at varen er mottatt, ellers taper kunden samtlige krav pga slik mangel. Vi gir garanti for at våre maskiner ved riktig behandling under den rettslige garanti tidens varighet, fra overlevering, på den måten at vi erstatter kostnadsfritt hver maskindel, som innen denne tiden påviselig er ubrukbar som følge av material- eller

produksjonsfeil. For deler som vi ikke produserer selv, yter vi garanti kun i den utstrekning som garantikrav mot underleverandør tilkommer oss. Kjøperen bærer kostnadene ved montering av nye deler. Endrings- og verditapskrav og øvrige skadeerstatningskrav er utelukkede.

#### Garanti SE

Med denna maskin följer en 24 månaders garanti. Garantin täcker endast material- och konstruktionsfel. Defekta delar ersätts utan omkostningar, men kunden står för installationen. Vår garanti täcker endast original-delar. Anspråk på garanti öreligger inte för: garantin täcker ej,

transportskador, skador orsakade av felaktig behandling och då skötsel föreskrifter inte beaktats. Vidare kan garantikrav endast ställas för maskiner som inte har reparerats av tredje part.

#### Garantie NL

Zichtbare gebreken moeten binnen de 8 dagen na ontvangst van de goederen worden gemeld, zo niet verliest de verkoper elke aanspraak op grond van deze gebreken. Onze machines worden geleverd met een garantie voor de duur van de wettelijke garantietermijn. Deze termijn gaat in vanaf het moment dat de koper de machine ontvangt. De garantie houdt in dat wij elk onderdeel van de machine dat binnen de garantietermijn aantoonbaar onbruikbaar wordt als gevolg van materiaal- of productiefouten, kosteloos vervangen. De garantie vervalt echter bij

verkeerd gebruik of verkeerde behandeling van de machine. Voor onderdelen die wij niet zelf produceren, geven wij enkel de garantie die wij zelf krijgen van de oorspronkelijke leverancier. De kosten voor de montage van nieuwe onderdelen vallen ten laste van de koper. Eisen tot het aanbrengen van veranderingen of het toestaan van een korting en overige schadeloosstellingsclaims zijn uitgesloten.

#### Garanzia IT

Vizi evidenti vanno segnalati entro 8 giorni dalla ricezione della merce, altrimenti decadono tutti i diritti dell'acquirente inerenti a vizi del genere. Appurato un impiego corretto da parte dell'acquirente, garantiamo per le nostre macchine per tutto il periodo legale di garanzia a decorrere dalla consegna in maniera tale che sostituiamo gratuitamente qualsiasi componente che entro tale periodo presenti dei vizi di materiale o di fabbricazione tali da renderlo inutilizzabile. Per

componenti non fabbricati da noi garantiamo solo nella misura nella quale noi stessi possiamo rivendicare diritti a garanzia nei confronti dei nostri fornitori. Le spese per il montaggio dei componenti nuovi sono a carico dell'acquirente. Sono escluse pretese di risoluzione per vizi, di riduzione o ulteriori pretese di risarcimento danni.

#### Garantía ES

Los defectos evidentes deberán ser notificados dentro de 8 días después de haber recibido la mercancía, de lo contrario el comprador pierde todos los derechos sobre tales defectos. Garantizamos nuestras máquinas en caso de manipulación correcta durante el plazo de garantía legal a partir de la entrega. Sustituiremos gratuitamente toda pieza de la máquina que dentro de este plazo se torne inútil a causa de fallas de material o de fabricación. Las piezas que no

son fabricadas por nosotros mismos serán garantizadas hasta el punto que nos corresponda garantía del suministrador anterior. Los costes por la colocación de piezas nuevas recaen sobre el comprador. Están excluidos derechos por modificaciones, aminoraciones y otros derechos de indemnización por daños y perjuicios.

#### Takuu FI

Ilmeisistä puutteista tulee ilmoittaa kahdeksan päivän kuluessa tavaran vastaanottamisesta. Muutoin ostaja ei voi vaatia korvausta ko. puutteista. Annamme takuun oikein käsitellyille koneillemme lakisääteiseksi takuuajaksi tavaran luovutuksesta alkaen siten, että vaihdamme korvauksetta minkä tahansa koneenoson, joka osoittautuu tämän ajan kuluessa käyttökelvot-

tomaksi raaka-aine- tai valmistusvirheestä johtuen. Osille, joita emme valmista itse, annamme takuun vain mikäli osien toimittaja on antanut niistä takuun meille. Uusien osien asennuskustannukset maksaa ostaja. Purku- ja vähennysvaatimukset ja muut vahingonkorvausvaatimukset eivät tule kysymykseen.

#### Záruka CZ

Viditelné vady jsou poukazatelné během 8 dní od obdržení zboží, jinak ztrácí zákazník všechny nároky týkající se takovýchto vad. Poskytujeme záruku na naše stroje, s kterými je správně zacházeno, na dobu zákonně záruční lhůty začínající od doručení tak, že bezplatně vyměníme každou část stroje, která se během této doby může stát prokazatelně nepoužitelnou následkem

materiálové či výrobní vady. Na díly, které sami neopravujeme, poskytujeme záruku pouze v rozsahu, v němž nám přísluší nárok na záruční plnění vůči subdodavateli. Náklady na instalaci nového dílu nese zákazník. Nárok na výměnu zboží, na slevu a jiné nároky na odškodnění jsou vyloučené.