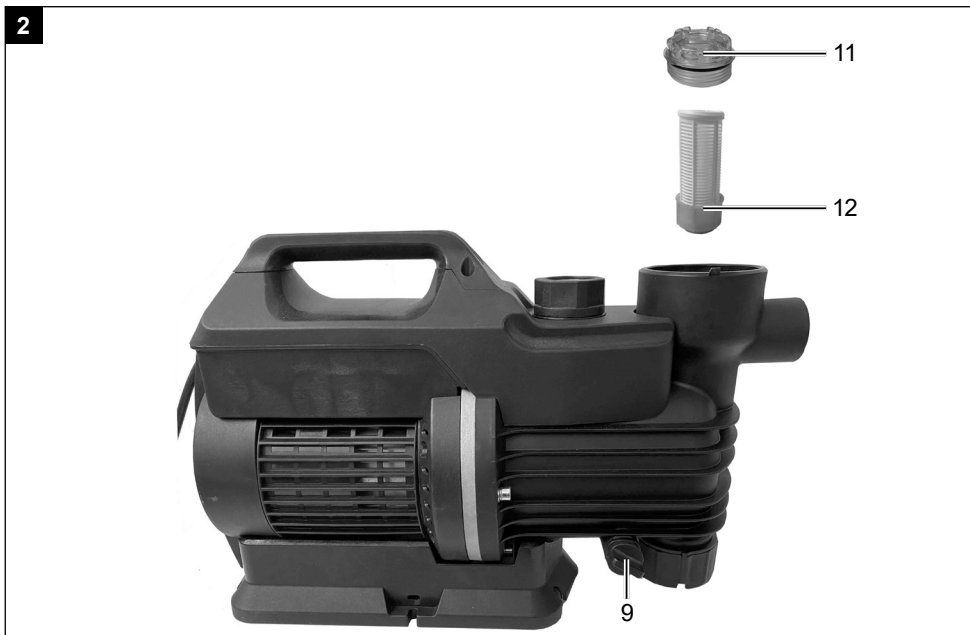
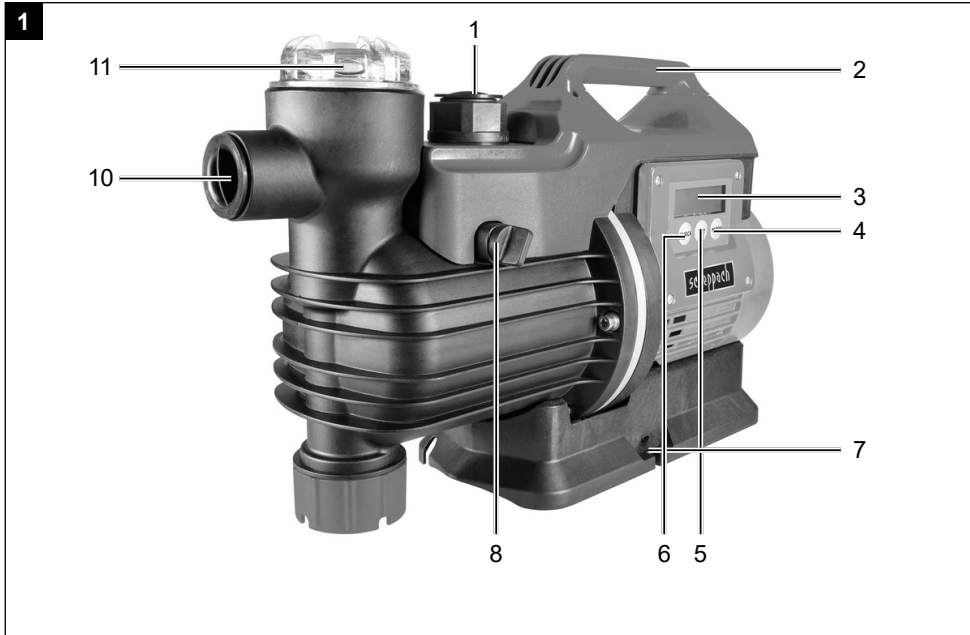


Art.Nr.  
5909404901  
AusgabeNr.  
5909404850  
Rev.Nr.  
10/12/2020



## GP1000 Jet LCD

<b>DE</b>	<b>Hauswasserautomat</b> Originalbedienungsanleitung	<b>05</b>
<b>GB</b>	<b>Automatic domestic water pump</b> Translation of the original instruction manual	<b>19</b>
<b>FR</b>	<b>Station de pompage d'eau domestique</b> Traduction des instructions d'origine	<b>30</b>
<b>LV</b>	<b>Ūdens apgādes automāts mājai</b> Az eredeti használati útmutató fordítása	<b>42</b>
<b>LT</b>	<b>Automatinis hidroforas be rezervuaro</b> Vertimas originali naudojimo instrukcija	<b>53</b>
<b>EE</b>	<b>Veeautomaat</b> Tõlge Originaalkasutusjuhend	<b>64</b>
<b>FI</b>	<b>Talousvesiautomaatti</b> Alkuperäisen käyttöohjeen käännös	<b>75</b>
<b>SE</b>	<b>Hushållsvattenautomat</b> Översättning av originalbruksanvisningen	<b>86</b>



**3**

**Automatic Mode**

CHECK SET MODE

**4**

**Power On**

CHECK SET MODE

**5**

**Time Mode**

CHECK SET MODE

**6**

Time Now		00:00
Save	Set	Exit

CHECK SET MODE

**7**

**Time Mode  
NOT SET**

CHECK SET MODE

**8**

**Ever - On Mode  
Not Recommend**

CHECK SET MODE

**9**

Time Now		00:00
Next	+	-

CHECK SET MODE

**10**

Time Now		00:00
Save	Set	Exit

CHECK SET MODE

**11**

Time On		00:00
Save	Set	Exit

CHECK

SET

MODE

**12**

Time Off		00:00
Save	Set	Exit

CHECK

SET

MODE

**13**

Time On	00:00
Time Off	00:00

CHECK

SET

MODE

**14**

Time Mode
00 : 00 : 00



CHECK

SET

MODE

## Erklärung der Symbole auf dem Gerät

Die Verwendung von Symbolen in diesem Handbuch soll Ihre Aufmerksamkeit auf mögliche Risiken lenken. Die Sicherheitssymbole und Erklärungen, die diese begleiten, müssen genau verstanden werden. Die Warnungen selbst beseitigen keine Risiken und können korrekte Maßnahmen zum Verhüten von Unfällen nicht ersetzen.

	<p>Vor Inbetriebnahme Bedienungsanleitung und Sicherheitshinweise lesen und beachten!</p>
	<p>Tragen Sie einen Gehörschutz.</p>
<p><b>⚠ Achtung!</b></p>	<p>In dieser Bedienungsanleitung haben wir Stellen, die Ihre Sicherheit betreffen, mit diesem Zeichen versehen</p>

**Inhaltsverzeichnis:****Seite:**

1.	Einleitung.....	7
2.	Gerätebeschreibung .....	8
3.	Lieferumfang .....	8
4.	Bestimmungsgemäße Verwendung.....	8
5.	Sicherheitshinweise .....	9
6.	Technische Daten .....	11
7.	Auspacken.....	11
8.	Aufbau / Vor Inbetriebnahme .....	12
9.	In Betrieb nehmen.....	12
10.	Reinigung und Wartung .....	14
11.	Transport.....	15
12.	Lagerung .....	15
13.	Entsorgung und Wiederverwertung.....	15
14.	Störungsabhilfe .....	16

# 1. Einleitung

## Hersteller:

scheppach  
Fabrikation von Holzbearbeitungsmaschinen GmbH  
Günzburger Straße 69  
D-89335 Ichenhausen

## Verehrter Kunde

Wir wünschen Ihnen viel Freude und Erfolg beim Arbeiten mit Ihrem neuen Gerät.

## Hinweis:

Der Hersteller dieses Gerätes haftet nach dem geltenden Produkthaftungsgesetz nicht für Schäden, die an diesem Gerät oder durch dieses Gerät entstehen bei:

- unsachgemäßer Behandlung
- Nichtbeachtung der Bedienungsanweisung
- Reparaturen durch Dritte, nicht autorisierte Fachkräfte
- Einbau und Austausch von nicht originalen Ersatzteilen
- nicht bestimmungsgemäßer Verwendung
- Ausfällen der elektrischen Anlage bei Nichtbeachtung der elektrischen Vorschriften und VDE-Bestimmungen 0100, DIN 57113 / VDE 0113

## Beachten Sie:

Lesen Sie vor der Montage und vor Inbetriebnahme den gesamten Text der Bedienungsanleitung durch.

Diese Bedienungsanleitung soll es Ihnen erleichtern, Ihr Gerät kennenzulernen und dessen bestimmungsgemäßen Einsatzmöglichkeiten zu nutzen.

Die Bedienungsanleitung enthält wichtige Hinweise, wie Sie mit dem Gerät sicher, fachgerecht und wirtschaftlich arbeiten, und wie Sie Gefahren vermeiden, Reparaturkosten sparen, Ausfallzeiten verringern und die Zuverlässigkeit und Lebensdauer des Gerätes erhöhen.

Zusätzlich zu den Sicherheitsbestimmungen dieser Bedienungsanleitung müssen Sie unbedingt die für den Betrieb des Gerätes geltenden Vorschriften Ihres Landes beachten.

Bewahren Sie die Bedienungsanleitung, in einer Plastikhülle geschützt vor Schmutz und Feuchtigkeit, bei dem Gerät auf. Sie muss von jeder Bedienungsperson vor Aufnahme der Arbeit gelesen und sorgfältig beachtet werden.

An dem Gerät dürfen nur Personen arbeiten, die im Gebrauch des Gerätes unterwiesen und über die damit verbundenen Gefahren unterrichtet sind. Das geforderte Mindestalter ist einzuhalten.

Neben den in dieser Bedienungsanleitung enthaltenen Sicherheitshinweisen und den besonderen Vorschriften Ihres Landes sind die für den Betrieb von baugleichen Maschinen allgemein anerkannten technischen Regeln zu beachten.

Wir übernehmen keine Haftung für Unfälle oder Schäden, die durch Nichtbeachten dieser Anleitung und den Sicherheitshinweisen entstehen.

## 2. Gerätebeschreibung

1. Druckanschluss
2. Transportgriff
3. LCD Monitor
4. MODE - Taste
5. SET - Taste
6. CHECK - Taste
7. Lasche für Schrauben
8. Wassereinfüllschraube
9. Wasserablassschraube
10. Sauganschluss
11. Vorfilterschraube
12. Vorfilter

## 3. Lieferumfang

- Bedienungsanleitung
- Hauswasserautomat

## 4. Bestimmungsgemäße Verwendung

Die Maschine darf nur nach ihrer Bestimmung verwendet werden. Jede weitere darüber hinausgehende Verwendung ist nicht bestimmungsgemäß. Für daraus hervorgerufene Schäden oder Verletzungen aller Art haftet der Benutzer/Bediener und nicht der Hersteller.

Bestandteil der bestimmungsgemäßen Verwendung ist auch die Beachtung der Sicherheitshinweise, sowie die Montageanleitung und Betriebshinweise in der Bedienungsanleitung.

Personen welche die Maschine bedienen und warten, müssen mit dieser vertraut und über mögliche Gefahren unterrichtet sein.

Darüber hinaus sind die geltenden Unfallverhütungsvorschriften genauestens einzuhalten. Sonstige allgemeine Regeln in arbeitsmedizinischen und sicherheitstechnischen Bereichen sind zu beachten. Veränderungen an der Maschine schließen eine Haftung des Herstellers und daraus entstehende Schäden gänzlich aus.

### Einsatzbereich

- Zum Bewässern und Gießen von Grünanlagen, Gemüsebeeten und Gärten.
- Zum Betrieb von Rasensprengern.
- Mit Vorfilter zur Wasserentnahme aus Teichen, Bächen, Regentonnen, Regenwasser-Zisternen und Brunnen.

### Fördermedien

Zur Förderung von klarem Wasser (Süßwasser), Regenwasser oder leichter Waschlauge/ Brauchwasser.

- Die maximale Temperatur der Förderflüssigkeit darf +35°C nicht überschreiten.
- Mit dieser Pumpe dürfen keine brennbaren, gasenden oder explosiven Flüssigkeiten gefördert werden.
- Die Förderung von aggressiven Flüssigkeiten (Säuren, Laugen, Silosickersaft usw.), sowie Flüssigkeiten mit abrasiven (schmirgelnd) Stoffen (Sand) ist ebenfalls zu vermeiden.

Die Maschine darf nur mit Originalteilen und Originalzubehör des Herstellers betrieben werden.

Die Sicherheits-, Arbeits- und Wartungsvorschriften des Herstellers sowie die in den Technischen Daten angegebenen Abmessungen müssen eingehalten werden.



Bitte beachten Sie, dass unsere Geräte bestimmungsgemäß nicht für den gewerblichen, handwerklichen oder industriellen Einsatz konstruiert wurden. Wir übernehmen keine Gewährleistung, wenn das Gerät in Gewerbe-, Handwerks- oder Industriebetrieben sowie bei gleichzusetzenden Tätigkeiten eingesetzt wird.

## 5. Sicherheitshinweise

- Dieses Gerät ist nicht dafür bestimmt, durch Personen (einschließlich Kinder) mit eingeschränkten physischen, sensorischen oder geistigen Fähigkeiten oder mangels Erfahrung und/oder mangels Wissen benutzt zu werden, es sei denn, sie werden durch eine für ihre Sicherheit zuständige Person beaufsichtigt oder erhielten von ihr Anweisungen, wie das Gerät zu benutzen ist. Kinder sollten beaufsichtigt werden, um sicherzustellen, dass sie nicht mit dem Gerät spielen.
- Halten Sie Verpackungsfolien außerhalb der Reichweite von Babies und Kindern. Erstickungsgefahr!
- Der Benutzer ist im Arbeitsbereich des Gerätes gegenüber Dritten verantwortlich.
- Vor Inbetriebnahme ist durch fachmännische Prüfung sicherzustellen, dass die geforderten elektrischen Schutzmaßnahmen vorhanden sind.  
 ⚠ **Warnung!** An stehenden Gewässern, Garten- und Schwimmteichen und in deren Umgebung ist die Benutzung der Pumpe nur mit Fehlerstrom-Schutzschalter mit einem auslösenden Bemessungsfehlerstrom bis 30 mA (nach VDE 0100 Teil 702 und 738) zulässig.
- Die Pumpe ist nicht zum Einsatz in Schwimmbecken, Planschbecken jeder Art und sonstigen Gewässern geeignet, in welchen sich während des Betriebs Personen oder Tiere aufhalten können.
- Ein Betrieb der Pumpe während des Aufenthalts von Mensch oder Tier im Gefahrenbereich ist nicht zulässig. Fragen Sie Ihren Elektrofachmann!
- Führen Sie vor jeder Benutzung eine Sichtprüfung des Gerätes durch. Benutzen Sie das Gerät nicht, wenn Sicherheitsvorrichtungen beschädigt oder abgenutzt sind. Setzen Sie nie Sicherheitsvorrichtungen außer Kraft.
- Verwenden Sie das Gerät ausschließlich entsprechend dem in dieser Originalbetriebsanleitung angegebenen Verwendungszweck.
- Sie sind für die Sicherheit im Arbeitsbereich verantwortlich.
- Wenn die Anschlussleitung dieses Gerätes beschädigt wird, muss sie durch den Hersteller oder seinen Kundendienst oder eine ähnliche qualifizierte Person ersetzt werden, um Gefährdungen zu vermeiden. Die auf dem Typenschild der Pumpe angegebene Spannung von 230 Volt Wechselspannung muss der vorhandenen Netzspannung entsprechen.
- Die Pumpe niemals am Netzkabel anheben, transportieren oder befestigen.
- Stellen Sie sicher, dass die elektrische Steckverbindungen im überflutungssicheren Bereich liegen, bzw. vor Feuchtigkeit geschützt sind.
- Vor jeder Arbeit an der Pumpe Netzstecker ziehen.
- Vermeiden Sie, dass die Pumpe einem direkten Wasserstrahl ausgesetzt wird.

- Für die Einhaltung ortsbezogener Sicherheits- und Einbaubestimmungen ist der Betreiber verantwortlich (Fragen Sie eventuell einen Elektrofachmann).
- Folgeschäden durch eine Überflutung von Räumen bei Störungen an der Pumpe hat der Benutzer durch geeignete Maßnahmen (z.B. Installation von Alarmanlage, Reservepumpe o.ä.) auszuschließen.
- Bei einem eventuellen Ausfall der Pumpe dürfen Reparaturarbeiten nur durch einen Elektrofachmann oder durch den Kundendienst durchgeführt werden.
- Verwenden Sie ausschließlich Original-Ersatzteile.
- Die Pumpe darf nie trocken laufen, oder mit voll geschlossener Ansaugleitung betrieben werden. Für Schäden an der Pumpe, die durch Trockenlauf entstehen, erlischt die Garantie des Herstellers.
- Die Pumpe darf nicht für den Betrieb von Schwimmbecken verwendet werden.
- Die Pumpe darf nicht in den Trinkwasserkreislauf eingebaut werden.

### Restrisiken

Die Maschine ist nach dem Stand der Technik und den anerkannten sicherheitstechnischen Regeln gebaut. Dennoch können beim Arbeiten einzelne Restrisiken auftreten.

- Gefährdung der Gesundheit durch Strom bei Verwendung nicht ordnungsgemäßer Elektro-Anschlussleitungen.
- Bevor Sie Einstell- oder Wartungsarbeiten vornehmen, lassen Sie die Starttaste los und ziehen den Netzstecker.

- Des Weiteren können trotz aller getroffener Vorkehrungen nicht offensichtliche Restrisiken bestehen.
- Restrisiken können minimiert werden, wenn die „Sicherheitshinweise“ und die „Bestimmungsgemäße Verwendung“, sowie die Bedienungsanleitung insgesamt beachtet werden.
- Vermeiden Sie zufällige Inbetriebsetzungen der Maschine: beim Einführen des Steckers in die Steckdose darf die Betriebstaste nicht gedrückt werden. Verwenden Sie das Werkzeug, das in dieser Bedienungsanleitung empfohlen wird. So erreichen Sie, dass Ihre Maschine optimale Leistungen erbringt.
- Halten Sie Ihre Hände vom Arbeitsbereich fern, wenn die Maschine in Betrieb ist.

**Warnung!** Dieses Elektrowerkzeug erzeugt während des Betriebs ein elektromagnetisches Feld. Dieses Feld kann unter bestimmten Umständen aktive oder passive medizinische Implantate beeinträchtigen. Um die Gefahr von ernsthaften oder tödlichen Verletzungen zu verringern, empfehlen wir Personen mit medizinischen Implantaten ihren Arzt und den Hersteller vom medizinischen Implantat zu konsultieren, bevor das Elektrowerkzeug bedient wird.

## 6. Technische Daten

Gerät L x B x H	452 x 175 x 309 mm
Netzanschluss	230V~ / 50 Hz
Aufnahmeleistung	1000 W
Fördermenge max.	4400 l/h
Förderhöhe max.	42 m
Förderdruck max.	5 bar
Ansaughöhe max.	8 m
Druckanschluss und Sauganschluss	G1"
Wassertemperatur max.	35°C
Schutzklasse	I
Schutzart	IPX4
Betriebsart*	S1
Gewicht	7,9 kg

Technische Änderungen vorbehalten!

Betriebsart\* S1: Dauerbetrieb bei konstanter Belastung

### Geräusch

⚠ **Warnung:** Lärm kann gravierende Auswirkungen auf Ihre Gesundheit haben. Übersteigt der Maschinenlärm 85 dB (A), tragen Sie bitte einen geeigneten Gehörschutz.

### Geräuschkennwerte

Schallleitungspegel $L_{WA}$	88 dB(A)
Schalldruckpegel $L_{pA}$	70,31 dB(A)
Unsicherheit $K_{wa/pA}$	2,58 dB(A)

## 7. Auspacken

Öffnen Sie die Verpackung und nehmen Sie das Gerät vorsichtig heraus.

Entfernen Sie das Verpackungsmaterial sowie Verpackungs- / und Transportsicherungen (falls vorhanden).

Überprüfen Sie, ob der Lieferumfang vollständig ist.

Kontrollieren Sie das Gerät und die Zubehörteile auf Transportschäden. Bei Beanstandungen muss sofort der Zubringer verständigt werden. Spätere Reklamationen werden nicht anerkannt.

Bewahren Sie die Verpackung nach Möglichkeit bis zum Ablauf der Garantiezeit auf.

Machen Sie sich vor dem Einsatz anhand der Bedienungsanleitung mit dem Gerät vertraut.

Verwenden Sie bei Zubehör sowie Verschleiß- und Ersatzteilen nur Originalteile. Ersatzteile erhalten Sie bei Ihrem Fachhändler.

Geben Sie bei Bestellungen unsere Artikelnummern sowie Typ und Baujahr des Gerätes an.

### ⚠ ACHTUNG!

**Gerät und Verpackungsmaterial sind kein Kinderspielzeug! Kinder dürfen nicht mit Kunststoffbeuteln, Folien und Kleinteilen spielen! Es besteht Verschluckungs- und Erstickungsgefahr!**

## 8. Aufbau / Vor Inbetriebnahme

### Montage einer Saugleitung

- Einen Saugschlauch (Kunststoffschlauch mind. 19 mm (3/4") direkt oder mit einem Gewindenippel an den Saugleitungsanschluss ca. 25,4 mm (1") der Pumpe schrauben.
- Die Saugleitung von der Wasserentnahme zur Pumpe steigend verlegen. Vermeiden Sie unbedingt die Verlegung der Saugleitung über die Pumpenhöhe; Luftblasen in der Saugleitung verzögern und verhindern den Ansaugvorgang.
- Saug- und Druckleitung sind so anzubringen, dass diese keinen mechanischen Druck auf die Pumpe ausüben.
- Das Saugventil sollte tief genug im Wasser liegen, so dass durch Absinken des Wasserstandes ein Trockenlauf der Pumpe vermieden wird.
- Eine undichte Saugleitung verhindert durch Luftansaugen das Ansaugen des Wassers.
- Vermeiden Sie das Ansaugen von Fremdkörpern (Sand usw.).

### Montage einer Druckleitung

- Die Druckleitung (sollte mind. 19 mm (3/4") sein) muss direkt oder über einen Gewindenippel an den Druckleitungsanschluss ca. 25,4 mm (1") der Pumpe angeschlossen werden.
- Während des Ansaugvorgangs sind die in der Druckleitung vorhandenen Absperrorgane (Spritzdüsen, Ventile etc.) voll zu öffnen, damit die in der Saugleitung vorhandene Luft frei eintweichen kann.

## Erläuterung der Displayfunktionen (Abb. 3 - 8)

### Power On

Pumpe ist an Stromquelle angeschlossen

### Automatic Mode

Pumpe läuft automatisch

### Time Mode

Zum einstellen der Uhrzeit

### Time Now

Zum einstellen der aktuellen Uhrzeit

### Time Mode NOT SET

Aktuelle Uhrzeit wurde nicht eingestellt

### Ever - On Mode (Not Recommend)

Pumpe läuft dauerhaft, nicht empfehlenswert

## 9. In Betrieb nehmen

### ⚠ ACHTUNG!

**Vor der Inbetriebnahme das Gerät unbedingt komplett montieren!**

### Einstellen der Uhrzeit und des Timers „Time Mode“ (Abb. 5, 9 - 14)

1. Schließen Sie die Pumpe an die Stromversorgung an.
2. Betätigen Sie die „Mode-Taste“ (4) mehrmals, bis sie zu „Time Mode“ gelangen (Abb. 5). Nach kurzer Wartezeit erscheint „Time Now“ im Display (Abb. 9).
3. Drücken Sie die „Set-Taste“ (5) um die Zeiteinstellung zu aktivieren (Abb. 10).
4. Stellen Sie nun die aktuelle Uhrzeit ein.

Hinweis: 00:00 (hh/mm) – 24h Zeitmodus.

Durch Drücken der „Set-Taste“ (5) für „+“ und der „Mode-Taste“ (4) für „-“, können Sie die aktuelle Zeit einstellen. Durch Drücken der „Check-Taste“ (6) wechseln Sie von der Stunden- auf die Minuteneinstellung.

5. Durch erneutes Drücken der „Check-Taste“ (6) für „Next“ wechseln Sie in den Timer-Modus „Time On“ (Abb. 11).
6. Um den Zeitpunkt zu bestimmen, an dem die Pumpe anlaufen soll „Time On“, wiederholen Sie die Punkte 3 – 4. Um die Einstellung zu bestätigen, drücken Sie die „Check-Taste“ (6) um fortzufahren.
7. Um den Zeitpunkt zu bestimmen, an dem die Pumpe abschalten „Time-Off“ soll, wiederholen Sie die Punkte 3 – 4. Drücken Sie die „Check-Taste“ (6) um die Einstellung zu bestätigen und fortzufahren.
8. Anschließend erscheinen im Display die Ein- und Ausschaltzeiten „Time On / Time Off“ (Abb. 13). Ein weiteres Betätigen der „Check-Taste“ (6) ist nicht erforderlich.
9. Nach einer kurzen Wartezeit erscheint „Time Mode“ (Abb. 14) im Display und zeigt Ihnen die eingestellte Uhrzeit an.

### Elektrischer Anschluss

Der installierte Elektromotor ist betriebsfertig angeschlossen. Der Anschluss entspricht den einschlägigen VDE- und DIN-Bestimmungen.

Der kundenseitige Netzanschluss sowie die verwendete Verlängerungsleitung müssen diesen Vorschriften entsprechen.

Schadhafte Elektro-Anschlussleitung  
An elektrischen Anschlussleitungen entstehen oft Isolationsschäden.

Ursachen hierfür können sein:

- Druckstellen, wenn Anschlussleitungen durch Fenster oder Türspalten geführt werden.
- Knickstellen durch unsachgemäße Befestigung oder Führung der Anschlussleitung.
- Schnittstellen durch Überfahren der Anschlussleitung.
- Isolationsschäden durch Herausreißen aus der Wandsteckdose.
- Risse durch Alterung der Isolation.

Solch schadhafte Elektro-Anschlussleitungen dürfen nicht verwendet werden und sind aufgrund der Isolationsschäden lebensgefährlich.

Elektrische Anschlussleitungen regelmäßig auf Schäden überprüfen. Achten Sie darauf, dass beim Überprüfen die Anschlussleitung nicht am Stromnetz hängt.

Elektrische Anschlussleitungen müssen den einschlägigen VDE- und DIN-Bestimmungen entsprechen. Verwenden Sie nur Anschlussleitungen mit Kennzeichnung H05RN-F.

Ein Aufdruck der Typenbezeichnung auf dem Anschlusskabel ist Vorschrift.

Beim Einphasen-Wechselstrommotor empfehlen wir, für Maschinen mit hohem Anlaufstrom (ab 3000 Watt), eine Absicherung von C 16A oder K 16A!

## **Wechselstrommotor 230 V~ / 50 Hz Netzspannung 230 V~ / 50 Hz.**

Netzanschluss und Verlängerungsleitung müssen 3-adrig sein = P + N + SL. - (1/N/PE).

Verlängerungsleitungen bis 25m müssen einen Mindestquerschnitt von 1,5 mm<sup>2</sup> aufweisen. Der Netzanschluss wird mit maximal 16 A abgesichert.

## **10. Reinigung und Wartung**

### **Achtung!**

Nehmen Sie Wartungs- und Reinigungs- und Einstellarbeiten nur bei gezo- genem Netzstecker vor.

Wir empfehlen, dass Sie das Gerät direkt nach jeder Benutzung reinigen.

Reinigen Sie das Gerät regelmäßig mit einem feuchten Tuch und etwas Schmier- seife. Verwenden Sie keine Reinigungs- oder Lösungsmittel; diese könnten die Kunststoffteile des Gerätes angreifen. Achten Sie darauf, dass kein Wasser in das Geräteinnere gelangen kann.

- Die Pumpe ist weitgehend wartungsfrei. Für eine lange Lebensdauer empfehlen wir jedoch eine regelmäßige Kontrolle und Pflege.
- Vor längerem Nichtgebrauch oder Überwinterung ist die Pumpe gründlich mit Wasser durchzuspülen, komplett zu entleeren und trocken zu lagern.
- Zum Entleeren des Pumpengehäuses die Wasserablassschraube (9) lösen und die Pumpe leicht kippen.
- Bei Frostgefahr muss die Pumpe voll- kommen entleert werden.

- Nach längeren Stillstandzeiten durch kurzes Ein-/Aus-Schalten prüfen, ob ein einwandfreies Drehen des Rotors erfolgt.
- Bei eventueller Verstopfung der Pum- pe schließen Sie die Druckleitung an die Wasserleitung an und nehmen den Saugschlauch ab. Öffnen Sie die Was- serleitung. Schalten Sie die Pumpe mehrmals für ca. zwei Sekunden ein. Auf diese Weise können Verstopfungen in den häufigsten Fällen beseitigt wer- den.
- Zum reinigen des Vorfilters (12), die Vorfilterschraube (11) lösen und die Fil- tereinheit entnehmen. Den Vorfilter mit warmen Wasser reinigen.

### **Anschlüsse und Reparaturen**

Anschlüsse und Reparaturen der elekt- rischen Ausrüstung dürfen nur von einer Elektro-Fachkraft durchgeführt werden.

### **Bei Rückfragen bitte folgende Daten angeben:**

- Stromart des Motors
- Daten des Maschinen-Typenschildes
- Daten des Motor-Typenschildes

### **Service-Informationen**

Es ist zu beachten, dass bei diesem Pro- dukt folgende Teile einem gebrauch- gemäßen oder natürlichen Verschleiß unterliegen bzw. folgende Teile als Ver- brauchsmaterialien benötigt werden.

Verschleißteile\*: Dichtungen, Vorfilter

\* nicht zwingend im Lieferumfang enthal- ten!

## 11. Transport

Benutzen Sie zum Transport des Gerätes ausschließlich den Transportgriff (2).

## 12. Lagerung

Lagern Sie das Gerät und dessen Zubehör an einem dunklen, trockenen und frostfreien sowie für Kinder unzugänglichen Ort. Die optimale Lagertemperatur liegt zwischen 5 und 30 °C.

Bewahren Sie das Werkzeug in der Originalverpackung auf.

Decken Sie das Werkzeug ab, um es vor Staub oder Feuchtigkeit zu schützen. Bewahren Sie die Bedienungsanleitung bei dem Werkzeug auf.

## 13. Entsorgung und Wiederverwertung

Das Gerät befindet sich in einer Verpackung um Transportschäden zu verhindern. Diese Verpackung ist Rohstoff und ist somit wieder verwendbar oder kann dem Rohstoffkreislauf zurückgeführt werden.

Das Gerät und dessen Zubehör bestehen aus verschiedenen Materialien, wie z.B. Metall und Kunststoffe. Führen Sie defekte Bauteile der Sondermüllentsorgung zu. Fragen Sie im Fachgeschäft oder in der Gemeindeverwaltung nach!

### Altgeräte dürfen nicht in den Hausmüll!



Dieses Symbol weist darauf hin, dass dieses Produkt gemäß Richtlinie über Elektro- und Elektronik-

Altgeräte (2012/19/EU) und nationalen Gesetzen nicht über den Hausmüll entsorgt werden darf. Dieses Produkt muss bei einer dafür vorgesehenen Sammelstelle abgegeben werden. Dies kann z. B. durch Rückgabe beim Kauf eines ähnlichen Produkts oder durch Abgabe bei einer autorisierten Sammelstelle für die Wiederaufbereitung von Elektro- und Elektronik-Altgeräten geschehen. Der unsachgemäße Umgang mit Altgeräten kann aufgrund potentiell gefährlicher Stoffe, die häufig in Elektro und Elektronik-Altgeräten enthalten sind, negative Auswirkungen auf die Umwelt und die menschliche Gesundheit haben. Durch die sachgemäße Entsorgung dieses Produkts tragen Sie außerdem zu einer effektiven Nutzung natürlicher Ressourcen bei. Informationen zu Sammelstellen für Altgeräte erhalten Sie bei Ihrer Stadtverwaltung, dem öffentlich-rechtlichen Entsorgungsträger, einer autorisierten Stelle für die Entsorgung von Elektro- und Elektronik-Altgeräten oder Ihrer Müllabfuhr.

## 14. Störungsabhilfe

Die folgende Tabelle zeigt Fehlersymptome auf und beschreibt wie Sie Abhilfe schaffen können, wenn Ihre Maschine einmal nicht richtig arbeitet. Wenn Sie das Problem damit nicht lokalisieren und beseitigen können, wenden Sie sich an Ihre Service-Werkstatt.

Störung	mögliche Ursache	Abhilfe
Kein Motoranlauf	Netzspannung fehlt	Netzspannung überprüfen
	Pumpenrad blockiert- Thermowächter hat abgeschaltet	Pumpe zerlegen und reinigen
Pumpe saugt nicht an	Saugventil nicht im Wasser	Saugventil im Wasser anbringen
	Pumpengehäuse ohne Wasser	Wasser in Pumpengehäuse füllen
	Luft in der Saugleitung	Dichtigkeit der Saugleitung überprüfen
	Saugventil undicht	Saugventil reinigen
	Saugkorb (Saugventil) verstopft	Saugkorb reinigen
	max. Saughöhe überschritten	Saughöhe überprüfen
Fördermenge ungenügend	Saughöhe zu hoch	Saughöhe überprüfen
	Saugkorb verschmutzt	Saugkorb reinigen
	Wasserspiegel sinkt rasch	Saugventil tiefer legen
	Pumpenleistung verringert durch Schadstoffe	Pumpe reinigen und Verschleißteile ersetzen
Thermoschalter schaltet die Pumpe ab	Motor überlastet, Reibung durch Fremdstoffe zu hoch	Pumpe demontieren und reinigen, Ansaugen von Fremdstoffen verhindern (Filter)



# Garantiebedingungen

Revisionsdatum 8. Dezember 2020, 9:43 AM

## Sehr geehrte Kundin, sehr geehrter Kunde,

unsere Produkte unterliegen einer strengen Qualitätskontrolle. Sollte ein Gerät dennoch nicht einwandfrei funktionieren, bedauern wir dies sehr und bitten Sie, sich an unseren Servicedienst unter der unten angegebenen Adresse zu wenden. Gerne stehen wir Ihnen auch telefonisch über die Servicrufnummer zur Verfügung. Die nachfolgenden Hinweise sollen Ihnen für eine problemlose Bearbeitung und Regulierung im Schadensfall dienen.

## Für die Geltendmachung von Garantieansprüchen - innerhalb Deutschland - gilt folgendes:

**1. Diese Garantiebedingungen** regeln unsere **zusätzlichen Hersteller-Garantieleistungen** für Käufer (private Endverbraucher) von Neugeräten. Die gesetzlichen Gewährleistungsansprüche werden von dieser Garantie nicht berührt. Für diese ist der Händler zuständig, bei dem Sie das Produkt erworben haben.

**2. Die Garantieleistung** erstreckt sich ausschließlich auf Mängel an einem von Ihnen erworbenen neuen Gerät, die auf einem Material- oder Herstellungsfehler beruhen und ist - nach unserer Wahl - auf die unentgeltliche Reparatur solcher Mängel oder den Austausch des Gerätes beschränkt (ggf. auch Austausch mit einem Nachfolgemodell). Ersetzte Geräte oder Teile gehen in unser Eigentum über. Bitte beachten Sie, dass unsere Geräte bestimmungsgemäß nicht für den gewerblichen, handwerklichen oder beruflichen Einsatz konstruiert wurden. Ein Garantiefall kommt daher nicht zustande, wenn das Gerät innerhalb der Garantiezeit in Gewerbe-, Handwerks- oder Industriebetrieben verwendet wurde oder einer gleichzusetzenden Beanspruchung ausgesetzt war.

### 3. Von unseren Garantieleistungen ausgenommen sind:

- Schäden am Gerät, die durch Nichtbeachtung der Montageanleitung, nicht fachgerechte Installation, Nichtbeachtung der Bedienungsanleitung (z.B. Anschluss an eine falsche Netzspannung oder Stromart) bzw. der Wartungs- und Sicherheitsbestimmungen oder durch Einsatz des Gerätes unter ungeeigneten Umweltbedingungen sowie durch mangelnde Pflege und Wartung entstanden sind.
  - Schäden am Gerät, die durch missbräuchliche oder unsachgemäße Anwendungen (wie z.B. Überlastung des Gerätes oder Verwendung von nicht zugelassenen Werkzeugen bzw. Zubehör), Eindringen von Fremdkörpern in das Gerät (wie z.B. Sand, Steine oder Staub), Transportschäden, Gewaltanwendung oder Fremdeinwirkungen (wie z. B. Schäden durch Herunterfallen) entstanden sind.
  - Schäden am Gerät oder an Teilen des Geräts, die auf einen bestimmungsgemäßen, üblichen (betriebsbedingten) oder sonstigen natürlichen Verschleiß zurückzuführen sind sowie Schäden und/oder Abnutzung von Verschleißteilen.
  - Mängel am Gerät, die durch Verwendung von Zubehör-, Ergänzungs- oder Ersatzteilen verursacht wurden, die keine Originalteile sind oder nicht bestimmungsgemäß verwendet werden.
  - Geräte, an denen Veränderungen oder Modifikationen vorgenommen wurden.
  - Geringfügige Abweichungen von der Soll-Beschaffenheit, die für Wert und Gebrauchstauglichkeit des Geräts unerheblich sind.
  - Geräte an denen eigenmächtig Reparaturen oder Reparaturen, insbesondere durch einen nicht autorisierten Dritten, vorgenommen wurden.
  - Wenn die Kennzeichnung am Gerät bzw. die Identifikationsinformationen des Produktes (Maschinenaufkleber) fehlen oder unlesbar sind.
  - Geräte die eine starke Verschmutzung aufweisen und daher vom Servicepersonal abgelehnt werden.
- Schadensersatzansprüche sowie Folgeschäden sind von dieser Garantieleistung generell ausgeschlossen.

**4. Die Garantiezeit** beträgt regulär **24 Monate\*** (12 Monate bei Batterie / Akkus) und beginnt mit dem Kaufdatum des Gerätes. Maßgeblich ist das Datum auf dem Original-Kaufbeleg. Garantieansprüche müssen jeweils nach Kenntniserlangung unverzüglich erhoben werden. Die Geltendmachung von Garantieansprüchen nach Ablauf der Garantiezeit ist ausgeschlossen. Die Reparatur oder der Austausch des Gerätes führt weder zu einer Verlängerung der Garantiezeit noch wird eine neue Garantiezeit durch diese Leistung für das Gerät oder für etwaige eingebaute Ersatzteile in Gang gesetzt. Dies gilt auch bei Einsatz eines Vor-Ort-Services. Das betroffene Gerät ist in gesäubertem Zustand zusammen mit einer Kopie des Kaufbelegs, - hierin enthalten die Angaben zum Kaufdatum und der Produktbezeichnung - der Kundendienststelle vorzulegen bzw. einzusenden. Wird ein Gerät unvollständig, ohne den kompletten Lieferumfang eingeschendet, wird das fehlende Zubehör wertmäßig in Anrechnung / Abzug gebracht, falls das Gerät ausgetauscht wird oder eine Rückerstattung erfolgt. Teilweise oder komplett zerlegte Geräte können nicht als Garantiefall akzeptiert werden. Bei nicht berechtigter Reklamation bzw. außerhalb der Garantiezeit trägt der Käufer generell die Transportkosten und das Transportrisiko. **Einen Garantiefall melden Sie bitte vorab bei der Servicestelle (s.u.) an.** In der Regel wird vereinbart, dass das defekte Gerät mit einer kurzen Beschreibung der Störung per Abhol-Service (nur in Deutschland) oder - im Reparaturfall außerhalb des Garantiezeitraums - ausreichend frankiert, unter Beachtung der entsprechenden Verpackungs- und Versandrichtlinien, an die unten angegebene Serviceadresse eingeschendet wird. **Beachten Sie bitte, dass Ihr Gerät**

(modellabhängig) bei Rücklieferung, aus Sicherheitsgründen - frei von allen Betriebsstoffen ist. Das an unser Service-Center eingeschickte Produkt, muss so verpackt sein, dass Beschädigungen am Reklamationsgerät auf dem Transportweg vermieden werden. Nach erfolgter Reparatur / Austausch senden wir das Gerät frei an Sie zurück. Können Produkte nicht repariert oder ausgetauscht werden, kann nach unserem eigenen freien Ermessen ein Geldbetrag bis zur Höhe des Kaufpreises des mangelhaften Produkts erstattet werden, wobei ein Abzug aufgrund von Abnutzung und Verschleiß berücksichtigt wird. Diese Garantieleistungen gelten nur zugunsten des privaten Erstkäufers und sind nicht abtret- oder übertragbar.

**5. Für die Geltendmachung Ihres Garantieanspruches kontaktieren Sie bitte unser Service-Center** (via Post, eMail oder telefonisch).

**Bitte verwenden Sie vorzugsweise unser Formular auf unserer Homepage:** <https://www.schepbach.com/Reparaturservice.aspx>.

**Bitte senden Sie uns keine Geräte ohne vorherige Kontaktaufnahme und Anmeldung bei unserem Service-Center.**

**Für die Inanspruchnahme dieser Garantiezusagen ist der Erstkontakt mit unserem Service-Center zwingende Voraussetzung.**

**6. Bearbeitungszeit** - Im Regelfall erledigen wir Reklamationssendungen innerhalb 14 Tagen nach Eingang in unserem Service-Center. Sollte in Ausnahmefällen die genannte Bearbeitungszeit überschritten werden, so informieren wir Sie rechtzeitig.

**7. Verschleißteile** - Verschleißteile sind: a) mitgelieferte, an- und/oder eingebaute Batterien / Akkus sowie b) alle modellabhängigen Verschleißteile (siehe Bedienungsanleitung). Von der Garantieleistung ausgeschlossen sind tief entladene bzw. an Gehäuse und oder Batteriepolen beschädigte Batterien / Akkus.

**8. Kostenvoranschlag** - Von der Garantieleistung nicht oder nicht mehr erfasste Geräte reparieren wir gegen Berechnung. Auf Nachfrage bei unserem Service-Center können Sie die defekten Geräte für einen Kostenvoranschlag einsenden und ggf. dem Service-Center schriftlich (per Post, eMail) die Reparaturfreigabe erteilen. Ohne Reparaturfreigabe erfolgt keine weitere Bearbeitung.

**9. Andere Ansprüche**, als die oben genannten, können nicht geltend gemacht werden.

Die **Garantiebedingungen** gelten nur in der jeweils aktuellen Fassung zum Zeitpunkt der Reklamation und können ggf. unserer Homepage ([www.schepbach.com](http://www.schepbach.com)) entnommen werden.

Bei Übersetzungen ist stets die deutsche Fassung maßgeblich.

**schepbach Fabrikation von Holzbearbeitungsmaschinen GmbH**  
Günzburger Str. 69 · 89335 Ichenhausen (Deutschland) · [www.schepbach.com](http://www.schepbach.com)

Telefon: +49 [0] 8223 4002 99 oder +800 4002 4002 (Service-Hotline/FreeCall Rufnummer dt. Festnetz\*\*) · Telefax +49 [0] 8223 4002 20 · E-Mail: [service@schepbach.com](mailto:service@schepbach.com) · Internet: <http://www.schepbach.com>



\* Produktabhängig auch über 24 Monate; länderbezogen können erweiterte Garantieleistungen gelten

\*\* Verbindungskosten: kostenlos aus dem deutschen Festnetz

Änderungen dieser Garantiebedingungen ohne Voranmeldung behalten wir uns jederzeit vor.

## Explanation of the symbols on the equipment

The use of symbols in this manual is intended to draw your attention to possible risks. The safety symbols and the explanations that accompany them must be perfectly understood. The warnings in themselves do not remove the risks and cannot replace correct actions for preventing accidents.

	<p>Read instruction manual and safety instructions before starting up and pay attention!</p>
	<p>Use hearing protection.</p>
<p><b>⚠ Attention!</b></p>	<p>In this operating manual, we have used this sign to mark all sections that concern your safety.</p>

## Table of contents:

## Page:

1.	Introduction .....	21
2.	Device description.....	22
3.	Scope of delivery .....	22
4.	Intended use.....	22
5.	Safety notes .....	23
6.	Technical data .....	24
7.	Unpacking .....	25
8.	Attachment / Before starting the equipment .....	25
9.	Initial operation.....	26
10.	Cleaning and Maintenance .....	27
11.	Transport.....	28
12.	Storage.....	28
13.	Disposal and recycling .....	28
14.	Troubleshooting .....	29

# 1. Introduction

**Manufacturer:**

scheppach  
Fabrikation von Holzbearbeitungsmaschinen GmbH  
Günzburger Straße 69  
D-89335 Ichenhausen

**Dear customer,**

We hope your new tool brings you much enjoyment and success.

**Note:**

According to the applicable product liability laws, the manufacturer of the device does not assume liability for damages to the product or damages caused by the product that occurs due to:

- Improper handling,
- Non-compliance of the operating instructions,
- Repairs by third parties, not by authorized service technicians,
- Installation and replacement of non-original spare parts,
- Application other than specified,
- A breakdown of the electrical system that occurs due to the non-compliance of the electric regulations and VDE regulations 0100, DIN 57113 / VDE0113.

**We recommend:**

Read through the complete text in the operating instructions before installing and commissioning the device.

The operating instructions are intended to help the user to become familiar with the machine and take advantage of its application possibilities in accordance with the recommendations.

The operating instructions contain important information on how to operate the machine safely, professionally and economically, how to avoid danger, costly repairs, reduce downtimes and how to increase reliability and service life of the machine.

In addition to the safety regulations in the operating instructions, you have to meet the applicable regulations that apply for the operation of the machine in your country. Keep the operating instructions package with the machine at all times and store it in a plastic cover to protect it from dirt and moisture.

Read the instruction manual each time before operating the machine and carefully follow its information. The machine can only be operated by persons who were instructed concerning the operation of the machine and who are informed about the associated dangers. The minimum age requirement must be complied with. In addition to the safety instructions in this operating manual and the separate regulations of your country, the generally recognised technical rules for operating woodworking machines must also be observed.

We accept no liability for accidents or damage that occur due to a failure to observe this manual and the safety instructions.

## 2. Device description

1. Pressure connection
2. Transport handle
3. LCD monitor
4. MODE button
5. SET button
6. CHECK button
7. Bracket for screws
8. Water filling plug
9. Water drain plug
10. Suction connection
11. Screw-on pre-filter cap
12. Pre-filter

## 3. Scope of delivery

- Operating manual
- Automatic domestic water pump

## 4. Intended use

The equipment is to be used only for its prescribed purpose. Any other use is deemed to be a case of misuse. The user / operator and not the manufacturer will be liable for any damage or injuries of any kind caused as a result of this.

To use the equipment properly you must also observe the safety information, the assembly instructions and the operating instructions to be found in this manual. All persons who use and service the equipment have to be acquainted with this manual and must be informed about the equipment's potential hazards.

It is also imperative to observe the accident prevention regulations in force in your area. The same applies for the general rules of health and safety at work.

The manufacturer will not be liable for any changes made to the equipment nor for any damage resulting from such changes.

### Area of application

- For watering and irrigation of green areas, vegetable beds and gardens.
- For operating lawn sprinklers.
- With pre-filter for drawing water from ponds, streams, rainwater barrels, rainwater cisterns and wells.

### Pumped media

- For pumping clear water (fresh water), rainwater or light detergent solutions / domestic water.
- The maximum temperature of the pumped liquid must not exceed +35°C.
- This pump must not be used to pump flammable, gaseous or explosive liquids.
- The pumping of aggressive liquids (acids, lyes, silo seepage juice etc.), as well as liquids with abrasive (sanding) materials (sand) must also be avoided.

The machine may only be operated with original parts and original accessories from the manufacturer.

Any other use is considered to be not intended. The manufacturer excludes any liability for resulting damages, the risk is exclusively borne by the user.

Please note that our equipment has not been designed for use in commercial, trade or industrial applications. Our warranty will be voided if the equipment is used in commercial, trade or industrial businesses or for equivalent purposes.

## 5. Safety notes

- This device is not designed to be operated by persons (including children) with impaired physical, sensory or mental capabilities, or who have insufficient experience and/or insufficient knowledge unless they are being supervised by a person who is responsible for their safety or they are receiving instruction about how this device is to be used. Children should not be left unattended, to ensure they do not play with the device.
- Keep packaging films out of the reach of babies and children. Risk of suffocation!
- The user is responsible for third parties in the working area of the device.
- Prior to commissioning, it must be ensured by means of expert testing that the required electrical protective measures are in place.
- **Warning!** The pump may only be used in and around stagnant water, garden and swimming ponds with a residual current circuit breaker with a rated residual triggering current of up to 30 mA (per VDE 0100 parts 702 and 738).
- The pump is not suitable for use in swimming pools, paddling pools of any kind and other waters where persons or animals may be present during operation.
- Operating the pump while humans or animals are in the danger zone is not permitted. Ask your electrician!
- Always carry out a visual inspection of the unit before use. Do not use the unit if safety devices are damaged or worn out. Never disable safety devices.
- Only use the device for the purpose specified in these original operating instructions.
- You are responsible for safety in the work area.
- If the connection cable of this unit is damaged, it must be replaced by the manufacturer or their service department or a similar qualified person in order to avoid hazards. The voltage of 230 volts AC indicated on the type plate of the pump must correspond to the mains voltage present.
- Never lift, transport or fasten the pump by the mains cable.
- Make sure that the electrical plug connections are located in a flood-proof area or are protected against moisture.
- Before any work on the pump, pull out the mains plug.
- Ensure that the pump is not exposed to a direct water jet.
- The operator is responsible for compliance with local safety and installation regulations (ask a qualified electrician if necessary).
- The user must implement suitable measures (e.g. installation of an alarm system, reserve pump or similar) to prevent consequential damage caused by flooding of rooms in the event of pump faults.
- If the pump fails, repair work may only be carried out by a qualified electrician or by customer service.
- Only use original spare parts.
- The pump must never be allowed to run dry or be operated with a fully closed suction line. Damage to the pump caused by dry running will invalidate the manufacturer's warranty.

- The pump must not be used for swimming pool operation.
- The pump must not be installed in the drinking water circuit.

### Remaining hazards

**The machine has been built using modern technology in accordance with recognized safety rules. Some remaining hazards, however, may still exist.**

- Injury through electric current if incorrect electric connection leads are used.
- Even when all safety measures are taken, some remaining hazards which are not yet evident may still be present.
- Remaining hazards can be minimized by following the safety instructions as well as the instructions in the chapter Authorized use and in the entire operating manual.
- Health hazard due to electrical power, with the use of improper electrical connection cables.
- Release the handle button and switch off the machine prior to any operations.
- Avoid accidental starts of the machine: Do not press the start button while inserting the plug into the socket.
- Use the tools recommended in this manual to obtain the best results from your machine.
- Always keep hands away from the work area when the machine is running.

**Warning!** This electric tool generates an electromagnetic field during operation. This field can impair active or passive medical implants under certain conditions. In order to prevent the risk of serious or deadly injuries, we recommend that persons with medical implants consult with their physician and the manufacturer of the medical implant prior to operating the electric tool.

## 6. Technical data

Dimensions L x B x H	452 x 175 x 309 mm
Mains connection	230V~ / 50 Hz
Power rating	1000 W
Max. delivery rate	4400 l/h
Max. delivery head	42 m
Max. delivery pressure	5 bar
Max. suction height	8 m
Pressure and suction connector	G1"
Max. water temperature	35°C
Protection class	I
Protection type	IPX4
Operating mode*	S1
Weight	7,9 kg

Subject to technical changes!

Operating mode\* S1: Continuous operation at constant load



## Noise

⚠ **Warning:** Noise can have serious effects on your health. If the machine noise exceeds 85 dB (A), please wear suitable hearing protection.

### Noise data

Sound power level $L_{WA}$	88 dB(A)
Sound pressure level $L_{pA}$	72,31 dB(A)
Uncertainty $K_{WA/pA}$	2,58 dB

## 7. Unpacking

Open the packaging and remove the device carefully.

Remove the packaging material as well as the packaging and transport bracing (if available). Check that the delivery is complete.

Check the device and accessory parts for transport damage. In case of complaints the dealer must be informed immediately. Subsequent complaints will not be accepted.

If possible, store the packaging until the warranty period has expired. Read the operating manual to make yourself familiar with the device prior to using it.

Only use original parts for accessories as well as for wearing and spare parts. Spare parts are available from your specialized dealer. Specify our part numbers as well as the type and year of construction of the device in your orders.

### ⚠ ATTENTION

**The device and packaging materials are not toys! Children must not be allowed to play with plastic bags, film and small parts! There is a risk of swallowing and suffocation!**

## 8. Attachment / Before starting the equipment

### Installation of a suction line

- Screw a suction hose (plastic hose min. 19 mm (3/4") directly or with a threaded nipple, approx. 25.4 mm (1"), to the suction line connection on the pump.
- Lay the suction line from the water pickup point to the pump in a continuously rising slope. Ensure that the suction line is not laid above the pump height; air bubbles in the suction line delay and prevent the suction process.
- The suction and pressure lines must be installed in such a way that they do not exert any mechanical pressure on the pump.
- The suction valve should be located deep enough in the water to prevent the pump from running dry if the water level drops.
- A leaking suction line will prevent the water from being sucked in due to air ingress.
- Avoid sucking in foreign bodies (sand etc.).

### Installation of a pressure line

- The pressure line (should be at least 19 mm (3/4")) must be connected directly or via a threaded nipple approx. 25.4 mm (1") to the pressure line connection on the pump.
- During the suction process the shut-off devices (spray nozzles, valves etc.) in the delivery line must be fully opened to allow the air in the suction line to escape freely.

## Explanation of the display functions (Fig. 3 - 8)

### Power On

Pump is connected to an electrical power source

### Automatic Mode

Pump is running automatically

### Time Mode

To set the time

### Time Now

To set the current time

### Time Mode NOT SET

Current time has not been set

### Ever - On Mode (Not Recommend)

Pump runs continuously, not recommended

## 9. Initial operation

### ⚠ IMPORTANT!

You must fully assemble the appliance before using it for the first time!

### Setting the time and the “Time Mode” timer (Fig. 5, 9 - 14)

1. Connect the pump to the power supply.
2. Press the “Mode button” (4) several times until “Time mode” is displayed (Fig. 5). After a brief waiting time, “Time Now” appears in the display (Fig. 9).
3. Press the “Set button” (5) to activate the time setting function (Fig. 10).

4. Now set the current time.  
Note: 00:00 (hh/mm) – 24h time mode. You can set the current time by pressing the “Set button” (5) for “+” and the “Mode button” (4) for “-”. Pressing the “Check button” (6) changes from the hours setting to the minutes setting.
5. Pressing the “Check button” (6) again for “Next” changes to “Time On” Timer mode (Fig. 11).
6. To set the time when the pump is to switch on “Time On”, repeat points 3 - 4. To confirm the setting, press the “Check button” (6) to continue.
7. To set the time when the pump is to switch off “Time Off”, repeat points 3 - 4. Press the “Check button” (6) to confirm the setting and continue.
8. The switch-on and switch-off times then appear in the display “Time On / Time Off” (Fig. 13). It is not necessary to press the “Check button” (6) again.
9. After a brief waiting time, “Time Mode” (Fig. 14) appears in the display showing the time set.

### Electrical connection

The electrical motor installed is connected and ready for operation. The connection complies with the applicable VDE and DIN provisions.

### Damaged electrical connection cable

The insulation on electrical connection cables is often damaged.

This may have the following causes:

- Passage points, where connection cables are passed through windows or doors.
- Kinks where the connection cable has been improperly fastened or routed.

- Places where the connection cables have been cut due to being driven over.
- Insulation damage due to being ripped out of the wall outlet.
- Cracks due to the insulation ageing.

Such damaged electrical connection cables must not be used and are life-threatening due to the insulation damage.

Check the electrical connection cables for damage regularly. Make sure that the connection cable does not hang on the power network during the inspection.

Electrical connection cables must comply with the applicable VDE and DIN provisions. Only use connection cables with the marking „H05RN-F“.

The printing of the type designation on the connection cable is mandatory.

For single-phase AC motors, we recommend a fuse rating of 16A (C) or 16A (K) for machines with a high starting current (starting from 3000 watts)!

### **AC motor 230 V~ / 50 Hz**

#### **Mains voltage 230 V~ / 50 Hz.**

The mains connection and the extension cable have to be three-core cables = P + N + SL. - (1/N/PE).

Extension cables up to 25m long must have a minimum cross-section of 1.5 mm<sup>2</sup>. Mains fuse protection is 16 A maximum.

## **10. Cleaning and Maintenance**

### **Attention!**

Only carry out maintenance, cleaning and adjustment work when the mains plug is pulled out. We recommend that you clean the device directly after every use.

Clean the device at regular intervals using a damp cloth and a little soft soap.

Do not use any cleaning products or solvents - they could attack the plastic parts of the universal machine stand. Make sure that no water can penetrate the device interior.

- The pump is largely maintenance-free. However, for a long service life, we recommend regular checking and care.
- Before extended periods of inactivity or through the winter, the pump should be thoroughly flushed through with water, emptied completely and then stored dry.
- To empty the pump housing, loosen the water drain screw (9) and tilt the pump slightly.
- If there is a risk of frost the pump must be completely emptied.
- After longer periods of storage check the pump by switching on/off briefly in order to check that the rotor turns normally.
- In the event of the pump being jammed connect the pressure line to the water supply line and remove the suction hose. Open the water supply line. Switch the pump on for ca. two seconds several times. This method rectifies blockages in most cases.
- To clean the pre-filter (12), unscrew the pre-filter cap (11) and remove the filter unit. Clean the pre-filter with warm water.

### Connections and repairs

Connections and repairs of electrical equipment may only be carried out by an electrician.

### Please provide the following information in the event of any enquiries:

- Type of current for the motor
- Machine data - type plate
- Motor data - type plate

### Service information

Please note that the following parts of this product are subject to normal or natural wear and that the following parts are therefore also required for use as consumables.

Wear parts\*: Seals, pre-filter

\* Not necessarily included in the scope of delivery!

## 11. Transport

Use only the transport handle (2) for transporting the device.

## 12. Storage

Store the device and its accessories in a dark, dry and frost-proof place that is inaccessible to children. The optimum storage temperature is between 5 and 30°C. Cover the electrical tool in order to protect it from dust and moisture. Store the operating manual with the electrical tool.

## 13. Disposal and recycling

The equipment is supplied in packaging to prevent it from being damaged in transit. The raw materials in this packaging can be reused or recycled. The equipment and its accessories are made of various types of material, such as metal and plastic.

Defective components must be disposed of as special waste. Ask your dealer or your local council.

### Old devices must not be disposed of with household waste!



This symbol indicates that this product must not be disposed of together with domestic waste in compliance with the Directive (2012/19/EU) pertaining to waste electrical and electronic equipment (WEEE). This product must be disposed of at a designated collection point. This can occur, for example, by handing it in at an authorised collecting point for the recycling of waste electrical and electronic equipment. Improper handling of waste equipment may have negative consequences for the environment and human health due to potentially hazardous substances that are often contained in electrical and electronic equipment. By properly disposing of this product, you are also contributing to the effective use of natural resources. You can obtain information on collection points for waste equipment from your municipal administration, public waste disposal authority, an authorised body for the disposal of waste electrical and electronic equipment or your waste disposal company.



## 14. Troubleshooting

The table below contains a list of error symptoms and explains what you can do to solve the problem if your tool fails to work properly. If the problem persists after working through the list, please contact your nearest service workshop.

Problem	Possible Cause	Remedy
Motor does not start	No mains voltage	Check mains voltage
	Pump impeller jammed	Disassemble and clean the pump
Pump does not suck	Suction valve not in the water	Insert the suction valve in the water
	No water in the pump housing	Fill water into the pump housing
	Air in the suction line	Check for leaks in the suction line
	Suction valve leaking	Clean suction valve
	Suction strainer (suction valve) clogged	Clean suction strainer
	Max. suction height exceeded	Check suction height
Inadequate pump delivery	Suction height too high	Check suction height
	Suction strainer clogged	Clean suction strainer
	Water level dropping rapidly	Position suction valve lower
	Pump performance reduces due to hazardous substances	Clean pump and replace worn parts
Thermostat shuts pump down	Motor overloaded, friction from foreign matter too high	Disassemble and clean the pump, prevent foreign matter from being sucked in (filter)

## Légende des symboles figurant sur l'appareil

L'utilisation de symboles dans ce manuel permet d'attirer votre attention sur les éventuels risques. Les symboles de sécurité et les explications qui les accompagnent doivent être parfaitement compris. Les avertissements en eux-même ne permettent pas d'éliminer les risques ni de remplacer les mesures adaptées pour la prévention des accidents.

	<p>Avant la mise en service, lire le manuel</p>
	<p>Porter une protection auditive</p>
<p><b>⚠ Attention!</b></p>	<p>Dans cette notice d'utilisation, nous avons placé les signes suivants à certains emplacements qui concernent votre sécurité.</p>

**Table des matières:****Page:**

1.	Introduction .....	32
2.	Description de l'appareil.....	33
3.	Fournitures .....	33
4.	Utilisation conforme à l'affectation .....	33
5.	Consignes de sécurité générales .....	34
6.	Caractéristiques techniques .....	36
7.	Déballage .....	36
8.	Montage / Avant la mise en service.....	37
9.	Mise en service .....	37
10.	Nettoyage et Maintenance .....	39
11.	Transport .....	40
12.	Stockage .....	40
13.	Mise au rebut et recyclage .....	40
14.	Dépannage.....	41

# 1. Introduction

## Fabricant **scheppach**

Fabrikation von Holzbearbeitungs-  
maschinen GmbH  
Günzburger Straße 69  
D-89335 Ichenhausen

### **Cher client,**

Nous espérons que votre nouvel outil vous apportera satisfaction et de bons résultats.

### **Remarque:**

Selon la loi en vigueur sur la responsabilité du fait des produits, le fabricant n'est pas tenu pour responsable de tous les dommages subis par cet appareil ou de tous les dommages résultant de l'utilisation de cet appareil, dans les cas suivants :

- mauvaise manipulation,
- non-respect des instructions d'utilisation,
- travaux de réparation effectués par des tiers, par des spécialistes non agréés,
- remplacement et installation de pièces de rechange qui ne sont pas d'origine,
- utilisation non conforme,
- lors d'une défaillance du système électrique en cas de non-conformité avec les réglementations électriques et les normes VDE 0100, DIN 57113 / VDE0113.

### **Nous vous recommandons:**

De lire intégralement le manuel d'utilisation, avant d'effectuer le montage et la mise en service.

Le présent manuel d'utilisation vous facilitera la prise en main et la connaissance de l'appareil, tout en vous permettant d'en utiliser pleinement son potentiel dans le cadre d'une utilisation conforme.

Les instructions importantes qu'il contient vous apprendront comment travailler avec cet appareil de manière sûre, rationnelle et économique, comment éviter les dangers, réduire les coûts de réparation et réduire les périodes d'indisponibilité, comment enfin augmenter la fiabilité et la durée de vie de la machine.

En plus des consignes de sécurité contenues dans ce manuel d'utilisation et des réglementations spécifiques de votre pays, vous devez respecter les règles techniques généralement reconnues pour l'utilisation des machines à bois.

Conservez le manuel d'utilisation dans une pochette plastique pour le protéger de la saleté et de l'humidité, auprès de la machine. Avant de commencer à travailler avec la machine, chaque utilisateur doit lire le manuel d'utilisation puis le suivre attentivement.

Seules les personnes formées à son utilisation et conscientes des risques associés sont autorisées à travailler avec la machine. L'âge minimum requis doit être respecté.

En plus des consignes de sécurité contenues dans ce manuel d'utilisation et des réglementations spécifiques de votre pays, vous devez respecter les règles techniques généralement reconnues pour l'utilisation de machines similaires.

Nous déclinons toute responsabilité pour les accidents et dommages dus au non-respect de ce manuel d'utilisation et des consignes de sécurité.



## 2. Description de l'appareil

1. Raccord de pression
2. Poignée de transport
3. Moniteur LCD
4. Touche MODE
5. Touche SET
6. Touche CHECK
7. Bride pour vis
8. Vis de remplissage d'eau
9. Vis de purge d'eau
10. Raccord d'aspiration
11. Vis du pré-filtre
12. Pré-filtre

## 3. Fournitures

- Notice d'utilisation
- Station de pompage d'eau domestique

## 4. Utilisation conforme à l'affectation

La machine doit exclusivement être utilisée conformément à son affectation. Toute utilisation allant au-delà de cette affectation est considérée comme non conforme. Pour les dommages en résultant ou les blessures en tout genre, le fabricant décline toute responsabilité et l'utilisateur est seul responsable.

Une utilisation conforme consiste à respecter les consignes de sécurité, ainsi que les instructions de montage et les consignes d'utilisation du manuel d'utilisation. Les personnes utilisant la machine et en assurant la maintenance doivent bien la connaître et avoir été informées des dangers encourus. En outre, les consignes de prévention des accidents doivent être respectées de la manière

la plus scrupuleuse possible. Toutes les autres règles édictées par la médecine du travail et les consignes de sécurité générales doivent être respectées.

Toute modification de la machine annule toute garantie du fabricant quant aux dommages en résultant.

### Domaine d'utilisation

- Pour arroser et humidifier les espaces verts, les potagers et les jardins.
- Alimente les arroseurs.
- Équipée d'un pré-filtre pour prélever l'eau des étangs, ruisseaux, récupérateurs d'eau, citernes à eau de pluie et puits.

### Fluides acheminés

- Pour acheminer l'eau claire (eau douce), l'eau de pluie ou une solution de lavage douce/les eaux usées.
- La température du fluide acheminé ne doit pas dépasser +35 °C.
- Il est interdit d'utiliser cette pompe pour acheminer des liquides inflammables, gazeux ou explosifs.
- Il faut également éviter d'acheminer des liquides agressifs (acides, bases, jus d'ensilage, etc.) et des liquides contenant des matières abrasives (décapantes) (sable).

La machine ne doit être utilisée qu'avec des accessoires originaux et des outils originaux du fabricant. Respecter les prescriptions de sécurité, de travail et de maintenance du fabricant ainsi que les caractéristiques techniques.

Veillez au fait que nos appareils, n'ont pas été conçus pour être utilisés dans un environnement professionnel, industriel ou artisanal.

Nous déclinons toute responsabilité si l'appareil venait à être utilisé à titre professionnel, artisanal ou industriel, ainsi que pour toute utilisation équivalente.

## 5. Consignes de sécurité générales

- Cet appareil ne s'adresse pas aux personnes (y compris aux enfants) présentant des capacités physiques, sensorielles ou mentales diminuées, ou aux personnes ne possédant pas l'expérience et/ou les connaissances nécessaires, sauf si ces dernières bénéficient d'une surveillance de la part d'une personne responsable de leur sécurité ou ont reçu de sa part des instructions quant à la manière d'utiliser l'appareil. Les enfants doivent être surveillés afin de s'assurer qu'ils ne jouent pas avec l'appareil.
  - Conservez les films d'emballage hors de la portée des bébés et des enfants. Risque d'asphyxie !
  - L'utilisateur est responsable vis-à-vis des tiers dans la zone de travail de l'appareil.
  - Avant la mise en service, un spécialiste doit vérifier que les mesures de protection électriques requises ont été appliquées.
- ⚠ **Avertissement !** L'alimentation de la pompe avec des eaux stagnantes, des étangs de jardin et de baignade n'est autorisée que si la pompe est équipée d'un disjoncteur différentiel avec un courant de défaut assigné de 30 mA (conformément à la VDE 0100 partie 702 et 738).

- La pompe ne convient pas à une utilisation dans les bassins de piscine, les pataugeoires ou des eaux où des personnes ou des animaux peuvent se trouver pendant le fonctionnement.
- Il est interdit d'utiliser la pompe lorsqu'une personne ou un animal se trouve dans la zone de danger. Demandez à votre électricien !
- Avant chaque utilisation, effectuez un contrôle visuel de l'appareil. N'utilisez pas l'appareil si des dispositifs de sécurité sont endommagés ou usés. Ne désactivez jamais les dispositifs de sécurité.
- Utilisez l'appareil uniquement conformément à la fonction décrite dans cette notice d'utilisation originale.
- Vous êtes responsable de la sécurité dans la zone de travail.
- Si le câble de raccordement de cet appareil est endommagé, il doit être remplacé par le fabricant, son service après-vente ou une personne de qualification similaire afin d'éviter les dangers. La tension de 230 V CA indiquée sur la plaque signalétique de la pompe doit correspondre à la tension secteur disponible.
- Ne soulevez, ne transportez et ne fixez jamais la pompe par son câble d'alimentation.
- Assurez-vous que les connecteurs électriques sont installés dans une zone à l'abri des inondations ou sont protégés de l'humidité.
- Débranchez la fiche secteur avant toute intervention sur la pompe.
- Évitez d'exposer la pompe à un jet d'eau direct.

- L'exploitant est responsable du respect des dispositions de montage et de sécurité locales (demandez éventuellement à votre électricien).
- Il incombe à l'utilisateur d'appliquer les mesures permettant d'exclure toute possibilité de dommages dus à une inondation des locaux en cas de défaut de la pompe (p. ex. en installant un dispositif d'alarme, une pompe de réserve, etc.).
- En cas de panne de la pompe, les travaux de réparation doivent uniquement être effectués par un électricien ou le service après-vente.
- Utilisez uniquement des pièces de rechange d'origine.
- La pompe ne doit pas fonctionner à vide ou être utilisée avec une conduite d'aspiration entièrement fermée. La garantie du fabricant devient caduque en cas de dommages de la pompe dus à une marche à vide.
- La pompe ne doit pas être utilisée pour faire fonctionner des bassins de piscine.
- La pompe ne doit pas être intégrée au circuit d'eau potable.

### Risques Résiduels

La machine a été construite selon l'état actuel des connaissances techniques et des règles relevant des techniques de sécurité généralement reconnues. Son utilisation peut toutefois présenter des risques résiduels.

- Risque de choc électrique lors de l'utilisation de rallonges non conformes ou en mauvais état.
- Malgré toutes les précautions prises, des risques résiduels non évidents subsistent.

- Vous pouvez minimiser les risques résiduels en respectant scrupuleusement les indications de sécurité et les recommandations d'utilisation.
- Danger pour la santé dû au courant en cas d'utilisation de câbles de raccordement électriques non conformes.
- Avant d'entreprendre une intervention de réglage ou de maintenance, relâchez la touche de démarrage et débranchez la prise.
- Évitez toute mise en service impromptue de la machine : lors du branchement de la prise, la touche de mise en marche ne doit pas être actionnée.
- Utilisez l'outil recommandé dans le présent manuel d'utilisation, votre machine conservera ainsi des performances optimales.
- Maintenez vos mains à distance de la zone de travail si la machine est en cours de fonctionnement.

**Avertissement!** Pendant son fonctionnement, cet outil électrique génère un champ électromagnétique. Ce champ peut dans certaines circonstances nuire aux implants médicaux actifs ou passifs. Pour réduire les risques de blessures graves voire mortelles, nous recommandons aux personnes porteuses d'implants médicaux de consulter leur médecin, ainsi que le fabricant de leur implant avant d'utiliser l'outil électrique.

## 6. Caractéristiques techniques

Encombrement long. x larg. x haut.	452 x 175 x 309 mm
Connexion au réseau	230V~ / 50 Hz
Puissance d'entrée	1000 W
Débit max.	4400 l/h
Tête de livraison max.	42 m
Pression de livraison max.	5 bar
Hauteur d'aspiration max.	8 m
Raccord de pression et raccord d'aspiration	G1"
Température de l'eau max.	35°C
Classe de protection	I
Classe de protection	IPX4
Mode d'exploitation*.	S1
Poids	7,9 kg

Sous réserve de modifications techniques!

Mode de fonctionnement\* S1: Fonctionnement continu avec charge constante.

### Bruit

⚠ Avertissement: Le bruit peut avoir des conséquences graves sur la santé. Si le niveau sonore de la machine dépasse 85 dB (A), veuillez porter une protection auditive adaptée.

### Valeurs caractéristiques sonores

Niveau sonore $L_{WA}$	88 dB(A)
Niveau de pression acoustique $L_{pA}$	72,31 dB(A)
Insécurité : $K_{WA/pA}$	2,58 dB

## 7. Déballage

Ouvrez l'emballage et sortez-en délicatement l'appareil.

Retirez les matériaux d'emballage, ainsi que les protections d'emballage et de transport (s'il y a lieu).

Vérifiez que les fournitures sont complètes. Vérifiez que l'appareil et les accessoires n'ont pas été endommagés lors du transport. En cas de réclamations, le livreur doit en être informé immédiatement. Les réclamations ultérieures ne seront pas acceptées.

Conservez si possible l'emballage jusqu'à la fin de la période de garantie. Familiarisez-vous avec l'appareil à l'aide de la notice d'utilisation avant de commencer à l'utiliser. N'utilisez que des accessoires ainsi que les pièces d'usure et de rechange d'origine.

Vous trouverez les pièces de rechange chez votre revendeur spécialisé. Lors d'une commande, indiquez nos numéros d'articles ainsi que le type et l'année de fabrication de l'appareil.

### ⚠ ATTENTION!

**L'appareil et les matériaux d'emballage ne sont pas des jouets! Les enfants ne doivent en aucun cas jouer avec les sacs en plastique, films d'emballage et pièces de petite taille ! Il y a un risque d'ingestion et d'asphyxie !**

## 8. Montage / Avant la mise en service

### Montage d'une conduite d'aspiration

- Vissez un flexible d'aspiration (flexible en plastique d'au moins 19 mm (3/4")) directement ou à l'aide d'un raccord fileté au raccord de conduite d'aspiration d'env. 25,4 mm (1") de la pompe.
- Posez la conduite d'aspiration de manière ascendante entre le prélèvement d'eau et la pompe. Évitez absolument de poser la conduite d'aspiration au-dessus de la pompe, car les bulles d'air dans la conduite d'aspiration ralentissent et entravent l'aspiration.
- Posez la conduite sous pression et la conduite d'aspiration de sorte qu'aucune pression mécanique ne s'exerce sur la pompe.
- La vanne d'aspiration doit être posée suffisamment profondément dans l'eau afin de prévenir toute marche à vide de la pompe en cas de baisse du niveau d'eau.
- L'aspiration de l'air d'une conduite d'aspiration non étanche empêche l'aspiration de l'eau. Évitez d'aspirer des corps étrangers (sable, etc.).

### Montage d'une conduite sous pression

- Vissez la conduite sous pression (d'au moins 19 mm (3/4")) directement ou à l'aide d'un raccord fileté au raccord de conduite sous pression d'env. 25,4 mm (1") de la pompe.
- Pendant l'aspiration, ouvrez complètement les organes d'arrêt installés dans la conduite sous pression (buses de pulvérisation, vannes, etc.) afin que l'air contenu dans la conduite d'aspiration puisse s'échapper.

## Explication des fonctions d'affichage (fig. 3 - 8)

### Power On

La pompe est raccordée à la source de courant

### Automatic Mode

La pompe fonctionne automatiquement

### Time Mode

Permet de régler l'heure

### Time Now

Permet de régler l'heure actuelle

### Time Mode NOT SET

L'heure actuelle n'a pas été réglée

### Ever - On Mode (Not Recommend)

La pompe fonctionne en continu, déconseillé

## 9. Mise en service

### ⚠ Attention!

**Avant la mise en service, montez impérativement l'appareil en entier !**

### Réglage de l'heure et du « Time Mode » du Timer (fig. 5, 9 - 14)

1. Raccordez la pompe à l'alimentation électrique.
2. Appuyez plusieurs fois sur la « touche Mode » (4) pour accéder au « Time Mode » (fig. 5). Après un petit moment, « Time Now » s'affiche à l'écran (fig. 9).
3. Appuyez sur la « touche Set » (5) pour activer le réglage de l'heure (fig. 10).

4. Réglez à présent l'heure.  
Remarque : 00:00 (hh/mm) – mode 24 h.  
Lorsque vous réglez l'heure, appuyez sur la « touche Set » (5) pour « + » et sur la « touche Mode » (4) pour « - ». Appuyez sur la « touche Check » (6) pour passer du réglage des heures au réglage des minutes.
5. Appuyez à nouveau sur la « touche Check » (6) pour « Next » et faire passer le mode Timer en « Time On » (fig. 11).
6. Pour paramétrer l'heure de démarrage de la pompe « Time On », répétez les étapes 3 – 4. Pour confirmer le réglage et continuer, appuyez sur la « touche Check » (6).
7. Pour paramétrer l'heure d'arrêt de la pompe « Time Off », répétez les étapes 3 – 4. Appuyez sur la « touche Check » (6) pour confirmer le réglage et continuer.
8. Les heures de démarrage et d'arrêt « Time On/Time Off » s'affichent alors à l'écran (fig. 13). Il n'est pas nécessaire d'actionner à nouveau la « touche Check » (6).
9. Après un petit moment, « Time Mode » s'affiche à l'écran (fig. 14) et vous donne l'heure paramétrée.

### Raccordement électrique

Le moteur électrique installé est prêt à fonctionner une fois raccordé. Le raccordement correspond aux dispositions VDE et DIN en vigueur.

Le branchement au secteur effectué par le client ainsi que la rallonge électrique utilisée doivent correspondre à ces prescriptions.

### Câble d'alimentation électrique défectueux

Des détériorations de l'isolation sont souvent présentes sur les câbles de raccordement électriques.

Les causes peuvent en être:

- Des écrasements, si les câbles de raccordement passent par des fenêtres ou des portes entrebaillées.
- Des pliures dues à une fixation ou à un cheminement incorrects des câbles de raccordement.
- Des ruptures si l'on a roulé sur le câble.
- Des détériorations de l'isolation dues à un arrachement hors de la prise murale.
- Des fissures dues au vieillissement de l'isolation.

Des câbles de raccordement électriques endommagés de la sorte ne doivent pas être utilisés et, en raison de leur isolation défectueuse, sont mortellement dangereux. Vérifiez régulièrement que les câbles de raccordement électriques ne sont pas endommagés. Lors du contrôle, veillez à ce que le câble de raccordement ne soit pas connecté au réseau. Les câbles de raccordement électriques doivent correspondre aux dispositions VDE et DIN en vigueur. N'utilisez que des câbles d'alimentation portant le marquage „H05RN-F“.

L'indication de la désignation du type sur le câble d'alimentation est obligatoire.

Dans le cas d'un moteur à courant alternatif monophasé, nous recommandons de recourir à une protection à l'aide d'un fusible C 16A ou K 16A pour les machines à fort courant de démarrage (à partir de 3 000 W)!

**Moteur à courant alternatif 230 V~ / 50 Hz.**

**La tension du secteur doit être de 230 V~ / 50 Hz.**

Le câble de raccordement au secteur et la rallonge doivent avoir 3 brins = phase + neutre + terre.

Les rallonges maxi. de 25m doivent électriques avoir une section transversale d'au moins 1,5 mm<sup>2</sup>.

Le branchement au secteur est protégé par fusible de 16 A au maximum.

## 10. Nettoyage et Maintenance

### Attention!

Tous les travaux de montage et de transformation doivent uniquement être effectués avec prise de secteur débranchée.

Nous vous recommandons de nettoyer l'appareil après chaque utilisation.

Nettoyez régulièrement l'appareil avec un chiffon humide et un peu de savon noir. N'utilisez jamais de produits de nettoyage ou de solvants qui risqueraient d'attaquer les composants en plastique de l'appareil. Veillez à ce que l'eau ne puisse pas pénétrer à l'intérieur de l'appareil.

- La pompe ne nécessite aucune maintenance. Pour augmenter sa durée de vie, nous recommandons cependant des contrôles et un entretien réguliers.
- Avant toute non-utilisation prolongée ou tout hivernage, rincez soigneusement la pompe à l'eau, videz-la et stockez-la au sec.
- Pour vider le carter de pompe, desserrez la vis de purge d'eau (9) et inclinez légèrement la pompe.

- Videz entièrement la pompe en cas de risque de gel.
- Après de longues immobilisations, vérifiez la bonne rotation du rotor en appuyant brièvement sur l'interrupteur On/Off.
- En cas d'obstruction de la pompe, raccordez la conduite sous pression à la conduite d'eau et retirez le flexible d'aspiration. Ouvrez la conduite d'eau. Activez la pompe plusieurs fois pendant env. deux secondes. De cette manière, vous pourrez la plupart du temps éliminer les obstructions.
- Pour nettoyer le pré-filtre (12), desserrez la vis du pré-filtre (11) et retirez l'unité de filtre. Nettoyez le pré-filtre à l'eau chaude.

### Raccordements et réparations

Les raccordements et réparations de l'équipement électrique doivent être réalisés par un électricien.

### Pour toute question, veuillez indiquer les données suivantes:

- Type de courant du moteur
- Données figurant sur la plaque signalétique de la machine.
- Données figurant sur la plaque signalétique du moteur.

## Informations concernant le service après-vente

Il faut tenir compte du fait que les pièces suivantes de cette machine sont soumises à une usure liée à son utilisation ou à une usure naturelle ou que les pièces suivantes sont nécessaires en tant que consommables. Pièces d'usure\*: Joints, pré-filtre

\*Pas obligatoirement compris dans la livraison!

## 11. Transport

Transportez uniquement l'appareil au niveau de la poignée de transport (2).

## 12. Stockage

Entreposez l'appareil et ses accessoires dans un lieu sombre, sec et à l'abri du gel. Cet emplacement doit être hors de portée des enfants. La température de stockage optimale se situe entre +5° et +30 °C. Recouvrez la scie afin de la protéger de la poussière ou de l'humidité. Conservez le manuel d'utilisation à proximité de la machine.

## 13. Mise au rebut et recyclage

L'appareil se trouve dans un emballage permettant d'éviter les dommages dus au transport. Cet emballage est une matière première et peut donc être réutilisé ultérieurement ou être réintroduit dans le circuit des matières premières. L'appareil et ses accessoires sont composés de matériaux divers, comme par exemple des métaux et des matières plastiques.

Les appareils défectueux ne doivent pas être jetés dans les poubelles domestiques. Pour une mise au rebut conforme à la réglementation, l'appareil ou les pièces qui le composent doivent être déposés dans un centre de collecte approprié. Si vous ne connaissez pas de centre de collecte, veuillez vous renseigner auprès de votre revendeur ou de l'administration de votre commune !

### Ne jetez pas les appareils usagés avec les déchets ménagers !



Ce symbole indique que conformément à la directive relative aux déchets d'équipements électriques et électroniques (2012/19/UE) et aux lois nationales, ce produit ne doit pas être jeté avec les déchets ménagers. Ce produit doit être remis à un centre de collecte prévu à cet effet. Le produit peut par exemple, être retourné lors de l'achat d'un produit similaire ou être remis à un centre de collecte agréé pour le recyclage d'appareils électriques et électroniques usagés. En raison des substances potentiellement dangereuses souvent contenues dans les appareils électriques et électroniques usagés, la manipulation non conforme des appareils usagés peut avoir un impact négatif sur l'environnement et la santé humaine. Une élimination conforme de ce produit contribue en outre, à une utilisation efficace des ressources naturelles. Pour plus d'informations sur les centres de collecte des appareils usagés, veuillez contacter votre municipalité, le service communal d'élimination des déchets ou un organisme agréé pour éliminer les déchets d'équipements électriques ou électroniques.





## 14. Dépannage

Le tableau suivant indique les pannes possibles et décrit les remèdes éventuels au cas où votre machine ne fonctionnerait pas correctement. Si vous n'arrivez pas à localiser et à éliminer le problème de cette manière, adressez-vous au service après-vente.

Problème	Possible cause	Réparation
Pas de démarrage moteur	Tension secteur inexistante	Contrôler la tension secteur
	Roue de la pompe bloquée,	Démonter et nettoyer la pompe
La pompe n'aspire pas	Vanne d'aspiration non immergée	Immerger la vanne d'aspiration
	Pas d'eau dans le carter de pompe	Remplir le carter de pompe d'eau
	Air dans la conduite d'aspiration	Vérifier l'étanchéité de la conduite d'aspiration
	La vanne d'aspiration n'est pas étanche	Nettoyer la vanne d'aspiration
	Crépine (vanne d'aspiration) obstruée	Nettoyer la crépine
	Hauteur d'aspiration max. dépassée	Contrôler la hauteur d'aspiration
Débit insuffisant	Hauteur d'aspiration excessive	Contrôler la hauteur d'aspiration
	Crépine encrassée	Nettoyer la crépine
	Le niveau d'eau baisse rapidement	Installer la vanne d'aspiration plus bas
	Puissance de la pompe réduite par des polluants	Nettoyer la pompe et remplacer les pièces d'usure
L'interrupteur thermique désactive la pompe	Moteur surchargé, frottement des substances étrangères trop élevé	Démonter et nettoyer la pompe, éviter l'aspiration de substances étrangères (filtre)

## Simbolu, kas atrodas uz ierīces, skaidrojums

Simbolu izmantošanai šajā rokasgrāmatā jāvērs jūsu uzmanība uz iespējamiem riskiem. Ir precīzi jāizprot drošības simboli un skaidrojumi, uz kuriem tie attiecas. Brīdinājumi paši par sevi nenovērš riskus un nevar aizvietot pareizos pasākumus, lai novērstu negadījumus.

	<p>Pirms lietošanas sākšanas izlasiet un ievērojiet lietošanas instrukciju un drošības norādījumus!</p>
	<p>Lietojiet ausu aizsargus</p>
<p><b>⚠ Uzmanību!</b></p>	<p>Šajā lietošanas instrukcijā vietas, kuras attiecas uz jūsu drošību, mēs esam aprīkojuši ar šādu zīmi</p>

**Satura rādītājs:****Lappuse:**

1.	Ievads .....	44
2.	Ierīces apraksts .....	44
3.	Piegādes komplekts .....	45
4.	Paredzētajam mērķim atbilstoša lietošana .....	45
5.	Vispārējie drošības norādījumi .....	45
6.	Tehniskie dati .....	47
7.	Izpakošana .....	48
8.	Uzstādīšana / Darbības pirms lietošanas sākšanas .....	48
9.	Lietošanas sākšana .....	49
10.	Tīrīšana un Apkope .....	50
11.	Transportēšana .....	51
12.	Glabāšana .....	51
13.	Likvidācija un atkārtota izmantošana .....	51
14.	Traucējumu novēršana .....	52

## 1. Ievads

### **Ražotājs: schepbach**

Fabrikation von Holzbearbeitungsmaschinen GmbH  
Günzburger Straße 69  
D-89335 Ichenhausen

### **Godātais klient!**

Vēlam prieku un izdošanos, strādājot ar Jūsu jauno ierīci.

### **Norādījums!**

Šīs ierīces ražotājs saskaņā ar piemērojamo Vācijas Likumu par atbildību par ražojumiem nav atbildīgs par zaudējumiem, kas rodas šai ierīcei vai šīs ierīces dēļ saistībā ar:

- nepareizu lietošanu,
- lietošanas instrukcijas neievērošanu,
- trešo personu, nepilnvarotu speciālistu veiktu remontu,
- neoriģinālo rezerves daļu montāžu un nomaiņu,
- paredzētajam mērķim neatbilstošu lietošanu,
- elektroiekārtas atteici, neievērojot elektrības noteikumus un VDE noteikumus 0100, DIN 57113/VDE0113.

### **Ievērojiet!**

Pirms montāžas un lietošanas sākšanas izlasiet visu lietošanas instrukcijas tekstu. Šai lietošanas instrukcijai ir jāpalīdz Jums iepazīt elektroierīci un izmantot tās izmantošanas iespējas atbilstoši paredzētajam mērķim.

Lietošanas instrukcijā ir sniegti svarīgi norādījumi par drošu, pareizu un ekonomisku darbu ar elektroinstrumentu, lai izvairītos no riskiem, ietaupītu remonta izdevumus, samazinātu dīkstāves laikus un palielinātu elektroinstrumenta uzticamību un darbmužu. Papildus šīs lietošanas instrukcijas drošības noteikumiem noteikti jāievēro attiecīgajā valstī piemērojamie noteikumi par elektroinstrumenta lietošanu. Glabājiet lietošanas instrukciju pie elektroinstrumenta plastmasas maiņiņā, sargājot no netīrumiem un mitruma. Pirms darba sākšanas tā jāizlasa un rūpīgi jāievēro ikvienam operatoram. Ar elektroinstrumentu drīkst strādāt tikai personas, kas pārzina elektroinstrumenta lietošanu un ir instruētas par ar to saistītajiem riskiem. Jāievēro noteiktais minimālais vecums. Līdztekus šajā lietošanas instrukcijā sniegtajiem drošības norādījumiem un attiecīgās valsts īpašajiem noteikumiem jāievēro vispārārstītie tehnikas noteikumi par kokapstrādes iekārtu lietošanu. Mēs neuzņemamies atbildību par nelaimes gadījumiem vai zaudējumiem, kas rodas, ja neņem vērā šo instrukciju un drošības norādījumus.

## 2. Ierīces apraksts

1. Spiediena īscaurule
2. Transportēšanas rokturis
3. LCD monitors
4. Taustiņš MODE
5. Taustiņš SET
6. Taustiņš CHECK
7. Cilpa skrūvēm
8. Ūdens iepildīšanas atveres aizgrieznis
9. Ūdens notecināšanas atveres aizgrieznis

10. Iesūkšanas Tšcaurule
11. Rupjā filtra atveres aizgrieznis
12. Rupjais filtrs

### 3. Piegādes komplekts

- Lietošanas instrukcija
- Ūdens apgādes automāts mājai

### 4. Paredzētajam mērķim atbilstoša lietošana

Ierīci drīkst lietot tikai tai paredzētajiem mērķiem. Ierīces lietošana citiem mērķiem uzskatāma par neatbilstošu. Par jebkuriem bojājumiem vai savainojumiem, kas tādēļ radušies, ir atbildīgs lietotājs/operators, nevis ražotājs.

Paredzētajam mērķim atbilstoša lietošana ietver arī lietošanas instrukcijā minēto drošības noteikumu, kā arī montāžas instrukcijas un lietošanas norādījumu ievērošanu. Personām, kas lieto ierīci un veic tās apkopi, ierīce jāpārzina, un tām jābūt informētām par iespējamiem riskiem. Turklāt precīzi jāievēro spēkā esošie neļaimes gadījumu novēršanas noteikumi. Jāievēro arī vispārīgie noteikumi arodmedicīnas un drošības tehnikas jomā.

Patvaļīga izmaiņu veikšana ierīcē pilnībā atbrīvo ražotāju no atbildības par izmaiņu dēļ radušos kaitējumus.

#### Lietošanas joma

- Zaļo stādījumu, dārzu un dārzu apūdeņošanai un laistīšanai.
- Zāliena lietēšanas iekārtu lietošanai.
- Ar rupjo filtru ūdens ņemšanai no dīķiem, strautiem, lietusūdens savākšanas mucām, lietusūdens cisternām un akām.

#### Sūknējamie šķidrumi

- Tīra ūdens (saldūdens), lietusūdens vai nelielas koncentrācijas mazgāšanas sārna / tehniskā ūdens sūknēšanai.
- Sūknējamā šķidruma maksimālā temperatūra nedrīkst pārsniegt +35°C.
- Šo sūkni nedrīkst izmantot aizdedzināmu, gāzi izdalošu vai sprāgstošu šķidrumu sūknēšanai.
- Nevajadzētu pieļaut koroziju izraisošu šķidrumu (skābju, sārmu, skābarības sulas utt.), kā arī šķidrumu ar abrazīvām vielām (smiltīm) sūknēšanu.

Ierīci drīkst lietot tikai ar ražotāja oriģinālajiem piederumiem un instrumentiem.

Jāievēro ražotāja drošības, darba un apkopes noteikumi, kā arī tehniskajos raksturlielumos minētie izmēri.

Ņemiet vērā, ka mūsu ierīces atbilstoši paredzētajam mērķim nav konstruētas komerciālai, amatnieciskai vai rūpnieciskai izmantošanai. Mēs neuzņemamies garantiju, ja ierīci izmanto komerciālos, amatniecības vai rūpniecības uzņēmumos, kā arī līdzīgos darbos.

### 5. Vispārējie drošības norādījumi

- Šī ierīce nav paredzēta tam, lai to lietu personas (tostarp bērni) ar ierobežotām fiziskām, sensoriskām vai garīgām spējām, vai pieredzes un/vai zināšanu trūkuma dēļ, ja vien tās neatradās par drošību atbildīgās personas uzraudzībā vai nesaņēma no tās norādes, kā ierīce jālieto. Bērņus vajadzētu uzraudzīt, lai pārliecinātos, vai viņi nerotaļājas ar ierīci.

- Turiet iepakojuma plēves zīdaiņiem un bērniem nepieejamā vietā. Nosmakšanas risks!
- Lietotājs ierīces darba zonā ir atbildīgs trešo personu priekšā.
- Pirms lietošanas sākšanas, veicot profesionālu pārbaudi, jāpārliciecinās, vai ir pieejami prasītie elektriskie aizsardzības pasākumi.
- **⚠ Brīdinājums!** Stāvošajos ūdeņos, dārza un peldēšanas dīžos un to apkārtņē sūkņa lietošana ir pieļaujama tikai ar noplūdstrāvas aizsargslēdzi ar aktivizējamo aplēses noplūdstrāvu līdz 30 mA (saskaņā ar VDE 0100 702. un 738. daļu).
- Sūknis nav piemērots lietošanai jebkāda veida peldbaseinos, bērnu peldbaseinos un citos ūdeņos, kuros izmantošanas laikā var uzturēties personas vai dzīvnieki.
- Nav pieļaujama sūkņa izmantošana, kamēr bīstamajā zonā atrodas cilvēks vai dzīvnieks. Jautājiet elektrotehnikas speciālistam!
- Pirms katras lietošanas veiciet ierīces vizuālo apskati. Nelietojiet ierīci, ja drošības mehānismi ir bojāti vai nolietoti. Nekad neatslēdziet drošības mehānismus.
- Izmantojiet ierīci vienīgi atbilstoši lietošanas mērķim, kas norādīts šajā oriģinālās lietošanas instrukcijas tulkojumā.
- Jūs esat atbildīgs par drošību darba zonā.
- Ja bojā šīs ierīces savienošanas vadu, ražotājam vai tā klientu servisam vai tamlīdzīgi kvalificētai personai tas jānoņem, lai nepieļautu bīstamību. Sūkņa datu plāksnītē norādītajam spriegumam 230 V maiņspriegumam jāatbilst esošajam tīkla spriegumam.
- Nekad nepaceliet, netransportējiet vai nenostipriniet sūkni aiz tīkla barošanas kabeļa.
- Pārliciecinieties, vai elektriskie spraudņavienojumi atrodas zonā, kas ir droša pret pārplūšanu, vai pasargāta no mitruma.
- Pirms jebkādu darbu veikšanas sūknim atvienojiet tīkla kontaktspraudni.
- Nepieļaujiet, ka sūkni pakļauj tiešai ūdens strūkļai.
- Par attiecīgās vietas drošības un montāžas noteikumu ievērošanu ir atbildīgs īpašnieks (iespējams vaicāriet elektrotehnikas speciālistam).
- Veicot piemērotus pasākumus (piem., signalizācijas iekārtas, rezerves sūkņa vai tml. uzstādīšana), lietotājam jāizslēdz netiešie zaudējumi, kas rodas telpu pārplūšanas dēļ traucējumu gadījumā.
- Sūkņa iespējamās atteices gadījumā remontdarbus drīkst veikt tikai elektrotehnikas speciālists vai klientu serviss.
- Izmantojiet vienīgi oriģinālās rezerves daļas.
- Sūknis nekad nedrīkst darboties tukšgaitā, vai ar pilnīgi noslēgtu iesūkšanas līniju. Par bojājumiem, kas rodas sūknim tukšgaitas gadījumā, ražotāja garantija tiek atcelta.
- Sūknis nedrīkst lietot izmantošanai peldbaseinos.
- Sūknis nedrīkst iebūvēt dzeramā ūdens cirkulācijas kontūrā.

### Atlikušās riski

Ierīce ir konstruēta saskaņā ar tehniskās attīstības līmeni un vispārattītajiem drošības tehnikas noteikumiem. Tomēr darba laikā var rasties atsevišķi atlikušie riski.

- Apdraudējums, ko rada strāva, izmantojot nepienācīgus elektropieslēguma vadus.
- Neskatoties uz visiem veiktajiem pasākumiem, var saglabāties arī slēpti atlikušie riski.
- Atlikušos riskus var minimizēt, ja kopā ievēro drošības norādījumus un noteikumiem atbilstošu lietošanu, kā arī lietošanas instrukciju.
- Veselības apdraudējums ar strāvu, izmantojot nepienācīgus elektropieslēguma vadus.
- Pirms regulēšanas vai apkopes darbiem atļaidiet iedarbināšanas taustiņu un atvienojiet tīkla spraudni.
- Nepieļaujiet nejaušu ierīces iedarbināšanos: ievietojot spraudni kontaktligzdā, nedrīkst nospiegt iedarbināšanas taustiņu.
- Izmantojiet instrumentu, kurš ir ieteicams šajā lietošanas instrukcijā. Tā panāksiet, ka ierīcei ir optimāla jauda.
- Kad ierīce darbojas, netuviniet rokas darba zonai.

**Brīdinājums!** Šis elektroinstruments darba laikā rada elektromagnētisko lauku. Šis lauks noteiktos apstākļos var traucēt aktīvo vai pasīvo medicīnisko implantu darbību. Lai mazinātu nopietnu vai nāvējošu savainojumu risku, personām ar medicīniskajiem implantiem pirms elektroinstrumenta lietošanas ieteicams konsultēties ar ārstu un ražotāju.

## 6. Tehniskie dati

Izmērs, L x W x H	452 x 175 x 309 mm
Tīkla savienojums	230V~ / 50 Hz
Ievades jauda	1000 W
Piegādes ātrums maks.	4400 l/h
Piegādes galva maks.	42 m
Piegādes spiediens maks.	5 bar
Sūkšanas augstums maks.	8 m
Spiediena savienojums un iesūkšanas savienojums	G1"
Ūdens temperatūra maks.	35°C
Aizsardzības klase	I
Aizsardzības klase	IPX4
Darbra režīms *	S1
Svars	7,9 kg

Tehniskā specifikācija var tikt mainīta!

Darba režīms\* S1: ilgstošas lietošanas režīms ar nemainīgu slodzi

### Troksnis

△ **Brīdinājums:** Troksnis var radīt smagas sekas jūsu veselībai. Ja ierīces troksnis pārsniedz 85 dB (A), lietojiet piemērotus ausu aizsargus.

### Trokšņa raksturlielumi

Skaņas jaudas līmenis $L_{WA}$	88 dB(A)
Skaņas spiediena līmenis $L_{pA}$	72,31 dB(A)
Kļūda $K_{WA/pA}$	2,58 dB

## 7. Izpakošana

Atveriet iepakojumu un uzmanīgi izņemiet ierīci.

Noņemiet iepakojuma materiālu, kā arī iepakojuma un transportēšanas stiprinājumus (ja tādi ir).

Pārbaudiet, vai piegādes komplekts ir pilnīgs.

Pārbaudiet, vai ierīce un piederumi transportēšanas laikā nav bojāti. Ja ir kādi iebildumi, nekavējoties sazinieties ar starpnieku. Vēlākas reklamācijas netiek atzītas. Ja iespējams, uzglabājiet iepakojumu līdz garantijas termiņa beigām. Pirms izmantošanas iepazīstieties ar ierīci ar lietošanas instrukcijas palīdzību. Piederumiem, kā arī dilstošām detaļām un rezerves daļām izmantojiet tikai oriģinālās detaļas. Rezerves daļas saņemsiet savā tirdzniecības uzņēmumā. Pasūtījumos norādiet mūsu preces numurus, kā arī ierīces tipu un izgatavošanas gadu.

### ⚠ UZMANĪBU!

**Ierīce un iepakojuma materiāls nav rotaļlietas! Bērni nedrīkst rotaļāties ar plastmasas maisiņiem, plēvēm un sīkām detaļām! Pastāv norīšanas un nosmakšanas risks!**

## 8. Uzstādīšana / Darbības pirms lietošanas sākšanas

### Iesūkšanas līnijas montāža

- Pieskrūvējiet iesūkšanas šļūteni (plastmasas šļūteni vismaz 19 mm (3/4") tieši vai ar vītņotu tīscaurulīti pie sūkņa iesūkšanas līnijas pieslēguma apm. 25,4 mm (1").
- Izvietojiet iesūkšanas līniju no ūdens ņemšanas vietas līdz sūknim augšupejošā veidā. Noteikti nepieļaujiet iesūkšanas līnijas izvietošanu augstāk par sūkni; burbuļi iesūkšanas līnijā palēnina un kavē iesūkšanas procesu.
- Iesūkšanas un spiediena līnija jāpiestiprina tā, lai tās neizdarītu nekādu mehānisko spiedienu uz sūkni.
- Iesūkšanas vārstu vajadzētu izvietot pietiekami dziļi ūdenī, tā ka nepieļauj sūkņa darbību tukšgaitā, krītoties ūdens līmenim.
- Neblīva iesūkšanas līnija kavē ūdens iesūkšanu gaisa iesūkšanas dēļ.
- Nepieļaujiet svešķermeņu (smilts utt.) iesūkšanu.

### Spiediena līnijas montāža

- Spiediena līnija (vajadzētu būt vismaz 19 mm (3/4")) tieši vai ar vītņotu tīscaurulīti jāpievieno pie sūkņa spiediena līnijas pieslēguma apm. 25,4 mm (1").
- Iesūkšanas procesa laikā spiediena līnijā esoša noslēdzošā armatūra (smidzināšanas sprauslas, vārsti utt.) pilnīgi jāatver, lai iesūkšanas līnijā esošais gaiss varētu brīvi izplūst.



### Displeja funkciju skaidrojums (3. - 8. att.)

#### Power On

Sūknis ir pievienots pie strāvas avota

#### Automatic Mode

Sūknis automātiski darbojas

#### Time Mode

Laika iestatīšanai

#### Time Now

Pašreizējā laika iestatīšanai

#### Time Mode NOT SET

Pašreizējais laiks nebija iestatīts

#### Ever - On Mode (Not Recommend)

Sūknis nepārtraukti darbojas, nav ieteicams

## 9. Lietošanas sākšana

### ⚠ Ievērībai!

**Pirms lietošanas sākšanas noteikti pilnīgi uzstādiet ierīci!**

#### Laika un taimera iestatīšana "Time Mode" (5., 9.- 14. att.)

1. Pievienojiet sūkni pie elektroapgādes.
2. Vairākas reizes nospiediet taustiņu "Mode" (4), līdz jūs nokļūstat līdz "Time Mode" (5. att.). Pēc īslaicīga gaidīšanas laika displejā parādās "Time Now" (9. att.).
3. Nospiediet taustiņu "Set" (5), lai aktivizētu laika iestatīšanu (10. att.). Iestatiet pašreizējo laiku.
4. Norāde! 00:00 (hh/mm) – 24h laika režīms.

Nospiežot taustiņu "Set" (5), kas atbilst "+", un taustiņu "Mode" (4), kas atbilst "-", varat iestatīt pašreizējo laiku. Nospiežot taustiņu "Check" (6), pārslēdzaties no stundu uz minūšu iestatījumu.

5. Atkārtoti nospiežot taustiņu "Check" (6), kas atbilst "Next", pārslēdzaties taimera režīmā "Time On" (11. att.).
6. Lai noteiktu brīdi, kurā sūknim jāsāk darboties "Time On", atkārtojiet 3. – 4. punktus. Lai apstiprinātu iestatījumu, nospiediet taustiņu "Check" (6) turpināšanai.
7. Lai noteiktu brīdi, kurā sūknim jāizslēdzas "Time Off", atkārtojiet 3. – 4. punktus. Nospiediet taustiņu "Check" (6), lai apstiprinātu iestatījumu un turpinātu.
8. Pēc tam displejā parādās ieslēgšanas un izslēgšanas laiks "Time On / Time Off" (13. att.). Taustiņa "Check" (6) papildu nospiešana nav nepieciešama.
9. Pēc īslaicīga gaidīšanas laika displejā parādās "Time Mode" (14. att.) un parāda iestatīto laiku.

#### Pieslēgšana elektrotīklam

Instalētais elektromotors ir pieslēgts darbam gatavā veidā. Pieslēgums atbilst attiecīgajiem VDE un DIN noteikumiem. Klienta elektrotīkla pieslēgumam un izmantotajam pagarinātājam jāatbilst šiem noteikumiem.

#### Svarīgi norādījumi

Motora pārslodzes gadījumā tas pats izslēdzas. Pēc atdzišanas (laiks var būt atšķirīgs) motoru var atkal ieslēgt.

## Bojāts elektro pieslēguma vads

Elektro pieslēguma vadiem bieži rodas izolācijas bojājumi.

To iemesli var būt šādi:

- Saspiestas vietas, ja pieslēguma vadi stieptas caur logu vai durvju ailu;
- Lūzuma vietas pieslēguma vada nepareizas nostiprināšanas vai izvietojanas dēļ;
- Griezuma vietas pieslēguma vada pārbraukšanas dēļ;
- Izolācijas bojājumi, izraujot no sienas kontaktligzdas;
- Plaisas izolācijas novecošanās dēļ.

Šādus bojātus elektropieslēguma vadus nedrīkst izmantot, un izolācijas bojājumu dēļ tie ir bīstami dzīvībai.

Regulāri pārbaudiet pieslēguma vadus, vai tiem nav bojājumu. Ievērojiet, lai pārbaudes laikā pieslēguma vads nebūtu pievienots elektrotīklam.

Elektropieslēguma vadiem jāatbilst attiecīgajiem VDE un DIN noteikumiem.

Izmantojiet tikai pieslēguma vadus ar marķējumu H05RN-F.

Tipa nosaukuma uzdruka uz pieslēguma vada ir obligāta.

Vienfāzes maiņstrāvas motora gadījumā mēs iesakām mašīnām ar augstu palaišanas strāvu (sākot ar 3000 vatiem) aizsardzību ar drošinātājiem C 16A vai K 16A!

## **Maiņstrāvas motors 230 V~ / 50 Hz** **Nominālais spriegums 230 V~ / 50 Hz.**

Tīkla pieslēgumam un pagarinātājam jābūt ar 3 dzīslām = P + N + SL. - (1/N/PE). Pagarinātājiem līdz 25 m garumam jābūt 1,5 kvadrātmilimetru šķērsgriezumam.

Tīkla pieslēgumam ir maksimāli 16 A drošinātājs.

## 10. Tīrīšana un Apkope

### levērbai!

Pirms jebkādiem apkopes, tīrīšanas un iestatīšanas darbiem atvienojiet tīkla kontaktspraudni.

Regulāri tīriet ierīci ar mitru drānu un mazliet šķidro ziepju. Neizmantojiet tīrīšanas līdzekļus vai šķīdinātājus; tie varētu bojāt ierīces plastmasas daļas. Uzmaniet, lai ūdens nevarētu iekļūt ierīces iekšienē.

- Sūkņim lielā mērā nav nepieciešama apkope. Taču ilgākam darbmūžam mēs iesakām veikt regulāru pārbaudi un kopšanu.
- Pirms ilgākas nelietošanas vai ziemas perioda sūknis pamatīgi jāizskalo ar ūdeni, pilnīgi jāiztukšo un jāglabā sausā vietā.
- Lai iztukšotu sūkņa korpusu, atskrūvējiet ūdens notecināšanas atveres aizgriezni (9) un mazliet sagāziet sūkni.
- Sala bīstamības gadījumā sūknis pilnīgi jāiztukšo.
- Pēc ilgākas dīkstāves, īslaicīgi ieslēdzot / izslēdzot sūkni, pārbaudiet, vai notiek rotora nevainojama griešanās.
- Ja iespējami noticis sūkņa aizsprostojums, pievienojiet spiediena līniju pie ūdensvada un noņemiet iesūkšanas šļūteni. Atveriet ūdensvadu. Ieslēdziet sūkni vairākas reizes uz apm. divām sekundēm. Šādā veidā visbiežākajos gadījumos var likvidēt aizsprostojumu.
- Lai iztīrītu rupjo filtru (12), atskrūvējiet rupjā filtra atveres aizgriezni (11) un izņemiet filtru bloku. Iztīriet rupjo filtru ar silto ūdeni.

## Ievēribai!

Pirms jebkādiem apkopes darbiem atvienojiet tīkla kontaktspraudni.

## Jautājumu gadījumā norādiet šādus datus:

- Motora strāvas veids;
- Ierīces datu plāksnītē norādītie dati;
- Motora datu plāksnītē norādītie dati.

## Informācija par apkalpošanu

Ņemiet vērā, ka šajā izstrādājumā ir daļas, kas nodilst atbilstošas vai dabiskas izmantošanas gaitā, respektīvi, ir detaļas, kas nepieciešamas kā patēriņa materiāli. Dilstošas detaļas\*: Blīvējumi, rupjais filtrs

\* Nav noteikti jābūt piegādes komplektā!

## 11. Transportēšana

Transportēšanai izmantojiet transportēšanas rokturi (2).

## 12. Glabāšana

Glabājiet ierīci un tās piederumus tumšā, sausā un nesalstošā, kā arī bērniem nepieejamā vietā. Ieteicamā glabāšanas temperatūra ir 5-30°C.

Nosedziet elektroinstrumentu, lai to aizsargātu pret putekļiem vai mitrumu. Uzglabājiet lietošanas instrukciju pie elektroinstrumenta.

## 13. Likvidācija un atkārtota izmantošana

Ierīce atrodas iepakojumā, lai izvairītos no bojājumiem transportēšanas laikā. Iepakojums ir izejmateriāls, un to var izmantot atkārtoti vai nodot izejvielu aprītē. Ierīce un tās piederumi ir no dažādiem materiāliem, piemēram, metāla un plastmasas. Bojātās detaļas jānodod īpašo atkritumu pārstrādei. Jautājiet specializētā veikalā vai pašvaldībā!

### Nolietotās iekārtas nedrīkst izmest majsaimniecības atkritumos!



Šis simbols norāda uz to, ka šo ražojumu saskaņā ar Direktīvu par elektrisko un elektronisko iekārtu atkritumiem (2012/19/ES) un vietējiem likumiem, nedrīkst utilizēt kopā ar majsaimniecības atkritumiem. Šis ražojums jānodod šim nolūkam paredzētajā savākšanas vietā. To var izdarīt, piem., atdodot to atpakaļ tirdzniecības vietā, kad pērk līdzīgu ražojumu, vai nododot pilnvarotā savākšanas vietā, kas atbildīga par elektrisko un elektronisko iekārtu atkritumu otrreizējo pārstrādi. Nelietpratīga rīkošanās ar nolietotām iekārtām sakarā ar potenciāli bīstamām vielām, kuras bieži vien satur elektrisko un elektronisko iekārtu atkritumi, var negatīvi ietekmēt apkārtējo vidi un cilvēku veselību. Lietpratīgi utilizējot šo ražojumu, jūs veicināt dabas resursu efektīvu lietošanu. Informāciju par nolietoto iekārtu savākšanas vietām jūs saņemsiet savā pašvaldībā, atkritumu utilizācijas sabiedriskajā organizācijā, pilnvarotajā iestādē, kas atbildīga par elektrisko un elektronisko iekārtu atkritumu utilizāciju vai tuvākajā atkritumu izvešanas uzņēmumā.



## 14. Traucējumu novēršana

Turpmākajā tabulā ir parādītas kļūdu pazīmes, un aprakstīts, kā jūs varat tās novērst, ja šī ierīce nedarbojas pareizi. Ja jūs tādā veidā nevarat lokalizēt un novērst problēmu, vērsieties tuvākajā servisa darbnīcā.

Problēma	Iespējamais cēlonis	Risinājums
Motors nesāk darboties	Nav tīkla sprieguma	Pārbaudiet tīkla spriegumu
	Nosprostots sūkņa lāpstīņrats	Demontējiet un notīriet sūkni
Sūknis neiesūc ūdeni	Iesūkšanas vārsts nav ūdenī	Ievietojiet iesūkšanas vārstu ūdenī
	Sūkņa korpuss bez ūdens	Iepildiet ūdeni sūkņa korpusā
	Gaiss iesūkšanas līnijā	Pārbaudiet iesūkšanas līnijas hermētiskumu
	Nehermētisks iesūkšanas vārsts	Notīriet iesūkšanas vārstu
	Nosprostots pieņemšanas siets (iesūkšanas vārsts)	Notīriet pieņemšanas sietu
	Pārsniegts maks. iesūkšanas augstums	Pārbaudiet iesūkšanas augstumu
Nepietiekams sūkņa ražīgums	Pārāk liels iesūkšanas augstums	Pārbaudiet iesūkšanas augstumu
	Piesārņots pieņemšanas siets	Notīriet pieņemšanas sietu
	Ūdens līmenis krasi krītas	Ievietojiet zemāk iesūkšanas vārstu
	Sūkņa ražīgums samazinās kaitīgo vielu dēļ	Notīriet sūkni un nomainiet nodilstošās detaļas
Termoslēdzis izslēdz sūkni	Pārslogots motors, pārāk liela berze, ko rada svešķermeņi	Demontējiet un notīriet sūkni, novērsiet svešķermeņu iesūkšanu (filtrs)

## Simbolių ant įrenginio aiškinimas

Šiame žinyne naudojami simboliai turi atkreipti Jūsų dėmesį į galimą riziką. Saugos simboliai ir juos lydintys paaiškinimai turi būti tiksliai suprasti. Patys įspėjimai rizikos nepašalina ir negali pakeisti tinkamų nelaimingų atsitikimų prevencijos priemonių.

	<p>Prieš eksploatacijos pradžią perskaitykite naudojimo instrukciją ir saugos nurodymus bei jų laikykitės!</p>
	<p>Naudoti klausos apsaugą</p>
<p><b>⚠ Dėmesio!</b></p>	<p>Su Jūsų sauga susijusias vietas mes pažymėjome šiuo ženklu</p>

**Turinys:****Puslapis:**

1.	Įžanga.....	55
2.	Įrenginio aprašymas.....	55
3.	Komplektacija.....	56
4.	Naudojimas pagal paskirtį.....	56
5.	Bendrieji saugos nurodymai.....	56
6.	Techniniai duomenys.....	58
7.	Išpakavimas .....	58
8.	Montavimas / Prieš pradėdant eksploatuoti.....	59
9.	Eksploatacijos pradžia .....	60
10.	Valymas ir Techninė priežiūra .....	61
11.	Transportavimas.....	62
12.	Laikymas .....	62
13.	Utilizavimas ir pakartotinis atgavimas.....	62
14.	Sutrikimų Šalinimas.....	63

## 1. Įžanga

### Gamintojas:

**scheppach**

Fabrikation von Holzbearbeitungsmaschinen GmbH

Günzburger Straße 69

D-89335 Ichenhausen

### Gerbiamas kliente,

mes linkime Jums daug džiaugsmo ir didelės sėkmės dirbant su nauju įrenginiu.

### Nurodymas

Pagal galiojantį Atsakomybės už gaminį įstatymą šio įrenginio gamintojas neatsako už žalą, kuri atsiranda šiame įrenginyje arba dėl jo:

- netinkamai naudojant,
- nesilaikant naudojimo instrukcijos,
- remontuojant tretiesiems asmenims, neįgalotiems specialistams,
- montuojant ir keičiant neoriginalias atsargines dalis,
- naudojant ne pagal paskirtį,
- sugedus elektros įrangai, nesilaikant elektrai keliamai reikalavimų ir VDE nuostatų 0100, DIN 57113 / VDE0113.

### Atkreipkite dėmesį

Prieš montuodami ir pradėdami eksploatuoti perskaitykite visą naudojimo instrukcijos tekstą. Ši naudojimo instrukcija turi Jums palengvinti susipažinti su Jūsų elektros įrankiu ir jo naudojimo pagal paskirtį galimybėmis. Naudojimo instrukcijoje pateikiami nurodymai, kaip su elektros įrankiu dirbti saugiai, tinkamai ir ekonomiškai bei kaip išvengti pavojų, sutaupyti remonto išlaidų, sutrumpinti elektrinio įrankio prastovos laikus bei padidinti patikimumą ir pailginti eksploatavimo trukmę.

Be šioje naudojimo instrukcijoje pateiktų saugos nuostatų, būtinai privalote laikytis elektros įrankio eksploatavimui galiojančių taisyklių.

Laikykite naudojimo instrukciją plastikiniame maišelyje, apsaugoję nuo purvo ir drėgmės prie elektros įrankio. Prieš pradėdami dirbti, visi operatoriai ją privalo perskaityti ir jos atidžiai laikytis. Prie elektros įrankio leidžiama dirbti tik asmenims, instruktuotiems, kaip jį naudoti ir informuotiems apie su tuo susijusius pavojus. Būtina laikytis reikalaujamo amžiaus cenzo.

Be šioje naudojimo instrukcijoje pateiktų saugos nurodymų ir specialių Jūsų šalies reikalavimų, būtina laikytis medžio apdirbimo mašinų eksploatavimui visuotinai pripažintų technikos taisyklių.

Mes neatsakome už nelaimingus atsitikimus arba pažeidimus, atsiradusius nesilaikant šios instrukcijos ir saugos nurodymų.

## 2. Įrenginio aprašymas

1. Slėgio jungtis
2. Transportavimo rankena
3. LCD monitorius
4. Mygtukas MODE
5. Mygtukas SET
6. Mygtukas CHECK
7. Plokštelė varžtams
8. Vandens pripildymo varžtas
9. Vandens išleidimo varžtas
10. Siurbiamoji jungtis
11. Pirminio valymo filtro varžtas
12. Pirminio valymo filtras

### 3. Komplektacija

- Naudojimo instrukcija
- Automatinis hidroforas be rezervuaro

### 4. Naudojimas pagal paskirtį

Įrenginį leidžiama eksploatuoti tik pagal paskirtį. Bet koks kitoks naudojimas laikomas ne pagal paskirtį. Už dėl to patirtą žalą arba patirtus bet kokius sužalojimus atsako naudotojas / operatorius, o ne gamintojas. Naudojimo pagal paskirtį dalis taip pat yra saugos nurodymų, montavimo instrukcijos ir naudojimo instrukcijoje pateiktų eksploatavimo nurodymų laikymasis. Asmenys, kurie įrenginį valdo ir atlieka jo techninę priežiūrą, turi būti su juo susipažinę ir informuoti apie galimus pavojus.

Be to, būtina tiksliai laikytis galiojančių nelaimingų atsitikimų prevencijos taisyklių. Taip pat reikia laikytis kitų bendrųjų taisyklių iš darbo medicinos ir augumo technikos sričių.

Atlikus įrenginio modifikacijas, už su tuo susijusią žalą gamintojas neatsako.

#### Naudojimo sritis

- Skirta želdiniams, daržovių lysvėms ir sodams drėkinti ir laistyti.
- Vejos laistymo sistemoms eksploatuoti.
- Su pirminio valymo filtru vandeniui imti iš tvenkinių, upelių, lietaus statinių, lietaus vandens cisternų ir gręžinių.

#### Tiekiamos terpės

- Skirta švariam vandeniui (gėlam vandeniui) lietaus vandeniui arba lengvam plovimo šarmui / panaudotam vandeniui tiekti.

- Maksimali tiekiamo skysčio temperatūra neturi viršyti +35 °C.
- Siurbliu negalima tiekti degių, dujas išskiriančių arba sprogių skysčių.
- Taip pat venkite tiekti agresyvių skysčių (rūgštis, šarmus, drenažinius skysčius ir t. t.) bei skysčius, kurių sudėtyje yra abrazyvinių (švitrinių) medžiagų (smėlio).

Mašiną leidžiama naudoti tik su originaliais gamintojo priedais ir įrankiais.

Laikykitės gamintojo saugos, darbo ir techninės priežiūros reikalavimų bei techniniuose duomenyse nurodytų matmenų.

Atkreipkite dėmesį į tai, kad mūsų įrenginiai nėra skirti naudoti komerciniams, amatiniais arba pramoniniams tikslams. Mes neteikiama garantijos, kai prietaisais naudojamas komercinėse, amatininkų arba pramoninėse įmonėse arba panašioms darbams.

### 5. Bendrieji saugos nurodymai

- Šis įrenginys neskirtas naudoti asmenims (tame tarpe ir vaikams), turintiems ribotus fizinius, jutiminius arba dvasinius įgūdžius arba nepakankamai patirties ir (arba) žinių, išskyrus, kai juos prižiūri už jų saugą atsakingas asmuo arba jie gavo nurodymus, kaip naudoti įrenginį. Vaikai turėtų būti prižiūrimi, norint įsitikinti, kad jie nežais su įrenginiu.
- Laikykite pakavimo plėveles kūdikiams ir vaikams nepasiekiamoje vietoje. Pavojus uždusti!
- Įrenginio darbo zonoje naudotojas yra atsakingas už trečiuosius asmenis.



- Prieš pradėdant eksploatuoti specialistai privalo patikrinti ir užtikrinti, kad yra reikalaujamos nuo elektros apsaugančios priemonės.
- **⚠ Įspėjimas!** Stovinčiuose vandens telkiniuose, sodo ir maudymosi tvenkiniuose bei jų aplinkoje naudoti siurblių leidžiama tik su apsauginiu nebalanso srovės jungikliu su iki 30 mA skaičiuotinė nebalanso srove (pagal VDE 0100 702 ir 738 dalis).
- Siurblys neskirtas naudoti baseinuose, visų rūšių baseinuose vaikams ir kituose vandens telkiniuose, kuriuose eksploatavimo metu gali būti asmenų arba gyvūnų.
- Eksploatuoti siurblių pavojaus zonoje esant žmonių arba gyvūnų draudžiama. Teiraukitės kvalifikuoto elektriko!
- Prieš naudodami, kaskart atlikite įrenginio apžiūrinimą kontrolę. Nenaudokite įrenginio, jei saugos įtaisai yra pažeisti arba nusidėvėję. Niekada neišjunkite saugos įtaisų.
- Naudokite įrenginį tik šios originalios eksploatavimo instrukcijos vertime nurodytam naudojimui tikslui.
- Jūs esate atsakingas už saugą darbo zonoje.
- Jei šio įrenginio jungiamasis laidas pažeistas, jį privalo pakeisti gamintojas, jo klientų aptarnavimo tarnyba arba panašią kvalifikaciją turintis asmuo, kad būtų išvengta pavojų. Siurblio specifikacijų lentelėje nurodyta 230 V kintamoji įtampa turi atitikti esamą tinklo įtampą.
- Niekada nekelkite, netransportuokite arba netvirtinkite siurblio už tinklo kabelio.
- Įsitinkinkite, kad kištukinės elektros jungtys yra nuo užtvindymo apsaugotoje srityje arba apsaugotos nuo drėgmės.
- Prieš atlikdami bet kokius darbus prie siurblio, ištraukite tinklo kištuką.
- Saugokite siurblių nuo tiesioginės vandens srovės.
- Už vietos saugos ir montavimo nuostatų laikymąsi atsakingas eksploatuotojas (prireikus teiraukitės kvalifikuoto elektriko).
- Naudotojas tinkamomis priemonėmis (pvz., įrengdamas signalizaciją, atsarginį siurblių arba pan.) turi apsaugoti nuo pasekmės žalos dėl patalpų užtvindymo atsiradus siurblio sutrikimų.
- Galimai sugedus siurbliui, remonto darbus leidžiama atlikti tik kvalifikuotam elektrikui arba klientų aptarnavimo tarnybai.
- Naudokite tik originalias atsargines dalis.
- Siurblys niekada neturi veikti sausa, jeigu eiga arba jo negalima eksploatuoti su visiškai uždaryta įsiurbimo linija. Siurblio pažeidimams, atsiradusiems dėl sausosios eigos, gamintojo garantija netaikoma.
- Nenaudokite siurblio baseinams eksploatuoti.
- Siurblio negalima montuoti geriamojo vandens kontūre.

### Likutinės rizikos

Mašina pagaminta pagal technikos lygį ir pripažintas saugumo technikos taisykles. Tačiau dirbant galima pavienė liekamoji rizika.

- Pavojus dėl elektros srovės naudojant netinkamus elektros prijungimo laidus.
- Be to, nepaisant visų priemonių, kurių buvo imtasi, galima neakivaizdi liekamoji rizika.

- Liekamąją riziką galima sumažinti, jei bus laikomasi saugos nurodymų ir įrenginys bus naudojamas pagal paskirtį bei bus atsižvelgta į visą naudojimo instrukciją.
- Pavojus sveikatai dėl elektros srovės, naudojant netinkamus elektros prijungimo laidus.
- Prieš atlikdami nustatymo arba techninės priežiūros darbus, atleiskite paleidimo mygtuką ir ištraukite tinklo kištuką.
- Stenkitės nepaleisti įrenginio atsitiktinai: kištuką kišdami į kištukinį lizdą, nepaspauskite paleidimo mygtuko.
- Naudokite naudojimo instrukcijoje rekomenduojamus įrankius. Taip Jūsų mašina pasieks optimalią galią.
- Kai mašina eksploatuojama, laikykite savo rankas toliau nuo darbo zonos.

**Įspėjimas!** Eksploatuojant šis elektrinis įrankis sudaro elektromagnetinį lauką. Tam tikromis aplinkybėmis šis laukas gali veikti aktyvius arba pasyvius medicininius implantus. Norint sumažinti rimtų arba mirtinų sužalojimų pavojų, prieš naudojant elektrinį įtaisą, asmenims su mediciniais implantais rekomenduojame pasikonsultuoti su savo gydytoju arba medicininių implantų gamintoju.

## 6. Techniniai duomenys

Matmenys ilgis x plotis x aukštis	452 x 175 x 309 mm
Tinklo jungtis	230V~ / 50 Hz
Įėjimo galia	1000 W
Pristatymo norma maks.	4400 l/h

Pristatymo galvutė maks.	42 m
Pristatymo slėgis maks.	5 bar
Siurbimo aukštis maks.	8 m
Slėgio ir įsiurbimo jungtys	G1"
Vandens temperatūra maks.	35°C
Apsaugos klasė	I
Apsaugos klasė	IPX4
Darbo režimas *	S1
Svoris	7,9 kg

Priklauso nuo techninių pakeitimų!

Darbo režimas\* S1: Ilgalaiškės apkrovos režimas esant nuolatinei apkrovai

### Triukšmas

⚠ **Įspėjimas:** triukšmas gali turėti didelės įtakos Jūsų sveikatai. Jei mašinos skleidžiamas triukšmas viršija 85 dB (A), naudokite tinkamą klausos apsaugą.

### Triukšmo vertės

Garso galios lygis $L_{WA}$	88 dB(A)
Garso slėgio lygis $L_{PA}$	72,31 dB(A)
Neapibrėžtis $K_{WA/PA}$	2,58 dB

## 7. Išpakavimas

Atidarykite pakuotę ir atsargiai išimkite įrenginį.

Nuimkite pakavimo medžiagą ir ištraukite pakavimo / transportavimo fiksatorius (jei yra). Patikrinkite, ar komplekte viskas yra. Patikrinkite įrenginį ir priedus, ar transportuojant jie nebuvo pažeisti. Reklamacijų atveju nedelsdami informuokite tiekėją. Vėliau reklamacijos nebus pripažintos.

Jei įmanoma, saugokite pakuotę, kol nepasibaigs garantinis laikotarpis. Prieš naudodami, pagal naudojimo instrukciją susipažinkite su įrenginiu.

Priedams bei greitai susidėvinčioms ir atsarginėms dalims naudokite tik originalias dalis. Atsarginių dalių įsigysite iš savo prekybos atstovo.

Užsakydami nurodykite mūsų gaminių numerius bei įrenginio tipą ir pagaminimo metus.

### ⚠ DĖMESIO

**Įrenginys ir pakavimo medžiagos nėra vaikų žaislas! Vaikams su plastikiniais maišeliais, plėvelėmis ir mažomis dalimis žaisti draudžiama! Pavojus praryti ir uždusti!**

## 8. Montavimas / Prieš pradėdant eksploatuoti

### Įsiurbimo linijos montavimas

- Prisukite siurbimo žarną (plastikinę min. 19 mm žarną (3/4")) prisukite tiesiogiai arba su sriegine įmova prie siurblio maždaug 25,4 mm (1") įsiurbimo linijos jungties.
- Nutieskite įsiurbimo liniją nuo vandens ėmimo vietos iki siurblio aukštyr. Stenkitės netiesyti įsiurbimo linijos didesniame nei siurblio aukštyje; oro burbuliukai įsiurbimo linijoje lėtina įsiurbimo procesą ir jam trukdo.
- Sumontuokite įsiurbimo ir slėginę linijas taip, kad jos mechaniškai nespautų siurblio.
- Siurbiamasis vožtuvas turėtų pakankamai giliai gulėti vandenyje, kad sumažėjus vandens lygiui būtų išvengta sau-

sosios siurblio eigos.

- Nesandari įsiurbimo linija dėl įsiurbiamo oro neleidžia įsiurbti vandens.
- Stenkitės nesiurbti svetimkūnių (pvz., smėlio ir kt.).

### Slėginės linijos montavimas

- Slėginę liniją (turėtų būti bent 19 mm (3/4")) reikia prijungti tiesiogiai arba per srieginę įmovą prie maždaug 25,4 mm (1") siurblio slėginės linijos jungties.
- Vykstant įsiurbimo procesui, reikia iki galo atidaryti slėginėje linijoje esančius uždarymo įtaisus (purkštukus, vožtuvus ir kt.), kad galėtų laisvai išeiti įsiurbimo linijoje esantis oras.

### Ekranų funkcijų aiškinimas (3–8 pav.)

#### Power On

Siurblys prijungtas prie srovės šaltinio

#### Automatic Mode

Siurblys veikia automatiškai

#### Time Mode

Skirtas laikui nustatyti

#### Time Now

Skirtas esamam laikui nustatyti

#### Time Mode NOT SET

Esamas laikas nebuvo nustatytas

#### Ever - On Mode (Not Recommend)

Siurblys veikia nuolat, nerekomenduojama

## 9. Eksploatacijos pradžia

### ⚠DĖMESIO!

**Prieš pradėdami eksploatuoti, įrenginį būtina iki galo sumontuoti!**

### **Laiko ir laikmačio „Time Mode“ nustatymas (5, 9–14 pav.)**

1. Prijunkite siurbį prie elektros srovės šaltinio.
2. Kelis kartus aktyvinkite mygtuką „Mode“ (4), kol pateksite į „Time Mode“ (5 pav.). Po trumpo laukimo laiko ekrane rodoma „Time Now“ (9 pav.).
3. Norėdami aktyvinti laiko nustatymą, paspauskite mygtuką „Set“ (5) (10 pav.).
4. Dabar nustatykite esamą laiką.  
Nuoroda: 00:00 (hh/mm) – 24 h laiko režimas.  
Spausdami mygtuką „Set“ (5) funkcijai „+“ ir mygtuką „Mode“ (4) funkcijai „-“, galite nustatyti esamą laiką. Paspaukę mygtuką „Check“ (6), perjungsite iš valandų į minučių nustatymą.
5. Iš naujo paspaudę mygtuką „Check“ (6) funkcijai „Next“, perjungsite laikmačio režimą „Time On“ (11 pav.).
6. Norėdami nustatyti laiko momentą, kada turi pradėti veikti siurblys, „Time On“, pakartokite 3–4 punktus. Norėdami patvirtinti nustatymą, paspauskite mygtuką „Check“ (6), kad pratęstumėte.
7. Norėdami nustatyti laiko momentą, kada siurblys turi išsijungti, „Time-Off“, pakartokite 3–4 punktus. Norėdami patvirtinti nustatymą ir pratęsti, paspauskite mygtuką „Check“ (6).
8. Po to ekrane rodomi įjungimo ir išjungimo laikai „Time On / Time Off“ (13 pav.). Dar kartą aktyvinti mygtuko „Check“ (6) nereikia.

9. Po trumpo laukimo laiko ekrane rodoma „Time Mode“ (14 pav.) ir nustatytas laikas.

### **Elektros prijungimas**

Prijungtas elektros variklis yra parengtas naudoti. Jungtis atitinka tam tikras DE ir DIN nuostatas.

Kliento tinklo jungtis ir naudojamas ilginamasis laidas turi atitikti šiuos reikalavimus.

### **Pažeistas elektros prijungimo laidas**

Dažnai pažeidžiama elektros prijungimo laidų izoliacija

To priežastys gali būti:

- Prispaudimo vietos, kai prijungimo laidai nutiesiami pro langus arba durų plyšius;
- Sulenkimo vietos netinkamai pritvirtintus arba nutiesus prijungimo laidą;
- Įpjovimo vietos pervažiavus prijungimo laidą;
- Izoliacijos pažeidimai išplėšus iš sieninio kištukinio lizdo;
- Įtrūkimai dėl izoliacijos senėjimo.

Tokių pažeistų elektros prijungimo laidų negalima naudoti ir dėl pažeistos izoliacijos jie yra pavojingi gyvybei.

Reguliariai tikrinkite, ar elektros prijungimo laidai nepažeisti. Atkreipkite dėmesį į tai, kad tikrinant prijungimo laidas nekabotų ant elektros srovės tinklo.

Elektros prijungimo laidai turi atitikti tam tikras VDE ir DIN nuostatas. Naudokite prijungimo laidas, pažymėtus H05RN-F.

Žyma tipo pavadinime prijungimo kabelyje yra privaloma.

Naudojant vienfazį kintamosios srovės variklį, mašinoms su didele paleidimo srove (nuo 3000 vatų) rekomenduojame naudoti C 16 A arba K 16 A saugiklį!

### **Kintamosios srovės variklis 230 V~ / 50 Hz**

#### **Tinklo įtampa turi būti 230 V~ / 50 Hz.**

Tinklo jungtis ir ilginamasis laidas turi būti 3 gyslų = P + N + SL. - (1/N/PE).

Ilginamųjų laidų iki 25 m ilgio skerspjūvis turi būti 1,5 kvadratinio milimetro.

Tinklo jungtis apsaugoma maks. 16 A.

## **10. Valymas ir Techninė priežiūra**

### **Dėmesio!**

Prieš atlikdami bet kokius nustatymo, einamosios priežiūros ir remonto darbus, ištraukite tinklo kištuką!

Rekomenduojame įrenginį išvalyti iš karto po kiekvieno naudojimo.

Reguliariai valykite įrenginį drėgna šluoste. Nenaudokite valymo priemonių ir tirpiklių. Jie gali pažeisti plastikines įrenginio dalis. Atkreipkite dėmesį į tai, kad į įrenginio vidų nepatektų vandens.

- Iš esmės siurbliui techninės priežiūros nereikia. Tačiau ilgai eksploatavimo trukmei užtikrinti mes rekomenduojame jį reguliariai tikrinti ir prižiūrėti.
- Jei ruošiatės siurblio ilgiau nenaudoti arba palikti žiemai, jį kruopščiai praplaukite vandeniu, visiškai ištuštinkite ir padėkite į sausą vietą.

- Norėdami ištuštinti siurblio korpusą, atlaisvinkite vandens išleidimo varžtą (9) ir šiek tiek paverskite siurblij.
- Kylant šalčio pavojui, siurblij reikia visiškai ištuštinti.
- Po ilgesnio neveikos laiko trumpai įjungdami / išjungdami patikrinkite, ar rotorius nepriekaištingai sukasi.
- Siurbliui galimai užsikūšus, prijunkite slėginę liniją prie vandens linijos ir nuimkite siurbimo žarną. Atidarykite vandens liniją. Kelis kartus įjunkite siurblij maždaug dviem sekundėms. Tokiu būdu daugumoje atvejų galėsite pašalinti sangrūdą.
- Norėdami išvalyti pirminio valymo filtrą (12), atlaisvinkite pirminio valymo filtro varžtą (11) ir išimkite filtravimo mazgą. Išvalykite pirminio valymo filtrą šiltu vandeniu.

### **Prijungti ir remontuoti elektros**

Prijungti ir remontuoti elektros įrangą leidžiama tik kvalifikuotam elektrikui.

### **Kilus klausimų, nurodykite tokius duomenis:**

- Variklio srovės rūšį;
- Duomenis iš įrenginio specifikacijų lentelės;
- Duomenis iš variklio specifikacijų lentelės.

### **Aptarnavimo informacija**

Reikia atsižvelgti į tai, kad atitinkamos šio produkto detalės priklausomai nuo naudojimo arba natūraliai nusidėvi, arba yra reikalingos kaip darbinė medžiaga. Besidėvinčios detalės\*: Sandarikliai, pirminio valymo filtras

\* netiekiamos kartu su prietaisu!

## 11. Transportavimas

Įrenginiui gabenti naudokite tik transportavimo rankeną (2).

## 12. Laikymas

Laikykite įrenginį ir jo priedus tamsioje, sausoje, apsaugotoje nuo šalčio ir vaikams nepasiekiamoje vietoje. Optimali laikymo temperatūra yra nuo 5 iki 30 °C.

Uždenkite elektrinį įrankį, kad apsaugotumėte jį nuo dulkių arba drėgmės. Laikykite naudojimo instrukciją prie elektrinio įrankio.

## 13. Utilizavimas ir pakartotinis atgavimas

Siekiant išvengti transportavimo pažeisimų, įrenginys yra pakuotėje. Ši pakuotė yra žaliava, taigi, ją galima naudoti pakartotinai arba grąžinti į medžiagų cirkuliacijos ciklą.

Įrenginys ir jo priedai sudaryti iš įvairių medžiagų, pvz., metalo ir plastikų. Pristatykite sugedusias konstrukcines dalis į specialių atliekų utilizavimo punktą. Teiraukitės specializuotoje parduotuvėje arba bendrijos administracijos skyriuje!

### Nemeskite senų prietaisų į buitines atliekas!



Šis simbolis rodo, kad pagal Direktyvą dėl elektros ir elektroninės įrangos atliekų (2012/19/ES) ir nacionalinius įstatymus šio gaminio negalima mesti į buitines atliekas. Šį gaminį reikia atiduoti į tam numatytą surinkimo punktą. Tai galima, pvz., atlikti perkant atiduodant panašų gaminį arba pristatant į įgaliotą surinkimo vietą, kurioje paruošiami seni elektriniai ir elektroniniai prietaisai. Netinkamai elgiantis su senais prietaisais, dėl potencialiai pavojingų medžiagų, kurių dažnai būna senuose elektriniuose ir elektroniniuose prietaisuose, galimas neigiamas poveikis aplinkai ir žmonių sveikatai. Be to, tinkamai utilizuodami šį gaminį, prisidėsite prie efektyvaus natūralių išteklių panaudojimo. Informacijos apie senų prietaisų surinkimo punktus Jums suteiks miesto savivaldybėje, viešojoje utilizavimo įmonėje, įgaliotame senų elektrinių ir elektroninių prietaisų utilizavimo punkte arba Jūsų atliekas išvežančioje bendrovėje.



## 14. Sutrikimų Šalinimas

Tolesnėje lentelėje nurodyti klaidų požymiai ir aprašyta, kaip jas galima pašalinti, jei Jūsų mašina blogai veiktų. Jei taip problemos nustatyti ir pašalinti negalite, kreipkitės į savo techninės priežiūros dirbtuves.

Problema	Galima priežastis	Galimas sprendimas
Nepasileidžia variklis	Nėra tinklo įtampos	Patikrinkite tinklo įtampą
	Blokuojamas siurblio ratas	Išmontuokite ir išvalykite siurblių, neleiskite
Siurblys nesiurbia	Siurbiamasis vožtuvas ne vandenyje	Panardinkite siurbiamąjį vožtuvą į vandenį
	Siurblio korpusas be vandens	Pripildykite į siurblio korpusą vandens
	Oras įsiurbimo linijoje	Patikrinkite įsiurbimo linijos sandarumą
	Nesandarus siurbiamasis vožtuvas	Išvalykite siurbiamąjį vožtuvą
	Užsikišo siurbiamasis krepšys (siurbiamasis vožtuvas)	Išvalykite siurbiamąjį krepšį
	Viršytas maks. siurbimo aukštis	Patikrinkite siurbimo aukštį
Nepakankamas tiekiamas kiekis	Per didelis siurbimo aukštis	Patikrinkite siurbimo aukštį
	Nešvarus siurbiamasis krepšys	Išvalykite siurbiamąjį krepšį
	Greitai mažėja vandens lygis	Panardinkite giliau siurbiamąjį vožtuvą
	Dėl kenksmingųjų medžiagų mažėja siurblio našumas	Išvalykite siurblių ir pakeiskite greitai susidėvinčias dalis
Termojungiklis išjungia siurblių	Perkrautas variklis, per didelė trintis dėl pašalinių medžiagų	Išmontuokite ir išvalykite siurblių, neleiskite, kad būtų įsiurbiamos pašalinės medžiagos (filtras)

## Seadmel olevate sümbolite selgitus

Käesolevas käsiraamatus on sümbolite kasutamise ülesandeks pöörata Teie tähelepanu võimalikele riskidele. Neid saatvatest ohutussümbolitest ja selgitustest tuleb täpselt aru saada. Hoiatused ise ühtki riski ei kõrvalda ega suuda asendada korrektseid meetmeid õnnetuste ärahoidmiseks.

	<p>Lugege enne käikuvõtmist kasutusjuhend ja ohutusjuhised läbi ning pidage neist kinni!</p>
	<p>Kandke kuulmiskaitsevahendeid</p>
<p><b>⚠ Tähelepanu!</b></p>	<p>Käesolevas käsitsuskorralduses oleme varustanud Teie ohutust puudutavad kohad selle märgiga</p>



**Sisukord:****Lk:**

1.	Sissejuhatus.....	66
2.	Seadme kirjeldus.....	66
3.	Tarnekomplekt.....	67
4.	Sihtotstarbekohane kasutamine.....	67
5.	Üldised ohutusjuhised.....	67
6.	Tehnilised andmed.....	69
7.	Lahtipakkimine.....	69
8.	Ülesehitus / Enne käikuvõtmist.....	70
9.	Käikuvõtmine.....	70
10.	Puhastamine ja Hooldus.....	72
11.	Transportimine.....	72
12.	Ladustamine.....	72
13.	Utiliseerimine ja taaskäitlus.....	73
14.	Rikete Kõrvaldamine.....	74

## 1. Sissejuhatus

### **Tootja:** **scheppach**

Fabrikation von Holzbearbeitungsmaschinen GmbH  
Günzburger Straße 69  
D-89335 Ichenhausen

### **Austatud klient!**

Soovime Teile uue seadme meeldivat ja edukat kasutamist.

### **JUHIS:**

Antud seadme tootja ei vastuta kehtiva tootevastutuse seaduse järgi kahjude eest, mis tekivad antud seadmele või antud seadme läbi:

- asjatundmatul käsitlemisel,
- käsitlemiskorralduse eiramisel,
- remontimisel kolmandate isikute, mittevõlgitatud spetsialistide poolt,
- mitte-originaalosaade paigaldamisel ja nendega väljavahetamisel,
- mitte sihtotstarbekohasel kasutamisel,
- elektrisüsteemi rivist väljalangemisel elektrialaeskirjade ning VDE nõuete 0100, DIN 57113 / VDE0113 eiramisel.

### **Pidage silmas:**

Lugege enne montaaži ja käikuvõtmist kogu kasutusjuhendi tekst läbi. Käesoleva kasutusjuhendi ülesandeks on hõlbustada elektritööriista tundmaõppimist ja selle kasutamist vastavalt sihtotstarbekohastele kasutusvõimalustele. Kasutusjuhend sisaldab tähtsaid juhiseid, kuidas saate elektritööriistaga ohutult, asjatundikult ning ökonoomselt töötada, ja kuidas saate vältida ohte, hoida kokku remondikuludid, lühendada seisakuaegu

ning suurendada elektritööriista töökindlust ja eluiga. Lisaks käesolevas kasutusjuhendis esitatud ohutusnõuetele peate tingimata oma riigis elektritööriista käitamise kohta kehtivaid eeskirju järgima. Hoidke kasutusjuhendit kilekotis mustuse ja niiskuse eest kaitstult elektritööriista juures alal. Kõik operaatorid peavad selle enne töö alustamist läbi lugema ja seda hoolikalt järgima. Elektritööriistaga tohivad töötada ainult isikud, keda on elektritööriista kasutamise osas instrueeritud ja sellega seonduvast ohtudest teavitatud. Nõutavast miinimumvanusest tuleb kinni pidada.

Peale käesolevas kasutusjuhendis sisalduvate ohutusjuhiste ning Teie riigis puidutöötlusmasinate kohta kehtivate eeskirjade tuleb järgida üldtunnustatud tehnilisi reegleid.

Me ei võta vastutust õnnetuste või kahjude eest, mis tekivad käesoleva juhendi ja ohutusjuhiste eiramisest.

## 2. Seadme kirjeldus

1. Rõhuühendus
2. Transpordikäepide
3. LCD monitor
4. MODE-klahv
5. SET-klahv
6. CHECK-klahv
7. Aas poltidele
8. Veetäitepolt
9. Vee väljalaskepolt
10. Imiühendus
11. Eelfiltri polt
12. Eelfilter

### 3. Tarnekomplekt

- Käsitusjuhend
- Veeautomaat

### 4. Sihtotstarbekohane kasutamine

Masinat tohib kasutada ainult vastavalt selle otstarbele. Igasugune sellest ulatuslikum kasutus pole sihtotstarbekohane. Sellest põhjustatud kahjude või igat liiki vigastuste eest vastutab kasutaja/ operaator ja mitte tootja.

Sihtotstarbekohase kasutuse koostisosaks on ka ohutusjuhiste, samuti montaažjuhendi ning kasutusjuhendis sisalduvate käitusjuhiste järgimine.

Isikud, kes masinat käsitsevad ja hooldavad, peavad seda tundma ja olema võimalikest ohtudest teavitatud.

Peale selle tuleb kehtivatest õnnetuste ennetamise eeskirjadest väga täpselt kinni pidada.

Tuleb järgida muid töömeditsiiniliste ja ohutustehniliste valdkondade üldisi reegleid.

Masinal teostatud muudatused välistavad tootja vastutuse sellest tekkivate kahjude eest täielikult.

#### Kasutusvaldkond

- Roherajatiste, juurviljapeenarde ja aedade märgamiseks ning kastmiseks.
- Murukastmissüsteemide käitamiseks.
- Eelfiltriga vee võtmiseks tiikidest, ojadest, vihmaveetünnidest, vihmaveetsis-ternidest ja kaevudest.

#### Edastusmeediumid

- Puhta vee (magevee), vihmavee või kerge seebilahuse/ tarbevee pumpamiseks.
- Pumbatava vedeliku maksimaalne temperatuur ei tohi ületada +35 °C.
- Pumbaga ei tohi pumbata põlemisvõimelisi, gaase eraldavaid või plahvatusohtlikke vedelikke.
- Agressiivsete vedelike (happed, leelised, silomahl) ja abrasiivsete (lihvivivad) ainetega (liiv) vedelike pumpamist tuleb samuti vältida.

Masinat tohib kasutada üksnes tootja originaaltarvikutega ja originaaltööriistadega. Tuleb pidada kinni tootja ohutus-, töö- ja hoolduseeskirjadest ning tehnilistes andmetes esitatud mõõtmetest.

Palun pidage silmas, et meie seadmed pole konstrueeritud kommerts-, käsitöõndus- ega tööstuskasutuse jaoks. Me ei võta üle kohustuslikku garantiid, kui seadet kasutatakse kommerts-, käsitöõndus- või tööstusettevõtetes ning samaväärsetel tegevustel.

### 5. Üldised ohutusjuhised

- Antud seade pole ette nähtud kasutamiseks piiratud füüsiliste, sensoorsete või vaimsete võimete, puudulike kogemuste ja/või puudulike teadmistega isikute poolt (kaasa arvatud lapsed), kui nad just ei viibi nende ohutuse eest vastutava isiku järelevalve all ega saa temalt seadme kasutamise kohta korraldusi. Laste järele tuleb vaadata tegemaks kindlaks, et nad seadmega ei mängi.

- Hoidke pakenduskiled väljaspool imikute ja laste käeulatusel. Lämpumisoht!
- Kasutaja vastutab seadme tööpiirkonnas kolmandate isikute eest.
- Enne käikuvõtmist tuleb asjatundliku kontrolliga kindlaks teha, et nõutavatest elektrikaitsemeetmetest peetakse kinni.
- m Hoiatus! Seisvates veekogudes, aia- ja ujumistiikides ning nende ümbruses on lubatud pumba kasutada ainult rikkevoolu-kaitselülitiga, mille vallandav nominaalrikkevool on kuni 30 mA (vastavalt VDE 0100 osale 702 ja 738).
- Pump ei sobi kasutamiseks iga liiki ujumisbasseinides, suplusbasseinides ja muudes veekogudes, milles võivad viibida käituse ajal inimesed või loomad.
- Ohupiirkonnas viibiva inimese või looma korral pole lubatud pumba käitada. Küsige oma elektrispetsialistilt!
- Viige seadmel iga kord enne kasutamist läbi vaatluskontroll. Ärge kasutage seadet, kui ohutusseadised on kahjustatud või ära kulunud. Ärge tühistage kunagi ohutusseadiste talitlust.
- Kasutage seadet eranditult vastavalt käesolevas originaalkäitusjuhendis mainitud kasutusotstarbele.
- Te vastutate tööpiirkonna ohutuse eest.
- Kui antud seadme ühendusjuhe saab kahjustada, siis tuleb see lasta ohtude vältimiseks tootjal, klienditeenindusel või sarnase kvalifikatsiooniga isikul asendada. Pumba tüübisildil esitatud vahelduvpinge 230 volti peab vastama olemasolevale võrgupingele.
- Ärge tõstke, transportige ega kinnitage pumba kunagi võrgukaablist.
- Tehke kindlaks, et elektrilised pistehendused asuvad üleujutuskindlas piirkonnas või on niiskuse eest kaitstud.

- Tõmmake enne iga tööd pumbal võrgu-pistik välja.
- Vältige pumba sattumist vahetu veejoa alla.
- Kohalikest ohutus- ja paigaldusnõuetest kinnipidamise eest vastutab käitaja (küsige vajaduse korral elektrispetsialistilt).
- Kasutaja peab välistama sobivate meetmetega (nt alarmsüsteemi, reservpumba vms installatsioon) pumba rikke korral ruumide üleujutusest tingitud järgkahjud.
- Pumba võimaliku rivist väljalangemise korral tohib remonditöid läbi viia ainult elektrispetsialist või klienditeenindus.
- Kasutage eranditult originaalvaruosi.
- Pump ei tohi kunagi kuival töötada ega seda käitada täielikult suletud imutorustikuga. Tootja garantii kaotab pumbal kuivtöötamisest tingitud kahjude osas kehtivuse.
- Pumba ei tohi kasutada ujumisbasseinide käitamiseks.
- Pumba ei tohi paigaldada joogiveeringlusesse.

### Jääkriskide

Masin on valmistatud tehnika kaasaegset arengutaset ja kehtivaid ohustehnilisi reegleid järgides. Siiski võib töötamisel esineda üksikuid jääkriske.

- Elektriõht mitterõuetekohaste elektrikaablite kasutamisel.
- Peale selle võib kõigest tarvitusele võetud abinõudest hoolimata esineda mittenähtavaid jääkriske.
- Jääkriske on võimalik minimeerida, kui järgitakse ptk Ohutusjuhised ja Otstarbekohane kasutamine ning kasutusjuhendit tervikuna.

- Tervise ohtu seadmine elektrivoolu tötu nõuetele mittevastavate elektriühendusjuhtmete kasutamisel.
- Enne kui seadistus- või hooldustöid ette võtate, laske startklahv lahti ja tömmake võrgupistik välja.
- Välistage masina juhuslikku käimapane- mist: pistiku pistikupessa sisestamisel ei tohi käitusklahvi vajutada.
- Kasutage tööriistu, mida käesolevas käsitsusjuhendis soovitatakse. Nii saavutate, et Teie masin talitleb optimaalse võimsusega.
- Hoidke oma käed tööpiirkonnast eemal, kui masin on töös.

**Hoiatus!** Antud elektritööriist tekitab käitamise ajal elektromagnetilise välja. Kõnealune väli võib teatud tingimustel aktiivsete või passiivsete meditsiiniliste implantaatide talitlust halvendada. Vähendamaks tõsiste või surmavate vigastuste ohtu, soovime me meditsiiniliste implantaatidega isikutel arsti ja meditsiinilise implantaadi tootjaga konsulteerida enne, kui elektritööriista käsitsetakse.

## 6. Tehnilised andmed

Mõõtmed P x L x K	452 x 175 x 309 mm
Pistikühendus	230V~ / 50 Hz
Sisendvõimsus	1000 W
Kohaletoiemtamise määr max.	4400 l/h
Tarnepea max.	42 m
Tarnimisrõhk max.	5 bar
Imemise kõrgus max.	8 m

Surveühendus ja imemisühendus	G1"
Vee temperatuur max.	35°C
Kaitseklass	I
Kaitseklass	IPX4
Töörežiim *	S1
Kaal	7,9 kg

Aset võivad leida tehnilised muutused!

\* Töörežiim S1: Püsikäitus konstantsel koormusel

### Müra

△ **Hoiatus:** Müra võib Teie tervisele tööstist mõju avaldada. Kui masina müra ületab 85 dB (A), siis kandke palun sobivat kuulmekaitset.

### Müra tunnusväärtused

Helivõimsustase $L_{WA}$	88 dB(A)
Helirõhutase $L_{pA}$	72,31 dB(A)
Määramatus $K_{WA/pA}$	2,58 dB

## 7. Lahtipakkimine

Avage pakend ja võtke seade ettevaatlikult välja.

Eemaldage pakendusmaterjal ja pakendus- ning transpordikindlustused (kui olemas). Kontrollige üle, kas tarnekomplekt on terviklik.

Kontrollige seadet ja tarvikudetaile transpordikahjustuste suhtes. Puuduste korral tuleb kohe kohaletoojat teavitada. Hilisemaid reklamatsioone ei tunnustata

Säilitage pakendit võimaluse korral kuni garantiiaja möödumiseni alal. Tutvuge enne kasutamist käsitsusjuhendi alusel seadmega.

Kasutage tarvikute ja kulu- ning varuosade puhul ainult originaalosi. Varuosi saate oma edasimüüjalt.

Edastage tellimuste korral meie artiklinumbri ja seadme tüüp ning ehitusaasta.

### ⚠ TÄHELEPANU

**Seade ja pakendusmaterjalid pole laste mänguasjad! Lapsed ei tohi plastkottide, kilede ja väikedetailidega mängida! Valitseb allaneelamis- ja lämbumisoht!**

## 8. Ülesehitus / Enne käikuvõtmist

### Imitorustiku montaaž

- Kruvige imivoolik (plastvoolik min 19 mm (3/4")) otse või keermenipliga pumba u 25,4 mm (1") imitorustiku ühenduse külge.
- Vedage imitorustik veevõtukohast tõusvalt pumba juurde. Vältige tingimata imitorustiku vedamist üle pumba kõrguse; imitorustikus esinevad õhumullid aeglustavad ja takistavad sisseimemisprotseduuri.
- Imi- ja rõhutorustik tuleb paigaldada nii, et need ei avalda pumbale mehaanilist survet.
- Imiventil peaks asuma piisavalt sügaval vees nii, et veetaseme langemisel välditakse pumba kuivtõotamist.
- Ebatihe imitorustik takistab õhu sisseimemisega vee sisseimemist.
- Vältige võõrkehade (liiv jms) sisseimemist.

### Rõhutorustiku montaaž

- Rõhutorustik (peaks olema min 19 mm (3/4")) tuleb otse või keermenipliga pumba u 25,4 mm (1") rõhutorustiku ühenduse külge ühendada.
- Sisseimemisprotseduuri ajal tuleb rõhutorustikus olemasolevad sulgurorganid (pritsedüüsid, ventiilid jne) täielikult avada, et imitorustikus olev õhk saaks väljuda.

### Displei funktsioonide seletus (joon. 3 - 8)

#### Power On

Pump on vooluallika külge ühendatud

#### Automatic Mode

Pump töötab automaatselt

#### Time Mode

Kellaaja seadistamiseks

#### Time Now

Aktuaalse kellaaja seadistamiseks

#### Time Mode NOT SET

Aktuaalset kellaega ei seadistatud

#### Ever - On Mode (Not Recommend)

Pump töötab püsivalt, pole soovitatav

## 9. Käikuvõtmine

### ⚠ TÄHELEPANU!

**Monteerige seade enne käikuvõtmist tingimata terviklikult!**

**Kellaaja ja taimeri „Time Mode“ seadistamine (joon. 5, 9 - 14)**

1. Ühendage pump vooluvarustuse külge.

2. Vajutage mitu korda „Mode-klahvi“ (4), kuni pääsete „Time Mode“i“ (joon. 5). Lühikese ooteaja järel ilmub displeile „Time Now“ (joon. 9).
3. Vajutage ajaseadistuse aktiveerimiseks „Set-klahvi“ (5) (joon. 10).
4. Seadistage aktuaalne kellaeg.
 

Juhis: 00:00 (hh/mm) – 24h ajamoodus. „Set-klahvi“ (5) vajutamiselega „+“ jaoks ja „Mode-klahvi“ (4) vajutamiselega „-“ jaoks saate aktuaalse aja seadistada. „Check-klahvi“ (6) vajutamiselega lülitute tundidelt minutite seadistamisele.
5. „Check-klahvi“ (6) uuesti vajutamise-ga „Next“ jaoks lülitute taimerimoodusesse „Time On“ (joon. 11).
6. Korrake ajahetke määramiseks, mil pump peaks „Time On“ järgi käivituma, punkte 3 – 4. Vajutage seadistuse kinnitamiseks ja jätkamiseks „Check-klahvi“ (6).
7. Korrake ajahetke määramiseks, mil pump peaks „Time Off“ järgi välja lülituma, punkte 3 – 4. Vajutage seadistuse kinnitamiseks ja jätkamiseks „Check-klahvi“ (6).
8. Seejärel ilmuvad displeile sisse- ja väljalülitusajad „Time On / Time Off“ (joon. 13). „Check-klahvi“ (6) edasine vajutamine pole vajalik.
9. Lühikese ooteaja järel ilmub displeile „Time Mode“ (joon. 14) ja näitab Teile seadistatud kellaega.

## Elektriühendus

Installeeritud elektrimootor on käitusvalmis kujul külge ühendatud. Ühendus vastab asjaomastele VDE ja DIN nõuetele. Kliendipoolne võrguühendus ja kasutatav pikendusjuhe peavad nendele eeskirjadele vastama.

## Kahjustatud elektriühendusjuhe

Elektriühendusjuhtmetel tekivad sageli isolatsioonikahjustused.

Nende põhjusteks võivad olla:

- Survekohad, kui ühendusjuhtmed vee-takse läbi akende või uksevahede.
- Murdekohad ühendusjuhtme asjatundmatu kinnitamise või vedamise tõttu.
- Sisselõikekohad ühendusjuhtme ülesõitmise tõttu.
- Isolatsioonikahjustused seinapistikupe-sast väljarebimise tõttu.
- Praod isolatsiooni vananemise tõttu.

Selliselt kahjustatud elektriühendusjuhtmeid ei tohi kasutada ja on isolatsioonikahjustuste tõttu eluohtlikud. Kontrollige elektriühendusjuhtmed regulaarset kahjustuste suhtes üle. Pidage silmas, et ülekontrollimisel pole ühendusjuhe võrku ühendatud.

Elektriühendusjuhtmed vastavad asjaomastele VDE ja DIN nõuetele. Kasutage ainult tähisega H05RN-F ühendusjuhtmeid.

Ühenduskaablile trükitud tüübitähis on eeskirjaga kohustuslik. Ühefaasilise vahelduvvoolumootori puhul soovitame me suure käivitusvooluga (alates 3000 vatti) masinatele C 16A või K 16A kaitset!

## Vahelduvvoolumootor 230 V~ / 50 Hz

### Võrgupinge 230 V~ / 50 Hz.

Võrguühendus ja pikendusjuhe peavad olema kolme soonega = P + N + SL. - (1/N/PE). Kuni 25 m pikkused pikendusjuhtmed peavad olema ristlõikega 1,5 ruutmillimeetrit. Võrguühendus kaitstakse kuni 16 A kaitsmenga.

## 10. Puhastamine ja Hooldus

### Tähelepanu!

Tõmmake kõigil puhastus- ja hooldustöödel võrgupistik välja!

Me soovitame seadet vahetult pärast igakordset kasutamist puhastada.

Puhastage seadet regulaarselt niiske lapi ja vähese määrdeseebiga. Ärge kasutage puhastusvahendeid või lahusteid; need võivad seadme plastosi rikkuda. Pidage silmas, et seadme sisemusse ei saaks vett sattuda.

- Pump on enamjaolt hooldusvaba. Pika eluea saavutamiseks soovitame me siiski regulaarset kontrolli ja hoolitsust.
- Enne pikemat mittekasutust ja talvitumist tuleb pump põhjalikult veega läbi loputada, täielikult tühjendada ning seda kuivalt ladustada.
- Vabastage pumbakorpuse tühjendamiseks vee väljalaskepolt (9) ja kallutage veidi pumpa.
- Pakaseohu korral tuleb pump täielikult tühjendada.
- Kontrollige pikemate seisuaegade järel lühikese sisse/välja lülitamisega, kas rootor pöörleb laitmatult.
- Ühendage pumba võimaliku ummistumise korral rõhutorustik veetorustiku külge ja võtke imivoolik maha. Avage veetorustik. Lülitage pumpa mitu korda u kaheks sekundiks sisse. Sel viisil saab ummistused enamikel juhtudel kõrvaldada.
- Vabastage eelfiltri (12) puhastamiseks eelfiltri polt (11) ja võtke filtermoodul välja. Puhastage eelfilter sooja veega.

### Elektrialase varustuse ühendamist

Elektrialase varustuse ühendamist ja remonti tohib teostada ainult elektrispetsialist.

### Küsimuste korra esitage palun järgmised andmed:

- Mootori vooluliik
- Masina tüübisildi andmed
- Mootori tüübisildi andmed

### Hooldusteave

Tuleb tähele panna, et selle toote korral esineb kasutamisest tulenevaid või loomulikke kulumisilminguidjärgmistel detailidel ning neid detaile käsitletaksekulumaterjalina.

Kuluosad\*: Tihendid, eelfilter

\* ei pruugi tingimata tarnekomplektiga kaasas olla!

## 11. Transportimine

Seadme transportimiseks kasutage ainult transpordikäepidet (2).

## 12. Ladustamine

Ladustage seadet ja tarvikuid pimedas, kuivas, külmumiskindlas ning lastele kättesaamatus kohas. Optimaalne ladustamistemperatuur on 5 ja 30°C vahel.

Katke elektritööriist kinni, et seda tolmu või niiskuse eest kaitsta. Säilitage käsitsemiskorraldust tööriista juures.



### 13. Utiliseerimine ja taaskäitlus

Seade paikneb pakendis, et transpordikahjustusi vältida. Pakend on toorainest ja seega taaskasutatav või saab selle tooraineringlusse tagasi suunata. Seade ja selle tarvikud koosnevad erinevatest materjalidest nagu nt metallist ning plastmassidest. Suunake defektsed koostedetailid erijäätmete utiliseerimisse. Küsige erialakauplusest või vallavalitsusest järele!

#### Vanad seadmed ei kuulu olmeprügisse!



Sümbol viitab sellele, et antud toodet ei tohi kasutatud elektri- ja elektroonikaseadmete direktiivi (2012/19/EL) ning siseriiklike seaduste kohaselt utiliseerida koos olmeprügiga. Kõnealune toode tuleb selleks ettenähtud kogumispunktis ära anda. See võib toimuda nt tagastamisega sarnase toote ostmisel või kasutatud elektri- ja elektroonikaseadmeid taaskäitlevas pädevas kogumispunktis äraandmisega. Asjatundmatu ümberkäimine kasutatud seadmetega võib potentsiaalselt ohtlike ainete tõttu, nagu need sageli kasutatud elektri- ja elektroonikaseadmetes sisalduvad, keskkonnale ning inimeste tervisele negatiivset mõju avaldada. Lisaks annate toote asjakohase utiliseerimisega oma panuse loodusressursside efektiivsesse kasutusse. Kasutatud seadmete kogumispunktide kohta saate informatsiooni kohalikust linnavalitsusest, avalik-õiguslikest utiliseerimisasutustest, kasutatud elektri- ja elektroonikaseadmetega utiliseerimisega tegelevatest asutustest või oma prügiveoettevõttest.




## 14. Rikete Kõrvaldamine

Järgmine tabel näitab vigade sümptomeid ja kirjeldab nende kõrvaldamise abinõusid, kui Teie masin ei tööta ükskord õigesti. Kui Te ei suuda probleemi selle abil lokaliseerida ja kõrvaldada, siis pöörduge teenindustöökotta.

Probleem	Võimalik põhjus	Lahendus
Mootor ei käivitu	Võrgupinge puudub	Kontrollige võrgupinget
	Pumbatiivik blokeeritud	Demonteerige ja puhastage pump
Pump ei ime sisse	Imiventiil pole vees	Pange imiventiil vette
	Pumbakorpus pole vett	Valage pumbakorpusse vett
	Õhk imitorustikus	Kontrollige imitorustiku tihedust
	Imiventiil ebatihed	Puhastage imiventiil
	Imikorv (imiventiil) ummistunud	Puhastage imikorv
	Max imemiskõrgus ületatud	Kontrollige imemiskõrgust
Pumpamiskogus ebapiisav	Imemiskõrgus liiga suur	Kontrollige imemiskõrgust
	Imikorv määrdunud	Puhastage imikorv
	Veetase langeb kiiresti	Pange imiventiil sügavamale
	Pumba võimsus saasteainete tõttu vähenenud	Puhastage pump ja asendage kuluosad
Termolüliti lülitab pumba välja	Mootor üle koormatud, võõrainete tõttu hõõrdumine suur	Demonteerige ja puhastage pump, takistage võõrainete sisseimemist (filter)

## Laitteessa olevien symbolien selitys

Tässä käyttöoppaassa olevien symbolien käytön tarkoituksena on kiinnittää huomiosi mahdollisiin riskeihin. Turvallisuusmerkit ja selitykset on ymmärrettävä tarkalleen oikein. Varoitukset itsessään eivät poista riskejä eivätkä korvaa onnettomuuksien ehkäisyyn tarvittavia toimenpiteitä.

	Ennen käyttöönottoa lue käyttöohje ja turvallisuusohjeet ja noudata niitä!
	Käytä kuulosuojausta
 <b>Huomio!</b>	Tämän käyttöohjeen turvallisuuteen liittyvät kohdat on merkitty tällä merkillä

## Sisällysluettelo:

Sivu:

1.	Johdanto.....	77
2.	Laitteen kuvaus.....	77
3.	Toimituksen sisältö.....	78
4.	Asianmukainen käyttö.....	78
5.	Yleiset turvallisuusohjeet.....	78
6.	Tekniset tiedot.....	80
7.	Purkaminen.....	81
8.	Rakentaminen / Ennen aloittamista.....	81
9.	Aloittaminen.....	82
10.	Puhdistus ja Kunnossapito.....	83
11.	Kuljetus.....	83
12.	Varastointi.....	83
13.	Hävittäminen.....	84
14.	Ohjeet häiriöiden poistoon.....	85

## 1. Johdanto

### Valmistaja:

scheppach  
 Fabrikation von  
 Holzbearbeitungsmaschinen GmbH  
 Günzburger Straße 69  
 D-89335 Ichenhausen

### Arvoisa asiakas,

toivotamme sinulle paljon iloa ja menestystä työssäsi uuden laitteen kanssa.

### Ohje:

Tämän laitteen valmistaja ei voimassa olevan tuotevastuulain mukaan vastaa vahingoista, jotka syntyvät tähän laitteeseen tai sen aiheuttamina seuraavista syistä:

- epäasianmukainen käsittely,
- käyttöohjeen noudattamatta jättäminen,
- kolmannen osapuolen, ei valtuutetun korjaajan tekemät korjaukset,
- muiden kuin alkuperäisten varaosien asennus tai vaihto laitteeseen,
- määräystenvastainen käyttö,
- sähkölaitteiston toimimattomuus, kun sähköä koskevia määräyksiä ja VDE-määräyksiä 0100, DIN 57113 / VDE0113 ei ole noudatettu.

### OTA HUOMIOON:

Lue ennen asennusta ja käyttöönottoa käyttöohjeen koko teksti.

Tämän käyttöohjeen tarkoituksena on helpottaa tutustumista sähkötyökaluun sekä sen käyttöä määräystenmukaisissa käyttömahdollisuuksissa.

Käyttöohje sisältää tärkeitä ohjeita siitä, miten työskentelet sähkötyökalullasi turvallisesti, oikein ja taloudellisesti, ja miten vältät vaarat, säästät korjauskuuluissa, vähennät seisokkiaikoja ja lisäät sähkötyökalun luotettavuutta ja elinkaarta. Tässä käyttöohjeessa olevien turvallisuusmääräysten lisäksi sinun on ehdottomasti otettava huomioon myös käyttömaassa voimassa olevat määräykset sähkötyökalun käytöstä. Säilytä käyttöohjetta muovikotelossa liialta ja kosteudelta suojattuna sähkötyökalun yhteydessä. Jokaisen sähkötyökalua käyttävän on luettava se ennen töiden aloitusta ja noudatettava siinä olevia ohjeita. Sähkötyökalulla saavat työskennellä vain henkilöt, jotka ovat saaneet opastuksen sen käyttöön ja ovat perillä siihen liittyvistä vaaroista. Vaadittua vähimmäisikää on noudatettava. Tässä käyttöohjeessa olevien turvallisuusohjeiden ja käyttömaassa voimassa olevien erikoismääräyksien ohella on otettava huomioon myös puuntyöstökoneiden käyttöä yleisesti koskevat tekniset säännöt. Valmistaja ei vastaa onnettomuuksista tai vahingoista, jotka ovat aiheutuneet siitä, ettei tätä käyttöohjetta ja turvallisuusohjeita ole noudatettu.

## 2. Laitteen kuvaus

1. Paineliitettä
2. Kuljetuskahva
3. LCD-näyttö
4. MODE-painike
5. SET-painike
6. CHECK-painike
7. Kiinnityslaatta ruuveille
8. Vedentäyttöruuvi
9. Vedenpoistoruuvi

10. Imuliitäntä
11. Esisuodattimen ruuvi
12. Esisuodatin

### 3. Toimituksen sisältö

- Käyttöohje
- Talousvesiautomaatti

### 4. Asianmukainen käyttö

Konetta saa käyttää vain määräystenmukaiseen käyttöön. Mikään sen ylittävä käyttö ei ole määräystenmukaista käyttöä. Näin syntyvistä vahingoista ja loukkaantumisista vastaa käyttäjä itse, ei valmistaja. Määräystenmukaiseen käyttöön kuuluu myös turvallisuusohjeiden sekä käyttöohjeissa olevien asennusohjeiden ja käyttöohjeiden noudattaminen.

Konetta käyttävien ja huoltavien henkilöiden on oltava hyvin perehtynyt koneeseen ja tuntea siihen liittyvät vaarat.

Lisäksi voimassa olevia tapaturmientorjuntamääräyksiä on noudatettava mitä tarkimmin. Työterveyteen ja turvatekniikkaan alueeseen kuuluvia yleisiä sääntöjä on noudatettava. Jos koneeseen tehdään muutoksia, valmistajan vastuu ei ole enää voimassa eikä valmistaja vastaa enää millään tavoin näin syntyvistä vahingoista.

#### Käyttöalue

- Viheralueiden, vihannespenkkien ja puutarhojen kasteluun.
- Sadettimien käyttämiseen.
- Varustettu esisuodattimella veden ottamiseksi lammikoista, puroista, sadevesitynnyreistä, maanalaisista sadevesisäiliöistä ja kaivoista.

#### Pumpattavat aineet

- Puhtaan veden (makea vesi), sadeveden tai miedon pesulipeän/talousjäteveden pumppaamiseen.
- Pumpattavan nesteiden enimmäislämpötila ei saa olla yli +35°C.
- Tällä pumpulla ei saa pumpata palavia, kaasuuntuvia tai räjähtäviä nesteitä.
- Syövyttävien nesteiden (hapot, lipeät, puristenesteet jne.) ja hankaavia (hiovia) aineita (hiekkä) sisältävien nesteiden pumppaamista on myös vältettävä.

Konetta saa käyttää vain valmistajan alkuperäisillä lisävarusteilla ja alkuperäisillä työkaluilla. Valmistajan määrittämiä turvallisuus-, työ- ja huolto-ohjeita ja teknisissä tiedoissa annettuja mittoja on noudatettava. Ota huomioon, että laitteitamme ei määräystenmukaisessa käytössä ole tarkoitettu yritys-, ammattilais- tai teollisuuskäyttöön. Valmistajan takuu ja vastuu ei ole voimassa, jos laitetta käytetään yritystoiminnassa, käsityöläisammateissa tai teollisuudessa tai jossakin vastaavissa tehtävissä.

### 5. Yleiset turvallisuusohjeet

- Tämä laite ei ole tarkoitettu sellaisten henkilöiden (mukaan lukien lapset) käytettäväksi, jotka ovat fyysisiltä, aistimuksellisilta tai henkisiltä kyvyiltään rajoituneita tai joilla ei ole kokemusta ja/tai tarvittavia tietoja laitteen käytöstä. Nämä henkilöt saavat käyttää laitetta vain, kun heidän turvallisuudestaan vastaa henkilö valvoo heidän toimiaan ja antaa heille tarvittavia ohjeita laitteen käyttöön. Lapsia on valvottava sen varmistamiseksi, etteivät he leiki laitteen kanssa.

- Pidä pakkauskalvot vauvojen ja lasten ulottumattomissa. Tukeutumisvaara!
- Käyttäjä on laitteen työalueella vastuussa ulkopuolisten henkilöiden turvallisuudesta.
- Ennen käyttöönottoa on asiantuntevalla tarkastuksella varmistettava, että vaadittavat sähkötekniset suojatoimenpiteet on suoritettu.
- ⚠ Varoitus! Seisovissa vesissä, puutarha- ja uimalammikoissa ja niiden ympäristössä pumpun käyttö on sallittua vain käyttäen vikavirtasuojakytkintä, jonka aktiivoiva mitoitusvikavirta on 30 mA (VDE 0100:n osan 702 ja osan 738 mukaan).
- Pumppu ei sovellu käytettäväksi uima-altaissa, minkäänlaisissa melontalaitteissa ja muissa sellaisissa vesistöissä, joissa voi olla käytön aikana ihmisiä tai eläimiä.
- Pumpun käyttäminen ihmisten tai eläinten oleskellessa vaara-alueella ei ole sallittua. Kysy neuvoa sähköasentajalta!
- Tarkasta laite aina ennen käyttöä silmämääräisesti. Älä käytä laitetta, jos siinä on vioittuneita tai kuluneita turvalaitteita. Älä ota turvalaitteita pois käytöstä.
- Käytä laitetta vain tässä alkuperäisessä käyttöohjeessa ilmoitettuun käyttö-tarkoitukseen.
- Olet vastuussa työalueen turvallisuudesta.
- Jos tämän laitteen liitäntäjohto on vioittunut, sen vaihtaminen on vaarojen välttämiseksi teetettävä valmistajalla tai valmistajan valtuuttamassa asiakaspalvelupisteessä tai muulla pätevällä henkilöllä. Olemassa olevan verkkojännitteen on vastattava pumpun tyyppikilpeen merkittyä 230 voltin vaihtojännitettä.
- Pumppua ei saa koskaan nostaa, kuljettaa tai kiinnittää virtajohdosta.
- Varmista, että sähkövirran pistokkeet ovat alueella, mihin vesi ei tulvi ja/tai jotka on suojattu kosteudelta.
- Irrota virtapistoke aina ennen kuin alat käsitellä pumppua.
- Vältä pumpun altistamista suoralle vesisuihkulle.
- Koneen omistaja/ylläpitäjä vastaa paikakakohtaisten turvallisuus- ja asennusmääräysten noudattamisesta (kysy tarvittaessa neuvoa sähköasentajalta).
- Koneen omistajan/ylläpitäjän on sopivilla toimenpiteillä estettävä pumpun häiriöstä aiheutuvasta tulvimisesta seuraavat vahingot (esimerkiksi hälytyslaitteiston, varapumpun tms. asennus).
- Jos pumppuun tulee häiriö, korjaustyöt saa teettää vain sähköasentajalla tai asiakaspalvelulla.
- Käytä vain alkuperäisiä varaosia.
- Pumppua ei saa koskaan käyttää kuivana tai imujohdon ollessa täysin suljettuna. Kuivakäynnin aiheuttamat pumpun vahingot eivät kuulu valmistajan takuun piiriin.
- Pumppua ei saa käyttää uima-altaita varten.
- Pumppua ei saa käyttää juomavesijärjestelmissä.

### Jäännösriskit

⚠ Kone on rakennettu valmistusajankohdan parhaan käytettävissä olleen teknisen tiedon ja voimassa olevien turvateknisten määräysten mukaisesti. Siitä huolimatta töissä voi esiintyä yksittäisiä jäännösriskkejä.

- Sähkövirran aiheuttama vaara terveydelle, jos käytetään epäasianmukaisia virtajohtoja.
- Vapauta käynnistuspainike ja vedä virtapistoke irti pistorasiasta ennen kuin alat suorittaa säätö- tai huoltotöitä.
- Lisäksi kaikista asianmukaisista toimenpiteistä huolimatta voi jäljelle jäädä piileviä riskejä.
- Jäännösriskejä voidaan minimoida noudattamalla turvallisuusohjeita ja määräystenmukaista käyttöä koskevia määräyksiä ja käyttöohjetta.
- Vältä koneen käynnistymistä vahingossa: liitettäessä pistoketta pistorasiaan ei käynnistyspainiketta saa painaa. Käytä työkalua, jota suositellaan tässä käyttöohjeessa. Näin mahdollistetaan koneen optimaalinen suorituskyky.
- Pidä kädet loitolla työalueelta, kun kone on käytössä.

**Varoitus!** Tämä sähkötyökalu tuottaa käytön aikana sähkömagneettisen kentän. Tämä kenttä voi määrätyissä olosuhteissa heikentää aktiivisten tai passiivisten lääketieteellisten implanttien toimintaa. Vakavan tai jopa kuolemaan johtavan loukkaantumisen vaaran välttämiseksi suosittelemme henkilöitä, joilla on lääketieteellinen implantti, neuvottelemaan lääkäriänsä ja implantin valmistajan kanssa, ennen kuin he käyttävät sähkötyökalua.

## 6. Tekniset tiedot

Mitat P x L x K	452 x 175 x 309 mm
Verkkoliitäntä	230V~ / 50 Hz
Ottoteho	1000 W
Tuotto maks.	4400 l/h
Toimituspää maks.	42 m
Toimituspaine maks.	5 bar
Imuhissi maks.	8 m
Paineliitäntä ja imuliitäntä	G1"
Veden lämpötila maks.	35°C
Suojausluokka	I
Kotelointiluokka	IPX4
Käyttötapa*	S1
Paino	7,9 kg

Tekniset muokkaukset voivat muuttua!

Käyttötapa\* S1: Jatkuva käyttö jatkuvalla kuormituksella

### Melua

⚠ **Varoitus:** Melulla voi olla vakavia vaikutuksia terveyteesi. Jos koneen aiheuttama melu on yli 85 dB (A), täytyy käyttää sopivia kuulosuojaimia.

### Meluarvot

Äänitehotaso $L_{WA}$	88 dB(A)
Äänenpainetaso $L_{pA}$	72,31 dB(A)
Epävarmuus $K_{WA/pA}$	2,58 dB



## 7. Purkaminen

Avaa pakkaus ja ota laite varovasti ulos. Poista pakkausmateriaali sekä pakkaus-/ ja kuljetusvarmistimet (jos sellaiset on). Tarkasta, että toimitus on täydellinen. Tarkasta, onko laitteessa tai lisätarvikkeissa kuljetusvaurioita. Säilytä pakkaus jos mahdollista takuuajan päättymiseen asti. Perehdy laitteeseen ennen sen käyttöä käyttämällä käyttöopasta. Käytä vain alkuperäisiä osia lisävarusteisiin, kuluviin osiin ja varaosiin. Saat varaosat erikoistuneelta jälleenmyyjältä. Ilmoita tuotenumeroimme sekä laitteen tyyppi ja malli tilauksissasi.

### ⚠ Huomio!

Laite ja pakkausmateriaalit eivät ole lasten leikkikaluja! Lapset eivät saa leikkiä muovipussien, kalvojen tai pienosien kanssa! Vaarana osien joutuminen nieluun sekä tukehtumisen vaara!

## 8. Rakentaminen / Ennen aloittamista

### Imujohdon asennus

- Ruuvaa imuletku (muoviletku, vähintään 19 mm (3/4") suoraan tai kierrenipan avulla kiinni pumpun imujohdon liitäntään n. 25,4 mm (1").
- Aseta imujohto vedenotto paikasta nousevasti pumppuun. Imujohdon asettamista pumpun korkeuden yläpuolelle on ehdottomasti vältettävä; imujohtoon muodostuvat ilmakuplat hidastavat ja estävät imutoimintoa.
- Aseta imu- ja paineajohto niin, että niistä ei aiheudu mekaanista painetta pumppuun.

- Imuventtiiliin on oltava riittävän syvällä vedessä, jotta vältetään pumpun kuivaikäynti veden pinnantason laskiessa.
- Vuotava imujohto estää veden imemisen, koska johdon sisälle pääsee ilmaa.
- Vältä vieraan materiaalin imemistä (hiekkajne.).

### Painejohdon asennus

- Paineajohto (oltava vähintään 19 mm (3/4")) on liitettävä suoraan tai kierrenipan avulla pumpun painejohdon liitäntään n. 25,4 mm (1").
- Imutoiminnon aikana painejohdossa olevat sulkuosat (suihkusuuttimet, venttiilit jne.) on avattava kokonaan, jotta imujohdossa oleva ilma voi poistua vapaasti.

### Näyttötoimintojen selitys (kuva 3 - 8)

#### Power On

Pumppu on liitetty virtalähteeseen

#### Automatic Mode

Pumppu toimii automaattisesti

#### Time Mode

Kellonajan asetusta varten

#### Time Now

Nykyisen kellonajan asetusta varten

#### Time Mode NOT SET

Nykyistä kellonaikaa ei ole asetettu

#### Ever - On Mode (Not Recommend)

Pumppu käy jatkuvasti, ei suositeltavaa

## 9. Aloittaminen

### △ HUOMIO!

**Asenna laite ehdottomasti täydellisesti ennen kuin otat sen käyttöön!**

**Kellonajan ja ajastimen asetus, ”Time Mode” (kuva 5, 9 - 14)**

1. Liitä pumppu virtalähteeseen.
2. Paina ”Mode-painiketta” (4) useita kertoja, kunnes esiin tulee ”Time Mode” (kuva 5). Hetken kuluttua näyttöön ilmestyy ”Time Now” (kuva 9).
3. Paina ”Set-painiketta” (5) aktivoitaksesi kellonajan asetuksen (kuva 10).
4. Aseta nykyinen kellonaika.  
Huomautus: 00:00 (tt/mm) – 24 tunnin kellonajan näyttö.  
Nykyistä kellonaikaa voidaan säätää painamalla ”Set-painiketta” (5) lisäämiseksi (+) ja ”Mode-painiketta” (4) vähentämiseksi (-). Tuntien asetuksesta voidaan vaihtaa minuuttien asetukseen painamalla ”Check-painiketta” (6).
5. Kun ”Check-painiketta” (6) painetaan uudelleen Next-toiminnon valitsemiseksi, vaihdetaan ajastintilaan ”Time On” (kuva 11).
6. Kun haluat määrittää ajankohdan ”Time On”, jona pumpun tulee käynnistyä, toista kohdat 3 - 4. Vahvista asetus ja jatka painamalla ”Check-painiketta” (6).
7. Kun haluat määrittää ajankohdan ”Time Off”, jona pumpun tulee kytkeytyä pois, toista kohdat 3 - 4. Vahvista asetus ja jatka painamalla ”Check-painiketta” (6).
8. Sen jälkeen näyttöön ilmestyy päällä ja poiskytkentäajat ”Time On / Time Off” (kuva 13). ”Check-painiketta” (6) ei tarvitse painaa uudelleen.

9. Lyhyen odotusajan jälkeen näyttöön ilmestyy ”Time Mode” (kuva 14), ja asetettu kellonaika näytetään.

### Sähköliitäntä

**Asennettu sähkömoottori on liitetty käyttövalmiiksi. Liitäntä vastaa asiaankuuluvia VDE- ja DIN-määräyksiä.**

**Asiakkaan tekemän virtaliitännän sekä käytetyn jatkojohdon täytyy vastata näitä määräyksiä.**

### Viallinen sähköliitosjohto

Sähkön liitosjohtoihin syntyy usein eristysvaurioita. Syynä siihen voi olla:

- Painalluskohdat, kun liitosjohdot vie-dään ikkunan tai ovenraon läpi.
- Taittumiskohdat, kun liitosjohto kiinnite-tään tai ohjataan epäasianmukaisesti.
- Leikkaantumiskohdat, kun liitosjohdon yli ajetaan.
- Eristysvauriot vedettäessä johto seinä-pistorasiasta.
- Eristeen vanhenemisesta johtuvat hal-keamat.

Tällaisia viallisia sähköliitosjohtoja ei saa käyttää, sillä ne ovat eristysvaurioiden takia hengenvaarallisia.

Tarkasta sähkön liitosjohdot säännöllisesti vaurioiden varalta. Varmista, että liitosjohto ei tarkastuksen aikana ole kiinni virtaverkossa.

Sähkön liitosjohtojen on vastattava asiaankuuluvia VDE- ja DIN-määräyksiä. Käytä vain liitosjohtoja, joissa on merkintä H05RN-F. Tyypimerkintä on pakollinen liitosjohdossa.

## Vaihtovirtamoottori

Verkkojännitteen on oltava 230 V~ .  
Jatkojohtojen, joiden pituus on alle 25 m, läpimitan on oltava 1,5 neliömillimetriä.

## 10. Puhdistus ja Kunnossapito

### Huomio!

Sammuta moottori ja vedä virtapistoke irti pistorasiasta ennen kuin alat suorittaa korjaus-, huolto- ja puhdistustöitä. Suosittelemme, että laite puhdistetaan heti jokaisen käyttökerran jälkeen.

Puhdista laite säännöllisesti kostealla liinalla ja vähäisellä määrällä suopaa. Älä käytä aggressiivisia puhdistus- tai liuotainaineita, ne saattavat vahingoittaa laitteen muoviosia. Pidä huoli siitä, ettei koteloon pääse vettä.

- Pumppu on pitkälti huoltovapaa. Pitkän käyttöiän varmistamiseksi suosittelemme kuitenkin suorittamaan säännöllisiä tarkastuksia ja hoitotoimenpiteitä.
- Jos pumppua ei aiota käyttää pitkään aikaan ja kun se laitetaan talven ajaksi säilytykseen, se on huuhdeltava vedellä, tyhjentävä kokonaan ja varastoitava kuivana.
- Pumpun kotelon tyhjentämiseksi on avattava vedenpoistoruuvi (9) ja kallistettava pumppua hieman.
- Jos on jäätymisvaara, pumppu on tyhjentävä kokonaan.
- Pitkän toiminnan keskeytyksen jälkeen on lyhyellä päälle-/poiskytkennällä tarkastettava, että roottori pyörii moitteettomasti.
- Jos pumppu on tukkeutunut, painejohto on liitettävä vesijohtoon ja imuletku on irrotettava. Avaa vesijohto. Kytke pumppu useita kertoja päälle noin kahden sekunnin ajaksi.

Tukokset voidaan useimmissa tapauksissa poistaa tällä tavalla.

- Esisuodattimen (12) puhdistamiseksi on avattava esisuodattimen ruuvi (11) ja otettava suodatinyksikkö pois. Puhdista esisuodatin lämpimällä vedellä.

### Liitännän ja korjaukset

Sähkövarusteiden liitännän ja korjaukset saa tehdä vain sähköasentaja.

### Ilmoita kyselyissä seuraavat tiedot:

- moottorin virtalaji
- koneen tyyppikilven tiedot
- moottorin tyyppikilven tiedot

### Asiakaspalvelutiedot

Huomaa, että seuraaviin tämän tuotteen osiin kohdistuu käytöstä johtuvaa, luonnollista kulumista, ja että seuraavia osia tarvitaan käyttömateriaaleina.

Kuluvat osat\*: Tiivisteet, esisuodatin

\* ei välttämättä kuulu toimitukseen!

## 11. Kuljetus

Käytä laitteen kuljettamiseen vain kuljetuskahvaa (2).

## 12. Varastointi

Varastoi laitetta ja sen lisävarusteita pimeässä, kuivassa ja jäätymiseltä suojatussa paikassa niin, että se on lasten ulottumattomissa. Optimaalinen varastointilämpötila on 5 - 30 °C.

Säilytä työkalua alkuperäisessä pakkauksessaan. Peitä työkalu suojataksesi sitä pölyltä tai kosteudelta. Säilytä käyttöohje työkalun läheisyydessä.

## 13. Hävittäminen

Laite on pakkauksessa kuljetusvaurioiden ehkäisemiseksi. Tämä pakkaus on raaka-ainetta ja siten uudelleen käytettävissä tai se voidaan viedä kierrätykseen.

Laite ja sen lisätarvikkeet koostuvat eri materiaaleista, kuten esim. metallista ja muovista. Vie violliset rakenneosat erikoisjätteen keräykseen. Kysy lisätietoja alan erikoisliikkeestä tai kunnanvirastosta!

### **Vanhat laitteet eivät kuulu kotitalousjätteeseen!**



Tämä symboli osoittaa, ettei tuotetta saa hävittää kotitalousjätteen seassa sähkö- ja elektroniikkalaitteiden hävittämistä koskevan direktiivin (2012/19/EU) ja kansallisten lakien mukaisesti. Tuote on toimitettava asianmukaiseen keräyspisteeseen. Tämä voi tapahtua palauttamalla tuote ostettaessa vastaava tuote tai toimittamalla tuote valtuutettuun keräyspisteeseen sähkö- ja elektroniikkalaitteiden jälleenkäsittelyä varten. Epäasianmukaisella vanhojen laitteiden käsittelyllä saattaa olla negatiivisia vaikutuksia ympäristölle ja ihmisten terveydelle sähkö- ja elektroniikkalaitteiden usein sisältämien mahdollisten vaarallisten aineiden vuoksi. Lisäksi tuotteen asianmukainen hävitys edesauttaa luonnollisten resurssien tehokasta hyödyntämistä. Tietoja vanhojen laitteiden keräyspisteistä saat kuntasi hallinnosta, julkisoikeudellisesta jätehuollosta, valtuutetusta sähkö- ja elektroniikkalaitteiden hävityspisteestä tai jätelaitokselta.



## 14. Ohjeet häiriöiden poistoon

Seuraavassa taulukossa on esitetty mahdolliset häiriöt ja kuvattu, mistä saat apua, jos laitteesi ei joskus toimi oikein. Jos et pysty paikallistamaan ja poistamaan ongelmaa, ota yhteyttä huoltoliikkeeseen.

Häiriö	Mahdollinen syy	Poistaminen
Moottori ei käynnisty	Verkköjännite puuttuu	Tarkasta verkköjännite
	Pumpun pyörä jumissa	Pura pumppu ja puhdista se
Pumppu ei ime	Imuventtiili ei ole vedessä	Aseta imuventtiili veteen
	Pumpun kotelossa ei ole vettä	Täytä pumpun kotelo vedellä
	Ilmaa imujohdossa	Tarkasta imujohdon tiiviys
	Imuventtiili vuotaa	Puhdista imuventtiili
	Imukori (imuventtiili) tukossa	Puhdista imukori
	suurin imukorkeus ylittynyt	Tarkasta imukorkeus
Pumpun tuotto riittämätön	Imukorkeus liian korkea	Tarkasta imukorkeus
	Imukori likainen	Puhdista imukori
	Veden pinnantasoo laskee nopeasti	Aseta imuventtiili syvemmälle
	Pumpun teho laskee haitallisten aineiden vuoksi	Puhdista pumppu ja vaihda kulutusosat
Lämpökytkin kytkee pumpun pois päältä	Moottori ylikuormittunut, liian suuri vieraan materiaalin aiheuttama hankaus	Pura pumppu ja puhdista se, estä vieraan materiaalin imeminen (suodatin)

## Förklaring av symbolerna på apparaten

Användningen av symboler i den här handboken ska göra dig uppmärksam på eventuella risker. Säkerhetssymbolerna och förklaringarna som anges i samband med dessa måste förstås. Varningarna i sig undanröjer inga risker och kan inte ersätta lämpliga åtgärder för att förebygga olyckor.

	<p>Läs och följ anvisningarna i bruksanvisningen innan du börjar använda maskinen!</p>
	<p>Använd ett hörselskydd.</p>
<p><b>⚠ Observera!</b></p>	<p>I denna driftsanvisning har vi försett ställen som berör din säkerhet med denna symbol</p>

**Innehållsförteckning:****Sida:**

1.	Inledning.....	88
2.	Maskinbeskrivning .....	88
3.	Leveransomfång.....	89
4.	Avsedd användning.....	89
5.	Säkerhetsanvisningar.....	89
6.	Tekniska specifikationer.....	91
7.	Uppackning .....	92
8.	Uppställning/Före idrifttagning.....	92
9.	Ta i drift.....	93
10.	Rengöring och underhåll.....	94
11.	Transport.....	95
12.	Lagring .....	95
13.	Kassering och återvinning .....	95
14.	Felsökning .....	96

## 1. Inledning

### Tillverkare:

scheppach  
Fabrikation von Holzbearbeitungsmaschi-  
nen GmbH  
Günzburger Straße 69  
D-89335 Ichenhausen

### Bästa Kund!

Vi hoppas att du får mycket glädje och nytta av din nya maskin.

### Info:

Tillverkaren av denna maskin ansvarar enligt gällande produktansvar inte för skador som kan uppstå på maskinen eller genom maskinen:

- Vid felaktig hantering.
- Om driftsanvisningen inte följs
- Reparationer genom utomstående, obehöriga fackspecialister
- Vid byte och montering av reservdelar som inte är original
- felaktig användning
- Avbrott hos den elektriska anläggningen om man inte följer de elektriska föreskrifterna och VDE-bestämmelserna 0100, DIN 57113/VDE 0113

### Beakta följande:

Läs hela texten i bruksanvisningen innan montering och idrifttagning.

Denna instruktionsmanual hjälper dig lära känna apparaten och hur den bäst kan användas på avsett sätt.

Instruktionsmanualen innehåller viktiga anvisningar om hur du arbetar säkert, fackmannamässigt och ekonomiskt med apparaten.

Den informerar om hur du undviker faror, håller nere reparationskostnader och stilleståndstider samt hur du ökar apparatens tillförlitlighet och livslängd.

Utöver denna instruktionsmanuals säkerhetsbestämmelser måste även föreskrifterna beaktas som gäller apparatens användning i ditt land.

Bevara denna instruktionsmanual vid apparaten, i en plastficka som skyddar den mot smuts och fukt. Bruksanvisningen måste läsas och följas av all operatörspersonal innan arbetet påbörjas.

Endast personer som utbildats i apparatens användning, och som informerats om riskerna som finns, får arbeta med apparaten. Minsta ålder måste beaktas.

Förutom säkerhetsanvisningarna i denna bruksanvisning och de landsspecifika föreskrifterna, måste man också beakta allmänna regler för drift av identiska maskiner.

Vi tar inget ansvar för olyckor eller skador som orsakats av underlåtenhet att följa bruksanvisningen och säkerhetsinstruktionerna .

## 2. Maskinbeskrivning

1. Tryckanslutning
2. Transporthandtag
3. LCD-monitor
4. MODE-knapp
5. SET-knapp
6. CHECK-knapp
7. Förbindningsstycke för skruvar
8. Vattenpåfyllningsskruv
9. Vattenavtappningsskruv
10. Suganslutning
11. Förfilterskruv
12. Förfilter



### 3. Leveransomfång

- Instruktionsmanual
- Hushållsvattenautomat

### 4. Avsedd användning

Maskinen får endast användas på ändamålsenligt sätt. Varje användning därutöver är inte ändamålsenlig. För skador eller personsador till följd av detta ansvarar användaren/operatören och inte tillverkaren.

I den avsedda användningen ingår också att man följer säkerhetsanvisningen liksom monteringsanvisningen och driftanvisningar i bruksanvisningen.

Personer som använder och underhåller maskinen måste insätta i dessa och känna till möjliga risker.

Dessutom måste gällande föreskrifter för olycksförebyggande arbete följas strikt. Följ också andra allmänna bestämmelser för aktuella branschspecifika yrkesområden vad gäller hälsa och säkerhet.

Förändringar av maskinen fritar tillverkaren från allt ansvar och därav resulterande skador.

#### Användningsområde

- Till bevattning och vattning av grönområden, grönsaksland och trädgårdar.
- För drift av vattenspridare.
- Med förfilter för vattentappning från dammar, bäckar, regntunnor, regnvattencisterner och brunnar.

#### Transportmedier

För transport av rent vatten (sötvatten), regnvatten eller lättare tvättsoda/processvatten.

- Den transporterade vätskans maximala temperatur får inte överskrida +35 °C.
- Med den här pumpen får inga brännbara, gasande eller explosiva vätskor transporteras.
- Även transport av aggressiva vätskor (syror, silosaft o.s.v.) samt vätskor med slipande (smärglande) ämnen (sand) ska också undvikas.

Maskinen får bara användas med originaltillbehör och originalverktyg från tillverkaren.

Tillverkarens säkerhets-, arbets- och underhållsanvisningar samt de mått som anges i den tekniska specifikationen måste följas.

Observera att våra maskiner inte är konstruerade för kommersiell, hantverksmässig eller industriell användning. Vi lämnar ingen garanti när apparaten används i kommersiella eller industriella verksamheter liksom liknande verksamheter.

### 5. Säkerhetsanvisningar

- Denna enhet är inte avsedd att användas av personer (inklusive barn) med nedsatt fysisk, sensorisk eller mental förmåga eller brist på erfarenhet och/eller kunskap, om de inte övervakas av en person som ansvarar för deras säkerhet eller följer dennes instruktioner om hur apparaten ska användas. Barn bör hållas under uppsikt så att de inte leker med apparaten.

- Förvara förpackningsmaterial utom räckhåll för spädbarn och andra barn. Risk för kvävning!
- Användaren ansvarar gentemot tredje part i apparatens arbetsområde.
- Säkerställ inför idrifttagning med hjälp av fackmannamässig kontroll att erforderliga elektriska skyddsåtgärder har vidtagits.  
 ⚠ Varning! I vattensamlingar, trädgårdsdammar och simbassänger med omgivande områden är användning av pumpen endast tillåten med jordfelsbrytare med en utlösande märkström på upp till 30 mA (enligt VDE 0100 del 702 och 738).
- Pumpen ska inte användas i simbassänger, plaskdammar eller andra vattensamlingar i vilka personer eller djur kan uppehålla sig under drift.
- Drift av pumpen under där människor eller djur uppehåller sig inom riskområdet är inte tillåtet. Rådfråga en kvalificerad elektriker!
- Undersök maskinen visuellt före varje användning. Använd inte apparaten med skadade eller slitna säkerhetsanordningar. Koppla inte från säkerhetsanordningar.
- Använd apparaten uteslutande inom det användningsområde som anges i denna originaldriftmanual.
- Du ansvarar för säkerheten i arbetsområdet.
- Om anslutningssladden till den här maskinen skadas måste den bytas ut av tillverkaren eller dennes kundservice eller av en person med liknande kvalifikationer för att undvika fara.

- Den på typskylten till pumpen angivna spänningen på 230 volt växelspanning måste motsvara den tillgängliga nätspänningen.
- Pumpen får aldrig lyftas, transporteras eller fästas i nätkabeln.
  - Säkerställ att de elektriska stickanslutningarna ligger i det översvännings-säkra området och är skyddade mot fukt.
  - Dra ut nätstickkontakten innan du utför något arbete på pumpen.
  - Undvik att utsätta pumpen för en direkt vattenstråle.
  - Användaren ansvarar för lokala säkerhets- och monteringsbestämmelser (rådfråga eventuellt en kvalificerad elektriker).
  - Det ligger på användaren att motverka risk för skador till följd av översvämning i utrymmen i samband med fel på pumpen (t.ex. installation av larmsystem, reservpump eller dyl.).
  - Vid eventuell felaktig funktion hos pumpen får reparationsarbeten endast utföras av en kvalificerad tekniker eller via kundtjänst.
  - Använd endast originalreservdelar.
  - Pumpen får inte köras torr eller användas med helt stängd sugledning. Skador på pumpen till följd av torrkorning upphäver tillverkarens garanti.
  - Pumpen får inte användas för drift av simbassänger.
  - Pumpen får inte anslutas till dricksvattenkretsloppet.

## Restrisker

Maskinen har tillverkats enligt senaste tekniska rön och gällande säkerhetstekniska regler. Trots detta kan det uppstå vissa restrisker vid arbetet.

- Hälsofara på grund av ström vid användning av icke korrekta elanslutningsledningarna.
- Innan du gör några justerings- eller underhållsarbeten, släpper du upp startknappen och drar ut nätstickkontakten.
- Trots alla vidtagna åtgärder kan det finnas restrisker som inte är uppenbara.
- Restrisker kan minimeras genom att säkerhetsanvisningar och ändamålsenlig användning liksom bruksanvisningen beaktas i sin helhet.
- Undvik att starta maskinen utan avsikt: startknappen får inte vara intryckt när du sätter in kontakten i eluttaget. Använd det verktyg som rekommenderas i den här handboken. Då får du en maskin som ger maximal effekt.
- Håll händerna borta från arbetsområdet när maskinen är i drift.

**Varning!** Elverktyg alstrar ett elektromagnetiskt fält under drift. Under vissa omständigheter kan fältet störa aktiva eller passiva medicinska implantat. För att minska risken för dödsfall eller allvarliga skador rekommenderar vi därför personer med medicinska implantat till att höra med sin läkare och kontakta tillverkaren av det medicinska implantatet innan verktyget används.

## 6. Tekniska specifikationer

Apparat L x B x H	452 x 175 x 309 mm
Nätanslutning	230V~ / 50 Hz
Effekt	1000 W
Pumpvolym max	4400 l/h
Pumphöjd max	42 m
Pumptryck max	5 bar
Sughöjd max	8 m
Tryckanslutning och suganslutning	G1"
Vattentemperatur max	35°C
Skyddsklass	I
Skyddstyp	IPX4
Driftläge*	S1
Vikt	7,9 kg

Med förbehåll för tekniska ändringar!

Driftläge\* S1: Kontinuerlig drift vid konstant belastning

### Buller

⚠ **Varning:** Buller kan ha allvarlig inverkan på din hälsa. Om maskinens buller överstiger 85 dB (A), bör du använda ett passande hörselskydd.

### Typvärden buller

Ljudeffektnivå  $L_{WA}$  88 dB(A)  
 Ljudtrycksnivå  $L_{pA}$  70,31 dB(A)  
 Osäkerhet  $K_{wa/pA}$  2,58 dB(A)

## 7. Uppackning

Öppna förpackningen och ta ut enheten försiktigt.

Ta bort förpackningsmaterialet, förpacknings-/ och transportsäkringar (om det finns).

Kontrollera att leveransomfånget är fullständigt.

Kontrollera enheten och tillbehör för transportsador. Vid reklamationer måste transportören genast meddelas. Senare reklamationer kan inte behandlas.

Om möjligt, ha kvar förpackningen fram till utgången av garantiperioden.

Bekanta dig med apparaten innan bruk med hjälp av bruksanvisningen.

Använd bara originaldelar till tillbehören och till slit- och reservdelarna. Reservdelar hittar du hos din fackhandlare.

Ange våra artikelnummer liksom maskinens typ och tillverkningsår vid beställningar.

### ⚠ SE UPP!

**Maskin och förpackningsmaterial är inga leksaker! Barn får inte leka med plastpåsar, folie och smådelar! Risk för kvävning eller andra skador!**

## 8. Uppställning/Före idrifttagning

### Montering av sugledning

- Skruva fast en sugslang (plastslang min. 19 mm (3/4") direkt eller med en gängad nippel till pumpens sugledningsanslutning ca. 25,4 mm (1").

- Placera sugledningen stigande från vattenuttaget till pumpen. Undvik under alla omständigheter att placera sugledningen över pumphöjden, eftersom luftblåsor i sugledningen fördröjer och förhindrar sugförloppet.
- Sugledning och tryckledning ska placeras så att dessa inte kan utöva något mekaniskt tryck på pumpen.
- Sugventilen ska ligga tillräckligt nedsänkt i vattnet så att det inte finns risk för torrkörning i händelse av att vattennivån sjunker.
- En otät sugledning förhindrar sugning av vatten genom att luft sugas in samtidigt.
- Undvik sugning av främmande föremål (sand osv.).

### Montering av tryckledning

- Tryckledningen (min. 19 mm (3/4")) måste anslutas direkt eller via en gängad nippel till tryckledningsanslutningen ca. 25,4 mm (1") till pumpen.
- Under sugförloppet ska de i tryckledningen befintliga avstängningsanordningarna (sprutmunstycken, ventiler etc.) öppnas helt så att luft i sugledningen kan släppas ut.

### Förklaring av displayfunktionerna (bild 3 - 8)

#### Power On

Pumpen är ansluten till strömkälla

#### Automatic Mode

Pumpen arbetar automatiskt

#### Time Mode

För inställning av klocktid

## Time Now

För inställning av den aktuella klocktiden

## Time Mode NOT SET

Aktuell klocktid ställdes inte in

## Ever - On Mode (Not Recommend)

Pumpen arbetar kontinuerligt, rekommenderas inte

## 9. Ta i drift

### ▲ SE UPP!

**Montera klart hela maskinen innan den tas i drift!**

### Inställning av klocktiden och timern "Time Mode" (bild 5, 9 - 14)

1. Anslut pumpen till strömförsörjningen.
2. Aktivera "Mode-knappen" (4) flera gånger, tills du kommer till "Time Mode" (bild 5). Efter en kort stund visas "Time Now" i displayen (bild 9).
3. Tryck på "Set-knappen" (5) för att aktivera tidsinställningen (bild 10).
4. Ställ nu in den önskade klocktiden.  
Anvisning: 00:00 (hh/mm) – 24h tidsläge.  
Du kan ställa in den aktuella tiden genom att trycka på "Set-knappen" (5) för "+" och på "Mode-knappen" (4) för "-". Du växlar från inställning av timme till inställning av minuter genom att trycka på "Check-knappen" (6).
5. Trycks "Check-knappen" (6) in igen för "Next" växlar du till timer-läget "Time On" (bild 11).

6. För att bestämma tidpunkten när pumpen ska starta, "Time On", upprepar du punkterna 3 – 4. För att bekräfta inställningen trycker du på "Check-knappen" (6) för att fortsätta.
7. För att bestämma tidpunkten när pumpen ska stängas av, "Time-Off", upprepar du punkterna 3 – 4. Tryck på "Check-knappen" (6) för att bekräfta inställningen och fortsätta.
8. Därefter visas start- och avstängningstiderna, "Time On/Time Off" i displayen (bild 13). "Check-knappen" (6) behöver inte aktiveras igen.
9. Efter en kort väntetid syns "Time Mode" (bild 14) i displayen och visar dig den inställda klocktiden.

### Elektrisk anslutning

Den installerade elmotorn är ansluten så att den är redo för drift. Anslutningen motsvarar tillämpliga VDE- och DIN-bestämmer.

Kundens nätanslutning liksom den använda förlängningskabeln måste motsvara dessa föreskrifter.

Skadad elanslutningsledning

På elektriska anslutningsledningar uppstår ofta isolationsskador.

Orsaker till detta kan vara:

- tryckställen när anslutningsledningar förs genom fönster- eller dörröppningar.
- Knäckställen genom felaktig fastsättning eller styrning av anslutningsledningen.
- Snittställen genom att anslutningsledningen körts över.
- Isolationsskador genom ryck ur vägguttaget.

- Sprickor genom isolationens åldring. Sådana skadade elanslutningsledningar får inte användas och är på grund av isolationsskadorna livsfarliga. Kontrollera regelbundet anslutningsledningar för skador. Se upp så att anslutningsledningen inte är ansluten till elnätet vid kontrollen.

Elektriska anslutningsledningar måste motsvara tillämpliga VDE- och DIN-bestämmelser. Använd endast anslutningsladdar med märkningen H05RN-F.

Enligt föreskrift ska typbeteckningen vara tryckt på anslutningskabeln.

Om en enfas-växelströmsmotor används rekommenderar vi en säkring på C 16 A eller K 16 A till maskiner med hög startström (från 3 000 watt)!

### **Växelströmsmotor 230 V~ / 50 Hz**

#### **Nätspänning 230 V~ / 50 Hz.**

Eisladan och förlängningssladden måste ha 3 ledare = P + N + SL. - (1/N/PE). Förlängningskablar på upp till 25 m längd ska ha ett minsta tvärsnitt på 1,5 mm<sup>2</sup>. Nätanslutningen avsäkras med max. 16 A.

## **10. Rengöring och underhåll**

### **Observera!**

Utför underhålls-, rengörings- eller inställningsarbeten endast med nätstickkontakten utdragen.

Vi rekommenderar att maskinen rengörs direkt efter varje användning.

Rengör maskinen regelbundet med en fuktigt trasa och lite såpa. Använd inga rengörings- eller lösningsmedel. De skulle kunna angripa enhetens plastdelar. Se till att det inte tränger in vatten i maskinen.

- Pumpen är så gott som underhållsfri. För en lång livslängd rekommenderar vi ändå att man utför regelbundna kontroller och skötsel vid behov.
- Inför längre driftuppehåll eller vinterförvaring ska pumpen spolats igenom grundligt med vatten, tömmas helt och förvaras på en torr plats.
- För att tömma pumphuset lossar man vattenavtappningsskruven (9) och tippar pumpen något.
- Vid risk för frysgrader måste pumpen tömmas helt.
- Efter längre stilleståndstider, kontrollera att rotorn går runt utan problem genom en snabb på- och avslagning.
- Vid eventuell igensättning av pumpen, stäng tryckledningen på vattenledningen och ta bort sugslangen. Öppna vattenledningen. Slå på pumpen flera gånger under ca. två sekunder. Detta elimineras oftast eventuell igensättning.
- För att rengöra förfiltret (12), lossa förfilterskruven (11) och ta ut filterenheten. Rengör förfiltret med varmt vatten.

### **Anslutningar och reparationer**

Anslutningar och reparationer av elektrisk utrustning får endast utföras av kvalificerade elektriker.

### **Uppge följande information om du har frågor:**

- Motors strömtyp
- Märkskyltens uppgifter

- Motoruppgifter på märkskylten

### Serviceinformation

Tänk på att produktens följande delar slits naturligt eller under bruk, eller att följande delar används som förbrukningsmaterial. Slitdelar\*: Tätningar, förfilter

\* Ingår inte obligatoriskt i leveransen!

## 11. Transport

Använd transporthandtaget (2) vid transport av apparaten.

## 12. Lagring

Lagra apparaten och dess tillbehör på en mörk, torr och frostfri plats som inte är tillgänglig för barn. Den optimala lagertemperaturen ligger mellan 5 och 30 °C.

Förvara verktyget i originalförpackningen. Täck över verktyget för att skydda det mot damm eller fukt. Förvara bruksanvisningen vid verktyget.

## 13. Kassering och återvinning

Maskinen ligger i en förpackning för att förhindra transportskador. Denna förpackning är råmaterial och kan därför återanvändas eller tillföras råvarukretsloppet.

Maskinen och dess tillbehör består av olika material, som t.ex. metall och plast. Bortskaffa defekta komponenter som farligt avfall. Fråga i fackhandeln eller hos lokala myndigheter!

### Släng inte uttjänta apparater tillsammans med hushållsavfall!



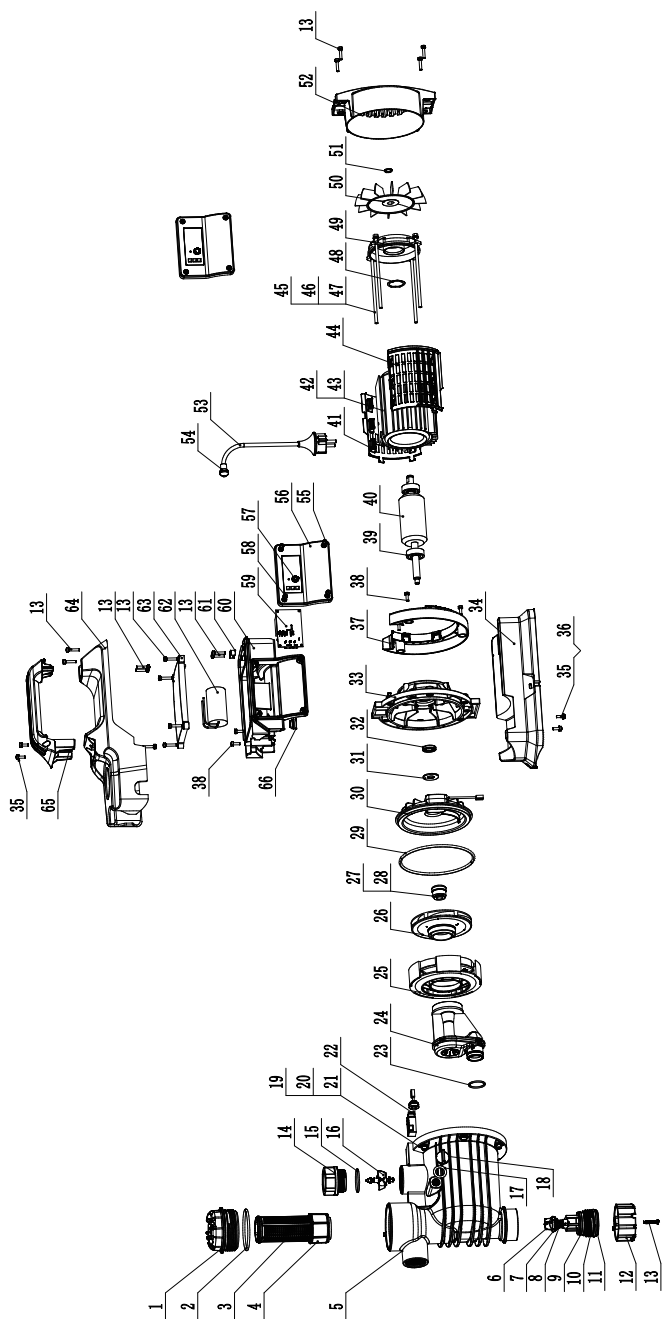
Denna symbol anger att produkten inte får kastas tillsammans med hushållsavfall i enlighet med direktivet om avfall som utgörs av eller innehåller elektriska eller elektroniska produkter (2012/19/EU) och nationell lagstiftning. Produkten ska lämnas in på en för ändamålet avsedd uppsamlingsplats. Detta kan t.ex. ske genom återlämning vid köp av en liknande produkt eller genom inlämning på ett auktoriserat insamlingsställe för återvinning av uttjänta elektriska och elektroniska produkter. Felaktig hantering av uttjänta maskiner kan på grund av de potentiellt farliga ämnena som ofta ingår i elektrisk och elektronisk utrustning ha en negativ inverkan på miljön och människors hälsa. Genom korrekt kassering av denna produkt kommer du att bidra till en effektiv användning av naturresurser. För information om kassering av uttjänt utrustning för återvinning, kontakta kommunen för att ta reda på var din närmsta återvinningscentral finns för deponering av elektrisk och elektronisk utrustning.

## 14. Felsökning

I den följande tabellen anges felsymtom och det beskrivs hur du kan avhjälpa dem om din maskin någon gång inte skulle fungera som den ska. Om du inte kan lokalisera och avhjälpa problemet på detta sätt så kontaktar du din serviceverkstad.

Störning	Möjlig orsak	Åtgärd
Motorn kör inte	Nätspänning saknas	Kontrollera nätspänningen
	Pumphjul blockerat-termovakten har stängts av	Ta isär och rengör pumpen
Pumpen suger inte	Sugventilen inte i vatten	Placera sugventilen i vattnet
	Pumphus utan vatten	Fyll på vatten i pumphuset
	Luft i sugledningen	Kontrollera tätheten i sugledningen
	Sugventil otät	Rengör sugventilen
	Sugkorg (sugventil) igensatt	Rengör sugkorgen
	Max. sughöjd överskriden	Kontrollera sughöjden
Pumpvolym otillräcklig	Sughöjd för hög	Kontrollera sughöjden
	Sugkorg smutsig	Rengör sugkorgen
	Vattennivån sjunker snabbt	Placera sugventilen längre ner
	Pumpeffekten försämrad p.g.a. skadliga ämnen	Rengör pumpen och byt ut slitdelar
Termovakten stänger av pumpen	Motor överbelastad, för hög friktion p.g.a. främmande föremål	Demontera och rengör pumpen, förhindra insugning av främmande föremål (filter)





# CE - Konformitätserklärung Originalkonformitätserklärung

## CE - Declaration of Conformity

### CE - Déclaration de conformité



**scheppach Fabrikation von Holzbearbeitungsmaschinen GmbH, Günzburger Str. 69, D-89335 Ichenhausen**

DE	erklärt folgende Konformität gemäß EU-Richtlinie und Normen für den Artikel	LT	pareiškia, taip atitiktis pagal ES direktyvos ir standartai šį straipsnį
GB	hereby declares the following conformity under the EU Directive and standards for the following article	FI	vakuuttaa täten, että seuraava tuote täyttää ala esitetyt EU-direktiivit ja standardit
FR	déclare la conformité suivante selon la directive UE et les normes pour l'article	NL	verklaart hierbij dat het volgende artikel voldoet aan de daarop betrekking hebbende EG-richtlijnen en normen
EE	kinnitab järgmist vastavus vastavalt ELi direktiivi ja standardite järgmist artiklumbrit	FI	vakuuttaa täten, että seuraava tuote täyttää ala esitetyt EU-direktiivit ja standardit
LV	apliecina šādu saskaņā ar ES direktīvu atbilstības un standartu šādu rakstu	SE	försäkrar härmed följande överensstämmelse enligt EU-direktiv och standarder för följande artikeln

Marke / Brand:

**SCHEPPACH**

Art.-Bezeichnung / Article name:

**HUASWASSERAUTOMAT - GP1000 Jet LCD  
AUTOMATIC DOMESTIC WATER PUMP - GP1000 Jet LCD  
STATION DE POMPAGE D'EAU DOMESTIQUE - GP1000 Jet LCD  
5909404901**

Art.-Nr. / Art. no.:

<input type="checkbox"/>	2014/29/EU	<input type="checkbox"/>	2004/22/EC	<input type="checkbox"/>	89/686/EC_96/58/EC	<input type="checkbox"/>	2000/14/EC_2005/88/EC
<input checked="" type="checkbox"/>	2014/35/EU	<input type="checkbox"/>	2014/68/EU	<input type="checkbox"/>	90/396/EC	<b>Annex V</b> <b>Annex VI</b> Noise: measured $L_{WA}$ = xx dB(A); guaranteed $L_{WA}$ = xx dB(A) P = xx KW; LØ = cm Notified Body: Notified Body No.:	
<input checked="" type="checkbox"/>	2014/30/EU	<input checked="" type="checkbox"/>	2011/65/EU*	<input type="checkbox"/>		<input type="checkbox"/> 2010/26/EC Emission. No:	
<input checked="" type="checkbox"/>	2006/42/EC <b>Annex IV</b> Notified Body: Notified Body No.: Certificate No.:						

#### Standard references:

**EN 55014-1:2007; EN 55014-2:2015; EN 61000-3-2:2019; EN 61000-3-3:2013+A1**

Die alleinige Verantwortung für die Ausstellung dieser Konformitätserklärung trägt der Hersteller.

This declaration of conformity is issued under the sole responsibility of the manufacturer.

Le fabricant assume seul la responsabilité d'établir la présente déclaration de conformité.

\* Der oben beschriebene Gegenstand der Erklärung erfüllt die Vorschriften der Richtlinie 2011/65/EU des Europäischen Parlaments und des Rates vom 8. Juni 2011 zur Beschränkung der Verwendung bestimmter gefährlicher Stoffe in Elektro- und Elektronikgeräten.

The object of the declaration described above fulfils the regulations of the directive 2011/65/EU of the European Parliament and Council from 8th June 2011, on the restriction of the use of certain hazardous substances in electrical and electronic equipment.

L'appareil décrit ci-dessus dans la déclaration est conforme aux réglementations de la directive 2011/65/EU du Parlement Européen et du Conseil du 8 juin 2011 visant à limiter l'utilisation de substances dangereuses dans la fabrication des appareils électriques et électroniques.

Ichenhausen, den 12.10.2020

Unterschrift / Andreas Pecher / Head of Project Management

**First CE: 2020**  
**Subject to change without notice**

**Documents registrar: Viktor Härtl**  
 Günzburger Str. 69, D-89335 Ichenhausen

#### Garantie DE

Offensichtliche Mängel sind innerhalb von 8 Tagen nach Erhalt der Ware anzuzeigen, andernfalls verliert der Käufer sämtliche Ansprüche wegen solcher Mängel. Wir leisten Garantie für unsere Maschinen bei richtiger Behandlung auf die Dauer der gesetzlichen Gewährleistungsfrist ab Übergabe in der Weise, dass wir jedes Maschinenteil, das innerhalb dieser Zeit nachweisbar in Folge Material- oder Fertigungsfehler unbrauchbar werden sollte, kostenlos ersetzen. Für Teile, die wir nicht selbst herstellen, leisten wir nur insoweit Gewähr, als uns Gewährleistungsansprüche gegen die Vorlieferanten zustehen. Die Kosten für das Einsetzen der neuen Teile trägt der Käufer. Wandlungs- und Minderungsansprüche und sonstige Schadensersatzansprüche sind ausgeschlossen.

#### Warranty GB

Apparent defects must be notified within 8 days from the receipt of the goods. Otherwise, the buyer's rights of claim due to such defects are invalidated. We guarantee for our machines in case of proper treatment for the time of the statutory warranty period from delivery in such a way that we replace any machine part free of charge which provably becomes unusable due to faulty material or defects of fabrication within such period of time. With respect to parts not manufactured by us we only warrant insofar as we are entitled to warranty claims against the upstream suppliers. The costs for the installation of the new parts shall be borne by the buyer. The cancellation of sale or the reduction of purchase price as well as any other claims for damages shall be excluded.

#### Garantie FR

Les défauts visibles doivent être signalés au plus tard 8 jours après la réception de la marchandise, sans quoi l'acheteur perd tout droit au dédommagement. Nous garantissons nos machines, dans la mesure où elles sont utilisées de façon conforme, pendant la durée légale de garantie à compter de la réception, sachant que nous remplaçons gratuitement toute pièce de la machine devenue inutilisable du fait d'un défaut de matière ou d'usinage durant cette période. Toutes les pièces que nous ne fabriquons pas nous-mêmes ne sont garanties que si nous avons la possibilité d'un recours en garantie auprès des fournisseurs respectifs. Les frais de main d'œuvre occasionnés par le remplacement des pièces sont à la charge de l'acquéreur. Tous droits à réhibition et toutes prétentions à une remise ainsi que tous autres droits à dommages et intérêts sont exclus

#### Garanzia IT

Vizi evidenti vanno segnalati entro 8 giorni dalla ricezione della merce, altrimenti decadono tutti i diritti dell'acquirente inerenti a vizi del genere. Appurato un impiego corretto da parte dell'acquirente, garantiamo per le nostre macchine per tutto il periodo legale di garanzia a decorrere dalla consegna in maniera tale che sostituiamo gratuitamente qualsiasi componente che entro tale periodo presenti dei vizi di materiale o di fabbricazione tali da renderlo inutilizzabile. Per componenti non fabbricati da noi garantiamo solo nella misura nella quale noi stessi possiamo rivendicare diritti a garanzia nei confronti dei nostri fornitori. Le spese per il montaggio dei componenti nuovi sono a carico dell'acquirente. Sono escluse pretese di risoluzione per vizi, di riduzione o ulteriori pretese di risarcimento danni.

#### Garantie NL

Zichtbare gebreken moeten binnen de 8 dagen na ontvangst van de goederen worden gemeld, zo niet verliest de verkoper elke aanspraak op grond van deze gebreken. Onze machines worden geleverd met een garantie voor de duur van de wettelijke garantietermijn. Deze termijn gaat in vanaf het moment dat de koper de machine ontvangt. De garantie houdt in dat wij elk onderdeel van de machine dat binnen de garantietermijn aantoonbaar onbruikbaar wordt als gevolg van materiaal- of productiefouten, kosteloos vervangen. De garantie vervalt echter bij verkeerd gebruik of verkeerde behandeling van de machine. Voor onderdelen die wij niet zelf produceren, geven wij enkel de garantie die wij zelf krijgen van de oorspronkelijke leverancier. De kosten voor de montage van nieuwe onderdelen vallen ten laste van de koper. Eisen tot het aanbrengen van veranderingen of het toestaan van een korting en overige schadeloosstellingsclaims zijn uitgesloten.

#### Garantía ES

Los defectos evidentes deberán ser notificados dentro de 8 días después de haber recibido la mercancía, de lo contrario el comprador pierde todos los derechos sobre tales defectos. Garantizamos nuestras máquinas en caso de manipulación correcta durante el plazo de garantía legal a partir de la entrega. Sustituiremos gratuitamente toda pieza de la máquina que dentro de este plazo se torne inútil a causa de fallas de material o de fabricación. Las piezas que no son fabricadas por nosotros mismos serán garantizadas hasta el punto que nos corresponda garantía del suministrador anterior. Los costes por la colocación de piezas nuevas recaen sobre el comprador. Están excluidos derechos por modificaciones, aminoraciones y otros derechos de indemnización por daños y perjuicios.

#### Garantia PT

Para este aparelho concedemos garantia de 24 meses. A garantia cobre exclusivamente defeitos de material ou de fabricação. Peças avariadas são substituídas gratuitamente. cabe ao cliente efetuar a substituição. Assumimos a garantia unicamente de peças genuínas. Não há direito à garantia no caso de: peças de desgaste, danos de transporte, danos causados pelo manejo indevido ou pela desatenção as instruções de serviço, falhas da instalação elétrica por inobservância das normas relativas à electricidade. Além disso, a garantia só poderá ser reinvidicada para aparelhos que não tenham sido consertados por terceiros. O cartão de garantia só vale em conexão com a fatura.

#### Garanti NO

Åpenbare mangler skal meldes innen 8 dager etter at varen er mottatt, ellers taper kunden samtlige krav pga slik mangel. Vi gir garanti for at våre maskiner ved riktig behandling under den rettslige garanti tidens varighet, fra overlevering, på den måten at vi erstatter kostnadsfritt hver maskindel, som innen denne tiden påviselig er ubrukar som følge av material- eller produksjonsfeil. For deler som vi ikke produserer selv, yter vi garanti kun i den utstrekning som garantikrav mot underleverandør tilkommer oss. Kjøperen bærer kostnadene ved montering av nye deler. Endrings- og verdifapskrav og øvrige skadeerstatningskrav er utelukkede.

#### Takuu FI

Ilmeisistä puutteista tulee ilmoittaa kahdeksan päivän kuluessa tavarán vastaanottamisesta. Muutoin ostaja ei voi vaatia korvausta ko. puutteista. Annamme takuun oikein käsitellyille koneillemmen lakisääteiseksi takuujaksi tavarán luovutuksesta alkaen siten, että vaihdamme korvauksetta minkä tahansa ko- neenosan, joka osoittautuu tämän ajan kuluessa käyttökelvottomaksi raaka-aine- tai valmistusvirheestä johtuen. Osille, joita emme valmista itse, annamme takuun vain mikäli osien toimittaja on antanut niistä takuun meille. Uusien osien asennuskannukset maksaa ostaja. Purku- ja vähennysvaatimukset ja muut vahingonkorvausvaatimukset eivät tule kysymykseen.

**Garanti SE**

Med denna maskin följer en 24 månaders garanti. Garantin täcker endast material- och konstruktionsfel. Defekta delar ersätts utan omkostningar, men kunden står för installationen. Vår garanti täcker endast original-delar. Anspråk på garanti öreligger inte för: garantin täcker ej, transportskador, skador orsakade av felaktig behandling och då skötselöfreskrifter inte beaktats. Vidare kan garantikrav endast ställas för maskiner som inte har reparerats av tredje part.

**Záruka SK**

Zrejme vady musia byť predstavené v priebehu 8 dni po obdržaní tovaru, ináč zákazník stratí všetky nároky týkajúce sa takejto vady. Ponúkame záruku na naše aparáty, ktoré sú správne používané počas zákonného termínu záruky tak, že bezplatne vymeníme každú časť aparátu, ktorá sa v priebehu tohto času môže stať dokázateľne nefunkčnou dôsledkom materiálnej či výroby vady. Na časti ktoré sami nevyvrábame, poskytujeme záruku iba v rozsahu, v ktorom nám prislúši nárok na záručné plnenie k subdodávateľovi. Za výrobu týkajúce sa inštalácie novej súčiastky je zodpovedný zákazník. Nárok na výmenu tovaru, na zľavu a iné nároky na nahradenie škody sú vylúčené.

**Garanciaja SI**

Očitne pomanjkljivosti je potrebno naznaniti 8 dni po prejemu blaga, v nasprotnem primeru izgubi kupec vse pravice do garancije zaradi takšnih pomanjkljivosti. Za naše naprave dajemo garancijo ob pravilni uporabi za čas zakonsko določenega roka garancije od predaje in sicer na takšen način, da vsak del naprave brezplačno nadomestimo, za katerega bi se v tem roku izkazalo, da je zaradi slabega materiala ali slabe izdelave neuporaben. Za dele, ki jih sami ne izdelujemo, jamčimo samo toliko, kolikor zahteva garancia drugih podjetij. Stroški za vstavljanje novih delov nosi kupec. Zahteve za spreminjanje in zmanjšanje ter ostale zahteve za nadomestilo škode so izključene.

**Szavatosság HU**

A nyilvánvaló hibákat ki kell jelenteni számított 8 napon belül az áruk, különben a vevő elveszti minden igényt az ilyen hibák. Kínálunk garanciát a gépeinket a megfelelő kezelési időtartamának hallgatóságos garancia a szállítás időpontját oly módon, hogy cserélje ki minden egyes része ezen idő alatt észlelhető a sorban anyag-vagy gyártási legyen hiábavaló, ingyen. Az alkatrészeket, hogy nem termel magunkat, hogy csak olyan garanciát, hiszen jogosultak jótállási igények beszállítókkal szemben. A költségek beillesztése az új részek a vevőnek. Átalakítása és csökkentése követelések és egyéb kártérítési igények ki vannak zárva.

**Garantija LT**

Dėl akivaizdžių matomų defektų turi būti informuota per 8 dienas nuo įrenginio gavimo momento. Kitu atveju pirkėjo teisė reikšti pretenziją dėl šių defektų yra negaliojanti. Šiai įrenginiam mes garantuojame įstatymo nustatytą pilną aptarnavimą garantinio laikotarpio metu, jei yra laikomasi gamintojo-vartotojo susitarimo ir mes pažadame nemokamai pakeisti bet kurias mašinos dalis, sugedusias dėl blogos medžiagos ar gamyklinio broko. Mes neatsakome už dalis, pagamintas ne mūsų ir jūsų gautas iš kito tiekėjo. Naujų dalių montavimo kaštai yra pirkėjo atsakomybė. Pirkimo nutraukimas ar pirkimo kainos sumažinimas, kaip ir bet kurios kitos pretenzijos dėl nuostolių nebus patenkinamos.

**Záruka CZ**

Viditelné vady jsou poukazatelné během 8 dni od obdržení zboží, jinak ztrácí zákazník všechny nároky týkající se takovýchto vad. Poskytujeme záruku na naše stroje, s kterými je správně zacházeno, na dobu zákonně záruční lhůty začínající od doručení tak, že bezplatně vyměníme každou část stroje, která se během této doby může stát prokazatelně nepoužitelnou následkem materiálové či výrobní vady. Na díly, které sami neopravujeme, poskytujeme záruku pouze v rozsahu, v němž nám přísluší nárok na záruční plnění vůči subdodávateli. Náklady na instalaci nového dílu nese zákazník. Nárok na výměnu zboží, na slevu a jiné nároky na odškodnění jsou vyloučené.

**Gwarancja PL**

Wszelkie uszkodzenia muszą być zgłaszane w przeciągu 8 dni od daty otrzymania towaru, w przeciwnym wypadku, prawo do reklamacji wygasa. Gwarantujemy, że w czasie trwania gwarancji wymienimy wszelkie części maszyny, które okażą się niesprawne na skutek wad materiału z jakiego zostały wykonane lub błędów w produkcji bez dodatkowych opłat pod warunkiem, że maszyna będzie obsługiwana zgodnie z zaleceniami. W odniesieniu do części nie produkowanych przez nas, gwarancja obowiązuje tylko w przypadku naszych dostawców. Koszty instalacji nowych części są ponoszone przez klienta. Odszkodowania wynikłe z uszkodzeń maszyny oraz redukcje ceny zakupu maszyny w ramach reklamacji nie będą rozpatrywane.

**Garantie RO**

Defecte evidente trebuie să fie raportate în termen de 8 zile de la primirea de bunuri, altfel cumpărătorul pierde toate cererile pentru astfel de defecte. Oferim o garanție de pe mașinile noastre cu un tratament adecvat pe durata unei garanții implicite de la data de livrare în așa fel încât vom înlocui fiecare parte în aceluși moment detectabil într-un rând în material sau manoperă ar fi inutil, gratuit. Pentru părțile care nu ne produc, vom face doar o astfel de garanție, așa cum avem dreptul la pretenții de garanție împotriva furnizorilor. Costurile pentru introducerea de piese noi la cumpărător. Conversie și reducerea creanței și alte cererile de despăgubire sunt excluse.

**Garantii EE**

Ilmselgetest vigadest tuleb teatada 8 päeva jooksul pärast kauba kättesaamist, vastasel juhul kaotab ostja kõik õigused garantiile nimetatud vigade tõttu. Õige käsitsemise korral anname oma masinatele garantiid seadusega ettenähtud ajaks alates kauba üleandmisest nii, et vahetame tasuta välja kõik masina osad, mis nimetatud aja jooksul peaks muutuma kasutuskoõlbmatuks materjali- või tootmisvea tõttu. Osade eest, mida me ise ei tooda, anname garantiid vaid selles osas, mis tarnija on meie garanteerinud. Uute osade paigaldamise kulud kannab ostja. Muutmis- ja amortisatsiooninõuded ning muud kahjutasunõuded välistatakse.

**Garantija LV**

Acimredzami defekti ir jāpaziņo 8 dienu laikā no preces saņemšanas. Pretējā gadījumā pircēja tiesības pieprasīt atlīdzību par šādiem defektiem ir spēkā neesošas. Mēs dodam garantiju savām iekārtām, ja pircējs pret tām atbilstoši izturas garantijas laikā. Mēs apņemamies bez maksas piegādāt jebkuru rezerves daļu, kas iespējams kļūvis nelietojama bojātu materiālu vai ražošanas defektu dēļ šajā laika periodā. Attiecībā uz rezerves daļām, kuras nav mūsu ražotas, mēs garantējam tikai gadījumā, ja mums ir garantija no saviem piegādātājiem. Jauno detaļu uzstādīšanas izmaksas ir jāuzņemas pircējam. Pirkuma atcelšana vai pirkuma cenas samazināšana, kā arī jebkuras citas prasības par bojājumu atlīdzināšanu netiek izskatītas.