

Comfort 5000/5E LCD Art. 1759

Premium 6000/6E LCD Inox Art. 1760

D Betriebsanleitung
Hauswasserautomat

GB Operating Instructions
Electronic Pressure Pump

F Mode d'emploi
Station de pompage

NL Gebruiksaanwijzing
Elektronische hydrofoorpomp

S Bruksanvisning
Pumpautomat

DK Brugsanvisning
Husvandværk

FI Käyttöohje
Painevesipumppu

N Bruksanvisning
Trykkpumpe

I Istruzioni per l'uso
Pompa ad intervento automatico

E Instrucciones de empleo
Estación de bombeo

P Manual de instruções
Bomba de pressão

PL Instrukcja obsługi
Hydrofor

H Használati utasítás
Háztartási automata szivattyú

CZ Návod k obsluze
Domácí vodní automat

SK Návod na obsluhu
Domáci vodný automat

GR Οδηγίες χρήσης
Συσκευή παραγωγής νερού
οικιακής χρήσης

RUS Инструкция по эксплуатации
Автоматический напорный
насос

SLO Navodilo za uporabo
Hišna vodni avtomat

HR Upute za uporabu
Kućni automat za vodu

SRB Uputstvo za rad
BIH Hidropak

UA Інструкція з експлуатації
Помпа напірна автоматична

RO Instrucțiuni de utilizare
Hidroforul Electronic

TR Kullanma Kılavuzu
Konut suyu hidroforları

BG Инструкция за експлоатация
Помпа с електронен пресостат
за високо налягане

AL Manual përdorimi
Automati i ujit i shtëpisë

EST Kasutusjuhend
Pump-veeautomaat

LT Eksploatavimo instrukcija
Buitinis automatinis slėgimo
siurblys

LV Lietošanas instrukcija
Elektroniskais ūdens sūkņis

Estación de bombeo GARDENA

Comfort 5000/5E LCD /

Premium 6000/6E LCD Inox



Esto es la traducción de las instrucciones de empleo alemán originales.

Rogamos una atenta lectura de las presentes instrucciones de empleo y seguir las indicaciones. Familiarícese mediante este manual de instrucciones con el empleo adecuado del producto así como con las instrucciones de seguridad.



Nunca utilice el aparato si usted está cansado, ha tomado alcohol, drogas o medicinas.

Los niños a partir de los 8 años y en adelante así como personas con discapacidad física, sensoria o mental, o bien con falta de experiencia y conocimientos sólo pueden usar el producto bajo la supervisión de una persona responsable, o si son instruidas en cuanto al empleo seguro del producto y comprenden los posibles peligros resultantes. Los niños deberán ser vigilados para asegurarse de que no pueden jugar con el producto. Los niños sólo pueden limpiar o mantener el producto bajo vigilancia de una persona responsable. El uso de este producto está indicado para jóvenes mayores de 16 años.

→ Por favor, guarde con cuidado estas instrucciones de empleo.

Índice de materias:

1. Ámbito de aplicación de su estación de bombeo GARDENA	143
2. Instrucciones de seguridad	144
3. Función	145
4. Puesta en funcionamiento	146
5. Manejo	147
6. Ajustes del menú	149
7. Puesta fuera de servicio	151
8. Mantenimiento	152
9. Solución de averías	153
10. Accesorios disponibles	157
11. Datos técnicos	158
12. Servicio/Garantía	158

1. Ámbito de aplicación de su estación de bombeo GARDENA

Uso adecuado:

Las estaciones de bombeo GARDENA están previstas para ser utilizadas en la casa y el jardín privado y no están previstas para el funcionamiento de aparatos y sistemas de riego en jardines públicos.

Al utilizar la bomba para aumentar la presión no se debe sobrepasar la presión máx. interior de 6 bar (lado presión). Para ello se ha de sumar la presión de salida a la presión de la bomba.

- Ejemplo: Presión en el grifo = 1,0 bar, presión máx. del distribuidor automático de agua doméstica Comfort 5000/5E LCD = 4,5 bar, presión total = 5,5 bar.

Líquidos de bombeado:

El distribuidor automático de agua doméstica GARDENA puede utilizarse para bombear aguas pluviales, agua corriente y agua con cloro de la piscina.

A observar:



El distribuidor automático de agua doméstica GARDENA no es apto para el servicio continuo (por ejemplo, usos industriales, transvase continuo). No se deben bombear líquidos corrosivos, fácilmente inflamables, agresivos ni explosivos (como gasolina, petróleo o soluciones nitradas), así como tampoco agua salada ni alimentos previstos para su consumo. La temperatura del líquido de bombeado no debe sobrepasar los 35 °C. Vacíe la estación de bombeo antes de las primeras heladas y guárdela en un lugar protegido contra las heladas (ver capítulo 7. Puesta fuera de servicio).

2. Instrucciones de seguridad

Medidas de precaución eléctrica



¡PELIGRO! ¡Descarga eléctrica!

Existe peligro de lesiones por descarga eléctrica!

→ **Desconecte el enchufe de la red antes del llenado, después de la puesta fuera de servicio, durante la eliminación de averías y antes de los trabajos de mantenimiento.**

¡Atención! Sólo puede utilizarse la bomba si la bomba dispone de un interruptor diferencial (FI) con corriente nominal (DIN VDE 0100-702).

La bomba ha de estar además en lugar firme y seguro sin riesgos de inundaciones.

Como medida de seguridad adicional, se puede utilizar un interruptor de protección personal autorizado.

→ Aconsejamos consultar con su electricista.

Al conectar la bomba a la instalación de agua se deben cumplir las normas sanitarias específicas del país, para evitar la aspiración de agua no potable.

Cables de conexión

Los datos de la placa con el tipo de la bomba han de coincidir con los de la red.

El cable de conexión a la red y los cables de extensión no deben tener una sección menor que los cables protegidos por goma con el signo H07 RNF (DIN VDE 0620).

Se debe proteger el cable del calor, el aceite o los cantos afilados.

→ No utilice el cable para transportar la bomba ni para desenchufar la toma de la base.

En Austria

En Austria, la conexión eléctrica debe corresponderse con la norma ÖVE-EM 42, T2 (2000)/1979 § 22 según § 2022.1.

Para ello, las bombas para el uso en piscinas y en estanques de jardín sólo deben emplearse mediante un transformador de separación.

→ Consulte al jefe electricista.

En Suiza

En Suiza, los aparatos móviles que se utilizan al aire libre deben conectarse mediante un interruptor de corriente de defecto.

Aviso general



¡Peligro de lesiones por agua caliente!

En el caso de una electrónica defectuosa o debido a la falta de alimentación de agua en el lado de la boca de succión, se puede calentar fuertemente el agua que queda en la bomba, lo que puede ocasionar heridas por agua caliente si sale agua.

→ **Tras haberse desconectado de la red la bomba a través del fusible doméstico debido a temperaturas elevadas, deje enfriar el agua (aprox. 10 a 15 min.) y, antes de volver a poner en funcionamiento, cerciórese de que hay suministro de agua desde el lado de la boca de succión.**

Control visual

→ Antes de utilizar la bomba hay que revisarla, sobretodo compruebe el cable y el enchufe.

Una bomba averiada no debe utilizarse.

→ En caso de avería hay de enviarla al servicio técnico GARDENA o llevarla a un electricista.

Seguridad de funcionamiento

No exponga la bomba a la lluvia. No debe utilizarse la bomba en ambiente húmedo.

Para evitar un funcionamiento en vacío de la bomba, procure que el extremo de la manguera de succión esté siempre dentro del líquido a bombear.

→ Antes de cada puesta en servicio se ha de llenar la bomba hasta el tope con cerca de 2 a 3 ltrs. de líquido a bombear.

La arena muy fina puede traspasar el filtro integrado (tamaño de malla de 0,45 mm) y acelerar el desgaste rápido de las partes hidráulicas.

→ Si el agua contiene arena, use el filtro antiarena GARDENA art. no 1730 (tamaño de malla de 0,1 mm).

Al utilizar la bomba para el suministro de agua doméstica se deben tener en cuenta las normas locales de las autoridades encargadas del agua y del alcantarillado.

También se debe respetar la normativa de DIN 1988.

→ Cuando sea necesario, consulte a un especialista en sistemas sanitarios.

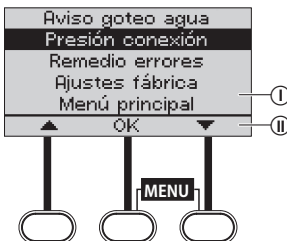
¡Peligro! Esta bomba genera un campo electromagnético durante el funcionamiento.

Bajo determinadas circunstancias este campo puede interferir con implantaciones médicas activas o pasivas. Por este motivo y a fin de evitar el riesgo de una lesión grave o mortal, recomendamos a aquellas personas con implantaciones médicas que consulten al médico o fabricante de la implantación médica antes de poner la bomba en funcionamiento.

3. Función

Programa de pequeñas cantidades:

Sistema de diagnóstico de errores:



La estación de bombeo tiene un mando electrónico. El mando electrónico se conecta automáticamente cuando no se llega a la presión de conexión, y desconecta automáticamente cuando no hay agua por sacar.

Con el programa de pequeñas cantidades integrado se pueden hacer funcionar p. ej. lavadoras modernas o instalaciones de riego por goteros, incluso con un caudal reducido de agua sin problemas.

La bomba dispone de un sistema de diagnóstico de errores que señala a través de la pantalla diversos estados de avería y su solución (véase 9. Solución de averías).

Indicación en pantalla

En función de la indicación se puede consultar información actual sobre el estado de funcionamiento y realizar diversos ajustes.

La pantalla consta de un área de indicación ① y de una barra de funciones ②, que indica la función respectiva de las 3 teclas situadas debajo. P. ej.:

Tecla izquierda ▲ Menú hacia arriba pasar hoja a "Aviso Goteo Agua".

Tecla media OK Consultar menú "Presión conexión".

Tecla derecha ▼ Menú hacia abajo pasar hoja a "Remedio errores".

4. Puesta en funcionamiento

Instalación de la estación de bombeo:

El lugar de montaje debe ser firme y seco para tener la estación de bombeo en posición estable.

→ Instale la estación de bombeo a una distancia prudencial (mínimo de 2 m) del líquido de aspiración.

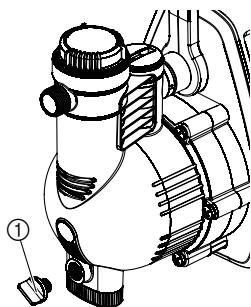
La estación de bombeo se debe instalar en un lugar con una humedad atmosférica de < 80 % y una ventilación suficiente en la zona de las aperturas de ventilación. La distancia hasta la paredes debe ser, al menos, de 5 cm. La suciedad (p. ej. la arena o tierra) no debe ser aspirada a través de las aperturas de ventilación.

Instalación de la estación de bombeo:

Instale la bomba de tal forma que no pueda resbalar y se pueda colocar un recipiente de recogida con el tamaño necesario debajo del tornillo de drenaje ① para vaciar la bomba o la instalación.

A ser posible la bomba se deberá instalar por encima de la superficie del agua. Si esto no es posible, instale una válvula de cierre resistente a la depresión entre la bomba y la manguera de aspiración, p. ej. para la limpieza del filtro incorporado.

En instalaciones fijas, tanto por el lado de aspiración como por el lado de presión, utilice válvulas de cierre apropiadas. Importante p. ej. para trabajos de mantenimiento y limpieza o para parar las bombas.



Las piezas de conexión GARDENA sobre la boca de aspiración y de impulsión sólo deben apretarse a mano. Si se utilizan conexiones metálicas, se puede dañar la rosca de conexión en caso de un montaje incorrecto. Por este motivo, las piezas de conexión se deberán enroscar siempre procediendo con sumo cuidado.

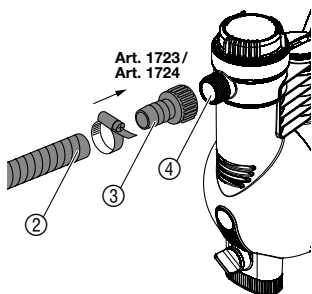
Conectar el tubo en la boca de succión:

No utilice mangueras ni conectores en la boca de succión. Se deben utilizar mangueras de succión a prueba de vacío, por ejemplo:

- Accesorio de succión GARDENA art. nº 1411/1418
- Manguera de succión-impulsión GARDENA art. nº 1729.

Para reducir el tiempo de reinicio de la aspiración:

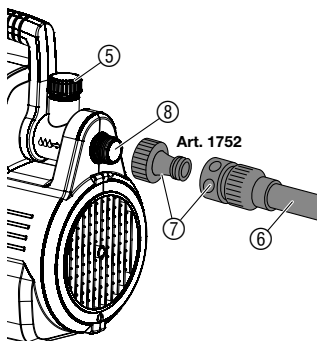
- se recomienda utilizar un tubo de aspiración con válvula anti-retorno que evite que el tubo de aspiración se vacíe por sí solo cuando se apaga el distribuidor automático de distribución de agua doméstica.
- En caso de alturas elevadas de aspiración, utilice una manguera de aspiración de pequeño diámetro (3/4").



1. Conecte la manguera de aspiración a prueba de vacío ② con un racor ③ (por ej. artículo art. nº 1723/1724) con el acoplamiento de la boca de succión ④ y enrosque con estanqueidad.
2. En caso de alturas de aspiración de más de 4 m, sujete adicionalmente la manguera (p. ej., atar a una estaca de madera).
La bomba se libera del peso de la manguera de aspiración.

En caso de suciedad muy fina en el líquido a bombear se recomienda utilizar un **filtro previo GARDENA Art. 1730/1731.**

Conectar el tubo en la boca de impulsión:



El tubo puede conectarse opcionalmente en la rosca de 33,3 mm G1) de la boca de impulsión del orientable en 120° y/o en la conexión horizontal. Utilice mangueras a prueba de presión, como p. ej.:

- manguera de jardín GARDENA (3/4") art. nº 18113 en conexión con la pieza roscada para empalme GARDENA art. nº 1752.
1. Conecte la manguera de presión ⑥ a través de la pieza roscada para empalme ⑦ con la conexión de la boca de impulsión ⑧.
 2. Cerrar con la tapa de cierre ⑤ que se adjunta la conexión no utilizada.

Si se instala la bomba de forma fija en interiores para el suministro de agua, la estación de bombeo debe conectarse a las tuberías mediante mangueras flexibles (p. ej. mangueras blindadas) y no tubos rígidos, para reducir los ruidos y evitar los daños en la bomba debidos a golpes de presión.

5. Manejo

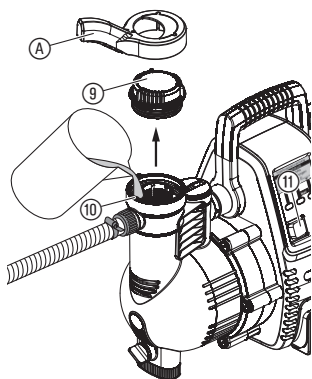
Puesta en marcha de la estación de bombeo:



¡PELIGRO! ¡Descarga eléctrica!

Existe peligro de lesiones por descarga eléctrica.

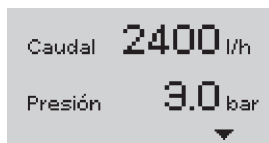
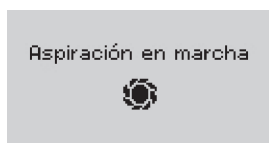
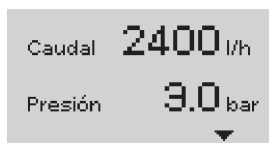
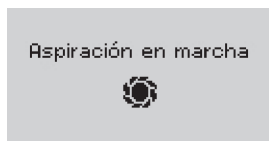
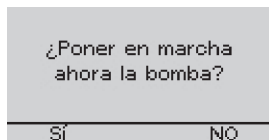
→ **Desconecte el enchufe de la red antes del llenado de la estación de bombeo.**



1. Afloje la tapa ⑨ de la cámara de filtración con la llave adjunta ①.
2. Abra los elementos de cierre que pueda haber en la línea de impulsión (dispositivos de conexión, grifo, etc.) para que se purgue el aire durante la aspiración.
3. Vaciar el agua que quede en la manguera de impulsión para llenarse de aire y reducir la succión.
4. Llenar el líquido que se debe bombear lentamente por el orificio de llenado ⑩ hasta que rebosa (aprox. de 2 a 3 l), hasta que el agua por debajo de la entrada de la boca de succión ya no siga descendiendo más.
5. Vuelva a apretar la tapa ⑨ de la cámara de filtración hasta el tope.
6. Conecte el enchufe en una toma de corriente alterna de 230 V/50 Hz.

La altura máxima de cebado indicada (ver capítulo 11. Datos técnicos) sólo se alcanza si la bomba se ha llenado hasta rebosar a través del orificio de llenado ⑩ y si la manguera de presión se mantiene durante el proceso de autocebado lo suficientemente hacia arriba, de modo que ningún medio de bombeado pueda escapar de la bomba a través de la manguera de presión. En el caso de las mangueras de succión con válvula de reflujo no debe mantenerse hacia arriba la manguera de impulsión.

7. Conecte el interruptor ⑪ a I.
El interruptor se enciende.



Con la primera puesta en marcha se deberá elegir primero el idioma de la pantalla.

8. Seleccionar con la **tecla derecha** o **izquierda**, resp., el idioma deseado de la pantalla y confirmar con la **tecla media** **OK**.

9. La pantalla indica “¿Poner en marcha ahora la bomba?”. Pulsar la **tecla izquierda** **Sí**.

10. La bomba se pone en marcha después de unos 2 segundos y el sol GARDENA gira durante el proceso de aspiración en la pantalla.

11. Cuando la bomba transporta agua constantemente, los elementos de cierre en la tubería de presión se vuelven a cerrar.

En función de la altura de succión, el proceso de aspiración puede durar varios minutos.

12. La bomba se desconecta automáticamente aprox. 10 segundos después de cerrarse los elementos de cierre. Se ha alcanzado el funcionamiento normal (Standby).

Indicaciones en la pantalla LC durante los diversos estados de funcionamiento

Proceso de aspiración (sol de GARDENA gira).

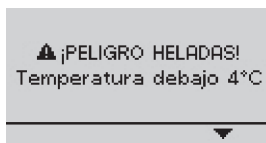
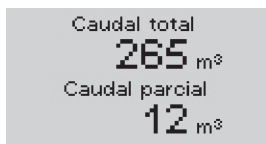
El proceso de aspiración está en marcha.

Bomba transporta agua.

Se indican el flujo actual y la presión durante el funcionamiento.

La estación de bombeo está lista para el uso.

“Modo de reposo” (standby) sin toma de agua.





Caudales

Se muestra el caudal total (desde puesta en marcha) y el caudal parcial (desde el último reseteo).

La indicación “caudales” se puede consultar desde la indicación “caudal/presión” o desde la indicación “Standby” pulsando la **tecla derecha** (indicación por aprox. 5 segundos).

Peligro de heladas

La temperatura en la bomba se encontraba o se encuentra por debajo de los 4 °C. Poner fuera de servicio la bomba (véase 7. Puesta fuera de servicio).

Pulsando la **tecla derecha**  y confirmando a continuación con la **tecla media**  se puede volver a consultar la indicación de funcionamiento normal.

6. Ajustes del menú

En el menú principal se pueden consultar y ajustar las diversas funciones de la bomba.

Menú principal

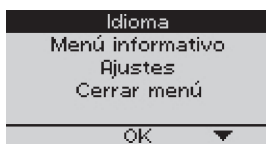
Llamar el menú principal (estación de bombeo en marcha):

→ Pulsar la **tecla media** y **derecha al mismo tiempo**, hasta que se muestre el menú principal en la pantalla.

Llamar el menú principal (estación de bombeo no en marcha):

→ Pulsar la **tecla media** y **derecha al mismo tiempo**, conectar la bomba y esperar hasta que se muestre el menú principal en la pantalla.

Mientras el menú principal esté abierto, la estación de bombeo interrumpe el funcionamiento por motivos de seguridad.



El menú principal tiene 4 menús:

1. Idioma
2. Menú informativo
3. Ajustes
4. Cerrar menú

→ Seleccionar con la **tecla derecha** o **izquierda**, resp., el menú deseado y confirmar con la **tecla media**.

1. Idioma

En el menú “Idioma” se puede seleccionar el idioma de indicación en la pantalla.

→ Seleccionar con la **tecla derecha** o **izquierda**, resp., el idioma y confirmar con la **tecla media**.



2. Menú informativo

El menú “Menú informativo” tiene 3 submenús:

- 2.1. Vista global
- 2.2. Restablecer
- 2.3. Menú



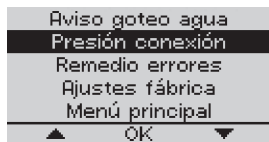
2.1. Vista global

En el submenú “Vista global” se indica el caudal total, el caudal parcial, la presión de conexión, el aviso goteo de agua, el sistema diagnóstico y la temperatura de la bomba.

2.2. Restablecer

En el menú “Restablecer” se puede restablecer el caudal parcial a 0 y/o la temperatura de la bomba mín/máx (reseteo).

2.3. Menú



Se vuelve al menú principal.

3. Ajustes

El menú “Ajustes” tiene 5 submenús

3.1. Aviso goteo agua

3.2. Presión de conexión

3.3. Remedio errores

3.4. Ajustes fábrica

3.5. Menú principal

3.1. Aviso goteo agua (Programa de pequeñas cantidades)



En el submenú “Aviso goteo agua” se puede ajustar el momento de señalización del aviso goteo de agua. Se puede elegir entre activación del aviso goteo de agua tras 60 minutos o 2 minutos. En “Descon” se puede desconectar el aviso goteo de agua.

Los parámetros ajustados del aviso goteo de agua tienen un efecto directo en el funcionamiento del programa de pequeñas cantidades. Los aparatos de conexión (p. ej. lavadoras modernas, instalaciones de riego por goteo, etc.) con un consumo reducido de agua se pueden hacer funcionar como sigue:

Ajuste	Utilización	Tiempo de funcionamiento
“Con (60 min)”	Como programa de pequeñas cantidades para consumidores con consumo reducido de agua (p. ej., lavadoras, instalaciones de riego por goteo).	→ hasta 60 minutos (Aviso goteo de agua, dado el caso, se activa tras 60 minutos).
“Con (2 min)”	Como protección máxima contra fugas por goteo de agua.	→ Aviso goteo de agua tras 2 minutos.
“DESCON”	Como programa de pequeñas cantidades para consumidores con consumo reducido de agua (p. ej., lavadoras, instalaciones de riego por goteo).	→ ilimitado (Nota: en este modo no hay aviso goteo de agua).

Nota: una conexión y desconexión cíclicas de la estación de bombeo en el modo de pequeñas cantidades depende del sistema y no influye en la vida útil de la bomba.

3.2. Presión de conexión

En el submenú “Presión conexión” se ha ajustado la presión de conexión en fábrica al valor máximo. Se puede reducir en pasos de 0,2 bar hasta 2,0 bar.

3.3. Remedio errores

En el submenú “Remedio errores” se puede conectar o desconectar la función de remedio de errores. Con la función de remedio de errores conectada se indican las causas principales y su remedio directamente en la pantalla. Con la función desconectada, en la pantalla sólo aparece un código de error. En “9. Solución de averías” se pueden consultar entonces las causas y remedios correspondientes.

3.4. Ajustes fábrica

En el menú “Ajustes fábrica” se pueden restablecer todos los ajustes al estado en el momento del suministro. Al restablecer los valores, el aviso goteo de agua se ajusta a 60 minutos, la presión de conexión al valor máximo y el remedio de errores a “Con”.

3.5. Menú principal

Se vuelve al menú principal.

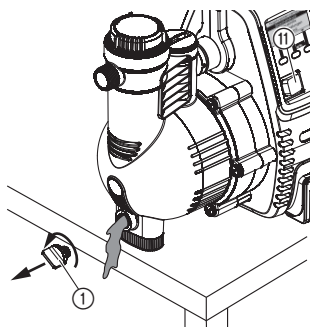
4. Cerrar menú

Cierra el menú principal.

La bomba se puede poner de nuevo ahora en marcha.

7. Puesta fuera de servicio

Almacenamiento / Transporte:



En caso de riesgo de heladas, la estación de bombeo debe vaciarse y guardarse en un lugar protegido contra las mismas. El lugar de almacenamiento debe estar fuera del alcance de los niños.

1. Conecte el interruptor (II) a **O**.
2. Desconecte el enchufe de red de la bomba.
3. Abrir los consumidores en el lado de impulsión.
4. Quitar las mangueras conectadas en la boca de impulsión y succión.
5. Abrir el tapón de desagüe (1).
6. Vuelque la bomba en dirección de la boca de succión y de impulsión hasta que ya no siga saliendo más agua de ambos lados.
7. Guardar la bomba automática en sitio seco y a resguardo de heladas.

Basura:
(de conformidad con
RL 2012/19/EU)



El dispositivo no se debe tirar al contenedor normal de basura, sino a un contenedor especialmente diseñado para ello.

→ Importante: Tire el aparato al punto de recogida municipal.

8. Mantenimiento

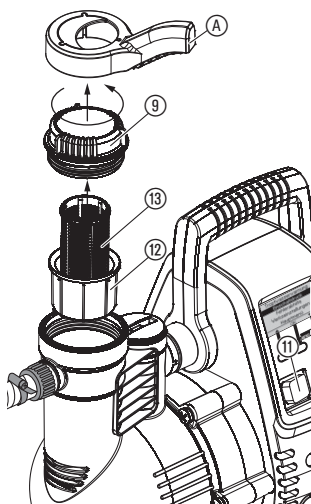


¡PELIGRO! ¡Descarga eléctrica!

Existe peligro de lesiones por descarga eléctrica.

→ **Desconecte el enchufe de la toma de red antes del mantenimiento.**

Limpiar el filtro montado:



1. Conecte el interruptor ⑪ a **O**.

2. Extraer el enchufe de la toma de red.

3. Si fuera necesario, cerrar todas las válvulas del lado de aspiración.

4. Afloje la tapa ⑨ de la cámara de filtración con la llave adjunta **A**.

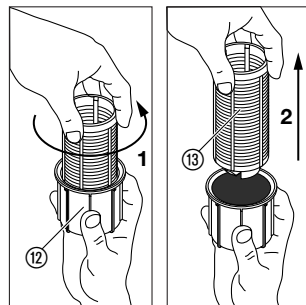
5. Extraer la unidad de filtro ⑫ ⑬ verticalmente hacia arriba.

6. Sujetar copa ⑫, girar filtro ⑬ en el sentido contrario al de las agujas del reloj **1** y extraer **2** (cierre de bayoneta).

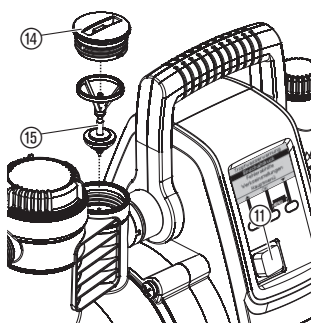
7. Limpiar copa ⑫ con agua corriente y limpiar el filtro ⑬ con un cepillo blando, por ejemplo.

8. Montar nuevamente el filtro siguiendo el orden inverso.

9. Vuelva a poner en marcha la estación de bombeo (ver capítulo 5. Funcionamiento).



Limpiar válvula de retención:



1. Conecte el interruptor ⑪ a **O**.

2. Extraer el enchufe de la toma de red.

3. Si fuera necesario, cerrar todas las válvulas del lado de aspiración.

4. Abrir todos los reguladores de caudal para que la boca de impulsión deje de tener presión. A continuación volver a cerrar todos los reguladores de presión para evitar que las tuberías conectadas funcionen en seco a través de la estación de bombeo.

5. Soltar la tapa de la válvula de retención con una herramienta adecuada.

6. Extraer el cuerpo de la válvula ⑮ y limpiar con agua corriente.

7. Montar nuevamente la válvula de retención siguiendo el orden inverso.

8. Vuelva a poner en marcha la estación de bombeo (ver capítulo 5. Funcionamiento).

9. Solución de averías



¡PELIGRO! ¡Descarga eléctrica!

→ Antes solucionar cualquier avería, extraiga el enchufe de red.

Los trabajos en la parte eléctrica sólo deben ser realizados por el servicio técnico de GARDENA.

Sistema de diagnóstico de errores

El sistema de diagnóstico de errores muestra, en caso de avería, los estados correspondientes de avería y su remedio a través de diversas indicaciones en la pantalla.

⊗ ERROR 1

- Bomba no llena
- Bomba bloqueada
- Salida presión

REMEDIO

⊗ ERROR 2

- Problema lado aspiración
- Motor caliente

REMEDIO

⊗ ERROR 3

- Problema lado aspiración
- Motor caliente

REMEDIO

⊗ ERROR 4

- Activado aviso goteo de agua

REMEDIO

Problema durante la puesta en marcha.

(Indicación aparece en caso de un fallo ocurra 30 segundos tras conectar la estación de bombeo)

Problema durante la puesta en marcha.

(Indicación aparece en caso de un fallo ocurra 6 minutos tras conectar la estación de bombeo)

Problema durante el funcionamiento actual.

(Indicación aparece en caso de un fallo ocurra 30 segundos tras conectar la estación de bombeo)

Problema durante el funcionamiento actual.

(Indicación aparece en caso de que ocurra un fallo, según ajuste, 2 ó 60 minutos tras conectar la estación de bombeo)

Si ha surgido uno de los 4 errores, se pueden consultar las causas más frecuentes y su remedio en la pantalla en “REMEDIO”.

Por favor, tener en cuenta:

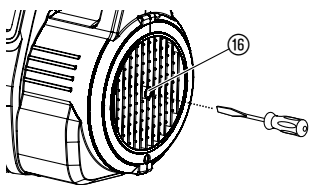
Antes de proceder a buscar los errores, se deberá desenchufar siempre la estación de bombeo de la toma de red. No obstante, la indicación de errores se conserva en la pantalla, también después de desconectar y volver a conectar la estación de bombeo, de tal modo que se pueden consultar otras indicaciones sobre el remedio de errores. Tras haber comprobado todas las medidas propuestas de remedio se puede volver a restablecer la indicación de errores pulsando “RESET” y volver a poner en marcha la estación de bombeo.

Avería	Causa probable	Solución
<div style="background-color: #cccccc; padding: 5px;"> ✖ ERROR 1 - Bomba no llena - Bomba bloqueada - Salida presión </div> <div style="background-color: #cccccc; padding: 2px; text-align: center; font-weight: bold; margin-top: 2px;">REMEDIO</div>		
La bomba no aspira	La bomba no se llena suficientemente con líquido de bombeado.	→ Llene la bomba y asegúrese de que el agua llenada no pueda fluir por la boca de impulsión durante el proceso de aspiración (ver capítulo 5. Manejo).
	El aire no se puede evacuar en la boca de impulsión porque los reguladores de caudal están cerrados.	→ Abra reguladores de caudal de la boca de impulsión (ver capítulo 5. Manejo).
	El disyuntor térmico de seguridad se ha activado y la carcasa de bomba se ha calentado.	<ol style="list-style-type: none"> 1. Conecte el interruptor a O. 2. Abra los elementos de cierre que pueda haber en la boca de impulsión (dejar salir la presión). 3. Proporcionar una ventilación suficiente y dejar enfriar la bomba durante aprox. 20 min. 4. Volver a poner en marcha la bomba (ver capítulo 5. Manejo).
El motor de la bomba no se pone en marcha	Bomba bloqueada.	→ Suelte manualmente el bloqueo (véase en “ <i>Soltar rodete</i> ”). → Deje enfriar la bomba, dado el caso, durante 20 minutos.
	Señal de sensor de caudal averiada	Sensor de caudal bloqueado.

Avería	Causa probable	Solución
<div style="background-color: #e0e0e0; padding: 5px;"> ❌ ERROR 2 - Problema lado aspiración - Motor caliente </div> <hr style="border: 1px solid black;"/> <div style="background-color: #e0e0e0; padding: 2px; text-align: center; font-weight: bold;">REMEDIO</div>		
La bomba no aspira	Problema en la boca de succión. → Sumerja el extremo de la manguera de aspiración en agua, → elimine la falta de estanqueidad en la boca de succión, → limpie la válvula antirretorno en la tubería de aspiración y compruebe el sentido de montaje, → limpie el filtro de aspiración en el extremo de la manguera de aspiración, → limpie la junta de la tapa del filtro y enrosque la tapa hasta el tope (ver capítulo 8. Mantenimiento), → limpie el filtro fino en la bomba.	
	Manguera de aspiración doblada.	→ Utilice una manguera de aspiración nueva.
El motor de la bomba no se pone en marcha	El disyuntor térmico de seguridad se ha activado (motor se ha calentado).	→ Deje enfriar la bomba durante 20 minutos.
<div style="background-color: #e0e0e0; padding: 5px;"> ❌ ERROR 3 - Problema lado aspiración - Motor caliente </div> <hr style="border: 1px solid black;"/> <div style="background-color: #e0e0e0; padding: 2px; text-align: center; font-weight: bold;">REMEDIO</div>		
Se ha interrumpido el suministro de agua en la boca de succión	Problema en la boca de succión. → Sumerja el extremo de la manguera de aspiración en agua, → elimine la falta de estanqueidad en la boca de succión, → limpie la válvula antirretorno en la tubería de aspiración y compruebe el sentido de montaje, → limpie el filtro de aspiración en el extremo de la manguera de aspiración, → limpie la junta de la tapa del filtro y enrosque la tapa hasta el tope (ver capítulo 8. Mantenimiento), → limpie el filtro fino en la bomba.	
	Manguera de aspiración doblada.	→ Utilice una manguera de aspiración nueva.

Avería	Causa probable	Solución
Señal de sensor de caudal averiada	Sensor de caudal bloqueado.	→ Limpie el sensor de caudal (ver en "Limpiar sensor de caudal").
El motor de la bomba no se pone en marcha	El disyuntor térmico de seguridad se ha activado (motor se ha calentado).	→ Deje enfriar la bomba durante 20 minutos.
<div style="background-color: #cccccc; padding: 5px; border: 1px solid black;"> <p>✘ ERROR 4 - Activado aviso goteo de agua</p> <hr style="border: 0; border-top: 1px solid black; margin: 5px 0;"/> <p style="text-align: right; margin: 0;">REMEDIO</p> </div>		
Se ha activado el aviso de agua de goteo.	Falta de estanqueidad en la boca de succión (p. ej. grifo goteante).	→ Elimine la falta de estanqueidad en la boca de succión.
	Se ha superado la duración máxima de funcionamiento del aviso goteo de agua ajustado / programa de pequeñas cantidades.	→ Cambiar ajuste "aviso goteo agua". → Aumentar el consumo de agua.
	Válvula de retención ensuciada.	→ Limpie la válvula de retención en bomba (véase 8. Mantenimiento).
	Sensor de caudal sucio.	→ Limpiar el sensor de caudal en bomba (véase 8. Mantenimiento).
El motor de la bomba no funciona o se para de repente durante el funcionamiento	Interruptor no se ha conectado en I.	→ Volver a poner en marcha la bomba (ver capítulo 5. Manejo).
	Enchufe no conectado.	→ Conecte el enchufe en la toma de red (230 V CA).
	Caída de tensión.	→ Compruebe seguro y tuberías.
No se muestra la medida de remedio	Ayuda en caso de errores no se ha activado.	→ Conectar la ayuda en caso de errores en "Con" (véase 6. Ajustes de menú).
Sin indicación en pantalla	Caída de tensión.	→ Compruebe seguro y tuberías.
	Interrupción eléctrica.	→ Mandar la bomba al servicio técnico de GARDENA.
	Radiación directa solar (temperatura en pantalla > 65 °C).	→ La función se conserva. La indicación aparece tras bajada de temperatura.

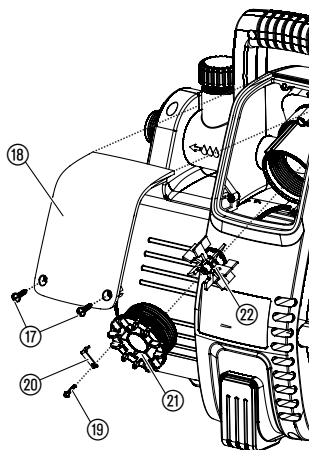
Soltar la rueda motriz:



Una hélice atascada debido a la suciedad puede soltarse.

→ Gire el eje de motor ⑯ con un destornillador.
De tal manera, la turbina se desbloqueará.

Limpeza del sensor de caudal:



Si se ha ensuciado el sensor de caudal, es posible que se produzcan mensajes falsos de error (Información LED).

1. Destornille ambos tornillos ⑰.
2. Retire la cubierta ⑱.
3. Aflojar el tornillo de seguridad ⑲ y retirar las grapas de seguridad ⑳.
4. Desensrosque la tapa ㉑ (p. ej. con un destornillador) girando en sentido contrario de las agujas del reloj.
5. Tomar la rueda de aletas ㉒ y limpiarla. Limpiar la carcasa del sensor de flujo.
6. Montar de nuevo la rueda de aletas ㉒ con la pieza de metal orientada hacia la dirección de montaje.
7. Enroscar la tapa ㉑ girando en el sentido de las agujas del reloj.
8. Asegurar la tapa ㉑ por medio de las grapas de seguridad ⑳ con el tornillo de seguridad ⑲.
9. Primero colocar arriba la cubierta ⑱; sujetarla luego apretando bien por abajo ambos tornillos ⑰.



Usted encontrará más información en www.gardena.de en el apartado PMF. En otros casos de avería, póngase en contacto con el servicio posventa de GARDENA. Las reparaciones se deben confiar exclusivamente a puntos de servicio técnico de GARDENA o comercios especializados autorizados por GARDENA.

10. Accesorios disponibles

Mangueras de succión GARDENA

Resistentes a la torsión y al vacío. Se pueden adquirir a elegir con un diámetro de 19 mm (3/4"), 25 mm (1") o de 32 mm (5/4") sin conexiones o en rollos de medidas fijas Art. nº 1411/1418 con conexiones, Filtro de succión y válvula de reflujo.

Conexiones GARDENA

Para la conexión resistente al vacío de la manguera de succión por metros.

Art. nº
1723/1724

Filtro de succión con stop antirretorno GARDENA

Para equipar la manguera de succión por metros.

Art. nº
1726/1727

Filtro de la bomba GARDENA

Se aconseja especialmente para aguas arenosas.

Art. nº
1730/1731

Manguera de aspiración para pozos GARDENA

Para la conexión en vacío de la bomba a un pozo. Longitud 0,5 m. Con rosca interior por ambos lados de 33,3 mm (G 1).

Art. nº 1729

Pieza roscada para empalme GARDENA	Pieza roscada para empalme para mangueras de presión de 1/2".	Art. nº 1750
Pieza roscada para empalme GARDENA	Pieza roscada para empalme para mangueras de presión de 3/4".	Art. nº 1752

11. Datos técnicos

Typ	Comfort 5000/5E LCD (Art. nº 1759)	Premium 6000/6E LCD Inox (Art. nº 1760)
Tensión/Frecuencia	230 V AC / 50 Hz	230 V AC / 50 Hz
Potencia nominal/ Consumo en Standby	1300 W / 1,5 W	1300 W / 1,5 W
Cable de conexión	1,5 m H07-RNF	1,5 m H07-RNF
Caudal máx.	5000 l/h	6000 l/h
Presión máx. / Alt. elevación máx.	5,0 bar / 50 m	5,5 bar / 55 m
Altura máxima de aspiración	8 m	8 m
Presión de conexión	2,0 – 3,2 ± 0,2 bar	2,0 – 3,8 ± 0,2 bar
Presión int. lado pres.	6 bar	6 bar
Peso	13,3 kg	15,2 kg
Medidas (Lon x Anc x Alt)	47 cm x 26 cm x 34 cm	47 cm x 26 cm x 34 cm
Nivel de ruido $L_{WA}^{1)}$ (medido/garantizado)	75 dB(A) / 79 dB(A)	73 dB(A) / 77 dB(A)
Inestabilidad $K_{WA}^{1)}$	4 dB(A)	4 dB(A)

¹⁾ Procedimiento de medición según RL 2000/14/EG

11. Servicio / Garantía

Garantía:

En caso de garantía, las prestaciones del servicio son gratuitas para usted.

Para este producto GARDENA concede una garantía de 2 años (a partir de la fecha de compra). Esta garantía se refiere a todos los defectos esenciales del producto que tengan de origen defectos de materiales o de fabricación. La garantía se efectúa mediante intercambio por un artículo en perfectas condiciones o mediante la reparación gratuita de la pieza enviada, según nuestro criterio, sólo en el caso de que se hayan cumplido los siguientes requisitos:

- El aparato fue manipulado correctamente y según las indicaciones de las instrucciones de empleo.
- Ni el cliente ni terceros intentaron repararlo.

El rodetete, los filtros y la boquilla de chorro son piezas sujetas a desgaste y están excluidas de la garantía.

Esta garantía del fabricante no afectará la existente entre el distribuidor/vendedor.

En caso de avería, envíe el aparato defectuoso, junto con el comprobante de compra y una descripción de la avería, franqueado, a la dirección de servicio indicada al dorso.

D Produkthaftung

Wir weisen ausdrücklich darauf hin, dass wir nach dem Produkthaftungsgesetz nicht für durch unsere Geräte hervorgerufene Schäden einzustehen haben, sofern diese durch unsachgemäße Reparatur verursacht oder bei einem Teileaustausch nicht unsere originale GARDENA Teile oder von uns freigegebene Teile verwendet wurden und die Reparatur nicht vom GARDENA Service oder dem autorisierten Fachmann durchgeführt wird. Entsprechendes gilt für Ergänzungssteile und Zubehör.

GB Product Liability

We expressly point out that, in accordance with the product liability law, we are not liable for any damage caused by our units if it is due to improper repair or if parts exchanged are not original GARDENA parts or parts approved by us, and, if the repairs were not carried out by a GARDENA Service Centre or an authorised specialist. The same applies to spare parts and accessories.

F Responsabilité

Nous vous signalons expressément que GARDENA n'est pas responsable des dommages causés par ses appareils, dans la mesure où ces dommages seraient causés suite à une réparation non conforme, dans la mesure où, lors d'un échange de pièces, les pièces d'origine GARDENA n'auraient pas été utilisées, ou si la réparation n'a pas été effectuée par le Service Après-Vente GARDENA ou l'un des Centres SAV agréés GARDENA. Ceci est également valable pour tout ajout de pièces et d'accessoires autres que ceux préconisés par GARDENA.

NL Productaansprakelijkheid

Wij wijzen er nadrukkelijk op, dat wij op grond van de wet aansprakelijkheid voor producten niet aansprakelijk zijn voor schade ontstaan door onze apparaten, indien deze door onvakkundige reparatie veroorzaakt zijn, of er bij het uitwisselen van onderdelen geen gebruik gemaakt werd van onze originele GARDENA onderdelen of door ons vrijgegeven onderdelen en de reparatie niet door de GARDENA technische dienst of de bevoegde vakman uitgevoerd werd. Ditzelfde geldt voor extra-onderdelen en accessoires.

S Produktansvar

Tillverkaren är inte ansvarig för skada som orsakats av produkten om skadan beror på att produkten har reparerats felaktigt eller om, vid reparation eller utbyte, andra än Original GARDENA reservdelar har använts. Samma sak gäller för kompletteringsdelar och tillbehör.

DK Produktansvar

Vi gør udtrykkeligt opmærksom på, at vi i henhold til produktansvarsloven ikke er ansvarlige for skader forårsaget af vores udstyr, såfremt det sker på grund af uautoriserede reparationer eller hvis dele er skiftet ud og der ikke er anvendt originale GARDENA dele eller dele godkendt af os, eller hvis reparationerne ikke er udført af GARDENA-service eller en autoriseret fagmand. Det samme gælder for ekstra udstyr og tilbehør.

FI Tuotevastuu

Korostamme nimenomaan, että tuotevastuulain nojalla emme ole vastuussa laitteistamme johtuneista vahingoista, mikäli nämä ovat aiheutuneet epäasianmukaisesta korjauksesta tai osia vaihdettaessa ei ole käytetty alkuperäisiä GARDENA-varaosia tai hyväksymiämme osia ja korjauksen on suorittanut muu kuin GARDENA-huoltokeskus tai valtuuttamamme ammattihenkilö. Tämä pätee myös lisäksiin ja lisävarusteisiin.

I Responsabilità del prodotto

Si rende espressamente noto che, conformemente alla legislazione sulla responsabilità del prodotto, non si risponde di danni causati da nostri articoli se originati da riparazioni eseguite non correttamente o da sostituzioni di parti effettuate con materiale non originale GARDENA o comunque da noi non approvato e, in ogni caso, qualora l'intervento non venga eseguito da un centro assistenza GARDENA o da personale specializzato autorizzato. Lo stesso vale per le parti complementari e gli accessori.

E Responsabilidad de productos

Advertimos que conforme a la ley de responsabilidad de productos no nos responsabilizamos de daños causados por nuestros aparatos, siempre y cuando dichos daños hayan sido originados por arreglos o reparaciones indebidas, por recambios con piezas que no sean piezas originales GARDENA o bien piezas no autorizadas por nosotros, así como en aquellos casos en que la reparación no haya sido efectuada por un Servicio Técnico GARDENA o por un técnico autorizado. Lo mismo es aplicable para las piezas complementarias y accesorios.

P Responsabilidade sobre o produto

Queremos salientar que segundo a lei da responsabilidade do fabricante, nós não nos responsabilizaremos por danos causados pelo nosso equipamento, quando estes ocorrerem em decorrência de reparações inadequadas ou da substituição de peças por peças não originais da GARDENA, ou peças não autorizadas.

A responsabilidade tornar-se-à nula também depois de reparações realizadas por oficinas não autorizadas pela GARDENA. Esta restrição valerá também para peças adicionais e acessórios.

PL Odpowiedzialność za produkt

Zwracamy Państwu uwagę, że nie ponosimy odpowiedzialności za uszkodzenia naszych maszyn, bądź szkody spowodowane ich wadliwym funkcjonowaniem, powstałe na skutek nieprawidłowo przeprowadzonych napraw lub użycia nieoryginalnych części zamiennych. Naprawy winny być przeprowadzane tylko przez punkty serwisowe Husqvarna lub autoryzowane serwisy. Dotyczy to również części uzupełniających i oprzyrządowania.

H Termékszavatosság

Nyomatékosan utalunk arra a tényre, hogy a termékszavatossági törvény szerint nem kell jótállást vállalnunk azokra a károokra, amelyeket nem a mi készülékeink okoztak, ha ezeket átkészületlen javítás okozta vagy egy alkatrész kicserélésénél nem a mi eredeti GARDENA alkatrészeinket vagy általunk engedélyezett alkatrészeket használtak fel és a javítást nem a GARDENA szerviz vagy egy erre felhatalmazott szakember végezte. Hasonlóképpen érvényes ez a kiegészítő alkatrészekre és tartozékokra is.

CZ Odpovědnost za výrobek

Výslovně upozorňujeme na to, že podle zákona o odpovědnosti za výrobek neneseme odpovědnost za škody způsobené našimi přístroji, pokud byly způsobené neodbornou opravou nebo použitím jiných než našich originálních náhradních dílů GARDENA nebo námi schválených dílů a neprovedením opravy servisem GARDENA nebo autorizovaným odborníkem. Odpovídající platí i pro doplňkové díly a příslušenství.

SK Predmet záruky

Upozorňujeme dôrazne na to, že podľa zákona o poskytovaní záruk nezodpovedáme za škody spôsobené našimi výrobkami, v prípade, že boli boli vyvolané neodbornými opravami, výmenou dielcov, ktoré nepatria k originálnym dielom GARDENA alebo neboli nami schválené a rovnako boli spôsobené servisnými zásahmi, ktoré neboli vykonané servisom GARDENA alebo autorizovaným odborníkom. Rovnako to platí pre doplnky a príslušenstvo.

GR Ευθύνη για το προϊόν

Σας υπενθυμίζουμε ρητά, ότι σύμφωνα με το νόμο περί ευθύνης για τα προϊόντα δεν ευθυνόμαστε για ενδεχόμενες βλάβες που προκαλούνται από τις συσκευές μας, εφόσον οφείλονται σε μία ακατάλληλη επισκευή ή σε μια αντικατάσταση τμημάτων για την οποία δεν έχουν χρησιμοποιηθεί τα πρωτότυπα ανταλλακτικά της GARDENA ή τα από μας εγκεκριμένα ανταλλακτικά και σε περίπτωση που δεν εκτελείται η επισκευή από το Τμήμα Εξυπηρέτησης Πελατών της GARDENA ή από έναν εξουσιοδοτημένο εξειδικευμένο τεχνίτη. Το ίδιο ισχύει για εξαρτήματα και συμπληρωματικά τμήματα.

SLO Jamstvo za izdelek

Pismo poudarjamo, da po zakonu jamstva za izdelek nismo odgovorni za škodo, ki bi nastala zaradi uporabe našega izdelka, prav tako tudi ne za škodo ki bi nastala zaradi nepravilnega popravila izdelka ali pri napačni zamenjavi delov, ki niso originalni deli GARDENA ali pri uporabi z naše strani potrjenih delov, ki pa niso bili vgrajeni v servis GARDENA ali v naši pooblašteni servisni službi. Enako velja tudi za nadomestne dele in opremo.

HR Odgovornost za proizvod

Izričito napominjemo da u skladu sa Zakonom o odgovornosti za proizvode nismo odgovorni za štete uzrokovane našim uređajima ako su one izazvane nestručnim popravkom ili u slučaju zamjene dijelova nisu korišteni originalni GARDENA dijelovi ili dijelovi koje smo odobrili i popravak nije izvršio GARDENA servis ili ovlašteni stručnjak. Isto vrijedi i za dodatne dijelove i pribor.

RO Responsabilitatea legala a produsului

Menționăm în mod expres ca, în concordanță cu responsabilitatea legală a produsului, nu suntem răspunzători de nici un accident provocat de produsele noastre dacă se datorează reparării necorespunzătoare sau dacă piesele de schimb nu sunt originale GARDENA sau aprobate de GARDENA, sau dacă reparațiile nu au fost efectuate de un Centru de Service GARDENA sau un specialist autorizat. Aceleași prevederi se aplică și pieselor de schimb și accesoriilor.

BG Отговорност за качество

Изрично подчертаваме, че съгласно закона за отговорност за качество, ние не носим отговорност за вредите причинени от нашите уреди, ако същите са причинени от неправилен ремонт или при подмяната на части не са използвани оригинални части на GARDENA или части одобрени от нас и ремонта не е извършен от сервиз на GARDENA или оторизиран специалист. Същото важи за допълнителните части и принадлежности.

EST Tootevastutus

Juhime teie tähelepanu sellele, et tootevastutusseaduse kohaselt ei vastuta me meie seadmete poolt põhjustatud kahjude eest, kui need on tekkinud asjatundmatu paranduse tagajärjel või kui detaili vahetamisel ei kasutatud GARDENA originaalvaruosi ega meie poolt kasutada lubatud varuosia ja kui parandustöid ei ole teinud GARDENA klienditeenindusspetsialistid ega meie volitatud spetsialistid. Sama kehtib lisadetailide ja tarvikute kohta.

LT Atsakomybė už produkciją

Nurodome, kad remdamiesi Atsakomybės už produkciją įstatymu, neatsakome už nuostolius, sukeltus mūsų prietaisy, jei jie atsirado dėl netinkamo remonto, arba, jei keičiant dalis, buvo naudojamasi neoriginalios GARDENA dalys arba dalys, kurių mes neleidome naudoti, o remontą atliko ne GARDENA servisas arba neįgaliotasis specialistas. Tas pats galioja papildomoms dalims ir priedams.

LV Produkta atbildība

Mēs skaidri norādām uz to, ka saskaņā ar Produktu atbildības likumu, mēs neatbildam par mūsu iekārtu radītiem zaudējumiem, ciktāl tos ir izraisījis neatbilstošs remonts vai daļu nomaiņa ar neoriģinālām GARDENA daļām vai ne ar mūsu norādītajām detaļām un remontu nav veicis GARDENA serviss vai pilnvarots speciālists. Tas pats attiecas uz papildinošajām daļām un piederumiem.

<p>D EG-Konformitätserklärung Der Unterzeichnete Husqvarna AB, 561 82 Huskvarna, Sweden bestätigt, dass die nachfolgend bezeichneten Geräte in der von uns in Verkehr gebrachten Ausführung die Anforderungen der harmonisierten EU-Richtlinien, EU-Sicherheitsstandards und produktspezifischen Standards erfüllen. Bei einer nicht mit uns abgestimmten Änderung der Geräte verliert diese Erklärung ihre Gültigkeit.</p>	<p>H EU-Megfelelőeségi nyilatkozat Alulírott, a Husqvarna AB, 561 82 Huskvarna, Sweden igazolja azt, hogy az alábbiakban megnevezett készülékek, az általunk forgalomba hozott kivételben teljesítik a harmonizációs EU-irányelvek, az EU biztonsági szabványok és a termékre jellemző szabványok követelményeit. Ha a készülékeken a mi beleegyezésünk nélkül változtatást végeznek, akkor ez a nyilatkozat érvényét veszti.</p>
<p>GB EU Declaration of Conformity The undersigned Husqvarna AB, 561 82 Huskvarna, Sweden hereby certifies that, when leaving our factory, the units indicated below are in accordance with the harmonised EU guidelines, EU standards of safety and product specific standards. This certificate becomes void if the units are modified without our approval.</p>	<p>CZ Prohlášení o shodě EU Podepsaný Husqvarna AB, 561 82 Huskvarna, Sweden potvrzuje, že dále uvedené přístroje v námi do provozu uvedeném provedení splňují požadavky harmonizovaných směrnic EU, bezpečnostních norem EU a norem specifických pro výrobek. Při námi neschválené změně přístrojů ztrácí toto prohlášení platnost.</p>
<p>F Certificat de conformité aux directives européennes Le constructeur, soussigné : Husqvarna AB, 561 82 Huskvarna, Sweden déclare qu'à la sortie de ses usines le matériel neuf désigné ci-dessous est conforme aux prescriptions des directives européennes énoncées ci-après et conforme aux règles de sécurité et autres règles qui lui sont applicables dans le cadre de l'Union européenne. Toute modification portée sur ce produit sans l'accord express de GARDENA supprime la validité de ce certificat.</p>	<p>SK EU-Vyhlasenie o zhode Nižšie uvedená firma Husqvarna AB, 561 82 Huskvarna, Sweden vyhlasuje, že uvedené zariadenia, ktoré sme uviedli na trh v ich vyhotovení spĺňajú požiadavky harmonizovaných predpisov EU, bezpečnostných štandardov EU a výrobo-spezifických štandardov. Pri zmene zariadenia, ktorá nebola odsúhlasená výrobcom stráca toto vyhlásenie platnosť.</p>
<p>NL EU-overeenstemmingsverklaring Ondergetekende Husqvarna AB, 561 82 Huskvarna, Sweden bevestigt, dat de volgende genoemde apparaten in de door ons in de handel gebrachte uitvoering voldoen aan de eis van, en in overeenstemming zijn met de EU-richtlijnen, de EU-veiligheidsstandaard en de voor het product specifieke standaard. Bij een niet met ons afgestemde verandering aan de apparaten verliest deze verklaring haar geldigheid.</p>	<p>GR Δήλωση Συμμόρφωσης προς τις Οδηγίες της ΕΕ Η υπογράφουσα Husqvarna AB, 561 82 Huskvarna, Sweden δηλώνει, ότι τα εξής αναφερόμενα εκδοόμενα από την εταιρία μας προϊόντα ανταποκρίνονται σε όλες τις εναρμονισμένες προδιαγραφές της ΕΕ, στα πρότυπα ασφαλείας της ΕΕ και στα ειδικά για το προϊόν πρότυπα. Σε μία μη συμφωνημένη με την εταιρία μας τροποποίηση των συσκευών αυτή η δήλωση χάνει την ισχύ της.</p>
<p>S EU Tillverkarintyg Undertecknad firma Husqvarna AB, 561 82 Huskvarna, Sweden intygar härmed att nedan nämnda produkter överensstämmer med EU:s direktiv, EU:s säkerhetsstandard och produktspecifikation. Detta intyg upphör att gälla om produkten ändras utan vårt tillstånd.</p>	<p>SLO EU-izjava o skladnosti Podpisani proizvajalca «Husqvarna AB, 561 82 Huskvarna, Sweden» s podpisom potrjuje, da sledeće opisana naprava, ki smo jo poslali na tržišče izpolnjuje zahteve harmoniziranih standardov ES-smernica, ES-varnostnih standardov in izdelku specifičnih standardov. V primeru spremembe na napravi brez našega pisnega dovoljenja ta izjava izgubi svojo pomen in veljavnost.</p>
<p>DK EU Overensstemmelse certifikat Undertegnede Husqvarna AB, 561 82 Huskvarna, Sweden bekræfter hermed, at enheder listede herunder, ved afsendelse fra fabrikken, er i overensstemmelse med harmoniserede EU retningslinjer, EU sikkerheds standarder og produkt specifikations standarder. Dette certifikat træder ud af kraft hvis enhederne er ændret uden vor godkendelse.</p>	<p>HR Izjava o skladnosti EU-a Dolje potpisana tvrtka Husqvarna AB, 561 82 Huskvarna, Sweden ovime potvrđuje da dolje navedeni uređaji u izvedbi plaširanoj na tržište ispunjavaju zahtjeve harmoniziranih EU smjernica, EU sigurnosnih normi i normi za određene proizvode. Ova izjava postaje ništavna u slučaju izmjene uređaja koje nismo odobrili.</p>
<p>FI EY-vaatimustenmukaisuusvakuutus Allekirjoittanut Husqvarna AB, 561 82 Huskvarna, Sweden vakuuttaa, että alla mainittu laitteet täyttävät tehtaaltamme lähtiesään yhdenmukaistettujen EY-direktiivien, EY-turvallisuusstandardien ja tuotekohtaisten standardien vaatimukset. Laitteisiin tehdyt muutokset, joista ei ole sovittu kanssamme, joutavat tämän vakuutuksen raukaamiseen.</p>	<p>RO UE-Certificat de conformitate Prin prezenta Husqvarna AB, 561 82 Huskvarna, Sweden, certifica faptul ca, in momentul in care produsele mentionate mai jos ies din fabrica sunt in concordanta cu directivele UE, standardele de siguranta UE si standardele specifice ale produsului UE. Acest certificat devine nul in cazul modificării aparatului fără aprobarea noastră.</p>
<p>I Dichiarazione di conformità alle norme UE La sottoscritta Husqvarna AB, 561 82 Huskvarna, Sweden certifica che il prodotto qui di seguito indicato, nei modelli da noi commercializzati, è conforme alle direttive armonizzate UE nonché agli standard di sicurezza e agli standard specifici di prodotto. Qualunque modifica apportata al prodotto senza nostra specifica autorizzazione invalida la presente dichiarazione.</p>	<p>BG ЕС-Декларация за съответствие Подписаната фирма Husqvarna AB, 561 82 Huskvarna, Sweden декларира, че описаните по-долу уреди, пуснати в продажба съгласно нашата спецификация, изпълняват изискванията на хармонизираните ЕС-директиви, ЕС-стандарти за безопасност и специфични производствени стандарти. При промяна на уреда, която не е съгласувана с нас, тази декларация губи своята валидност.</p>
<p>E Declaración de conformidad de la UE El que suscribe Husqvarna AB, 561 82 Huskvarna, Sweden declara que la presente mercancía, objeto de la presente declaración, cumple con todas las normas de la UE, en lo que a normas técnicas, de homologación y de seguridad se refiere. En caso de realizar cualquier modificación en la presente mercancía sin nuestra previa autorización, esta declaración pierde su validez.</p>	<p>EST Eli vastavusdeklaratsioon Allekirjutanu Husqvarna AB, 561 82 Huskvarna, Sweden kinnitab, et kirjeldatud seade vastab meie poolt riigusse viidud kujul ELi harmoniseeritud direktiividele, ELi ohutusstandarditele ja tootega seotud standarditele. Meiega kooskõlastamata muudatuse tegemise korral seadmel kaotab see deklaratsioon kehtivuse.</p>
<p>P Certificado de conformidad da UE Os abaixo mencionados Husqvarna AB, 561 82 Huskvarna, Sweden, por este meio certificam que ao sair da fábrica os aparelhos abaixo mencionados estão de acordo com as direttrizes harmonizadas da UE, padrões de segurança e de produtos específicos. Este certificado ficará nulo se as unidades forem modificadas sem a nossa aprovação.</p>	<p>LT ES Atitikties deklaracija Pasirašanti firma Husqvarna AB, 561 82 Huskvarna, Sweden patvirtina, kad žemiau nurodyti prietaisai ir jų modeliai, kuriuos paleidome į apyvartą, patenkina harmonizuotas ES direktyvas, ES saugumo standartus ir specifinius gaminių standartus. Atlikus bet kokį prietaiso pakeitimą, kuris nėra suderintas su mumis, ši deklaracija praranda galiojimą.</p>
<p>PL Deklaracja zgodności Unii Europejskiej Husqvarna AB, 561 82 Huskvarna, Sweden potwierdza, że poniżej określone urządzenia w wersji oferowanej przez nas do sprzedaży spełniają wymagania zharmonizowanych dyrektyw Unii Europejskiej, standardu bezpieczeństwa Unii Europejskiej i standardu specyficznego dla tego typu produktów. W przypadku zmiany urządzenia, która nie została z nami uzgodniona, niniejsza deklaracja traci moc obowiązującą.</p>	<p>LV ES-atbilstības deklarācija Parakstīstusies firma Husqvarna AB, 561 82 Huskvarna, Sweden, Vācija apstiprina, ka sekojoši apzīmētās iekārtas, kurās mēs izplatām, savā izpildījumā atbilst harmonizētajām ES direktīvām, ES drošības standartiem un produkta specifiskajiem standartiem. Ar mūsu neapstiprinātām izmaiņām iekārtā šī deklarācija zaudē savu derīgumu.</p>

Pumpen-Kennlinien

Performance characteristics

Courbes de performance

Prestatiegrafiek

Kapacitetskurva

Ydelses karakteristika

Pumpun ominaiskäyrä

Pumpekarakteristikk

Curva di rendimento

**Curva característica
de la bomba**

**Características de
performance**

Charakterystyka pompy

Szivattyú-jelleggörbe

Charakteristika čerpadla

Charakteristiky čerpadla

Χαρητηριστικό διάγραμμα

Характеристика насоса

Karakteristika črpalka

Obilježja pumpe

Karakteristika pumpe

Крива характеристики насоса

Caracteristică pompă

Pompa karakter eğrisi

Помпена характеристика

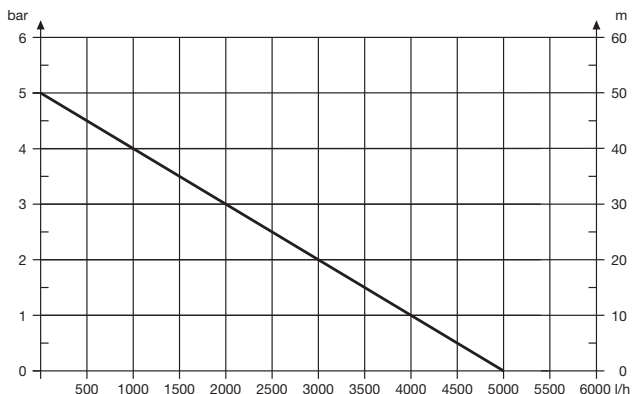
Fuqia e pompës

Pumba karakteristik

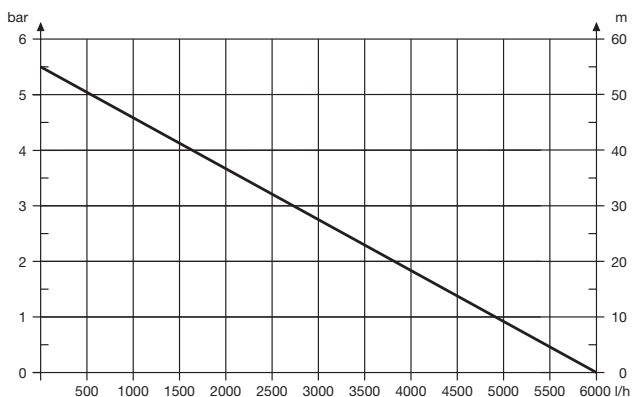
Siurblio charakterinė kreivė

Sūkņa raksturlīkne

Comfort 5000/5E LCD



Premium 6000/6E LCD Inox



Deutschland / Germany
GARDENA GmbH
Central Service
Hans-Lorenser-Straße 40
D-89079 Ulm
Produktfragen:
(+49) 731 490-123
Reparaturen:
(+49) 731 490-290
service@gardena.com

Albania
COBALT Sh.p.k.
Rr. Sirti Kodra
1000 Tirana

Argentina
Husqvarna Argentina S.A.
Av.del Libertador 5954 –
Piso 11 – Torre B
(C1428ARP) Buenos Aires
Phone: (+54) 11 5194 5000
info.gardena@
ar.husqvarna.com

Armenia
Garden Land Ltd.
61 Tigran Mets
0005 Yerevan

Australia
Husqvarna Australia Pty. Ltd.
Locked Bag 5
Central Coast BC
NSW 2252
Phone: (+61) (0) 2 4352 7400
customer.service@
husqvarna.com.au

Austria / Österreich
Husqvarna Austria GmbH
Consumer Products
Industriezeile 36
4010 Linz
Tel.: (+43) 732 77 01 01-90
consumer.service@
husqvarna.at

Azerbaijan
Firm Progress
a. Aliyev Str. 26A
1052 Bakı

Belgium
GARDENA Belgium NV/SA
Sterrebeekstraat 163
1930 Zaventem
Phone: (+32) 2 720 92 12
Mail: info@gardena.be

Bosnia / Herzegovina
SILK TRADE d.o.o.
Industrijska zona Bukva bb
74260 Tešanj

Brazil
Husqvarna do Brasil Ltda
Av. Francisco Matarazzo,
1400 – 19º andar
São Paulo – SP
CEP: 05001-903
Tel: 0800-112252
marketing.br.husqvarna@
husqvarna.com.br

Bulgaria
Хускварна България ЕООД
Бул. „Андрей Липчев“ № 72
1799 София
Тел.: (+359) 02/7953076
www.husqvarna.bg

Canada / USA
GARDENA Canada Ltd.
100 Summerlea Road
Brampton, Ontario L6T 4X3
Phone: (+1) 905 792 9330
info@gardencanada.com

Chile
Maquinarias Agroforestales
Ltda. (Maga Ltda.)
Santiago, Chile
Avda. Chesterton
8355 comuna Las Condes
Phone: (+56) 2 202 4417
Dalton@maga.cl
Zipcode: 7560330

Temuco, Chile
Avda. Valparaíso # 01466
Phone: (+56) 45 225 126
Zipcode: 4780441

China
Husqvarna (China) Machinery
Manufacturing Co., Ltd.
No. 1355, Jia Xin Rd.,
Ma Lu Zhen, Jia Ding Dist.,
Shanghai
201801
Phone: (+86) 21 59159629
Domestic Sales
www.gardena.com.cn

Colombia
Husqvarna Colombia S.A.
Calle 18 No. 68 D-31, zona
Industrial de Montevideo
Bogotá, Cundinamarca
Tel. 571 2922700 ext. 105
jairo.salazar@
husqvarna.com.co

Costa Rica
Compania Exim
Euroberoamericana S.A.
Los Colegios, Moravia,
200 metros al Sur del Colegio
Saint Francis – San José
Phone: (+506) 297 68 83
exim_euro@racsa.co.cr

Croatia
SILK ADRIA d.o.o.
Josipa Lončara 3
10090 Zagreb
Phone: (+385) 1 3794 580
silk.adria@zg1.com.hr

Cyprus
Med Marketing
17 Digeni Akrita Ave
P.O. Box 27017
1641 Nicosia

Czech Republic
Husqvarna Česko s.r.o.
Türkova 2319/5b
149 00 Praha 4 – Chodov
Bezplatná infolinika:
800 100 425
servis@cz.husqvarna.com

Denmark
GARDENA / Husqvarna
Consumer Outdoor Products
Salgsafdelning Danmark
Box 9003
S-200 39 Malmö
info@gardena.dk

Dominican Republic
BOSQUESA, S.R.L
Carretera Santiago Licey
Km. 5 ½
Esquina Copal II,
Santiago, Dominican Republic
Phone: (+809) 736-0333
joserbosquesa@claro.net.do

Ecuador
Husqvarna Ecuador S.A.
Arujos E1-181 y 10 de Agosto
Quito, Pichincha
Tel. (+593) 22800739
francisco.jacome@
husqvarna.com.ec

Estonia
Husqvarna Eesti OÜ
Consumer Outdoor Products
Kesk tee 10, Aaviku küla
Rae vald
Harju maakond
75305 Estonia
kontakt.ej@husqvarna.ee

Finland
Oy Husqvarna Ab
Consumer Outdoor Products
Lauttarhankatu 8 B / PL 3
00581 HELSINKI
info@gardena.fi

France
GARDENA France
Immeuble Expositiel
9-11 allée des Pierres Mayettes
ZAC des Barbarniers, B.P. 99
F- 92232 GENNEVILLIERS
cedex
Tél. (+33) 01 40 85 30 40
service.consommateurs@
gardena.fr

Georgia
ALD Group
Bellashvili 8
1159 Tbilisi

Great Britain
Husqvarna UK Ltd
Preston Road
Aycliffe Industrial Park
Newton Aycliffe
Consumer Durham
DL5 6UP
info.gardena@
husqvarna.co.uk

Greece
Π.ΠΑΠΑΔΟΠΟΥΛΟΣ ΑΕΒΕ
Λεωφ. Αθηνών 92
Αθήνα
Τ.Κ.104 42
Ελλάδα
Τηλ. (+30) 210 51 93 100
info@papadopoulos.gr

Hungary
Husqvarna Magyarorszáig Kft.
Ezred u. 1-3
1044 Budapest
Telefon: (+36) 1 251-4161
vevoszolgalat.husqvarna@
husqvarna.hu

Iceland
Ó. Johnson & Kaaber
Tunguhalssi 1
110 Reykjavik
ooj@okj.is

Ireland
Husqvarna UK Ltd
Preston Road
Aycliffe Industrial Park
Newton Aycliffe
Consumer Durham
DL5 6UP
info.gardena@
husqvarna.co.uk

Italy
Husqvarna Italia S.p.A.
Via Como 72
23868 VALMADRERA (LC)
Phone: (+39) 0341.203.111
info@gardenaitalia.it

Japan
KAKUICHI Co. Ltd.
Sumitomo Realty &
Development Kojimachi
BLDG., 8F
5-1 Nibanncyo 5
Chiyoda-ku
Tokyo 102-0084
Phone: (+81) 33 264 4721
m_ishihara@kaku-ichi.co.jp

Kazakhstan
LAMED Ltd.
155/1, Tazhibayevoi Str.
050060 Almaty
IP Schmidt
Abayavenue 3B
110 005 Kostanay

Korea
Kyung Jin Trading Co.,LTD.
107-4, SunDuk Bld.,
YangJae-dong,
Seocho-gu,
Seoul, (zipcode: 137-891)
Phone: (+82) (0)2 574-6300

Kyrgyzstan
Alye Maki
Ave. Molodaya Guardir J 3
720014
Bishkek

Latvia
Husqvarna Latvija
Consumer Outdoor Products
Bākuži iela 6
LV-1024 Rīga
info@husqvarna.lv

Lithuania
UAB Husqvarna Lietuva
Consumer Outdoor Products
Aiteities pl. 77C
LT-52104 Kaunas
centras@husqvarna.lt

Luxembourg
Magasins Jules Neuberg
39, rue Jacques Stas
Luxembourg-Gasperich 2549
Case Postale No. 12
Luxembourg 2010
Phone: (+352) 40 14 01
api@neuberg.lu

Mexico
AFOSA
Av. Lopez Mateos Sur # 5019
Col. La Calma 45070
Zapopan, Jalisco
Mexico
Phone: (+52) 33 3818-3434
icornejo@afosa.com.mx

Moldova
Comvel S.R.L.
290A Muncestii Str.
20022 Chisinau

Netherlands
GARDENA Nederland B.V.
Postbus 50176
1305 AD ALMERE
Phone: (+31) 36 521 00 00
info@gardena.nl

Neth. Antilles
Jonka Enterprises N.V.
Sta. Rosa Weg 196
P.O. Box 8200
Curaçao
Phone: (+599) 9 767 66 55
pjm@jonka.com

New Zealand
Husqvarna New Zealand Ltd.
PO Box 76-437
Manukau City 2241
Phone: (+64) (0) 9 9202410
support.nz@husqvarna.co.nz

Norway
GARDENA
Husqvarna Consumer
Outdoor Products
Salgskontor Norge
Kleiverveien 6
1540 Vestby
info@gardena.no

Peru
Husqvarna Perú S.A.
Jr. Ramón Cárcamo 710
Lima 1
Tel: (+51) 1 3204000 ext.416
agrofito@sr.net
husqvarna.com

Poland
Husqvarna
Poland Spółka z o.o.
ul. Wysockiego 15 b
03-371 Warszawa
Phone: (+48) 22 330 96 00
gardena@husqvarna.com.pl

Portugal
Husqvarna Portugal, SA
Lagoa – Albarraque
2635 – 595 Rio de Mouro
Tel.: (+351) 21 922 85 30
Fax: (+351) 21 922 85 36
info@gardena.pt

Romania
Madex International Srl
Soseaua Odalii 117-123,
RO 013603
Bucuresti, S 1
Phone: (+40) 21 352.76.03
madex@ines.ro

Russia
ООО „Хускварна“
141400, Московская обл.,
г. Химки,
улица Ленинградская,
владение 39, стр.6
Бизнес Центр
„Химки Бизнес Парк“,
помещение ОВ02_04

Serbia
Domet d.o.o.
Autoput za Novi Sad bb
11273 Belgrade
Phone: (+381) 11 848 88 12
miroslav.jejina@domet.rs

Singapore
Hy-Ray PRIVATE LIMITED
44 Jalan Pampin
#02-08 Tat Ann Building
Singapore 577185
Phone: (+65) 6253 2277
shiyang@hyray.com.sg

Slovak Republic
Husqvarna Česko s.r.o.
Türkova 2319/5b
149 00 Praha 4 – Chodov
Bezplatná infolinika:
800 154 044
servis@sk.husqvarna.com

Slovenia
Husqvarna Austria GmbH
Consumer Products
Industriezeile 36
4010 Linz
Tel.: (+43) 732 77 01 01-90
consumer.service@
husqvarna.at

South Africa
Husqvarna
South Africa (Pty) Ltd
Posnet Suite 250
Private Bag X6,
Cascades, 3202
South Africa
Phone: (+27) 33 846 9700
info@gardena.co.za

Spain
Husqvarna España S.A.
C/ Basauri, nº 6
La Florida
28023 Madrid
Phone: (+34) 91 708 05 00
atencioncliente@gardena.es

Suriname
Agrofito n.v.
Verlengde Hogestraat #22
Phone: (+597) 472426
agrofito@sr.net
Pobox : 2006
Paramaribo
Suriname – South America

Sweden
Husqvarna AB
S-561 82 Huskvarna
info@gardena.se

Switzerland / Schweiz
Husqvarna Schweiz AG
Consumer Products
Industriestrasse 10
5506 Mägenwil
Phone: (+41) (0) 62 887 37 90
info@gardena.ch

Turkey
GARDENA Dost Diş Ticaret
Mümesillik A.Ş.
Sanayi Cad. Adı Sokak
No: 1/B Kartal
34873 İstanbul
Phone: (+90) 216 38 93 939
info@gardena-dost.com.tr

Ukraine / Україна
ТОВ «Хусварна Україна»
вул. Васильківська, 34,
офіс 204-р
03022, Київ
Тел. (+380) 044 498 39 02
info@gardena.ua

Uruguay
FELI SA
Entre Rios 1083 CP 11800
Montevideo – Uruguay
Tel: (+598) 22 03 18 44
info@felisa.com.uy

Venezuela
Corporación Casa y Jardín C.A.
Av. Caroní, Edif. Trezmen, PB.
Colinas de Bello Monte.
1050 Caracas.
Tlf: (+58) 212 992 33 22
info@casayjardin.com.ve

1759-20.960.02/0914
© GARDENA
Manufacturing GmbH
D-89079 Ulm
http://www.gardena.com