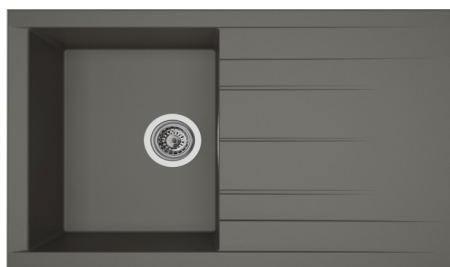
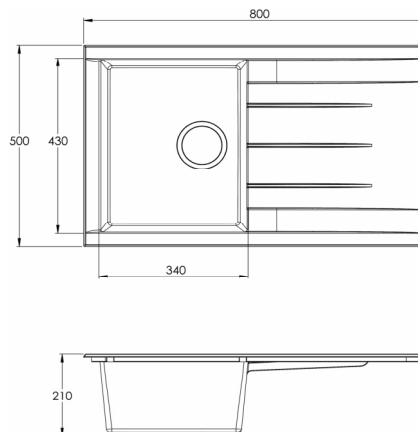


respekta Mineralite Einbauspüle 1 Becken

Houston 80 x 50



- Einbauspüle mit Abtropffläche
- Für Spülenunterschranke ab 50 cm
- Hahnlöcher nicht durchgestoßen
- 60 % Verbundmaterial aus Mineralstoffen und Glasfasern
- 40 % Kunstharz
- Hohe Temperaturbeständigkeit
- Hohe Stoßfestigkeit
- Unempfindlich gegen Flecken und chemische Substanzen
- Hohe UV-Beständigkeit
- Leicht zu reinigende Oberfläche
- europäische Produktion
- in folgenden Farben lieferbar: Weiß, Schwarz, Betongrau
- Maße Spülbecken 33,5 x 43 cm, Beckentiefe: ca. 20,5 cm
- reversibel einbaubar
- Ablauf mit Siebkorb 90 mm
- mit Ab- und Überlaufgarnitur
- Inkl. Siphon mit kurzem Sockel
- ohne Excentergarnitur
- inkl. Fixierklemmen
- Einzel kartonverpackt

Abmessungen:

- H x B x T in cm / kg: ca. 21 x 80 x 50 / 5,3
- mit Verpackung: ca. 25 x 85 x 56 / 6,8

Artikelnummer	Farbe	EAN	UVP
HOUSTEN80X50W	Weiß	4260515337633	129,00 €
HOUSTEN80X50S	Schwarz	4260515337640	129,00 €
HOUSTEN80X50G	Betongrau	4260515337657	129,00 €