

# SUPERPLAN

- exklusives, elegantes Design
- mit 2,5 cm Tiefe extrem flach und bestens für den bodengleichen Einbau geeignet
- aus KALDEWEI Stahl-Email
- Ablaufdeckel bündig in die Duschfläche integriert (nur in Kombination mit den Ablaufgarnituren KA 90)
- Modell 399 mit Vollantislip entspricht DIN-barrierefrei 18040-2

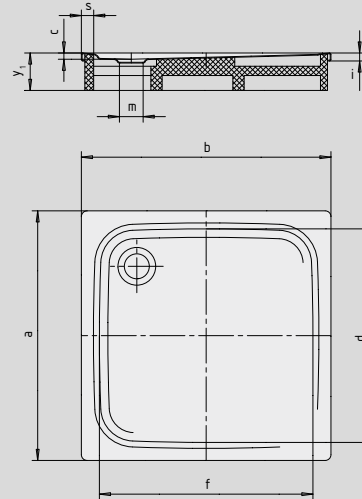


Abbildungen ähnlich

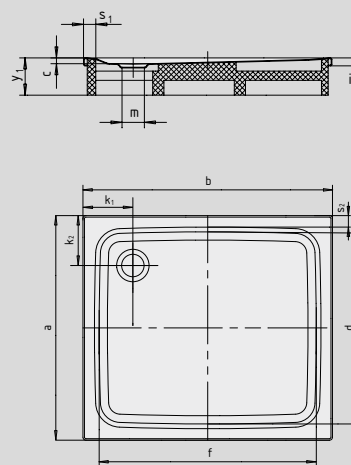
	Gesamt-Aufbauhöhe	Bauhöhe
KA 90	105	81
KA 90 extraflach	94	70
KA 90 ultraflach	85	61
KA 90 senkrecht	49	81

Siehe Seite 267.

Modell 399 mit Styroporträger



Modell 407 mit Styroporträger



SECURE<sup>+</sup>

Modell-Nr.		407	399
Äußere Länge	a	1000	1200 mm
Äußere Breite	b	1200	1200 mm
Tiefe	c	25	25 mm
Innere Länge	d	890	1070 mm
Innere Breite	f	1090	1070 mm
Randhöhe	i	32	32 mm
Abstand Wannrand bis Mitte Ablaufloch	k <sub>1</sub> ; k <sub>2</sub>	200	200 mm
Durchmesser Ablaufloch	m	90	90 mm
Randbreite	s <sub>1</sub> ; s <sub>2</sub>	50	50 mm
Höhe mit Wannenträger	y <sub>1</sub>	120	120 mm
Gewicht der emaillierten Duschwanne in kg		31	37
Antislip		Ø 588	Ø 588 mm
Vollantislip		773 x 997	1060 x 1105 mm

Der TÜV Rheinland bestätigt dem Antislip, Vollantislip und KALDEWEI SECURE PLUS von KALDEWEI folgende Eigenschaften:

- Bewertungsgruppe **B** für nassbelastete Barfußbereiche (**DIN 51097**)
- Bewertungsgruppe **R 10** für rutschhemmende Eigenschaften in Arbeitsräumen und Arbeitsbereichen mit erhöhter Rutschgefahr (**DIN 51130**)

Alle SUPERPLAN-Modelle sind mit **Vollantislip** lieferbar.

Das Modell 399 mit **Vollantislip** entspricht der **DIN-barrierefrei 18040-2**.