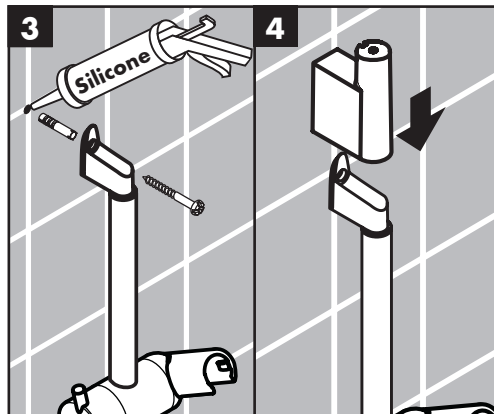
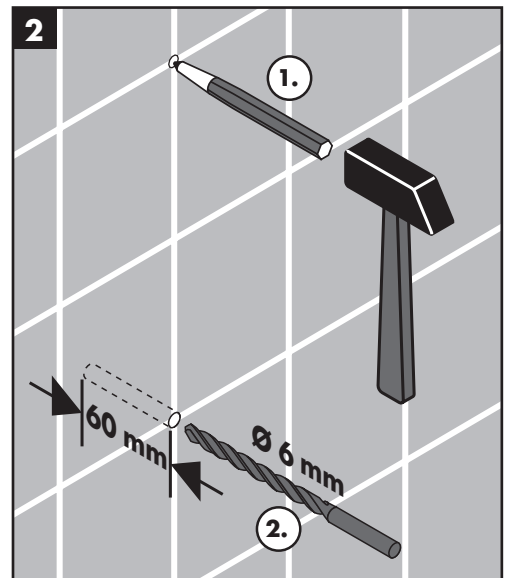
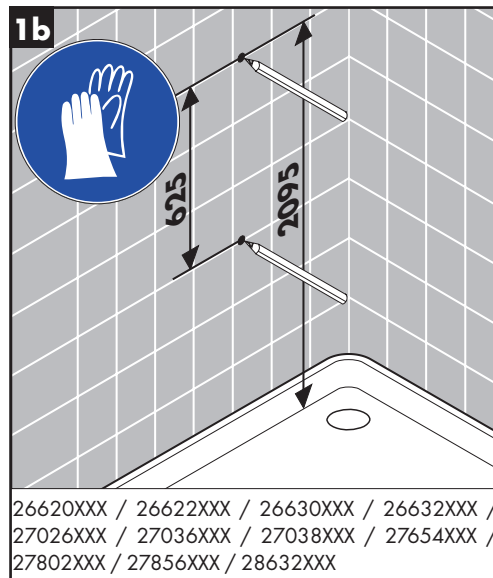
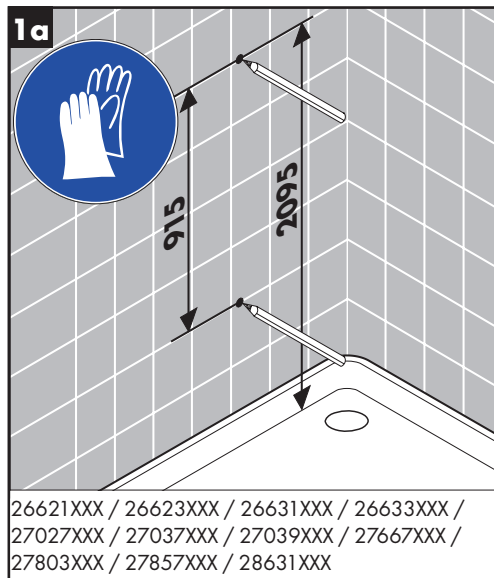
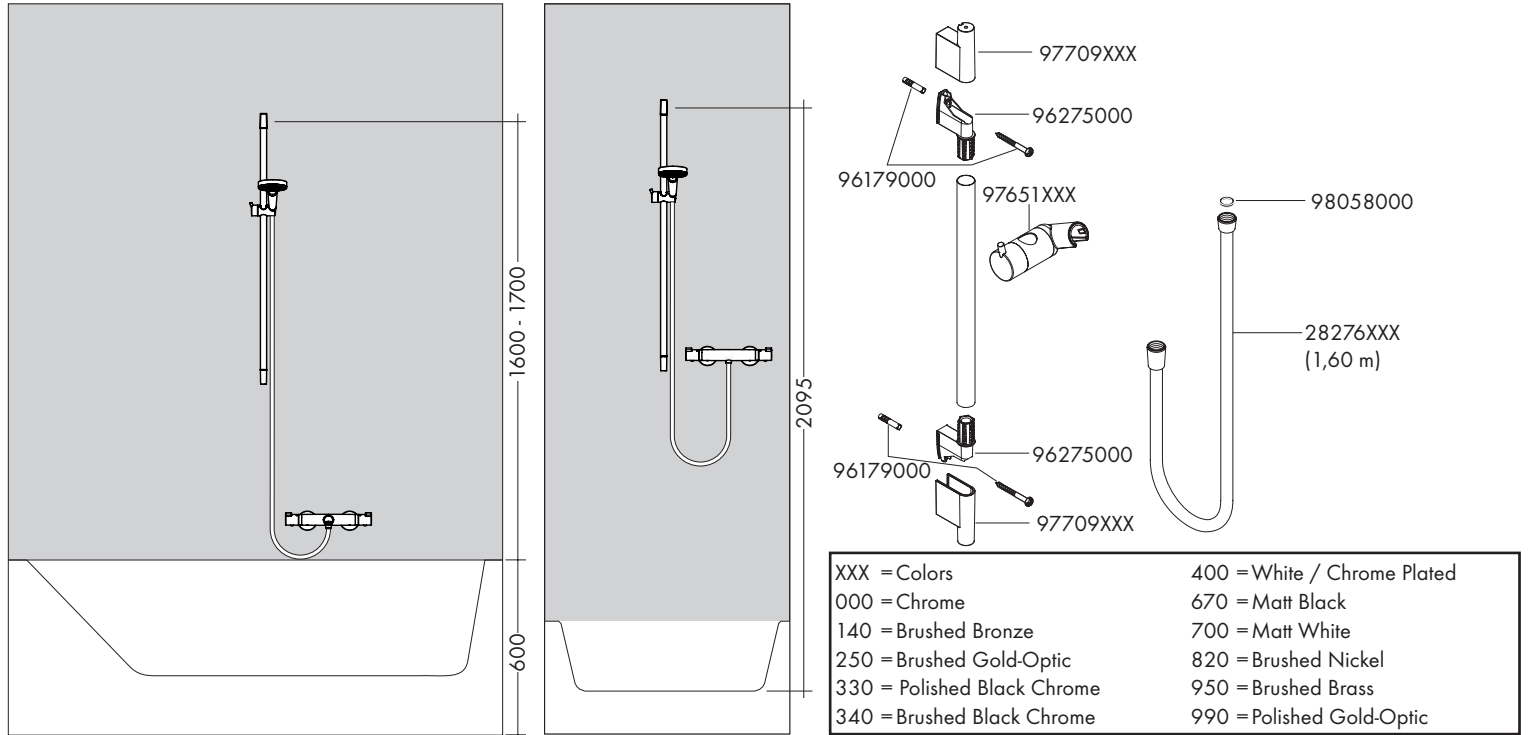
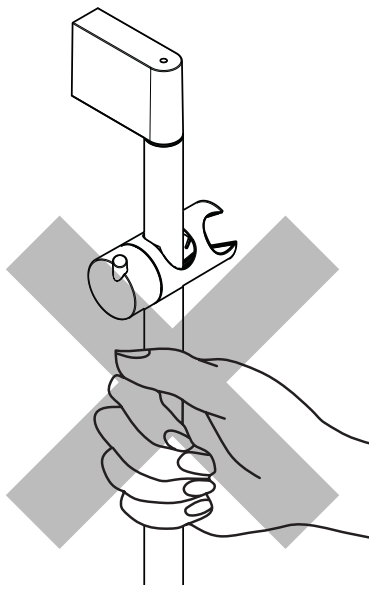


DE Montageanleitung	PT Manual de Instalação	FI Asennusohje	SL Navodila za montažo
FR Instructions de montage	PL Instrukcja montażu	SV Monteringsanvisning	ET Paigaldusjuhend
EN assembly instructions	CS Montážní návod	LT Montavimo instrukcijos	LV Montāžas instrukcija
IT Istruzioni per Installazione	SK Montážny návod	HR Uputstva za instalaciju	SR Uputstvo za montažu
ES Instrucciones de montaje	ZH 组装说明	TR Montaj kılavuzu	NO Montasjeveiledning
NL Handleiding	RU Инструкция по монтажу	RO Instrucțiuni de montare	BG Инструкция за употреба
DK Monteringsvejledning	HU Szerelési útmutató	EL Οδηγία συναρμολόγησης	SQ Udhëzime rreth montimit
			AR تعليمات التجميع



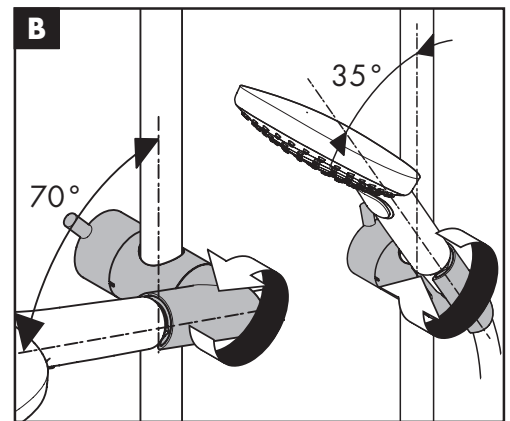
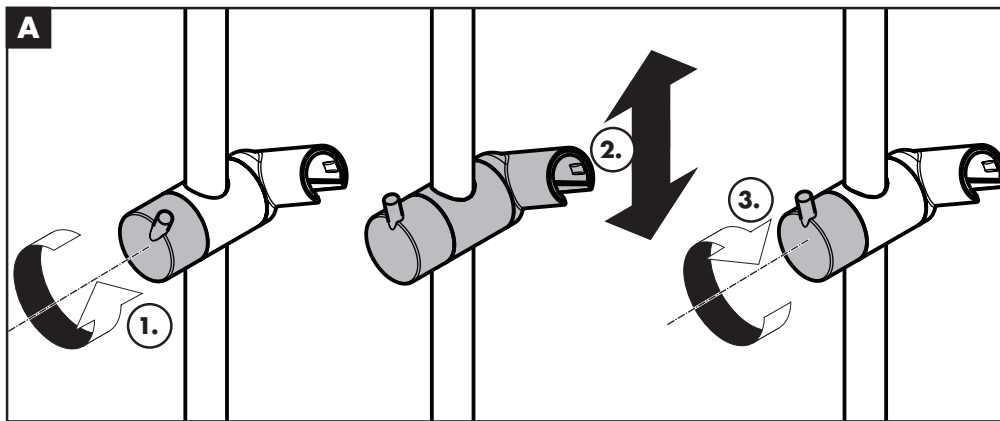
Silikon (essigsäurefrei!)	Силикон (не содержит уксусной кислоты!)	Silikons (etiķskābi nesaturošs!)
Silicone (sans acide acétique!)	Szilikon (ecetsavmentes!)	Silikon (ne sadrži sirćetnu kiselinu!)
Silicone (free from acetic acid!)	Szilikoni (etiĥkahappovaparaal!)	Silikon (uten eddiksyre)
Silicone (esente da acido acetico!)	Silikon (fri fránn ättiksyra!)	Силикон (без оцетна киселина!)
Silicona (¡libre de ácido acético!)	Silikonas (be acto rūgšties!)	Silikon (pa acid uthulle!)
Silicone (azijnzuurvrij!)	Silikon (ne sadrži kiseline)	سيليكون (خالى من حمض الخليك!)
Silikone (eddikesyre-fri)	Silikon (asetik asit içermeyen)	
Silicone (sem ácido acético)	Silicon (fără acid acetic!)	
Silikon (neutralny)	Σιλικόνη (δίχως οξικό οξύ!)	
Silikon (bez kyseliny octové!)	Silikon (brez očetne kisline)	
Silikon (bez kyseliny octovej!)	Silikoon (äädikhappeta!)	
硅胶 (不含醋酸)		



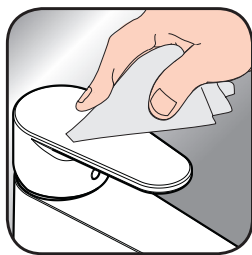
- DE** Das Produkt darf nicht als Haltegriff benutzt werden.
- FR** Le produit ne doit pas servir de poignée.
- EN** The product may not be used as a holding handle.
- IT** Il prodotto non deve essere utilizzato come maniglia
- ES** El producto no debe ser utilizado como un elemento de sujeción.
- NL** Het product mag niet als handgreep worden gebruikt.
- DK** Produktet må ikke bruges som håndtag.
- PT** O produto não pode ser utilizado como pega de apoio.
- PL** Produktu nie wolno używać jako uchwytu do trzymania się.
- CS** Produkt nesmí být používán jako madlo.

- SK** Výrobok sa nesmie používať ako držadlo.
- ZH** 该产品不得作扶柄使用。
- RU** Изделие запрещается использовать в качестве ручки.
- HU** A terméket nem szabad kapaszkodónak használni.
- FI** Tuotetta ei saa käyttää kädensijana.
- SV** Produkten får inte användas som handtag.
- LT** Gaminys neturi būti naudojamas kaip rankena.
- HR** Proizvod ne smije služiti za pridržavanje.
- TR** Ürün tutma kolu olarak kullanılmamalıdır.
- RO** Nu este permisă utilizarea produsului pe post de mâner.

- EL** Το προϊόν δεν επιτρέπεται να χρησιμοποιείται σαν λαβή στήριξης.
- SL** Proizvoda ne smete uporabljati kot držalnega ročaja.
- ET** Toode ei tohi kasutada käepidemena.
- LV** Šo produktu nedrīkst izmantot kā roku balstu.
- SR** Proizvod se ne sme koristiti za kao ručka za pridržavanje.
- NO** Produktet skal ikke brukes som holdegrep.
- BG** Продуктът не бива да се използва като дръжка.
- SQ** Produkti nuk duhet të përdoret si dorëze mbajtëse.
- AR** ممنوع استخدام المنتج كمقبض.



www.hansgrohe.com/cleaning-recommendation



www.hansgrohe.com/cleaning-recommendation



www.hansgrohe.com/cleaning-recommendation



www.hansgrohe.com/cleaning-recommendation

- DE** Reinigungsempfehlung / Garantie / Kontakt
- FR** Recommendation pour le nettoyage / Garanties / Contact
- EN** Cleaning recommendation / Warranty / Contact
- IT** Raccomandazione di pulizia / Garanzia / Contatto
- ES** Recomendaciones para la limpieza / Garantía / Contacto
- NL** Aanbevelingen inzake reiniging / Garantie / Contact
- DK** Rensning, anbefaling / Garanti / Kontakt
- PT** Recomendações de limpeza / Garantia / Contacto
- PL** Zalecenie dotyczące pielęgnacji / Gwarancja / Kontakt
- CS** Doporučení k čištění / Záruka / Kontakt
- SK** Odporúčania pre čistenie / Záruka / Kontakt
- ZH** 清洁指南 / 担保 / 接触
- RU** Рекомендации по очистке / Гарантия / Контакты
- HU** Tisztítási tanácsok / Garancia / érintkezés
- FI** Puhdistussuositus / Takuu / Kosketus

- SV** Rengöringsrekommendationer / Garanti / Contacto
- LT** Valymo rekomendacijos / Garantija / Kontaktai
- HR** Preporuke za čišćenje / Garancija / Kontakt
- TR** Temizleme önerisi / Garanti / Temas
- RO** Recomandări pentru curățare / Garanție / Contact
- EL** Σύσταση καθαρισμού / Εγγύηση / επαφή
- SL** Priporočila za čiščenje / Garancija / Kontakt
- ET** Puhastussoovitused / Garantii / Kontakt
- LV** Tīrīšanas ieteikumi / Garantija / Kontakti
- SR** Preporuke za čišćenje / Garancija / Kontakt
- NO** Anbefaling for rengjøring / Garanti / Kontakt
- BG** Препоръка за почистване / Гаранция / Контакт
- SQ** Këshilla rreth pastrimit / Garancia / Kontakt
- AR** توصيات التنظيف / الضمان (الولايات المتحدة الأمريكية) / اتصال