

PL904 / PL909 / PL908

sanylite

Plato de ducha
Shower tray
Receveur de douche
Base de duche
Piatti doccia
Duschwanne



Manual de producto
Product manual
Manuel de produit
Manual do produto
Manuale di prodotto
Produkthandbuch

Índice

Descripción 2
 Advertencias 2
 Mantenimiento y limpieza 2
 Características técnicas 5
 Opciones de instalación. 6
 Prenstación. 7
 Instalación. 8
 Garantía 9

Descripción

Los platos 904 y 908 están fabricados en **sanylite**, un material compuesto por un núcleo de GRP y una superficie de gel coat. Su superficie presenta una textura pizarra antideslizante clasificada como clase 3 conforme al CTE (código técnico de la edificación español) y ensayo según ENV 12633 certificado por el ITC (Instituto de Tecnología Cerámica). Ambos modelos, Logic y New York siguen los estándares definidos por las normas EN 14527 y EN 251. Estos platos presentan además las siguientes propiedades:

- Fácil limpieza, debido a su superficie no porosa.
- Agradable al tacto.
- Color estable.
- Resistente a químicos.
- Higiénico.
- Reparable.
- Alta dureza.

Index

Description 2
 Warnings 2
 Maintenance / Cleaning 2
 Technical data 5
 Installation Options 6
 Pre-installation 7
 Installation. 8
 Warranty 10

Description

904 and 908 showertrays are made of **sanylite**, a material composed of a GRP core and a gel coat surface. Its surface has a non-slip slate texture classified as class 3 according to the CTE (technical code of the Spanish building) and tested according to ENV 12633 certified by the ITC (Institute of Ceramic Technology). Both models, Logic and New York follow the standards defined by the EN 14527 and EN 251. These showertrays also have the following properties:

- Easy cleaning, due to its non-porous surface.
- Pleasant to the touch.
- Stable color.
- Chemical resistant.
- Hygienic.
- Repairable.
- High hardness.

Advertencias

La empresa se reserva el derecho a modificar cualquiera de sus productos así como los manuales de instalación y uso de sus productos sin obligación de preaviso o sustitución.

La instalación debe ser llevada a cabo por personal cualificado. Si algún producto sufriera daño durante la instalación será responsabilidad del instalador.

Antes de colocar el plato; desembalarlo realizar un control de calidad y comprobar que desagua correctamente. De lo contrario la empresa no se hará responsable de los trabajos necesarios para extraer el plato.

Si se desea reparar algún pequeño daño que se produzca en el uso cotidiano, pongase en contacto con el servicio post venta y ellos le aconsejarán como actuar en cada caso.

La empresa garantiza el plato y se compromete a la reposición del mismo por cualquier defecto de fabricación. Se recomienda **NO** encastrar los platos de ducha. El encastre provoca alteraciones en la medida nominal del producto.

Antes de terminar el alicatado y de colocar cualquier tipo de material sobre el mismo, el instalador deberá verificar la correcta instalación, posibles defectos de fabricación y comprobar que el plato desagua perfectamente. En caso de no hacer correctamente esta verificación, la empresa no se hará cargo de la susutitución de mamparas o cerámica colocada sobre el plato.

Mantenimiento y limpieza.

Agentes a los que resiste:

Agua destilada, alcohol, amoniaco, 10% ácido cítrico, aceite vegetal, café, tintura de yodo, acetona, marcador negro permanente, bolígrafo, lápiz de cera, betún negro para calzado, sulfumán, desatascador, Viakal, quitaesmaltes.

No obstante se desaconseja el uso de productos químicos agresivos, tales como acetona, tricloroetileno, acidos o bases fuertes.

Productos recomendados para la limpieza:

Agua, jabón neutro y un paño no abrasivo.

Warnings

The company reserves the right to modify any of its products as well as the installation and users manuals of said products without any obligation to forewarn or substitute.

Installation have to be carried out by qualified personnel. If any product is damaged during the installation it is the installer's responsibility.

Before placing the plate, unpacking, make a quality control and checking the draining properly. Otherwise the company is not liable for the works necessary to remove the tray.

If you want to repair some minor damage that occurs in everyday usage, please contact the after sales service and they will advise how to act in each case.

The company warrants the shower tray against mill defects and hereby undertakes to change it should any such defect be detected.

Is recommended NOT insert, shower trays at walls. The insertion may cause alterations in the nominal product sizes.

Before filling and placing any material whatsoever on the tray, the installer must check the tray for correct installation, for product defects and drainage. In the event of the installer failing to do this check properly, the company, will not meet the cost arising the replacement of screens or tiles fitted on the tray.

Maintainence & Cleaning

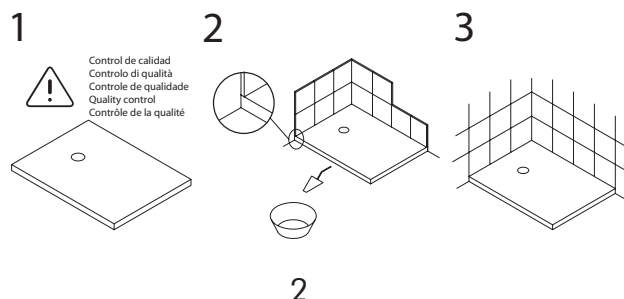
Agents to which resist:

Distilled water, alcohol, ammonia, 10% citric acid, vegetable oil, coffee, iodine, acetone, black permanent marker, pen, crayon, black shoe polish, hydrochloric acid, drain cleaners, Viakal, nail polish remover.

However, It is not advisable the use of harsh chemicals such as acetone, trichloroethylene, acids or strong bases.

Recommended products for cleaning:

Water, soap and a duster.



Index

Description	3
Advertissements	3
Entretien / nettoyage	3
Caractéristiques techniques	5
Options d'installation	6
Pre-installation	7
Installation	8
Garantie	11

Description

Les receveurs de douche 904 et 908 sont faits de Sanylite, ce matériel est composé d'un noyau de GRP et d'une surface de gel coat. Sa surface a une texture d'ardoise antidérapante classée en classe 3 selon le CTE (code technique du bâtiment espagnol) et testée selon la norme ENV 12633 certifiée par l'ITC (Institut de Technologie Céramique). Les deux modèles, Logic et New York, suivent les normes définies par les normes EN 14527 et EN 251. Ces receveurs ont également les propriétés suivantes:

- Nettoyage facile, grâce à sa surface non poreuse.
- Agréable au toucher.
- Couleur stable
- Résistant aux produits chimiques
- Hygiénique
- Réparable
- Haute dureté

Index

Descrição	3
Advertências	3
Manutenção / limpeza	3
Dados técnicos	5
Opções de instalação	6
Pre-instalação	7
Instalação	8
Garantia	12

Descrição

As bases de Duche 904 e 908 são feitas de sanilite, um material composto de um núcleo de GRP e uma superfície de revestimento de gel. Sua superfície tem uma textura de ardósia antiderrapante classificada como classe 3 de acordo com o CTE (código técnico do edifício espanhol) e testada de acordo com ENV 12633 certificada pelo ITC (Instituto de Tecnologia Cerâmica). Ambos os modelos, Logic e New York seguem os padrões definidos pela EN 14527 e EN 251. Estes bases também têm as seguintes propriedades:

- Limpeza fácil, devido à sua superfície não porosa.
- Agradável ao toque.
- Cor estável
- Resistente a produtos químicos.
- Higiênico
- Reparável.
- Alta dureza.

Advertissements

L'installation doit être effectuée par du personnel qualifié. Si un produit a subi des dommages lors de l'installation, la responsabilité est de l'installateur.

Avant de placer la plaque; déballez et vérifiez la qualité du produit et vidangez correctement. Sinon, la société ne sera pas responsable pour les travaux nécessaires pour éliminer la plaque.

Si vous voulez réparer une partie des dommages mineurs qui se produit dans le langage courant, s'il vous plaît contacter le service après-vente et ils vous conseilleront ce qu'il faut faire dans chaque cas.

La société se réserve le droit de modifier ses produits et les manuels d'installation et d'utilisation de ses produits sans préavis ni remplacement.

La société garantit le receveur et s'engage à le remplacer par un défaut de fabrication. On est recommandé NE PAS encastrer les receveurs de douche. Encastrer provoque des changements dans la largeur nominale du produit.

Avant de terminer le carrelage et placer quelconque type de matériel sur lui, l'installateur doit vérifier l'installation, défauts de fabrication et vérifier que le bonde draine parfaitement. Le défaut de bien faire cette vérification, la société n'en prendra pas charge de la susstitution de parois ou de céramique placé sur le receveur.

Entretien et nettoyage

Agents à les que résiste:

L'eau distillée, de l'alcool, de l'ammoniac, acide citrique 10%, huile végétale, du café, de l'iode, de l'acétone, Marqueur permanent noir, stylo, crayon, cirage noir, acide chlorhydrique, plongeur, Viakal, dissolvant de vernis à ongles.

Cependant décourage l'utilisation de produits chimiques, tels que l'acétone, le trichloréthylène, des acides forts ou des bases.

Produits recommandés pour le nettoyage:

L'eau, du savon et un chiffon.

Advertências

A companhia, reserva-se o direito de modificar qualquer dos seus produtos, assim como os manuais de instalação e utilização dos seus produtos, sem qualquer aviso prévio ou substituição.

A instalação deve ser realizada por pessoal qualificado. Se algum produto danificar durante a instalação isso será da responsabilidade do instalador.

Antes de colocar a base, desembalar e comprovar a qualidade do produto eo drenagem é adequado. Caso contrário, a empresa não é responsável pelos trabalhos necessário para remover a base.

Se você deseja reparar alguns danos menores que ocorre no uso diário, entre em contato com o serviço pós-venda e eles vão aconselhar como agir em cada caso.

A empresa garante a base de duche e compromete-se à sua reposição em caso de qualquer defeito de fabrico. Se recomenda NÃO encastrar as bases de duche. A inserção causa alterações na tamanho nominal do produto.

Ante de revestir a parede e de colocar divisórias ou qualquer outro tipo de material sobre a base, o instalador deve verificar a sua correcta instalação, defeitos de fabricação e assegurar o funcionamento do sistema de drenagem. Caso contrario, a empresa não assumira os gastos decorrentes da substituição de divisórias ou cerâmicas colocadas sobre a base.

Manutenção / limpeza

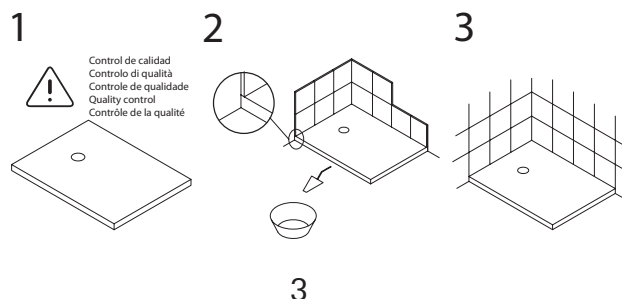
Agentes aos que resiste:

Água destilada, álcool, amoníaco, 10% ácido cítrico, azeite vegetal, café, tintura de iodo, acetona, marcador tinta permanente preta, caneta, lápis de cera, betume preto para calçado, desentupidor Viakal, removedor de esmaltes.

No entanto não é aconselhável o uso de acetona, tricloroetileno, ácidos e outros fluidos corrosivos.

Produtos recomendados para limpeza:

Água, sabão neutro e um pano não abrasivo.



Indice

Descrizione	4
Avvertenze.	4
Manutenzione / pulizia	4
Caratteristiche tecniche	5
Opzioni d'installazione	6
Pre-installazione	7
Installazione	8
Garanzia	13

Description

I piatti doccia 904 e 908 sono realizzati in sanylite, un materiale composto da un nucleo in vetroresina e una superficie di gel coat. La sua superficie ha una struttura in ardesia antiscivolo classificata come classe 3 secondo il CTE (codice tecnico dell'edificio spagnolo) e testata secondo EN 12633 certificata dall'ITC (Institute of Ceramic Technology). Entrambi i modelli, Logic e New York seguono gli standard definiti da EN 14527 e EN 251. Questi piatti hanno anche le seguenti proprietà:

- Pulizia facile, grazie alla sua superficie non porosa.
- Piacevole al tatto.
- Colore stabile
- Resistente ai prodotti chimici
- Servizi igienici.
- Riparabile.
- Alta durezza

Inhaltsverzeichnis.

Beschreibung	4
Hinweise	4
Wartung und Reinigung	4
Technische Merkmale	5
Installationsoptionen	6
Pre-installation	7
Installation	8
Garantie	14

Beschreibung

Die Duschwannen 904 und 908 sind aus Sanylite gefertigt, einem Material, das aus einem GFK-Kern besteht, der mit Gelcoat beschichtet ist. Seine Oberfläche hat eine schieferähnliche, rutschfeste Textur, die nach der spanischen Technischen Bauordnung (CTE) mit Klasse 3 eingestuft und nach der Norm UNE-EN 12633 geprüft und vom Institut für Keramiktechnologie (ITC) zertifiziert wurde. Die Modelle Logic und New York entsprechen den Standards, die durch die Vorschriften EN 14527 und EN 251 definiert werden. Außerdem weisen diese Duschwannen die folgenden Eigenschaften auf:

- Leicht zu reinigen aufgrund der porenfreien Oberfläche.
- Angenehme Haptik.
- Farbstabil.
- Chemikalienbeständig.
- Hygienisch.
- Reparierbar.
- Hohe Härte.

Avvertenze

La società, si riserva il diritto di modificare qualsiasi dei suoi prodotti così come dei manuali di installazione e uso degli stessi senza l'obbligo di preavviso o sostituzione.

L'installazione deve essere effettuata da personale qualificato. Se alcuni prodotto subiranno dei danni durante la installazione ne sarà responsabile l'installatore.

Prima di posizionare il piatto, disimballare e comprobarare, la qualità del prodotto ed che drenante correttamente. In caso contrario, la società non è responsabile per i lavori necessari per rimuovere il piatto.

Se si desidera riparare alcuni danni minori che si verifica di uso corrente, si prega di contattare il servizio post-vendita e consiglierà come agire in ogni caso.

L'azienda garantisce il piatto e s'impegna a sostituirlo in caso qualsiasi difetto di produzione. Si raccomanda NON incassare i piatti di doccia. L'incassare provoca alterazioni delle misure nominale del piatto.

Prima di ultimare la piastrellatura e di posare qualsiasi tipo di materiale sul piatto doccia, l'installatore deve verificare la corretta installazione, possibile difetti di fabbricazione ed accertarsi che lo scarico funzioni perfettamente. Se questa verifica non è stata eseguita correttamente, a empresa, non si accollerà le spese derivanti dalla sostituzione delle pareti doccia o della ceramica posata sul piatto.

Manutenzione e pulizia

Resistenza ai seguenti prodotti:

Acqua distillata, alcol, ammoniac, acido citrico al 10%, olio vegetale, caffè, tintura di iodio, acetone, pennarello indelebile nero, penna, colori a cera, lucido da scarpe nero, acido muriatico, sturalavandini, Viakal, solvente per smalto.

Si sconsiglia l'uso di prodotti aggressivi quali acetone, trielina, acidi o basi forti.

Prodotti raccomandati per la pulizia:

Acqua, sapone neutro e un panno non abrasivo.

Hinweise

Das Unternehmen behält sich das Recht vor, seine Produkte sowie die Installations- und Gebrauchsanleitungen seiner Produkte ohne vorherige Ankündigung oder Ersatz zu ändern.

Die Installation muss von qualifiziertem Personal durchgeführt werden. Wenn ein Produkt während der Installation beschädigt wird, haftet der Installateur dafür.

Packen Sie die Duschwanne vor ihrem Einbau zur Qualitätskontrolle aus und überprüfen Sie, ob das Wasser in der Duschwanne richtig abläuft. Andernfalls haftet das Unternehmen nicht für die notwendigen Arbeiten zur Entfernung der Duschwanne.

Wenn Sie kleine Schäden, die im täglichen Gebrauch entstehen, reparieren möchten, wenden Sie sich bitte an den After-Sales-Service, der Sie gerne berät, wie Sie im jeweiligen Fall vorgehen sollten.

Das Unternehmen gibt eine Garantie für die Duschwanne und verpflichtet sich diese zu ersetzen, wenn irgendwelche Herstellungsfehler vorliegen. Es wird empfohlen, die Duschwannen NICHT einzupassen, da sich dadurch die Nennmaße des Produktes ändern.

Vor dem Fliesen und Anbringen irgendwelcher Materialien muss der Installateur die korrekte Montage und mögliche Herstellungsfehler überprüfen und feststellen, ob das Wasser in der Duschwanne richtig abläuft. Sollte diese Prüfung nicht korrekt durchgeführt werden, übernimmt das Unternehmen nicht den Austausch von Duschabtrennungen oder Keramikprodukten, die über der Duschwanne angebracht wurden.

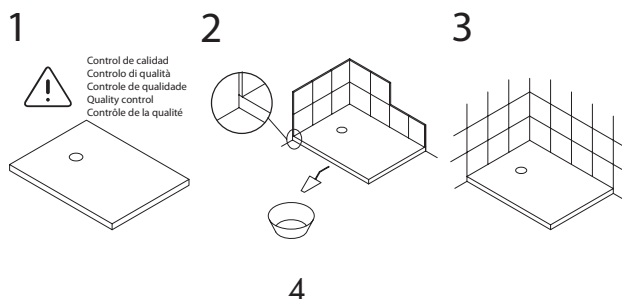
Wartung und Reinigung

Beständigkeit gegenüber den folgenden Stoffen:

Destilliertes Wasser, Alkohol, Ammoniak, 10%ige Zitronensäure, Pflanzenöl, Kaffee, Jodtinktur, Aceton, schwarzer Permanentmarker, Kugelschreiber, Wachskreide, schwarze Schuhcreme, Salzsäure, Abflussreiniger, Kalkentferner, Nagellackentferner.

Der Einsatz aggressiver Chemikalien wie Aceton, Trichlorethylen, starke Säuren oder Basen ist jedoch nicht zu empfehlen.

Geeignete Reinigungsmittel sind Wasser, neutrale Seife und ein weiches Tuch.



ESP.

ENG.

FR.

PT.

IT.

DE.

Características técnicas

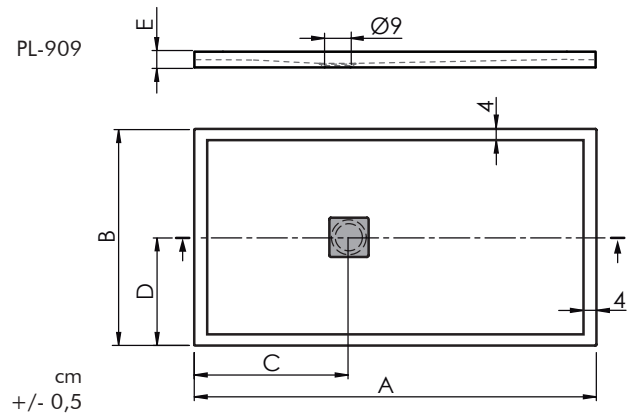
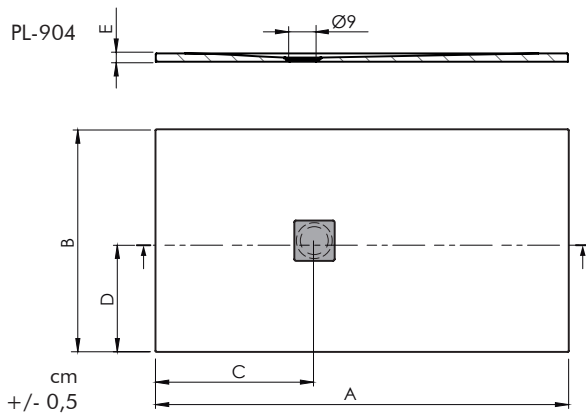
Technical data

Caratteristiche tecniche

Datos técnicos

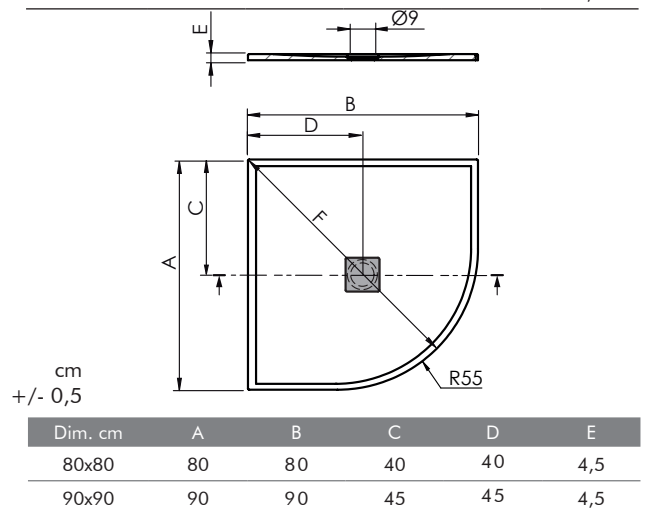
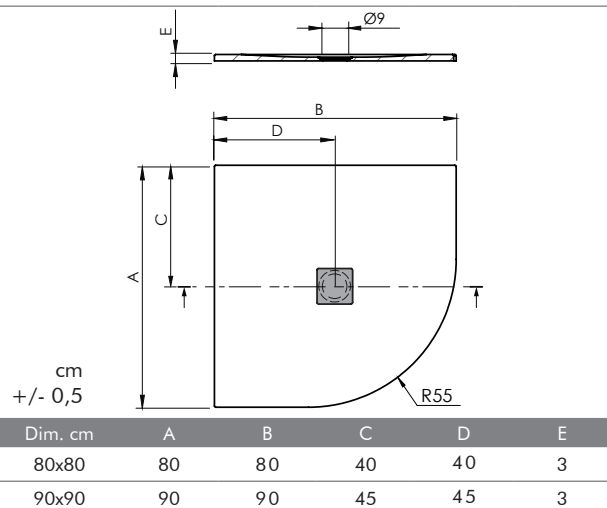
Caractéristiques techniques

Technische Merkmale



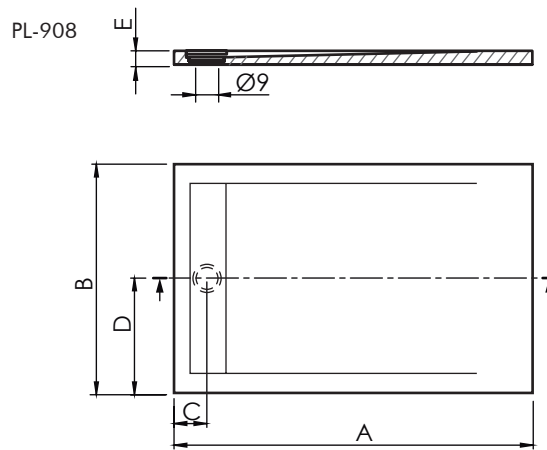
Dim. cm	A	B	C	D	E
90x70	90	70	40	35	3
100x70	100	70	40	35	3
120x70	120	70	45	35	3
140x70	140	70	50	35	3
160x70	160	70	52	35	3
170x70	170	70	52	35	3
180x70	180	70	52	35	3
90x80	90	80	40	40	3
100x80	100	80	40	40	3
110x80	110	80	45	40	3
120x80	120	80	45	40	3
130x80	130	80	50	40	3
140x80	140	80	50	40	3
150x80	150	80	52	40	3
160x80	160	80	52	40	3
170x80	170	80	52	40	3
180x80	180	80	52	40	3
190x80	190	80	52	40	3
80x80	80	80	40	40	3
90x90	90	90	40	45	3
100x90	100	90	40	45	3
120x90	120	90	45	45	3
140x90	140	90	50	45	3
160x90	160	90	52	45	3
180x90	180	90	52	45	3
140x100	140	100	50	50	3
160x100	160	100	50	50	3
180x100	180	100	50	50	3

Dim. cm	A	B	C	D	E
90x70	90	70	40	35	4,5
100x70	100	70	40	35	4,5
120x70	120	70	40	35	4,5
140x70	140	70	50	35	4,5
160x70	160	70	52	35	4,5
170x70	170	70	52	35	4,5
180x70	180	70	52	35	4,5
80x80	80	80	40	40	4,5
90x80	90	90	40	40	4,5
100x80	100	90	40	40	4,5
110x80	110	80	45	40	4,5
120x80	120	80	45	40	4,5
130x80	130	80	50	40	4,5
140x80	140	80	50	40	4,5
150x80	150	80	52	40	4,5
160x80	160	80	52	40	4,5
170x80	170	80	52	40	4,5
180x80	180	80	52	40	4,5
190x80	190	80	52	40	4,5
90x90	90	90	40	45	4,5
100x90	100	90	40	45	4,5
120x90	120	90	45	45	4,5
140x90	140	90	50	45	4,5
160x90	160	90	52	45	4,5
180x90	180	90	52	45	4,5
140x100	140	100	50	50	4,5
160x100	160	100	50	50	4,5
180x100	180	100	50	50	4,5



Dim. cm	A	B	C	D	E
80x80	80	80	40	40	4,5
90x90	90	90	45	45	4,5

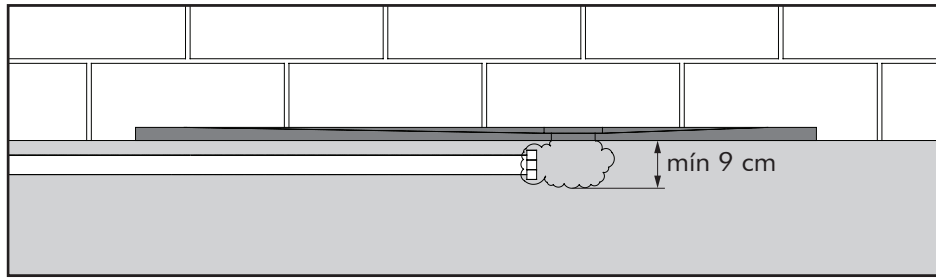
ESP.	ENG.	FR.	PT.	IT.	DE.
Características técnicas	Technical data	Caratteristiche tecniche	Datos técnicos	Caratteristiche tecniche	Technische Merkmale



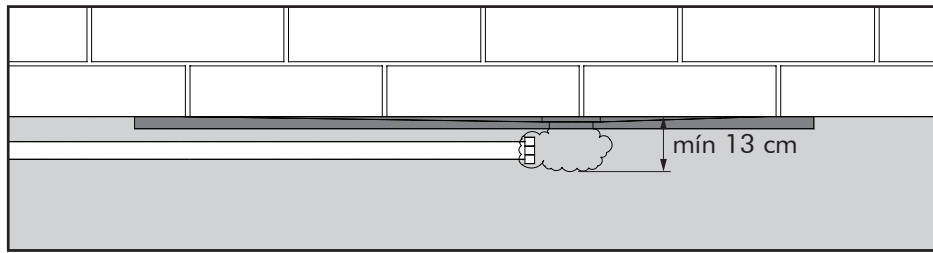
Dim. cm	A	B	C	D	E
90x70	90	70	12,5	35	4,5
100x70	100	70	12,5	35	4,5
100x80	100	80	12,5	40	4,5
120x70	120	70	12,5	35	4,5
120x80	120	80	12,5	40	4,5
120x90	120	90	12,5	45	4,5
140x70	140	70	12,5	35	4,5
140x80	140	80	12,5	40	4,5
140x90	140	90	12,5	45	4,5
160x70	160	70	12,5	35	4,5
160x80	160	80	12,5	40	4,5
160x90	160	90	12,5	45	4,5
170x70	170	70	12,5	35	4,5

ESP.	ENG.	FR.	PT.	IT.	DE.
Opciones de instalación	Installation options	Opzioni d'installazione	Opções d'instalação	Options d'Installation	Installations optionen

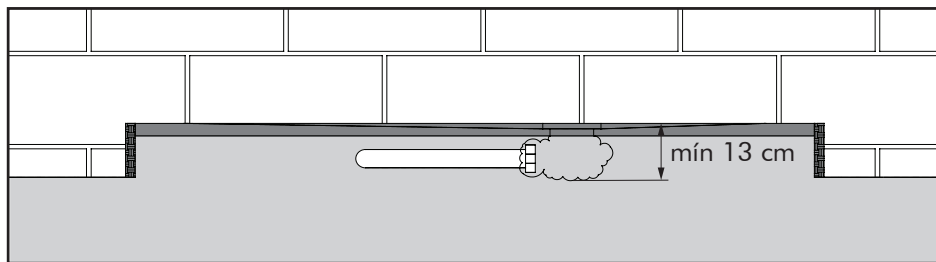
1.



2.

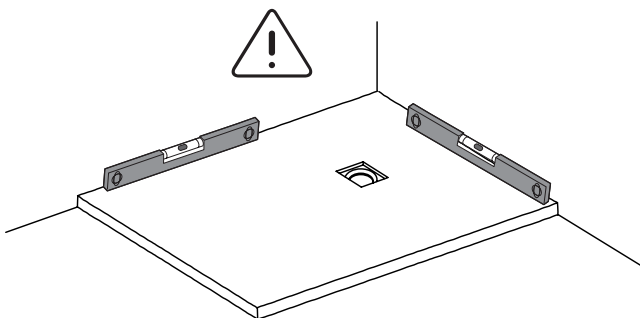


3.



ESP.	ENG.	FR.	PT.	IT.	DE.
Pre-instalación	Pre-installation	Pre-installazione	Pre-instalação	Pré-installation	Vorinstallation

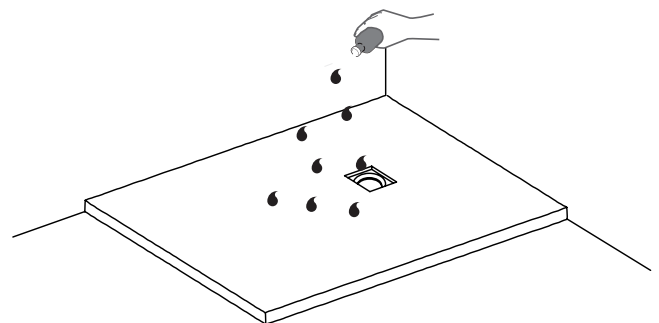
1.



2.



Comprobar que el plato desagua correctamente
 Comprove that the shower tray drainage correctly
 Verificare che lo scarico funzioni perfettamente
 Verificar o correcto funcionamento do sistema de drenagem.
 Vérifiez que le receveur draine correctement.
 Überprüfen Sie, ob das Wasser in der Duschwanne richtig abläuft.



ESP.

ENG.

FR.

PT.

IT.

DE.

Instalación

Installation

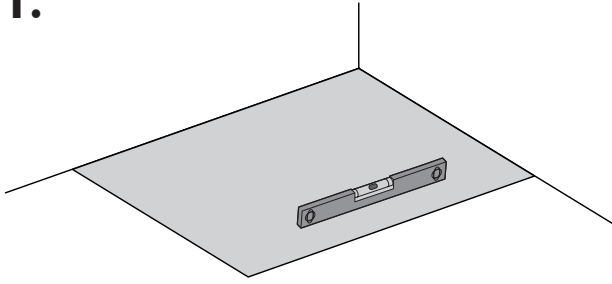
Installazione

Instalação

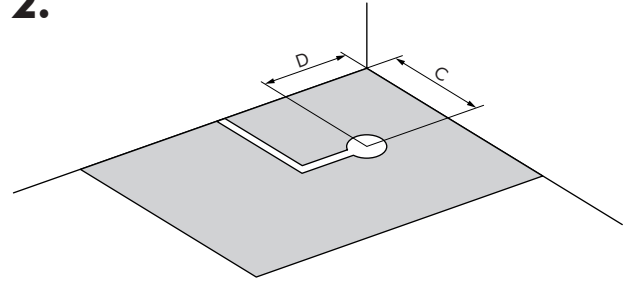
Installation

Installation

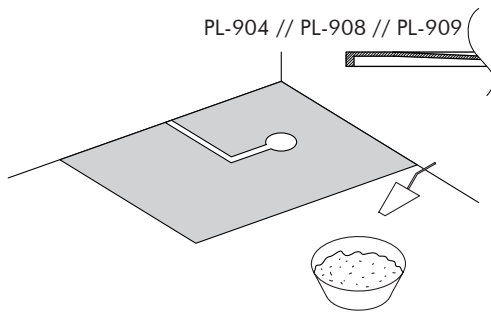
1.



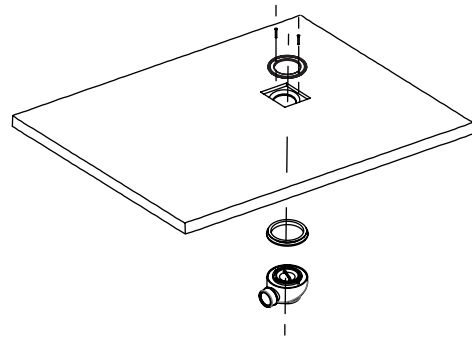
2.



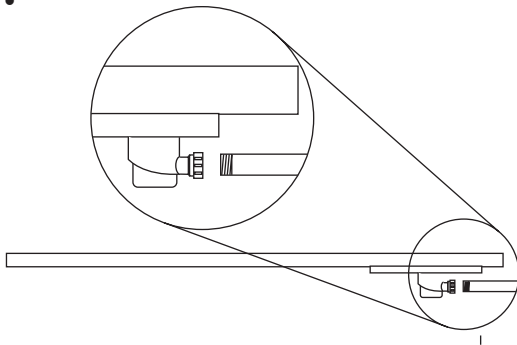
3.



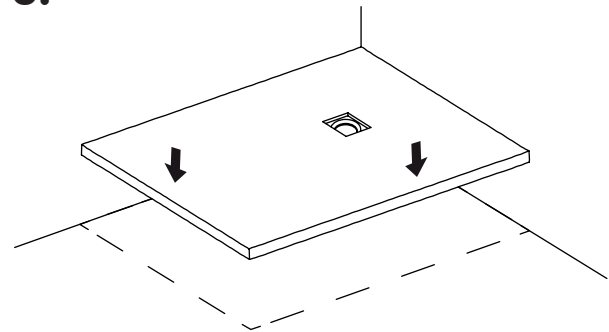
4.



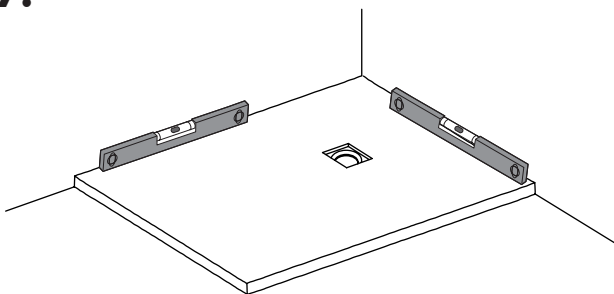
5.



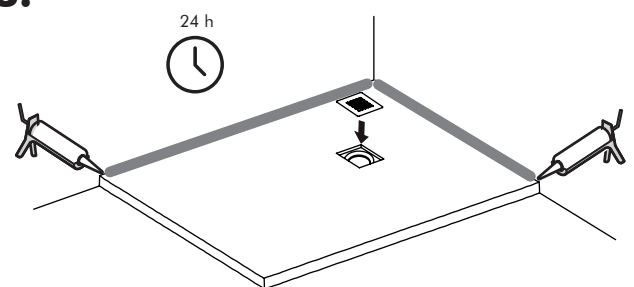
6.



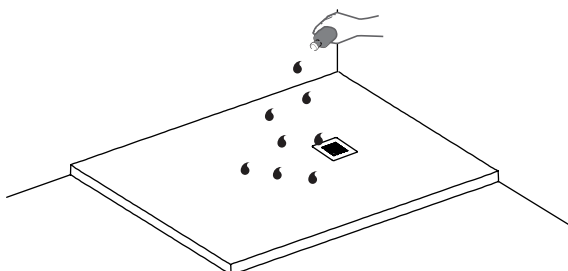
7.



8.



9.



Comprobar que el plato desagua correctamente
 Comprove that the shower tray drainage correctly
 Verificare che lo scarico funzioni perfettamente
 Verificar o correcto funcionamento do sistema de drenagem.
 Vérifiez que le receveur draine correctement.
 Überprüfen Sie, ob das Wasser in der Duschwanne richtig abläuft.

Cláusulas de la garantía

El fabricante garantiza al comprador, todos los derechos establecidos en la Ley 1/2007 de 16 de Noviembre, sobre Garantías en la venta de Bienes de Consumo.

También se garantiza al comprador del producto, su reparación si ha sufrido una avería a causa de un defecto de material o de fabricación, siempre que se destinen a uso privado y que se hayan manipulado correctamente y de acuerdo con las instrucciones de montaje, conexión, puesta en marcha, manejo y limpieza. En el supuesto que el producto por su tamaño y movilidad fuera susceptible de ser transportado por el usuario al taller del Servicio Oficial del Fabricante, éste, quedará liberado de la obligación de trasladar su Personal Técnico, al domicilio del usuario.

El fabricante se reserva el derecho según la complejidad técnica que pueda presentar la reparación de un producto el poder reclamarlo para ser reparado en sus instalaciones.

El fabricante garantiza por un período de 5 años todos sus productos contra cualquier defecto de fabricación, contados desde la fecha de adquisición del producto y que consta en el ticket de compra.

Al producto se les realiza un control operativo y de estanqueidad para comprobar que su funcionamiento es correcto y que no hay pérdidas de agua. Antes de proceder a su empaquetado definitivo se realiza un control visual.

Rogamos a nuestros clientes que en el momento de entrega de los productos y antes de proceder a la instalación de los mismos, verifiquen el buen estado del mismo. El instalador debe realizar un último control visual y de funcionamiento antes de su instalación definitiva.

Plazos y condiciones

El fabricante responde por el plazo de seis meses desde la entrega del producto de las faltas de conformidad, presumiéndose que durante dicho período la misma existía cuando la cosa se entregó, salvo prueba en contrario.

El fabricante responderá hasta el plazo de 2 años siempre y cuando se acredite la falta de conformidad alegada pasados los primeros seis meses.

En caso de falta de conformidad del bien con el contrato del consumidor, podrá éste optar entre la reparación o la sustitución, salvo que esto resulte imposible o desproporcionado.

El plazo para informar al fabricante de cualquier falta de conformidad, es de 2 meses desde que el comprador o usuario tuvo conocimiento de ella. Esta garantía se concede a favor del comprador y usuario, siempre que esté debidamente justificada mediante la factura original o ticket de compra y albarán o nota de entrega del producto.

Las garantías cubren los defectos de fabricación.

Exclusión de garantía

Quedan excluidos de la Garantía los siguientes aspectos:

1. Los daños originados por averías producidas como consecuencia de: Fuerza mayor, fenómenos atmosféricos, geológicos, agentes químicos, dureza del agua, exceso de cal, humedad ambiental excesiva, etc.
2. La instalación y/o conexión incorrectas de acuerdo con lo descrito en las instrucciones que acompañan a cada columna, tales como, presión de agua o gas inadecuados, conexión hidráulica no adecuada, nivelación inadecuada del aparato, conexiones inadecuadas a la red de evacuación de aguas, fugas de aguas en los productos instalados, etc.
3. Las columnas cuando la presión del agua a la que están conectadas supera los 4 bares.
4. El fabricante no realiza instalaciones a domicilio de los productos que fabrica. Quedan por ello excluidos de esta Garantía los daños causados y ocasionados por una incorrecta instalación, de la que será responsable la empresa instaladora.
5. La intervención de personal técnico no autorizado o no perteneciente al Servicio oficial del fabricante, aun cuando a intervención sea solo parcial. El fabricante no instala ninguno de los productos de su catálogo, si bien, para facilitar la labor de sus clientes a este respecto cuenta con una serie de colaboradores absolutamente independientes (denominados únicamente a efectos prácticos S.A.T.) quienes por sus servicios facturan directamente al propio cliente (si este decide contratar con alguno de ellos a través del fabricante), siendo responsabilidad de los mismos los trabajos que realicen. Los gastos que devengue el S.A.T. serán únicamente abonados por el fabricante, cuando actué como SERVICIO POST VENTA, en caso de que el producto se encuentre en periodo de GARANTÍA, previa verificación y reconocimiento de defecto de fabricación, por el departamento técnico de esta mercantil, comunicado en forma y plazo, respondiendo el S.A.T. igualmente por sus servicios
6. Los daños producidos por trabajos de fontanería, albañilería, carpintería, etc. Que fuesen necesarios para proceder a la instalación del producto o aparato en el domicilio del usuario.
7. Las obras o gastos extras y transformaciones de las acometidas de agua, electricidad, gas desagües, etc. que fuesen necesarias para la instalación de los productos cubiertos por la Garantía.
8. La manipulación de los datos que figuren en la factura, ticket de compra o en este documento.
9. Esta Garantía no cubre las operaciones de mantenimiento periódico del producto, ni emisión de certificados de correcto funcionamiento que se exigiesen, con periodicidad o no.
10. Esta Garantía no cubre la reposición de productos que pierden su funcionalidad con su uso, son los denominados consumibles, cartuchos termostáticos, flexibles, filtros, latiguillos, arandelas de estanqueidad, etc.

Ninguna persona o entidad está autorizada a introducir modificación alguna (verbal o escrita) sobre esta garantía.

Warranty clauses

The manufacturer guarantees the buyer and the user all of the rights established in 1/2007, of 16 November, on Warranties on the sale of Consumer Goods.

It also guarantees the buyer and user of the products, that it will repair said items in the event that they suffer a fault due to a material or manufacturing defect, provided they are destined for private use and have been handled correctly in accordance with the installation, connection, operation and usage instructions. In the event that the size and mobility of the product permits its transport to the Manufacturer's Official Service Centre, The manufacturer shall be under no obligation to transport its Technical Personnel to the user's domicile. The manufacturer reserves the right to remove the product and repair it in its installations, depending on the technical complexity which its repair may entail. The manufacturer guarantees all of its products against any manufacturing defect for a period of 5 years beginning on the date that the product is purchased, as evidenced by the receipt to be provided.

All products are subject to an initial visual inspection prior to loading. In the event that they are equipped with their respective hydromassage systems, subsequent inspections on each and every one of these are performed to ensure their correct operation and that no water leakage occurs before proceeding with their final packaging.

We request that our customers verify that the products are found to be in perfect condition upon delivery and before proceeding with their installation. The installer should perform a final visual and operational inspection prior to their final installation.

Terms and conditions

The manufacturer is responsible for a period of six months after delivery of the product of the lack of conformity, it is presumed that during this period it was when the thing was given, unless proved otherwise.

The manufacturer is liable to 2 years provided that it has been proved the alleged non-compliance after the first six months.

In the event of an inconformity regarding the item under the consumer contract, the consumer may opt for either its repair or replacement, except in such case that it turns out to be impossible or unwarranted.

The buyer or user must inform the manufacturer of any inconformity within a period of 2 months from the time they become aware of it.

This warranty is extended to the buyer and user, provided it is duly certified by means of the original invoice or receipt and delivery note for the product. The guarantees cover manufacturing defects.

Warranty exclusions

The following are excluded from the warranty:

1. Damage originating as a consequence of: owing to circumstances beyond our control, atmospheric and geological phenomena, changes in electrical voltage, chemical agents, electromagnetic reactions, effects in combination with water, such as, for example, those produced by water hardness, lime scale deposits, excessive atmospheric humidity, etc.
2. Incorrect installation and/or connection in accordance with that described in the enclosed instruction and user manuals which accompany each shower panel, such as inadequate voltage, water or gas pressure, inadequate electrical or water connection, inadequate levelling of the apparatus, inadequate connections to the waste water network, water leaks in the installed products, etc.
3. Shower panels connected to water pressure greater than 4 bars.
4. The manufacturer does not perform home installations of the products it manufactures. As such, damage caused by or originating from incorrect installation is excluded from the Warranty, and remains the responsibility of the installation company.
5. Work carried out by technical personnel not authorized by or not belonging to the manufacturer official Service, even where the work is only partial. The manufacturer does not install any of the products in its catalogue. However, to facilitate the needs of its customers in this respect, it does have a series of totally independent partners (called Authorized Service Providers for practical effects only) who will charge the customer directly for their services (in the event the customer decides to contract one of them through the manufacturer), and who are solely responsible for the work they carry out. Costs arising from Authorized Service Providers shall only be covered by the manufacturer when acting in the role of AFTER SALES SERVICE, in the event that the product is covered by the WARRANTY period, upon prior verification and acknowledgement of the manufacturing defect by this trading company's technical department, communicated in due time and proper form, and with the Authorised Service Provider solely responsible for its services.
6. Damage arising from work on plumbing, masonry, carpentry, etc. necessary to proceed with the installation of the product in the user's domicile.
7. Additional work or expenses and conversions to the mains water, electricity, gas, drainage, etc. necessary for the installation of the products covered by the Warranty.
8. Manipulation of information appearing on the invoice, receipt or this warranty.
9. This Warranty does not cover the product's regular maintenance operations, cleaning of filters, condensers, motor checks or electrical installation, installation of plumbing, gas, boiler, connections, electrovalves, maintenance of any wooden elements such as floorboards, seats, skirting, etc., nor the issuing of certificates accrediting correct operation that may be required, on a regular basis or not.
10. This Warranty does not cover the replacement of products which cease to function through use, denominated consumables, light bulbs, motor condensers, filters, etc.

No person or entity is authorized to make any modification (verbal or written) to this warranty.

Clause de garantie

Le fabricant garantit à l'acheteur, tous les droits établis dans la loi 1/2007 datant du 16 Novembre, sur les Garanties des ventes de Biens de Consommation.

Aussi, nous garantissons à l'acquéreur des produits, leur réparation, si a été endommagé en raison d'une avaria à cause d'un défaut du matériel ou fabrication, dans le cas d'une utilisation privée et d'une utilisation correcte d'accord avec les instructions de montages, maniement et nettoyage. Dans le cas où le produit par sa taille, et sa mobilité serait susceptible d'être transporté par l'utilisateur à l'atelier du service officiel du fabricant, ce dernier, sera libéré de l'obligation d'envoyer son personnel technique au domicile de l'utilisateur.

Le fabricant se réservera le droit, suivant la complexité technique qui peut présenter la réparation d'un produit, la puissance de réclamer pour être réparé dans ses installations.

Le fabricant garantit pour une période de 5 ans tous ses produits contre tous défauts de fabrication à partir de la date d'achat du produit, et constaté sur le ticket d'achat.

Sur produits un contrôle du fonctionnement et d'étanchéité est réalisé pour vérifier que son fonctionnement est correct et qu'il n'y a aucune fuite d'eau. Un contrôle visuel est réalisé avant de procéder à son emballage définitif. Nous prions nos clients de vérifier le bon état des produits au moment de la livraison de ces derniers et avant de procéder à leur installation.

L'installateur doit réaliser un dernier contrôle visuel et du fonctionnement avant son installation définitive.

Délais et conditions

Le fabricant est responsable pour une période de six mois après la livraison du produit de l'absence de conformité, il est présumé que, pendant cette période, il a été quand la chose a été donnée, sauf preuve contraire.

Le fabricant sera responsable pendant 2 ans, à condition que l'absence de conformité allégué soit prouvée après les six premiers mois.

En cas de manque de conformité du bien stipulé dans le contrat du consommateur, celui-ci pourra opter, entre la réparation ou la substitution, sauf impossibilité.

Le délai pour rapport le fabricant des défauts, est de deux mois, dès que l'acheteur ou, l'utilisateur a pris connaissance de ces défauts.

Cette garantie est fourni en faveur de l'acheteur et de l'utilisateur, à condition soit justifiée par la qu'elle facture originale ou le ticket d'achat.

La garantie couvre les défauts de fabrication.

Hors garantie

Sont considérés hors garanties:

1. Les dommages provoqués par: force, majeur, phénomènes atmosphériques, géologiques, agents chimiques, dureté de l'eau, excès de calcaire, humidité ambiante excessive, etc.
 2. L'installations et/ou le raccordements incorrectes d'accord avec les instructions décrites dans le manuel, fourni avec chaque colonne, par exemple, pression de l'eau ou gaz inadéquats, connexion hydraulique incorrecte, mauvaise mise à niveau de l'appareil, raccordement au réseau d'évacuation des eaux usées non conforme, fuites d'eau dans les produits installés, etc.
 3. Les colonnes d'eau, lors que la pression dépasse 4 bars dans le réseau sur lequel elles sont connectées.
 4. Le fabricant ne réalise aucune installation à domicile des produits fabriqués. Des dommages occasionnés par une erroné installation sont exclus de cette garantie. De cette installation, le responsable et l'installateur.
 5. L'intervention de personne d'un non autorisée ou non appartenant à des services officiels du fabricant, même si l'intervention n'est que partielle. Le fabricant n'installe pas aucun, produits de son catalogue, mais dans le but de faciliter le travail de leurs clients dans ce domaine a un ensemble totalement indépendant des partenaires (appelée SAV pour fins pratiques) qui facturent leurs services directement à ses propres clients (s'ils décident embaucher quelqu'un travers le fabricant), étant leur responsabilité les travail qu'ils feront.
- Les coûts qui rapportentlé S.A.V. ne seront uniquement usées par le fabricant, à condition qu'il travaille comme service après-vente, si le produit est en période de garantie, sous réserve de la vérification et la reconnaissance d'un défaut de fabrication, par le département technique de cette société, signalé au fur et à raison, en repanant SAT aussi pour leur services
6. Les dommages causés par la plomberie, la maçonnerie, la menuiserie, etc Cela était nécessaire pour l'installation du produit ou du matériel au domicile de l'utilisateur.
 7. Les travaux et frais annexes et transformations d'eau, électricité, gaz, etc. Qui étaient nécessaires pour installer le produit avec la Garantie.
 8. Manipulation de la facture, ticket d'achat o dans ce document.
 9. Cette garantie ne couvre pas la maintenance périodique du produit, ni émission de certificat, du fonctionnement correcte que le produit exige, périodique ou non.
 10. Cette garantie ne couvre pas le renouvellement des produits qui perdent leurs fonctionnalité avec l'usage, sont les appelé consommables, cartouches thermostatiques, flexibles, filtres, circuits pressions, rondelles d'étanchéité, etc.

Aucune personne ou entité est autorisée à introduire des modifications quelque soit la forme (verbal ou écrite) sur cette garantie.

Cláusula de garantia

A fabricante garante ao comprador, todos os direitos estabelecidos na Lei 1 / 2007 de 16 de novembro, sobre as garantias na venda de bens de consumo.

Também garante que o comprador de nosso produto, que tenha sido danificado devido a um defeito de material ou de fabricação, a reparação do mesmo. Sempre que sejam destinados a uso privado e ter sido tratada de forma adequada e em conformidade com as instruções de instalação, conexão, comissionamento, operação e limpeza.

No caso em que o produto de seu tamanho e mobilidade Devido eram susceptíveis de ser transportado pelo usuário, ao Serviço Oficial Workshop fabricante, o fabricante, será dispensado da obrigação de transferir o seu pessoal técnico, a casa do usuário.

O fabricante se reserva o direito, dependendo da reparação técnica de complexidade, a reclamar do produto a ser reparado nas instalações do fabricante.

O fabricante garante, por um período de 5 anos todos os seus produtos contra qualquer defeito de fabricação a partir da data da compra eo que consta no recibo.

Sobre os produtos foram feitos o controle operacional e de vedação para verificar o funcionamento adequado e que não há vazamento de água. Antes de proceder à embalagem final é feita uma última inspeção visual. Pedimos aos nossos clientes no momento da entrega das mercadorias e antes da sua instalação, verifique o status adequado. O instalador deve executar uma inspeção final visual e operacional antes da instalação final.

Termos e condições

O fabricante é responsável por um período de seis meses após a entrega do produto da falta de conformidade, presume-se que durante esse período, foi quando a coisa foi dado, salvo prova em contrário.

O fabricante é susceptível por 2 anos, desde que comprovando o alegado incumprimento após os primeiros seis meses.

Em caso de falta de conformidade dos bens com o contrato de consumo, pode escolher entre a reparação ou substituição, a menos que isso seja impossível ou desproporcionado.

O prazo para comunicar ao fabricante por qualquer falta de conformidade, é de 2 meses desde que o comprador ou o usuário tinha conhecimento dela.

Esta garantia é dada ao comprador e usuário, quando devidamente comprovada pela nota fiscal original ou recibo de compra e guia de remessa ou entrega de nota de produto.

A garantia cobre defeitos de fabricação.

Exclusão de garantia

Garantia não cobre o seguinte:

1. Danos causados por repartições, ocorridos em consequência de: força maior, fenômenos atmosféricos, geológicos, químicos, dureza da água, excesso de umidade, excesso de cal, etc

2. A conexão ou instalação, errônea, conforme descrito nas instruções que acompanham cada coluna, tal como a pressão da água ou de gás insuficiente, a colocação da ligação hidráulico errônea, equipamento mal nivelado, as ligações de água impróprias, vazamento de água nos produtos instalados, etc

3. As colunas, onde a pressão da água a que estão ligados, é de quatro bares.

4. O fabricante não faz instalações dos seus produtos. São, portanto, excluídos desta garantia os danos causados pela instalação incorreta, que será responsável pela empresa do instalador.

5. A intervenção de pessoal não autorizado ou não pertencentes ao serviço oficial do fabricante, mesmo quando a intervenção é apenas parcial.

O fabricante não instala nenhum produto em seu catálogo, mas a fim de facilitar o trabalho dos seus clientes, a este respeito tem um conjunto completamente independente dos parceiros (chamados apenas para fins práticos S.A.T.), que conta para seus serviços diretamente para o próprio cliente (se decidir a contratar com qualquer um deles com o fabricante), a responsabilidade do mesmo trabalho que eles executam.

As despesas decorrentes da S.A.T. só será pago pelo fabricante, quando servir como um serviço pós-venda, se o produto está em período de garantia, após verificação e reconhecimento de um defeito de fabrico, pelo departamento técnico da empresa, relatado como e quando devido. S.A.T. deve responder por seus serviços.

6. Os danos causados pelo encanamento, alvenaria, carpintaria, etc, que foi necessário para a instalação do produto ou equipamento no domicílio do usuário.

7. Obras ou gastos acréscimos de transformações da corrida de água, eletricidade, drenagem de gases, etc pode ser necessário para a instalação dos produtos abrangidos pela garantia.

8. La manipulación de los datos que figuren en la factura, ticket de compra o en este documento.

9. Esta garantia não cobre a manutenção regular do produto, ou a emissão de certificados de funcionamento é necessário, periodicamente ou não.

10. Esta garantia não cobre a substituição de produtos de perder sua funcionalidade com o uso, de consumíveis, são chamados, cartucho termostático, flexíveis, filtros, mangueiras, arruelas de vedação, etc

Nenhuma pessoa ou entidade está autorizada a introduzir nenhum mudanças (verbal ou escrita) sobre esta garantia.

Clausole de garanzia

Il produttore garantisce al compratore, tutti i diritti stabiliti nella legge 1/2007 del 16 Novembre, Garanzie nella vendita di Beni di Consumo. Inoltre si garantisce all'acquirente e utilizzatore delle prodotto, la riparazione nel caso in cui abbiano subito un danno a causa di un difetto del materiale o un difetto di fabbricazione, quando la destinazione d'uso sia di tipo privato e che sia stato fatto un uso corretto del prodotto, come da istruzioni di montaggio, istruzioni di collegamento, manuale d'uso e di pulizia.

Nel caso in cui le dimensioni dell'articolo permettano il trasporto al Centro Assistenza Autorizzato, il produttore non ha l'obbligo di inviare il personale di Assistenza Tecnica al domicilio del cliente.

In base al tipo di intervento e alla complessità tecnica della riparazione che andrà eseguita, il produttore si riserva il diritto di rimuovere il prodotto dalla sede in cui è stato installato.

Il produttore fornisce garanzia sui propri prodotti che abbiano un difetto di fabbricazione, la garanzia è di 5 anni a partire dalla data di acquisto che appare sullo scontrino, o sulla fattura di acquisto che dovrà essere prodotta.

Tutti i prodotti vengono sottoposti ad un controllo visivo prima della spedizione. Nel caso in cui i prodotti siano dotati di sistemi idromassaggio, viene verificato il corretto funzionamento e viene controllato che non ci siano perdite d'acqua, dopo di che si procede con l'imballaggio finale.

Alla consegna, richiediamo che la clientela verifichi il buono stato del prodotto prima di procedere con l'installazione. L'installatore dovrà effettuare un ultimo controllo visivo e operativo prima di procedere con il lavoro.

Termini e condizioni

Il produttore risponde della non conformità del prodotto per un periodo di sei mesi dalla consegna.

Il produttore sarà responsabile del prodotto per 3 anni quando verrà dimostrata la mancata conformità del prodotto dopo i primi sei mesi.

Nel caso in cui il prodotto non sia conforme, il consumatore potrà scegliere tra la riparazione o la sostituzione, ad eccezione dei casi in cui questo non sia possibile o sproporzionato.

Entro due mesi dall'accertamento di non conformità del prodotto, l'acquirente o l'utilizzatore dovrà informare il produttore.

La garanzia è estesa al compratore e all'utilizzatore purché venga prodotta la fattura originale, lo scontrino o la ricevuta con la bolla di consegna del prodotto.

La garanzia copre i difetti di fabbricazione.

Esclusione di garanzia

I seguenti casi sono esclusi della garanzia:

1. Danni causati da fenomeni atmosferici e geologici, agenti chimici, cambi di tensione elettrica, durezza dell'acqua, eccessivo calcare, eccessiva umidità atmosferica, ecc ..
2. Errata installazione e/o collegamento come descritto dalle istruzioni di montaggio e manuale d'uso che accompagnano ogni colonna doccia. Come ad esempio voltaggio elettrico, pressione dell'acqua o del gas inadeguati, collegamenti idraulici non appropriati, ecc.
3. Colonne doccia collegate ad una pressione dell'acqua che supera i 4 bar.
4. Il produttore non effettua installazioni a domicilio dei propri prodotti. Sono esclusi dalla garanzia i danni causati o generati da una errata installazione, verranno ritenuti responsabili coloro che hanno effettuato l'installazione.
5. Intervento di personale tecnico non autorizzato, non appartenente al Servizio Tecnico di Assistenza autorizzato dal produttore, anche se l'intervento è solo parziale.

Il produttore non installa i prodotti del suo catalogo, per agevolare la clientela è in grado però di fornire il contatto di collaboratori esterni ed indipendenti (chiamati Fornitori di Servizio Autorizzati) che addebiteranno i costi dell'intervento direttamente al cliente (anche se contattati tramite il produttore) e che si assumeranno la responsabilità dell'intervento.

I costi di intervento dei Fornitori di Servizio Autorizzati, sono a carico del produttore soltanto nel caso in cui si tratta di servizio post-vendita per prodotti in garanzia, dopo che sia stato effettivamente riconosciuto un difetto di fabbricazione dal dipartimento tecnico e dopo che siano state fatte le dovute comunicazioni nei tempi previsti. Il Fornitore di Servizio Autorizzato sarà responsabile dell'intervento.

6. Danni provocati da lavori idraulici, di muratura, di falegnameria ecc, che si sono resi necessari per l'installazione del prodotto al domicilio dell'utente finale.

7. Lavori aggiuntivi e/o spese extra per modifiche dell'impianto idraulico, elettrico, del gas o altro, che fossero necessari per eseguire un'installazione corretta.

8. Dati nella fattura, scontrino o ricevuta di acquisto siano stati manipolati.

9. La garanzia non copre le operazioni di manutenzione periodica del prodotto, come pulizia dei filtri, pulizia dei condensatori, controlli al motore, installazione dell'impianto idraulico o del gas, caldaia, manutenzione delle parti in legno come pedane, sedili, pannelli ecc. Non vengono coperte le operazioni per l'emissione di certificati di idoneità che venissero richiesti.

10. La garanzia non copre i componenti soggetti ad usura come ad esempio le cartucce termostatiche, flessibili, filtri, lampadine, condensatori di motore, ecc.

Nessuna persona o ente è autorizzato a disporre modifiche verbali o scritte a questo documento.

Garantiebestimmungen.

Der Hersteller sichert dem Käufer alle im Gesetz 1/2007 vom 16. November festgesetzten Gewährleistungsansprüche beim Verkauf von Konsumgütern zu.

Außerdem wird dem Käufer die Reparatur des Produkts garantiert, wenn es aufgrund eines Material- oder Herstellungsfehlers beschädigt ist, sofern das Produkt für den privaten Gebrauch bestimmt ist und es korrekt und entsprechend den Anleitungen zur Montage, zum Anschluss und zur Inbetriebnahme sowie zur Wartung und Reinigung behandelt wurde. Falls es dem Nutzer des Produkts aufgrund seiner Größe und Transportierbarkeit möglich ist, es zur autorisierten Servicewerkstatt des Herstellers zu bringen, ist dieser von der Verpflichtung befreit, sein technisches Personal zum Wohnsitz des Nutzers zu schicken.

Der Hersteller behält sich entsprechend der technischen Komplexität, die die Reparatur eines Produktes darstellen kann, das Recht vor, es in seinen Werken zu reparieren.

Der Hersteller gewährt ab dem Kaufdatum des Produktes und dem auf dem Kaufbeleg aufgeführten Datum für all seine Produkte und für einen Zeitraum von 5 Jahren eine Garantie auf alle Herstellungsfehler.

Das Produkt unterliegt einer operativen Kontrolle und einer Dichtheitsprüfung, um seine ordnungsgemäße Funktion zu bestätigen und sicherzugehen, dass es nicht leckt. Die visuelle Kontrolle erfolgt vor der Endverpackung.

Wir bitten unsere Kunden, den einwandfreien Zustand der Produkte bei ihrem Erhalt und vor ihrer Installation zu prüfen. Der Installateur muss vor der endgültigen Installation des Produkts eine abschließende visuelle Überprüfung und Funktionskontrolle durchführen.

Geschäftsbedingungen.

Der Hersteller haftet für den Zeitraum von sechs Monaten ab der Lieferung des Produktes für fehlende Vertragsgemäßheit, wobei man, solange nicht das Gegenteil nachgewiesen wird, davon ausgeht, dass der Fehler beim Auftreten in dieser Zeit bereits bei der Lieferung der Ware bestand.

Der Hersteller haftet für den Zeitraum von 2 Jahren, sofern die vermeintliche fehlende Vertragsgemäßheit nach den ersten sechs Monaten nachgewiesen wurde. Im Falle einer fehlenden Vertragsgemäßheit der Ware kann der Verbraucher zwischen einer Reparatur oder dem Ersatz der Ware wählen, sofern sich dies nicht als unmöglich oder unverhältnismäßig erweist.

Die Frist zur Information des Herstellers über eine etwaige fehlende Vertragsgemäßheit beträgt 2 Monate ab deren Kenntnisnahme durch den Käufer und Nutzer. Diese Garantie wird zu Gunsten des Käufers und Nutzers gewährt, sofern sie durch die Originalrechnung oder den Kaufbeleg und den Lieferschein des Produkts nachgewiesen wird. Die Garantie deckt die Herstellungsfehler.

Gewährleistungsausschluss.

Von der Garantie sind die folgenden Fälle ausgenommen:

1. Die Schäden durch Ausfälle infolge höherer Gewalt, aufgrund von Witterungs- und geologischen Ereignissen, Chemikalien, Wasserhärte, übermäßigem Kalk, übermäßiger Umweltfeuchtigkeit etc.
2. Die unsachgemäße Installation und/oder der unsachgemäße Anschluss entsprechend den Anweisungen, die jeder Duschsäule beigefügt sind, wie beispielsweise ungeeigneter Wasser- oder Gasdruck, unzureichender Hydraulikanschluss, unzureichende Nivellierung der Einrichtung, unsachgemäße Anschlüsse ans Abwassernetz, Lecks an den installierten Produkten etc.
3. Wenn der Wasserdruck, an den die Duschsäulen angeschlossen sind, 4 bar überschreitet.
4. Der Hersteller nimmt keine Installationen der von ihm hergestellten Produkte vor Ort vor. Von dieser Garantie ausgenommen sind die Schäden, die durch eine unsachgemäße Installation verursacht wurden, für die die Installationsfirma verantwortlich ist.
5. Die Arbeit von technischem Personal, das nicht autorisiert ist oder nicht zum offiziellen Servicenetz des Herstellers gehört, auch wenn die Arbeit nur teilweise durchgeführt wurde. Der Hersteller installiert zwar keines der Produkte aus seinem Katalog, aber um die Arbeit seiner Kunden in dieser Hinsicht zu erleichtern, verfügt er über eine Reihe von gänzlich unabhängigen Partnern (aus rein praktischen Zwecken als Servicetechniker bezeichnet), die ihre Dienstleistungen dem Kunden direkt in Rechnung stellen (wenn dieser entscheidet, einen dieser Servicetechniker über den Hersteller zu beauftragen), wobei sie für die Arbeiten, die sie ausführen, selbst verantwortlich sind. Die Kosten, die für den Servicetechniker anfallen, werden nur dann vom Hersteller übernommen, wenn er im AFTER-SALES-SERVICE tätig ist, falls man sich noch innerhalb der GARANTIEZEIT für das Produkt befindet, wenn von der Technischen Abteilung dieses Unternehmens form- und fristgerecht mitgeteilte Herstellungsfehler festgestellt und anerkannt wurden, wobei der Servicetechniker ebenso für seine Leistungen haftet.
6. Die Schäden durch Klempner-, Maurer-, Schreinerarbeiten etc., die notwendig waren, um die Installation des Produktes oder der Einrichtung am Wohnsitz des Nutzers durchzuführen.
7. Die zusätzlichen Arbeiten oder Aufwendungen und Umbauten der Wasser-, Strom-, Gas- und Abwasseranschlüsse etc., die für die Installation der Produkte, die durch die Garantie abgedeckt werden, notwendig waren.
8. Die Manipulation der Daten, die auf der Rechnung, dem Kaufbeleg oder in diesem Dokument aufgeführt sind.
9. Diese Garantie gilt nicht für die regelmäßige Wartung des Produktes oder die Ausstellung von Bescheinigungen über das ordnungsgemäße Funktionieren, die gegebenenfalls in regelmäßigen Abständen erforderlich sind.
10. Diese Garantie gilt nicht für den Austausch von Produkten, die ihre Funktionsfähigkeit durch ihre Benutzung verlieren, also die sogenannten Verbrauchsmaterialien, thermostatische Kartuschen, Schläuche, Brauseschläuche, Filter, Dichtungsscheiben etc.

Keine Person oder Körperschaft ist berechtigt, (in mündlicher oder schriftlicher Form) Änderungen an dieser Garantie vorzunehmen.

