

Lillevilla 333 / Style

Caseta de jardín de madera con un espesor de pared de 28mm
Dimensiones del zócalo aprox. 2400 mm x 2450 mm

Estimado cliente:

Lea por favor estas instrucciones en su totalidad antes de proceder al montaje. En caso de dudas, le rogamos que contacte antes del montaje con su vendedor.
Si necesita piezas de repuesto, le rogamos que utilice la lista de piezas de estas instrucciones de montaje y no olvide de inscribir el número de garantía antes de enviar esta lista a su vendedor para que su petición pueda ser procesada:

Para realizar una reclamación de garantía necesita un código de garantía. Lo podrá encontrar en la última página de las instrucciones de montaje adjuntas al kit de montaje y al embalaje de la caseta.



Inspección de fábrica por: _____

Además:

Para el montaje se requieren ciertas habilidades artesanales en el trabajo con la madera. Su vendedor o bien un equipo profesional le aconsejarán con mucho gusto.

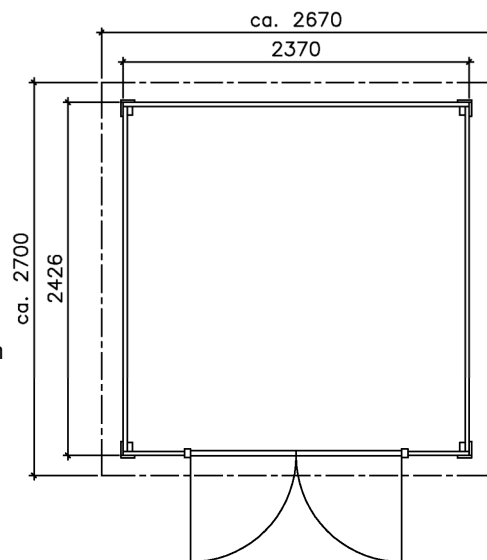
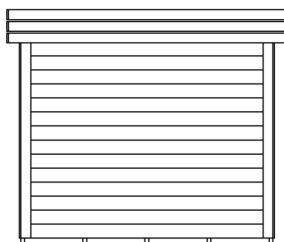
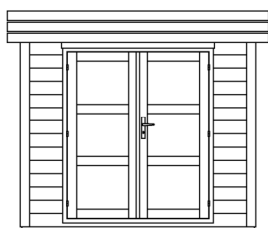
Tenga en cuenta los códigos de construcción generales y locales, y respete las cimentaciones y refuerzos prescritos por la estática. Éstos no están incluidos en el suministro.

Nuestra estática abarca más del 80% del territorio nacional; si su proyecto de construcción no está cubierto por ello y eventualmente se requieren cálculos más extensos o bien cambios estructurales, éstos últimos no estarán contenidos en el precio de compra.

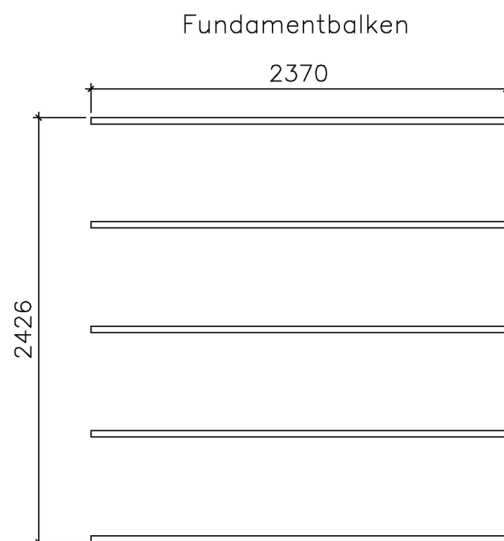
Póngase en contacto por favor en estos casos con su vendedor.

Tablones murales	28 mm x 135 mm
Dimensiones del zócalo	2370 mm x 2426 mm
Dimensión de la caseta (incl. de los salientes del tejado)	2670 mm x 2700 mm
Superficie del tejado	6,9 m ²
Altura de la cumbre	2258 mm
Dimensiones de las hojas de la puerta doble	1500 mm de ancho / 1755 mm de alto
Dimensiones del paso	1430 mm de ancho / 1700 mm de alto
Altura lateral de las paredes	2035-2170 mm
Peso	400 kg

todas las dimensiones son aproximadas.



Dibujo de trazado en planta y de cimentación



Todos nuestros kits de montaje están hechos de maderas de coníferas nórdicas, secadas en un horno y tratadas químicamente (hasta las vigas de cimentación). Nos reservamos cambios de los perfiles de cepillado / de los anchos de cepillado / dimensiones en la producción actual. Los espesores en la pared así como en tejado y en el piso están excluidos. La dimensiones totales no están influenciadas por ello. Todas las dimensiones indicadas son aproximadas.



¡Atención! La madera es un producto natural,

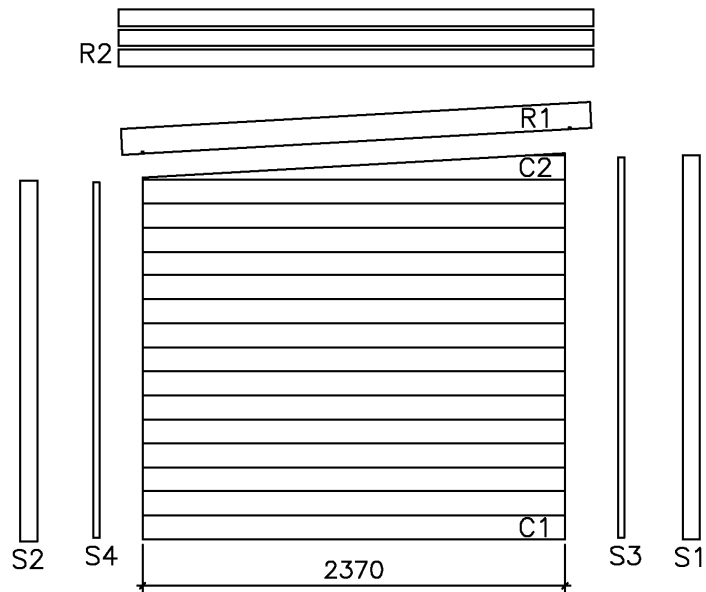
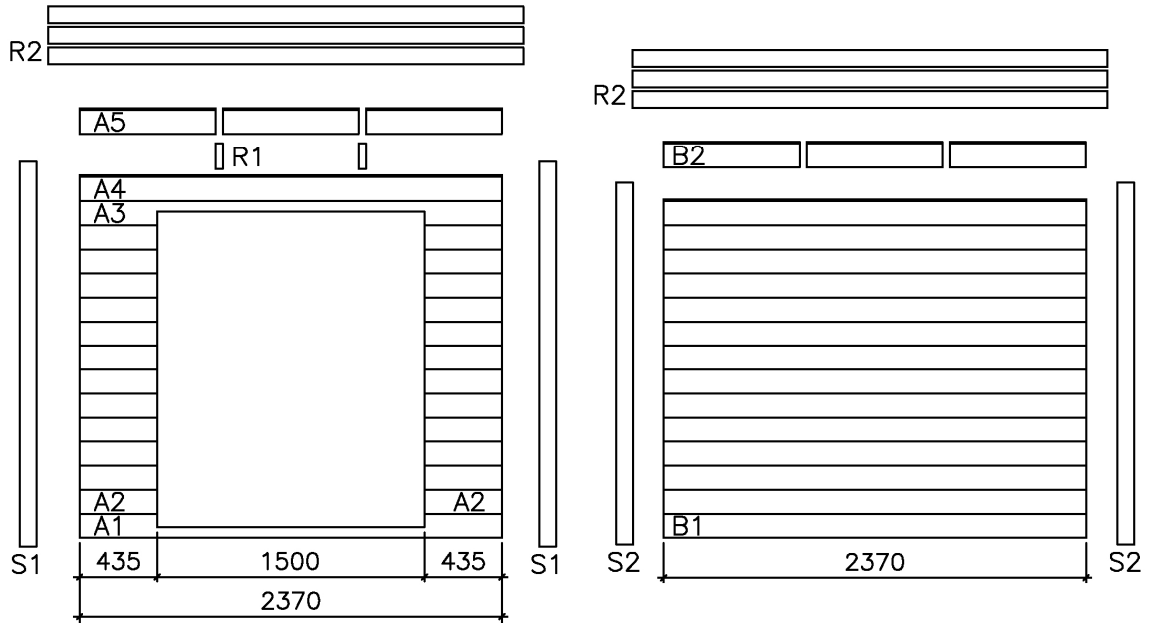
que puede estar expuesto a una variedad de influencias durante el transporte y el almacenamiento.

Por favor, verifique que el kit de montaje esté completo y sin daños en la totalidad de los componentes antes de empezar el montaje o de contratar su montaje a una empresa o a un equipo de montadores privado.

No utilice ninguna pieza para el montaje que esté visiblemente dañada o que sea objeto de reclamación Prevea para el envío de partes eventualmente dañadas un tiempo de 3-5 días hábiles, dependiendo de la naturaleza y el alcance.



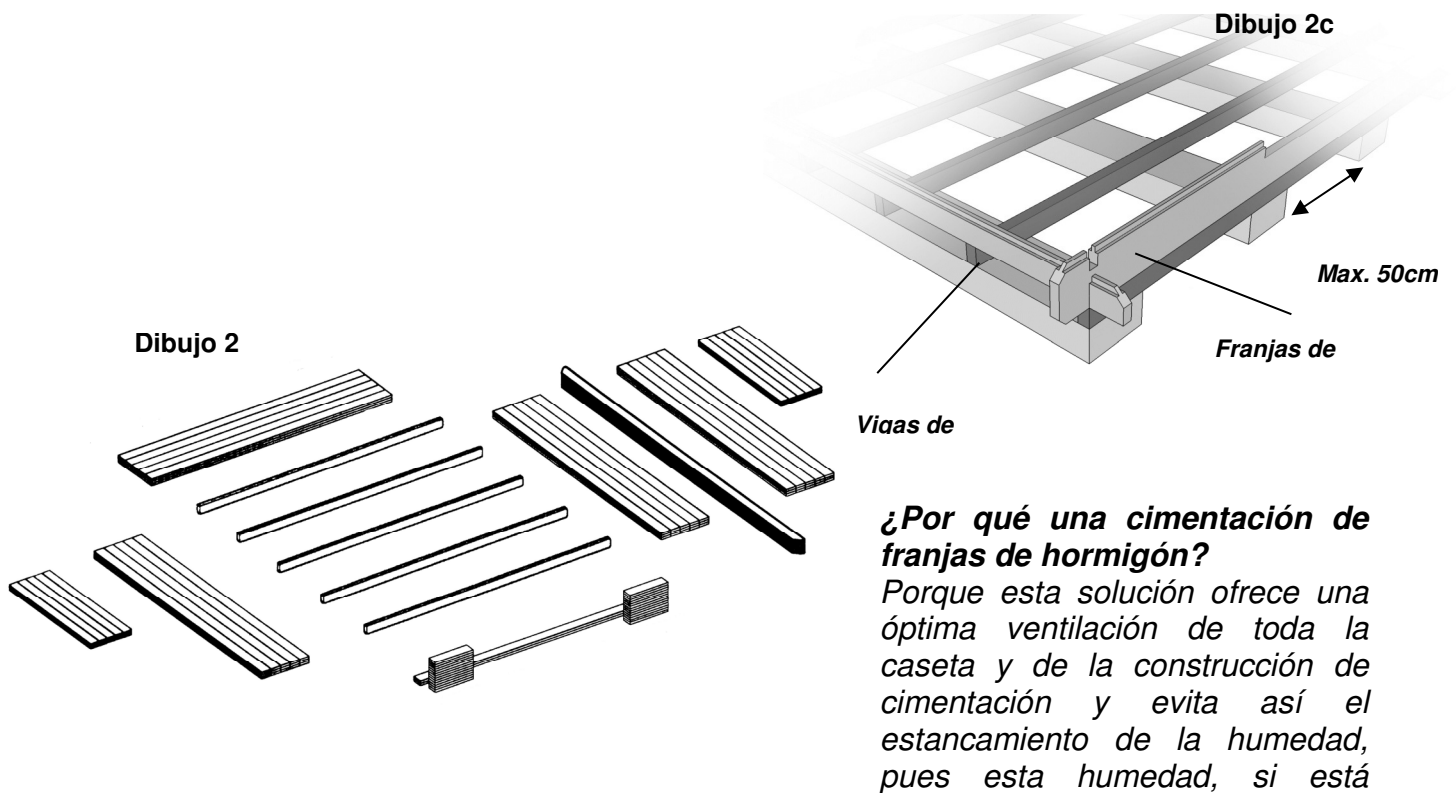
Dibujo 1



1. Cimentación

El alfa y omega para la estabilidad, función y durabilidad de su caseta de jardín es tener una buena cimentación.

Sólo una cimentación horizontal nivelada y con suficiente capacidad de carga garantiza un ajuste perfecto de los tablones y de la puerta doble, así como una buena estabilidad.



2. Clasificación del material

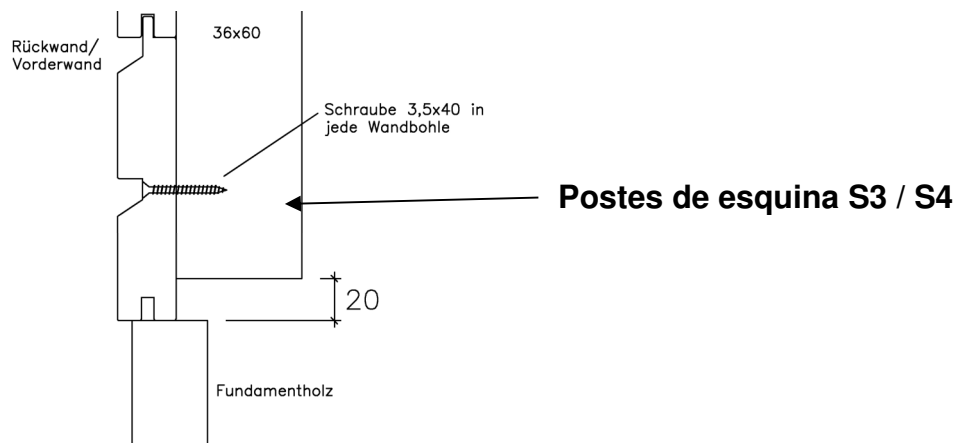
Por favor, no se asuste por la gran cantidad de piezas que contiene a simple vista el paquete cuando lo abra - cuando lo haya clasificado, todo le parecerá mucho más sencillo.

3. Montaje de las paredes y de la puerta doble

Organice las piezas, ordenadas por paredes completas, a una distancia de 1 a 2 m (con el fin de crear un espacio de trabajo) alrededor de la cimentación. Dibujo 2

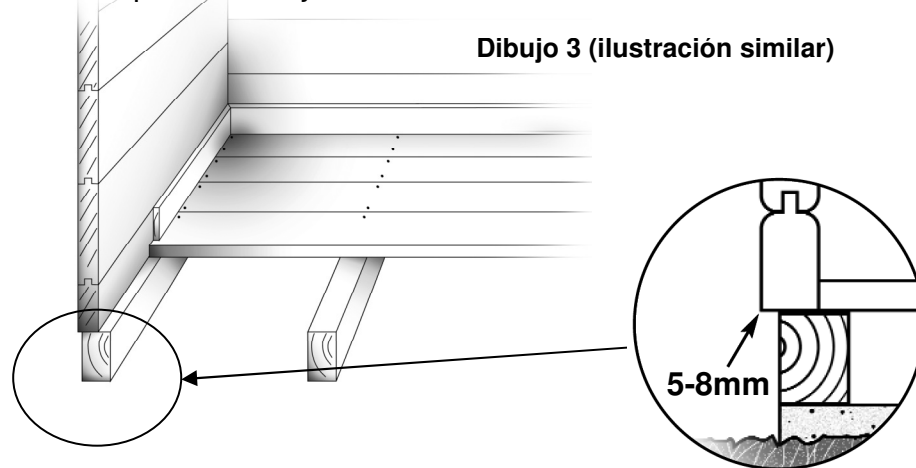
Antes de comenzar el montaje de las paredes, coloque 5 vigas de cimentación F1 impregnadas a una distancia aproximadamente constante entre sí sobre su cimentación.

Según los cálculos de estática, las vigas de cimentación deben unirse a la cimentación de franjas de hormigón mediante tacos de anclaje o mediante un medio de unión similar.



Y otra cosa:

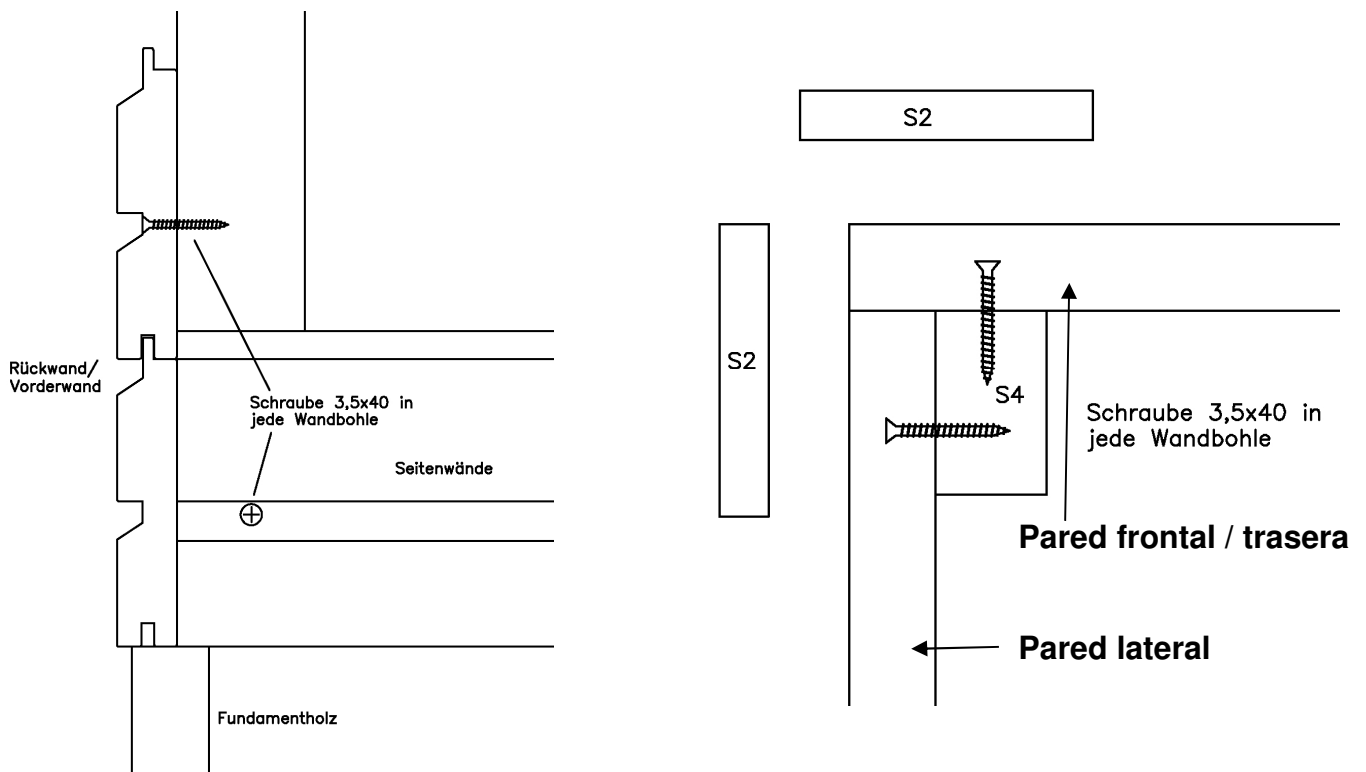
La pared delantera y la pared trasera deben sobresalir aproximadamente 5-8 mm de las vigas de cimentación: Esto forma un voladizo y protege contra la humedad. En cualquier caso, hay que prever también un canto suficiente hacia atrás como soporte seguro para los tablones del piso. Dibujo 3.



Se unen los tablones de la pared entre ellos mediante un tornillo de 3,5x40 por tablón y poste de esquina.

Al igual que con cualquier otra conexión mediante tornillo o clavo, se aplicará aquí también el principio siguiente:

Primero taladrar un agujero y sólo entonces atornillar o clavar En caso contrario, corre el riesgo de reventar las maderas



Introduzca con cuidado los tablones de la pared, si es necesario utilizando un mazo de goma.

Las paredes deben «crecer» siempre exactamente de la misma manera y con una terminación horizontal, también preste atención a un acabado en ángulo recto exacto de toda la construcción. Después de 3 capas de tablones, tome este «marco» completo y colóquelo sobre las vigas de cimentación. Cuando prepare la cimentación, tenga en cuenta que las paredes delantera y trasera deben sobresalir aproximadamente 3-5 mm por encima de las vigas de fundación.

La unión estable y definitiva entre la cimentación y la caseta de jardín se obtiene gracias al montaje posterior del piso y la fijación alternada de los zócalos con el piso y las paredes laterales.

***Ahora, monte las paredes según el dibujo 1
capa tras capa hasta
el sexto tablón situado en la parte lateral***

Ahora viene la parte un poco más difícil, el montaje e instalación de la puerta doble. En primer lugar, se monta el marco de la puerta:

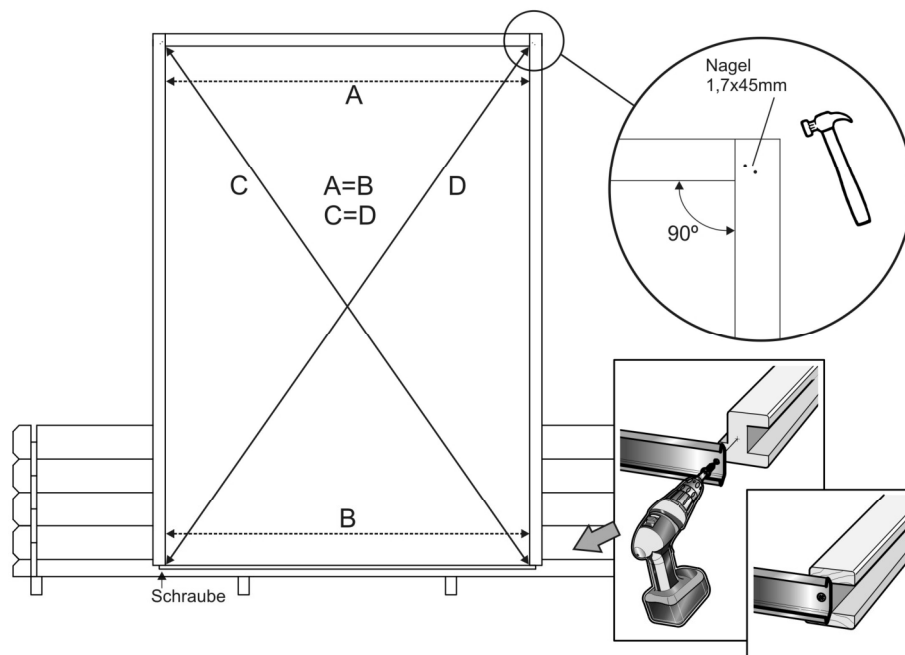
Atención:

Compruebe que haya un 100% de perpendicularidad. Ahora atornille el umbral de metal D4 a la parte inferior abierta a través de los dos orificios finales previamente perforados de forma que el umbral esté a ras con la ranura de ambos listones del marco.

Deslice ahora uniformemente este marco montado sin inclinarlo en el hueco de la pared. El umbral de metal debe estar posicionado de manera estable sobre el tablón inferior. Si todo ha sido correctamente posicionado, proceda a atornillar ahora el umbral metálico a través los agujeros previamente perforados.

Alinear el marco de la puerta en ángulo recto. El marco de la puerta es ligeramente más pequeño que el hueco de la pared con el objetivo de permitir un ajuste de las hojas de la puerta mediante una alineamiento del marco en el hueco de la pared.

A continuación, coloque las hojas de las puertas, y alinéelas con el marco de modo que se pueda pasar a través de ellas.



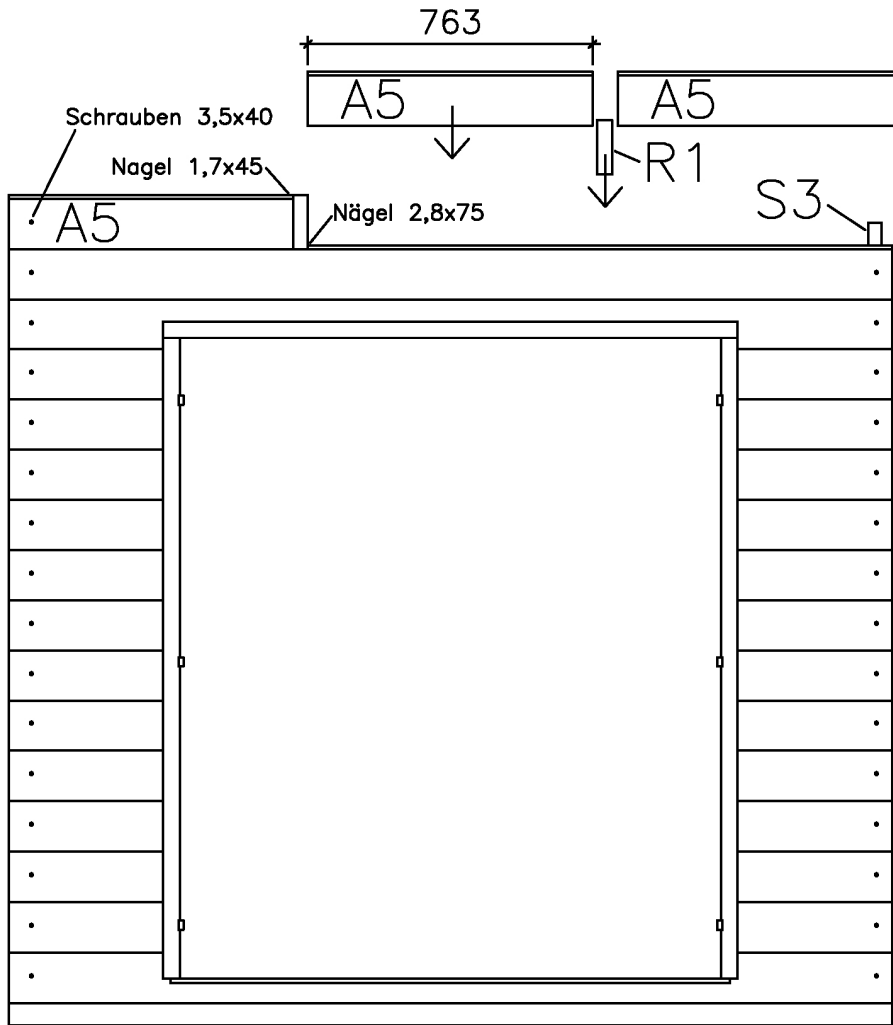
Atención:

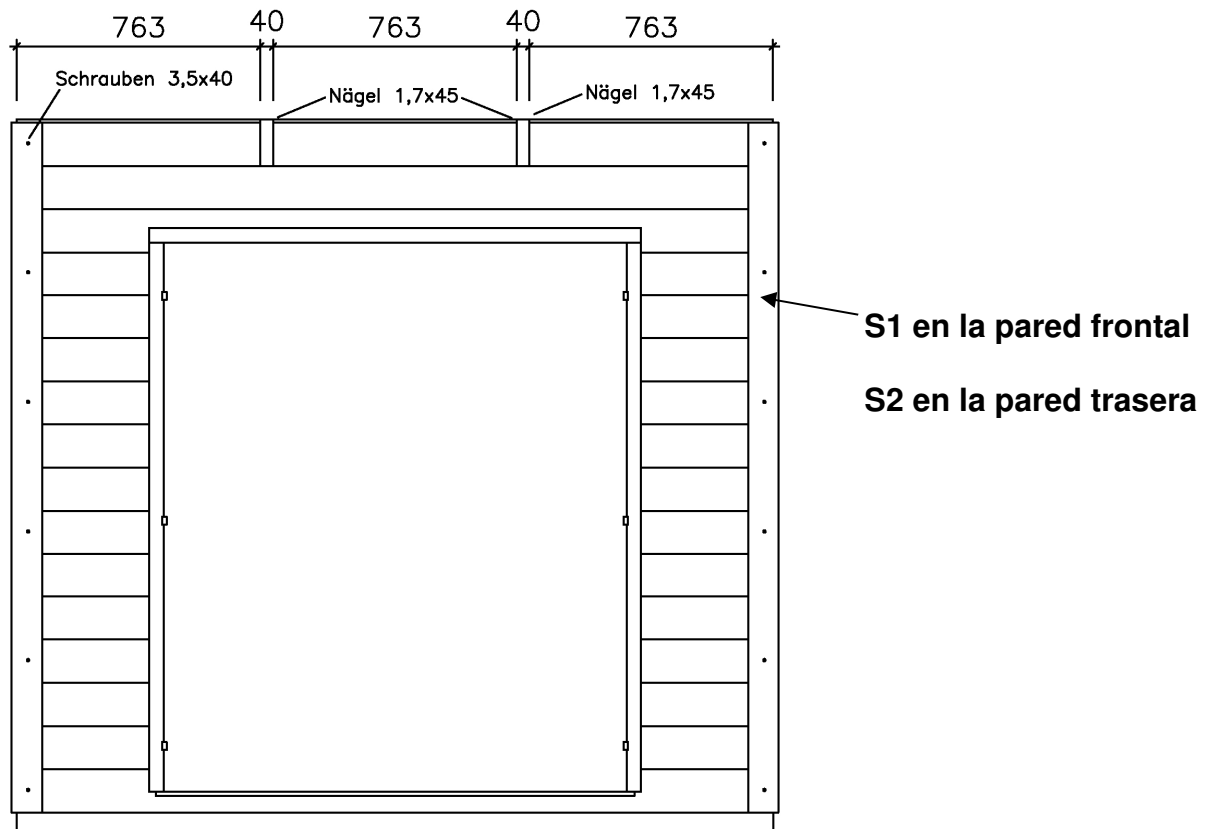
Alinee el marco de la puerta ahora en ángulo recto, sin atornillarlo a las paredes.

Continúe ahora con el montaje de las paredes según el plan preestablecido.

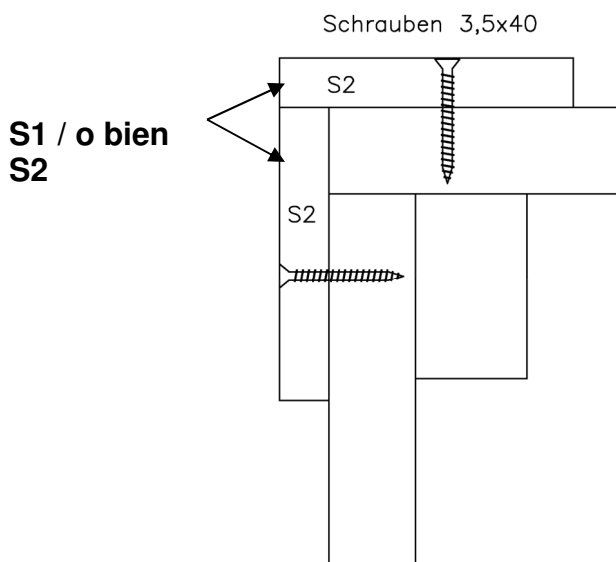
Por último, monte la capa superior de tabloncillos de la pared frontal y de la pared trasera de la siguiente manera:

A5 / pared frontal = B2 / pared trasera





Compruebe de nuevo que las cuatro paredes tengan exactamente la misma altura. Si este es el caso, las cuatro esquinas de la caseta deberán ser cerradas con los listones 4x S 1 (pared frontal) y 4 x S 2 (pared trasera) según el dibujo de arriba.



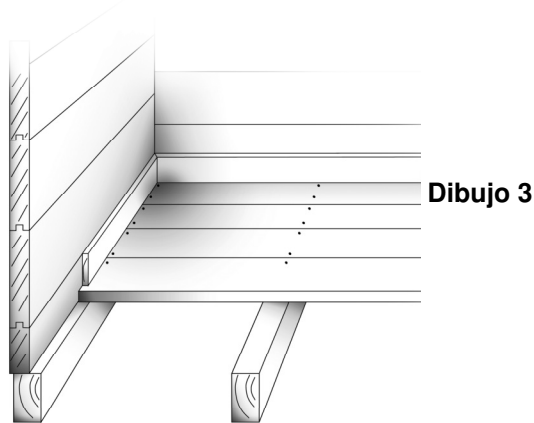
4. Importante

Evitar la formación de fracturas en las paredes así como el montaje y la adaptación de la puerta doble:

Si las hojas de las puertas están alineadas de forma que se pueda pasar a través de ellas y si el marco de la puerta está posicionado exactamente, se podrá proceder a clavar los listones del marco D2 y D3 desde el interior mediante clavos finos a cada uno de los tablones de la pared. Puede utilizar también tornillos (no incluidos en el suministro). Más tarde podrá realizar un reajuste del marco de la puerta.

5. Piso

Los tablonces del piso tienen una ranura y una lengüeta (juntas macho y hembra) - reconocerá la parte inferior / trasera en la ranura fresada y en la eventual presencia de cortes en las aristas truncadas.



Comience a colocar los tablonces en una pared lateral - la ranura del primer tablón está orientada hacia la pared.

Preste atención también a un buen soporte sobre las maderas de cimentación de la pared delantera y de la pared trasera. Dibujo 3 Si es necesario, acorte los tablonces del piso a la longitud exacta.

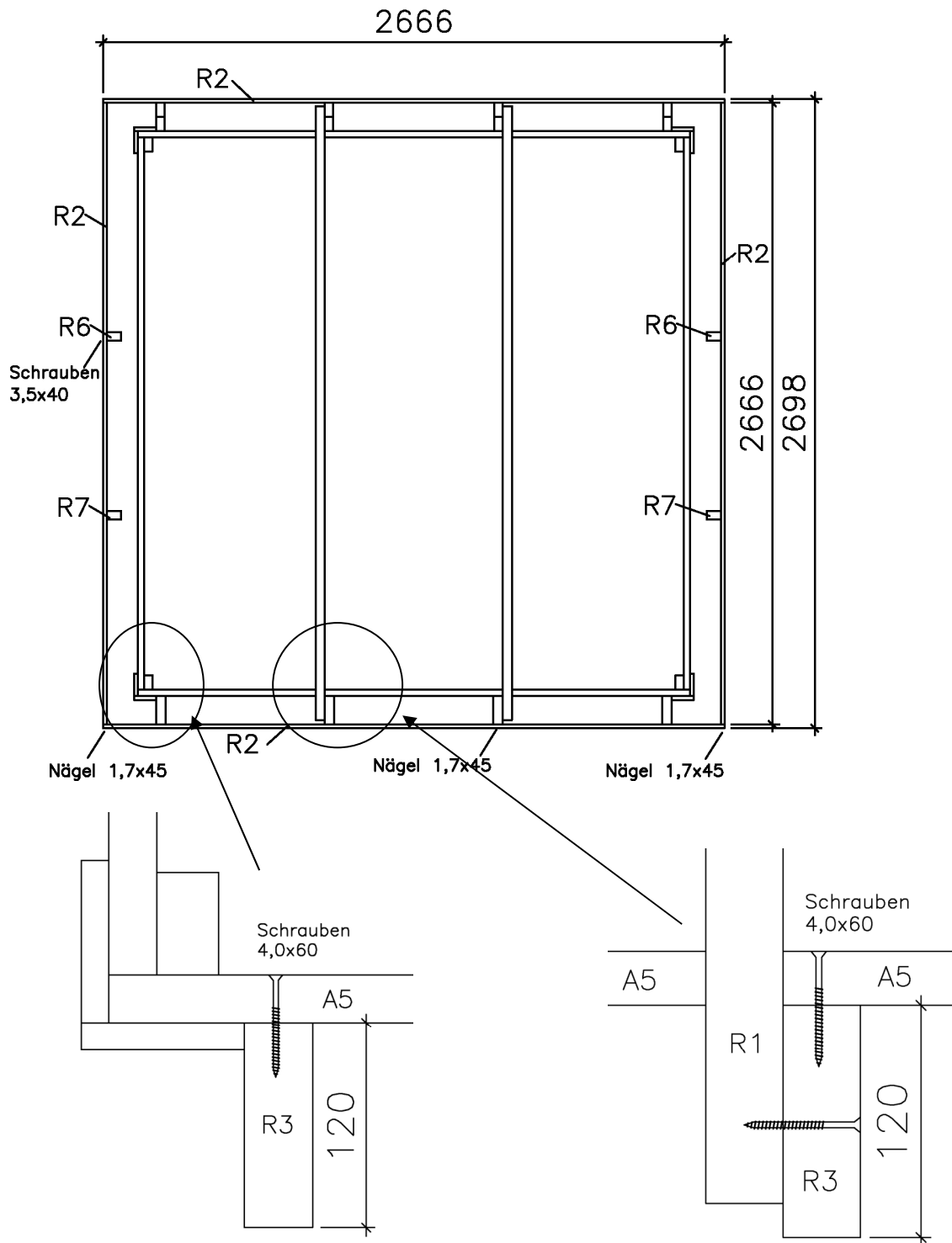
Asegúrese que los tablonces no estén demasiado apretados entre sí. Estos zócalos pueden ser clavados o atornillados de manera alternada con el el piso et con los tablonces de la pared para una mayor seguridad contra las cargas producidas por el viento o la aspiración.

¡Taladre por favor antes unos orificios!

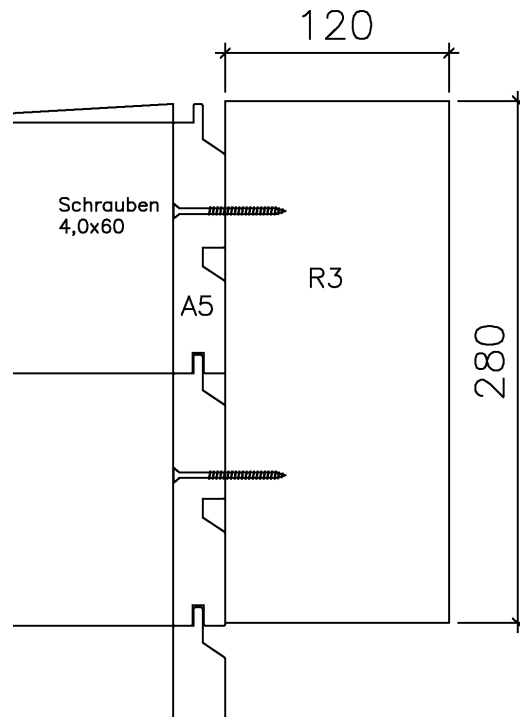
6. Superficie del tejado

Las dos correas R1 ya se han posicionado con anterioridad.

Monte en el lado frontal los distanciadores R3. Estos distanciadores son fijados desde el interior con tornillos 4*60 o bien adicionalmente en los lados con las correas R1.

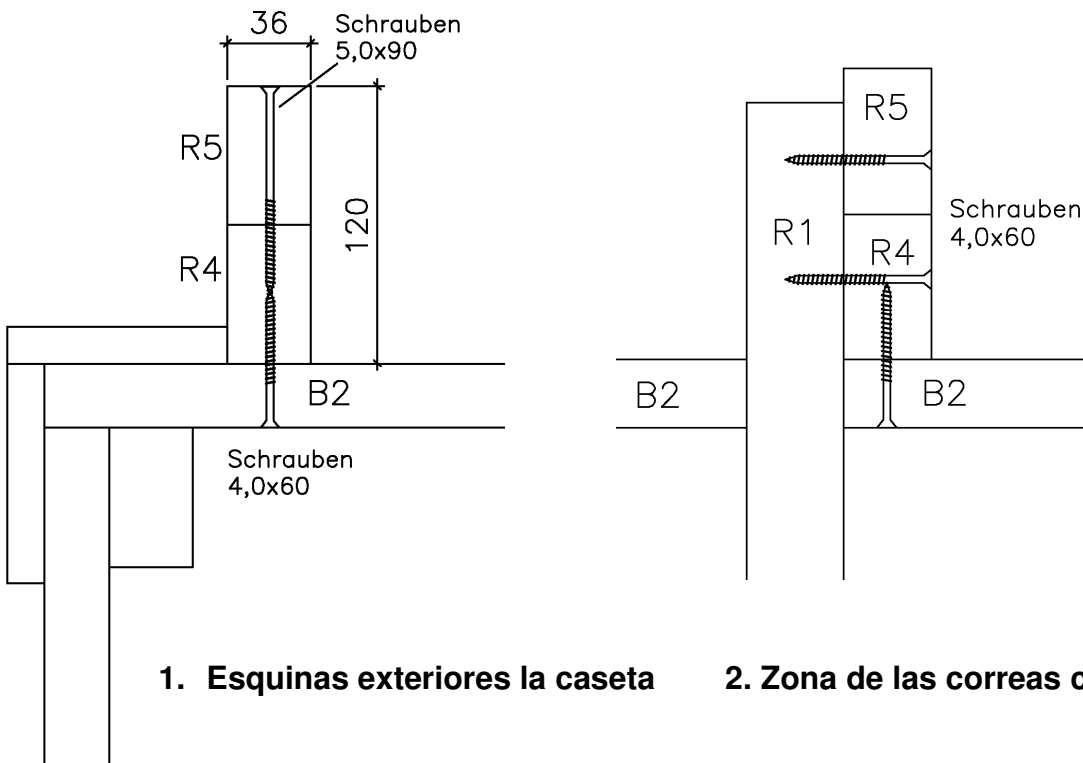


Asegúrese que la alineación del borde superior R3 esté a ras con el borde superior del último tablón de la pared A5



El montaje de estos distanciadores en la pared trasera es un poco más complicado, ya que la pendiente del tejado necesaria para el montaje ulterior se debe compensa, con el fin de poder montar mas tarde las protecciones contra el viento de manera ópticamente horizontal .

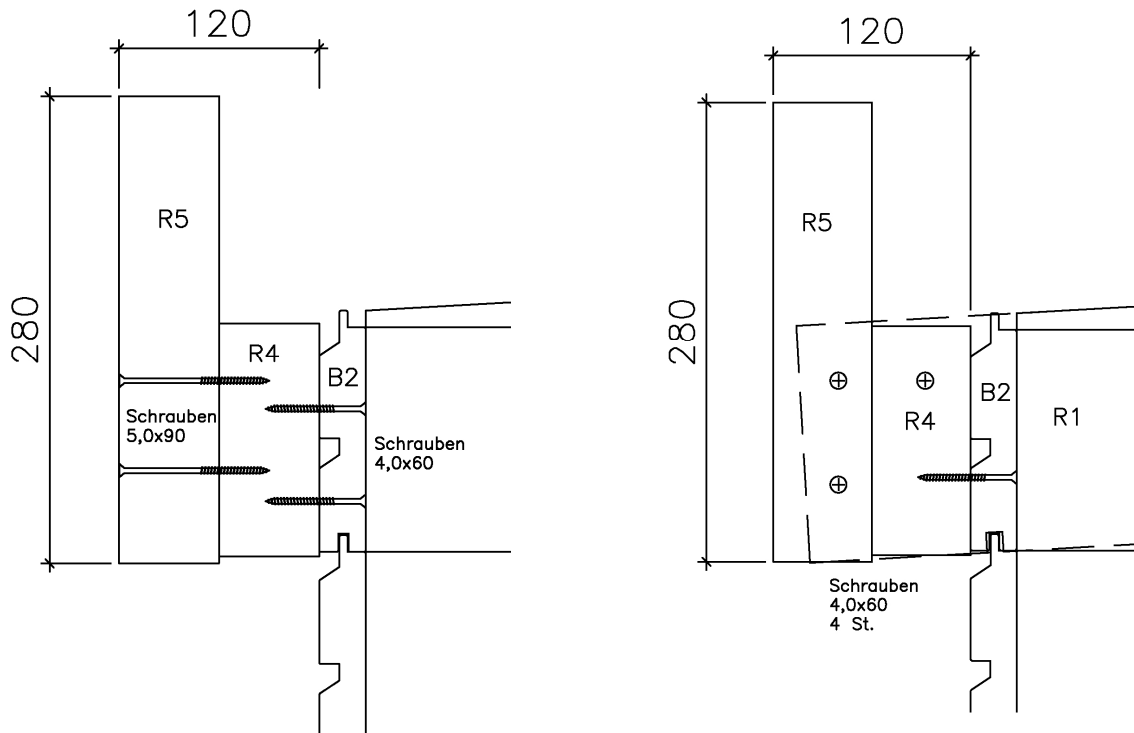
Vista desde arriba:



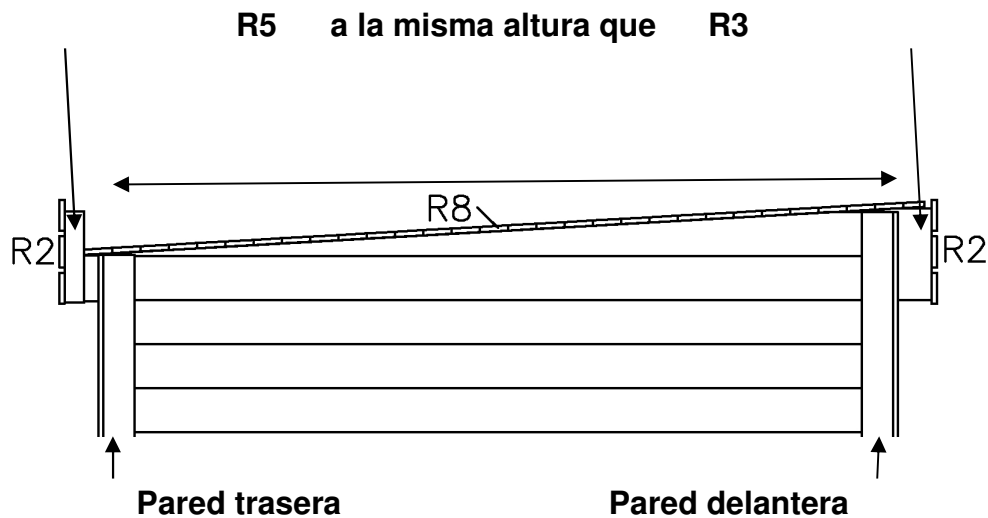
1. Esquinas exteriores la caseta

2. Zona de las correas centrales

Los espaciadores más cortos R4 son atornillados desde el interior a ras con el tablón de la pared superior de la pared trasera B2 (tornillos 4x60). Coloque R5 a continuación según lo indicado en los dibujos anteriores desde el exterior contra R4 y fíjelo con tornillos 5x90.



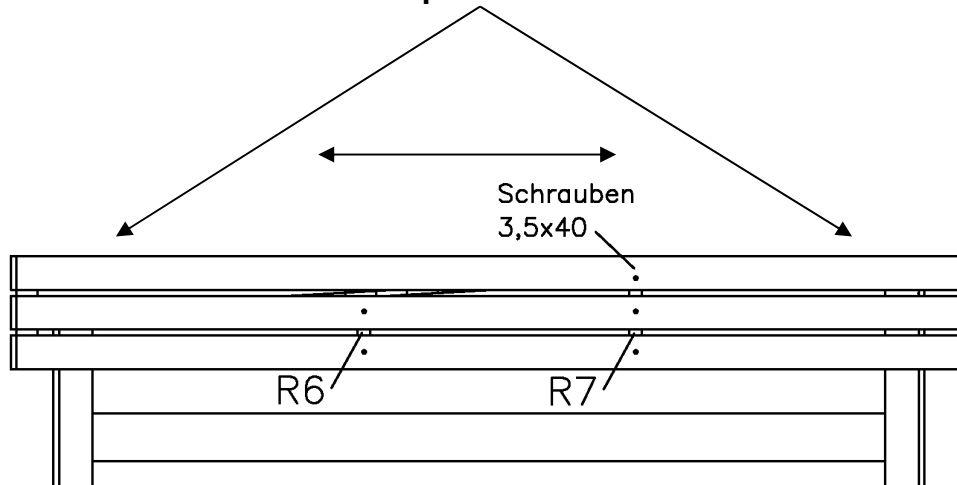
La distancia por encima del último tablón B2 debe seleccionarse suficientemente dimensionada para que los bordes superiores del distanciador R3 (pared frontal) y R5 (pared trasera) se extiendan de forma exactamente horizontal.



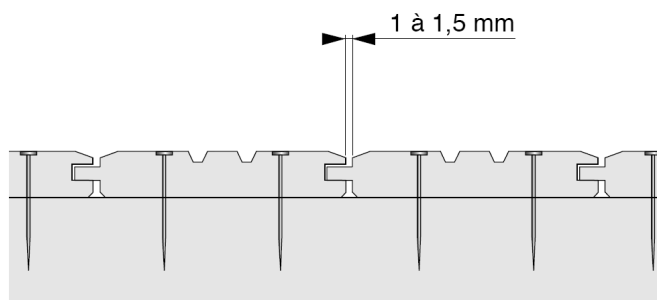
Las correas R2 se fijan horizontalmente a estos distanciadores con clavos de 1,7x45mm. Los dos otros distanciadores delanteros en la zona de las dos correas R1 son fijadas mediante clavos a través de los protectores contra el viento R2.

Tenga en cuenta el curso horizontal y la altura idéntica de las paredes delantera y trasera No se oriente en la fijación según el borde superior del revestimiento del tejado. Esto conllevaría un curso oblicuo de los protectores laterales contra el viento.

Curso horizontal de las protecciones contra el viento R2



Se fijan ahora en las protecciones laterales contra el viento los listones R6 y R7 para estabilizar las correas con tornillos 3,5x40.





Acabado de los perfiles del tejado y de los tablonos del piso

... no colocar las ranuras demasiado apretadas en las lengüetas. Deje un poco de juego de manera que la madera pueda trabajar e impedir así que aparezcan protuberancias o elevaciones en la superficie.

Comience con las 2 tablas perfiladas, con la ranura apuntando hacia el exterior, en el borde exterior de las correas; seguidamente las demás placas perfiladas, colocadas planas (no colocar demasiado apretadas las ranuras en las lengüetas).

¡Trabaje de forma segura! ¡No camine sobre el tejado!

Clavar fuertemente todos los perfiles a las paredes y a cada correa. Recortar los últimos perfiles (por ejemplo, utilizando una sierra de calar)

La elección de la cubierta correcta es decisiva para alargar la vida útil de su nueva caseta.

Recomendamos la instalación de un canalón.

ATENCIÓN

El diseño resistente a la intemperie y fiable del tejado es decisivo para alargar la vida útil de su caseta de madera. Pida a su vendedor que le informe sobre las distintas posibilidades de cubiertas de alta calidad.

7. Finalización

Después de haber completado los herrajes de la puerta doble, coloque los paneles de recubrimiento para cerrar la ranura encima de la puerta (2 piezas de 1560mm) en el marco de la puerta. Fijarlos solamente en el marco, no en los tablones de la pared de forma que la construcción tenga algo de espacio para bajar.

Su cerradura es una cerradura universal adaptada para cerrar en ambos sentidos de cierre.

... y por favor provea siempre una buena ventilación a la caseta y sobre todo en el piso como protección contra la humedad y la putrefacción de la madera.



8. Cuidado y protección de la madera

Si desea pintar en un color la caseta, hágalo, como ya se mencionó, por favor, sólo después de haber concluido el montaje.

En caso de que la caseta haya sido impregnada antes del montaje, la madera secada técnicamente podría absorber la humedad y ello acarrearía deformaciones y dilataciones naturales que impedirían un montaje sin incidencias o que lo harían incluso imposible.

Le recomendamos que utilice un barniz de protección de la madera a poro abierto y pigmentado.

Para evitar decoloraciones, se debe imperativamente utilizar como imprimación un primer de protección contra la decoloración azulada en cantidad suficiente (ver las instrucciones de aplicación del fabricante) y aplicarlo también en las uniones de las esquinas. Esto se debe hacer en los primeros 10 días después del montaje con un clima seco.

Queda reservado el derecho a realizar modificaciones técnicas.

Las dimensiones de los componentes individuales que figuran en la lista de piezas pueden diferir ligeramente.

Los herrajes y las cerraduras de las puertas están disponibles en diferentes modelos en función del proceso de fabricación.

Es posible que haya variaciones con respecto a las imágenes del catálogo.

Las tablas de madera del tejado y del piso deben ser alineadas en caso necesario con longitudes uniformes. Las muescas existentes en los extremos de los tablones de los zócalos no tienen ninguna función y deben eliminarse durante la preparación del montaje.

Lista de piezas Lillevilla 333 / 28 mm 2400 mm x 2400 mm

Descripción	Dimensiones en milímetros aprox.	Cantidad	Marca	Control
Vigas de cimentación	36 x 60 x 2370	5	F 1	
Tablones de madera para el piso	16 x 87 x 2365	27	F 2	
Zócalos con dimensiones variables	aprox. 28 x 28 o	10	F 3	
Tablón, hueco de la puerta abajo	28 x 135 x 2370	1	A 1	
Tablón de pared	28 x 135 x 435	24	A 2	
Tablón de pared, sección de la puerta	28 x 135 x 2370	1	A 3	
Tablón de pared	28 x 135 x 2370	1	A 4	
Tablón de pared sin ojete	28 x 135 x 763	3	A 5	
Tablón de pared	28 x 135 x 2370	14	B 1	
Tablón de pared sin ojete	28 x 135 x 763	3	B 2	
Tablones de la pared	28 x 135 x 2370	15+15	C 1	
Tablones de la pared, frontón	28 x 135 x 2370	1+1	C 2	
Correa	40 x 145 x 2635	2	R 1	
Protectores de viento	16 x 95 x 2666	12	R 2	
Distanciadores protectores de viento	40 x 120 x 280	4	R 3	
Distanciadores protectores de viento	36 x 60 x 140	4	R 4	
Distanciadores protectores de viento	36 x 60 x 280	4	R 5	
Distanciadores protectores de viento	36 x 60 x 170	2	R 6	
Distanciadores protectores de viento	36 x 60 x 220	2	R 7	
Material para el tejado, tablas o alternativo	17 x 87 x 2590	30	R 8	
Material para el tejado, tablas	17 x 72 x 2590	38		
Revestimiento esquinas exteriores	16 x 95 x 2160	4	S 1	
Revestimiento esquinas exteriores	16 x 95 x 2030	4	S 2	
Molduras interiores en las esquinas	36 x 60 x 2140	2	S 3	
Molduras interiores en las esquinas	36 x 60 x 2000	2	S 4	
Puerta doble, tipo P5	1500 x 1755	1	D 1	
Marco para puerta, lados	56 x 55 x 1749	2	D 2	
Marco para puerta, arriba	56 x 55 x 1542	1	D 3	
Umbral metálico	12 x 44 x 1500	1	D 4	
Panel de revestimiento / puerta de	20 x 95 x 1560	2	D 5	
Madera de montaje	19 x 60 x 250	2	D 6	
Tornillos, clavos, etc..		1 bolsa	D 7	

Remitente:

editado por: _____

Asesor: _____

Dirección: _____

Garantienummer hier:

Por favor rellene y envíe a su vendedor para su posterior procesamiento:

Reclamación: _____ Nombre: _____

Dirección: _____

Teléfono: _____