

## Einbau-/ Montage-/ und Wartungsanleitung für MODULARIS Regenwasser-Erdtank

<b>2.500 L</b>	<b>Best.-Nr. 295022</b>
<b>5.000 L</b>	<b>Best.-Nr. 295023</b>
<b>7.500 L</b>	<b>Best.-Nr. 295024</b>
<b>10.000 L</b>	<b>Best.-Nr. 295025</b>
<b>12.500 L</b>	<b>Best.-Nr. 295026</b>
<b>15.000 L</b>	<b>Best.-Nr. 295027</b>



Die in dieser Anleitung beschriebenen Punkte sind unbedingt zu beachten. Bei Nichtbeachtung erlischt jeglicher Garantieanspruch. Für alle über 4rain bezogene Zusatzartikel erhalten Sie separate in der Transportverpackung beiliegende Einbauanleitungen.

Fehlende Anleitungen sind umgehend bei uns anzufordern.

Eine Überprüfung der Behälter auf eventuelle Beschädigungen und Dichtheit hat unbedingt vor dem Versetzen und Verfüllen in die Baugrube zu erfolgen.

Fehlende Anleitungen können Sie unter [www.4rain.eu](http://www.4rain.eu) downloaden oder bei GRAF anfordern.

### Inhaltsverzeichnis

<b>1.</b>	<b>ALLGEMEINE HINWEISE</b>	<b>2</b>
1.1	Sicherheit	2
1.2	Kennzeichnungspflicht	2
<b>2.</b>	<b>EINBAUBEDINGUNGEN</b>	<b>3</b>
<b>3.</b>	<b>TECHNISCHE DATEN</b>	<b>4</b>
<b>4.</b>	<b>AUFBAU TANK</b>	<b>5</b>
<b>5.</b>	<b>EINBAU UND MONTAGE</b>	<b>5</b>
5.1	Baugrund	6
5.2	Baugrube	6
5.3	Einsetzen und Verfüllen	7
5.4	Anschlüsse legen	8
<b>6.</b>	<b>MONTAGE SCHACHTVERLÄNGERUNG UND DECKEL</b>	<b>8</b>
<b>7.</b>	<b>INSPEKTION UND WARTUNG</b>	<b>8</b>

## 1. Allgemeine Hinweise

### 1.1 Sicherheit

Bei sämtlichen Arbeiten sind die einschlägigen Unfallverhütungsvorschriften nach BGV C22 zu beachten.

Des Weiteren sind bei Einbau, Montage, Wartung, Reparatur usw. die in Frage kommenden Vorschriften und Normen zu berücksichtigen. Hinweise hierzu finden Sie in den dazugehörigen Abschnitten dieser Anleitung.

Bei sämtlichen Arbeiten an der Anlage bzw. Anlagenteilen ist immer die Gesamtanlage außer Betrieb zu setzen und gegen unbefugtes Wiedereinschalten zu sichern.

Der Behälterdeckel ist stets, außer bei Arbeiten im Behälter, verschlossen zu halten, ansonsten besteht höchste Unfallgefahr.

4rain bietet ein umfangreiches Sortiment an Zubehörteilen, die alle aufeinander abgestimmt sind und zu kompletten Systemen ausgebaut werden können. Die Verwendung anderer Zubehörteile kann dazu führen, dass die Funktionsfähigkeit der Anlage beeinträchtigt und die Haftung für daraus entstandene Schäden aufgehoben wird.

### 1.2 Kennzeichnungspflicht

Alle Leitungen und Entnahmestellen von Brauchwasser sind mit den Worten „**Kein Trinkwasser**“ schriftlich oder bildlich zu kennzeichnen (DIN 1988 Teil 2, Abs. 3.3.2.) um auch nach Jahren eine irrtümliche Verbindung mit dem Trinkwassernetz zu vermeiden. Auch bei korrekter Kennzeichnung kann es noch zu Verwechslungen kommen, z.B. durch Kinder. Deshalb müssen alle Brauchwasser- Zapfstellen mit Ventilen mit **Kindersicherung** installiert werden.

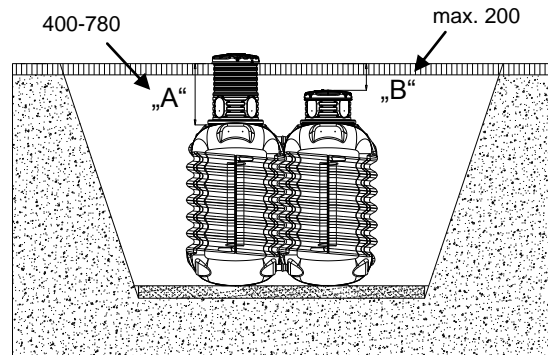
## 2. Einbaubedingungen

Überdeckungshöhen mit Schachtverlängerung im Grünbereich.

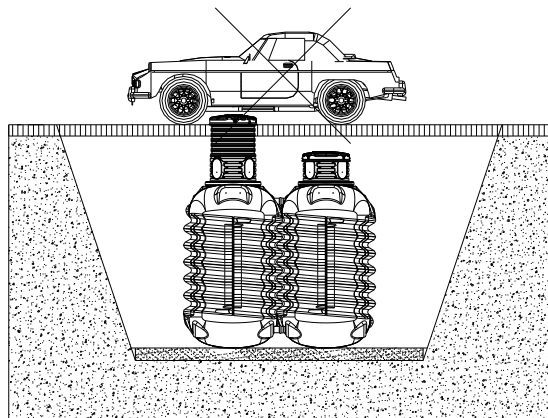
Die maximale Erdüberdeckung ab Tankschulter „A“, ergibt sich aus der maximalen Länge der originalen Schachtverlängerung max. 780 mm.

Diese darf nicht verlängert werden, kann aber bei Bedarf auf min. 400 mm gekürzt werden.

Die maximale Erdüberdeckung über der Tankabdeckung „B“, beträgt max. 200 mm.

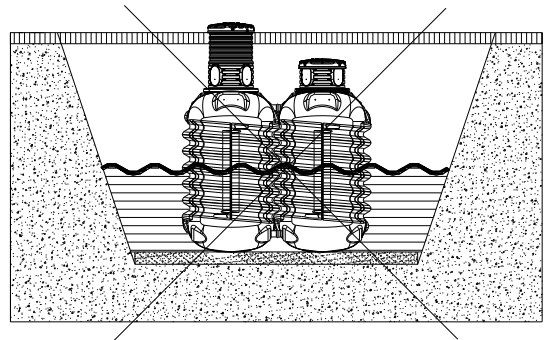


Der Tank darf nicht unter Verkehrsflächen eingebaut werden.

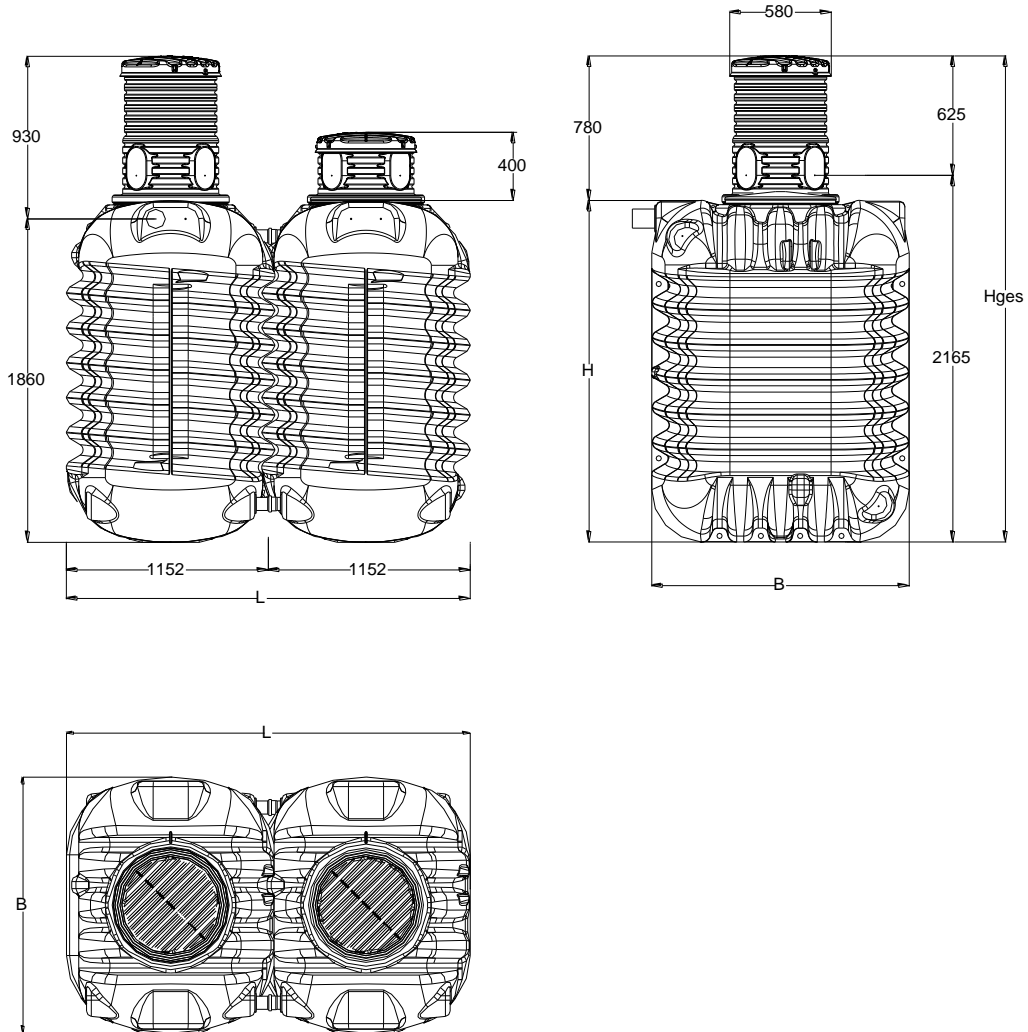


Die Tanks dürfen nicht im Grund-/Schichtenwasser eingebaut werden. Ist zu erwarten, dass Grund-/Schichtenwasser auch nur gelegentlich auftritt, ist dieses durch eine Drainage abzuleiten.

Da das Auftreten von Grund-/Schichtenwasser im Vorhinein nur schwer ausgeschlossen werden kann, empfehlen wir generell die Verlegung einer Drainageleitung (siehe 5.2.2).



### 3. Technische Daten

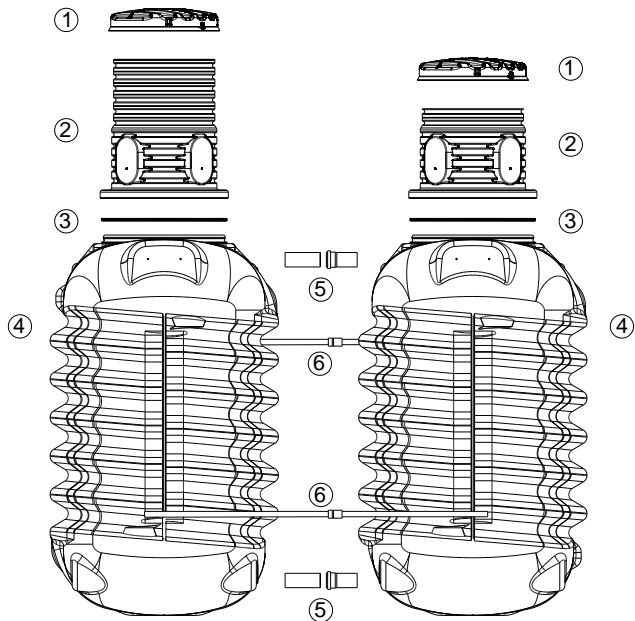


Tank	2.500 L	5.000 L*	7.500 L*	10.000 L*	12.500 L*	15.000 L*
Art.-Nr.	295022	295023	295024	295025	295026	295027
Gewicht	ca. 87 kg	ca. 174 kg	ca. 261 kg	ca. 348 kg	ca. 435 kg	ca. 522 kg
L	1190 mm	2305 mm	3460 mm	4610 mm	5760 mm	6910 mm
B	1470 mm	1470 mm	1470 mm	1470 mm	1470 mm	1470 mm
H	2010 mm	2010 mm	2010 mm	2010 mm	2010 mm	2010 mm
H <sub>ges</sub> (Höhe gesamt)	2460-2790 mm	2460-2790 mm	2460-2790 mm	2460-2790 mm	2460-2790 mm	2460-2790 mm

\*inkl. Verbindungsset(s)

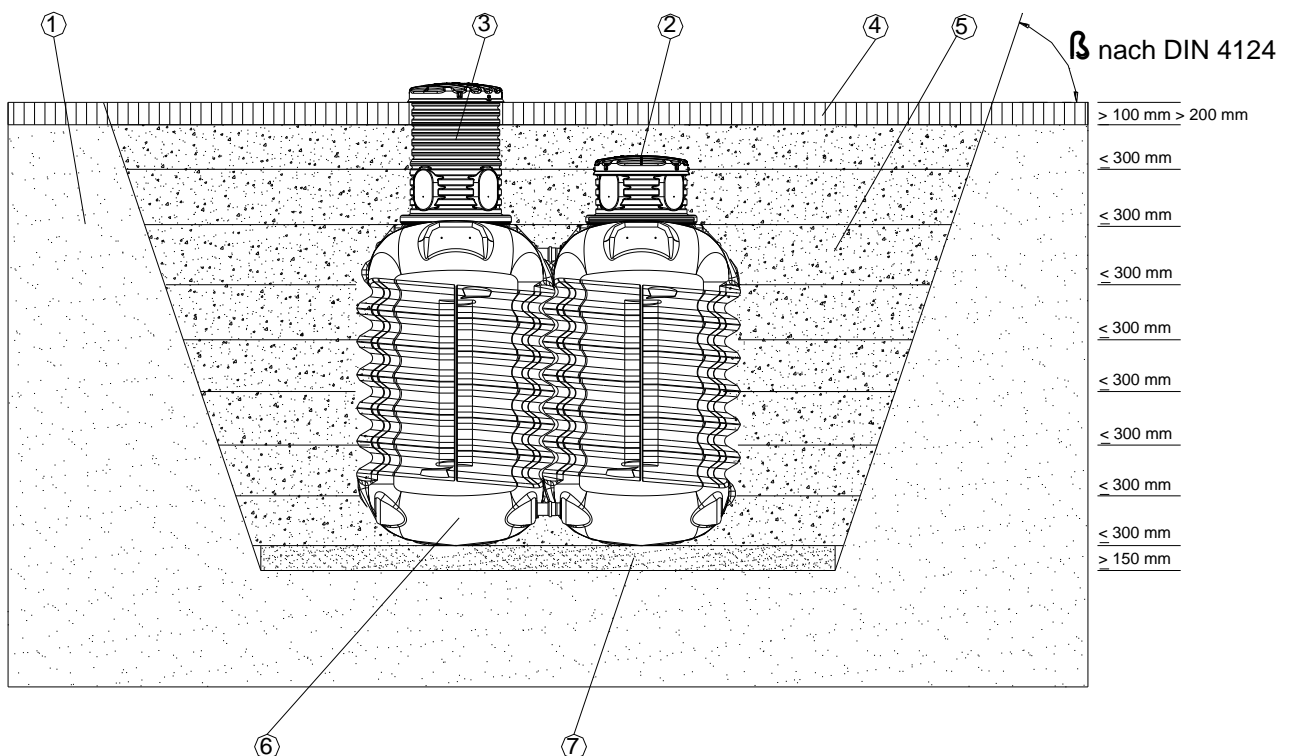
## 4. Aufbau Tank

- ① Abdeckung
- ② Schachtverlängerung
- ③ Dichtung
- ④ MODULARIS Erdtank
- ⑤ Verbindungsset DN 50
- ⑥ Spanngurte



## 5. Einbau und Montage

- ① Erdreich
- ⑤ Umhüllung (**Splitt 2/5 mm**)
- ② Abdeckung
- ⑥ MODULARIS Erdtank
- ③ Schachtverlängerung
- ⑦ Verdichteter Unterbau (**Splitt 2/5 mm**)
- ④ Deckschicht



## 5. Einbau und Montage

### 5.1 Baugrund

Vor der Installation müssen folgende Punkte unbedingt abgeklärt werden:

- Die bautechnische Eignung des Bodens nach DIN 18196
- Maximal auftretende Grundwasserstände bzw. Sickerfähigkeit des Untergrundes

Zur Bestimmung der bodenphysikalischen Gegebenheiten sollte ein Bodengutachten beim örtlichen Bauamt angefordert werden.

### 5.2 Baugrube

Damit ausreichend Arbeitsraum vorhanden ist, muss die Grundfläche der Baugrube die Behältermaße auf jeder Seite um 500 mm überragen, der Abstand zu festen Bauwerken muss mind. 1000 mm betragen.

Die Böschung ist nach DIN 4124 anzulegen.

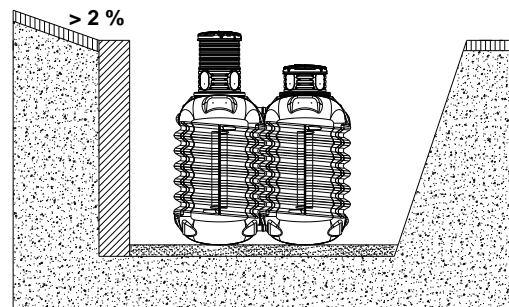
**Der Baugrund muss waagrecht und eben sein und eine ausreichende Tragfähigkeit gewährleisten (Hierbei das Gesamtgewicht des Erdtanks beachten!).**

Die Tiefe der Grube muss so bemessen sein, dass die max. Erdüberdeckung (780 mm über Tankschulter) nicht überschritten wird. Für die ganzjährige Nutzung der Anlage ist eine Installation des Behälters und der wasserführenden Anlagenteile im frostfreien Bereich notwendig. In der Regel liegt die frostfreie Tiefe bei ca. 600 mm, genaue Angaben hierzu erhalten Sie bei der zuständigen Behörde.

Als Unterbau wird eine Schicht stark verdichteter **Splitt (Körnung 2/5 mm, Dicke 150 - 200 mm)** aufgetragen.

#### 5.2.1 Hanglage, Böschung etc.

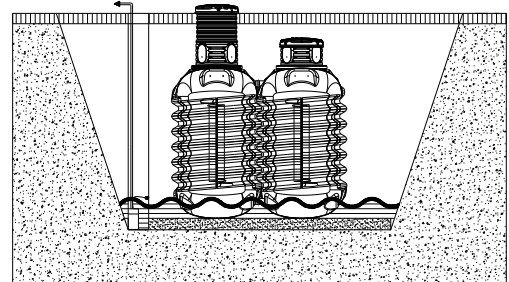
Beim Einbau des Behälters in unmittelbarer Nähe (< 5 m) eines Hanges, Erdhügels oder einer Böschung (größer 2 % Gefälle, entspricht 20 cm auf 10 m) muss eine statisch berechnete Stützmauer zur Aufnahme des Erddrucks errichtet werden. Die Mauer muss die Behältermaße um mind. 500 mm in alle Richtungen überragen und einen Mindestabstand von 1000 mm zum Behälter haben.



#### 5.2.2 Grundwasser und bindige (wasserundurchlässige) Böden (z. B. Lehmboden)

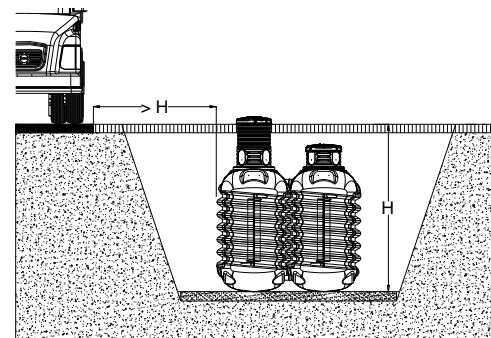
Die Tanks dürfen nicht im Grund-/Schichtenwasser eingebaut werden. Ist zu erwarten, dass Grund-/Schichtenwasser auch nur gelegentlich auftritt, ist dieses durch eine Drainage abzuleiten.

Ggf. muss die Drainageleitung in einem senkrecht eingebauten DN 300 Rohr enden, in dem eine Tauchdruckpumpe eingelassen ist, die das überschüssige Wasser abpumpt. Die Pumpe ist regelmäßig zu überprüfen.



#### 5.2.3 Installation neben befahrenen Flächen

Werden die Erdtanks neben Verkehrsflächen installiert, entspricht der Mindestabstand zu diesen Flächen mindestens der Grubentiefe (3 m).



## 5. Einbau und Montage

### 5.2.4 Verbindung mehrerer Behälter

Mehrere Behälter werden mit dem Verbindungsset und HT-Rohren DN 50 miteinander verbunden. Das Verbindungsset besteht aus 4 Spezialdichtungen DN 50 und 4 HT-Rohren DN 50, 2 Spanngurte sowie Gleitmittel.

Die einzelnen Behälter werden oben und unten an den vorgesehenen Bohrflächen miteinander verbunden. Die Öffnungen für die Verbindungen sind mit einem Kronenbohrer  $\varnothing$  58 mm zu erstellen. Zwei Tanks sind jeweils entgegengesetzt zu bohren, damit diese später entsprechend zusammengestellt werden können. In die Öffnungen werden die Spezialdichtungen DN 50 eingesetzt. Damit die Rohre einfacher in die Dichtungen eingeführt werden können, sollten die Dichtung sowie das Rohrende mit Gleitmittel eingeschmiert werden.

Die Behälter werden in der Baugrube mit der breiten Seite zusammengeschoben. Beim Zusammenschieben der Tanks sind die Verbindungsrohre (HT-Rohr DN 50) in die Öffnungen einzuschieben. Die Behälter müssen so weit zusammengeschoben werden, dass die Verrippung der beiden Tankhälften ineinandergreift und sich die Tanks berühren.

Die Behälter sind in der Baugrube mit Spanngurten fest zu verbinden, damit diese sich beim Verfüllen nicht verschieben. Die Spanngurte sind in den Ösen an der Behälterseite anzubringen, jeweils auf der Seite der Rohrverbindung.

Die Verbindungsrohre dürfen nicht gekürzt werden.

### 5.3 Einsetzen und Verfüllen

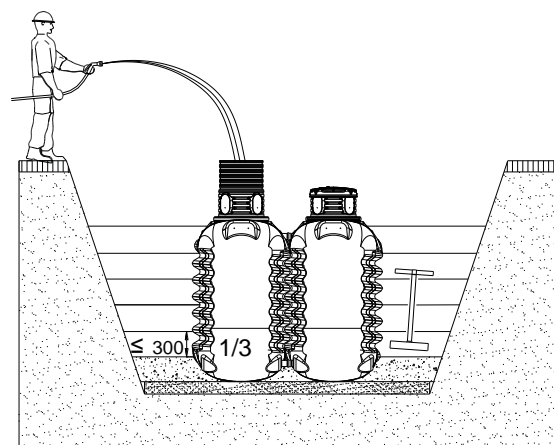
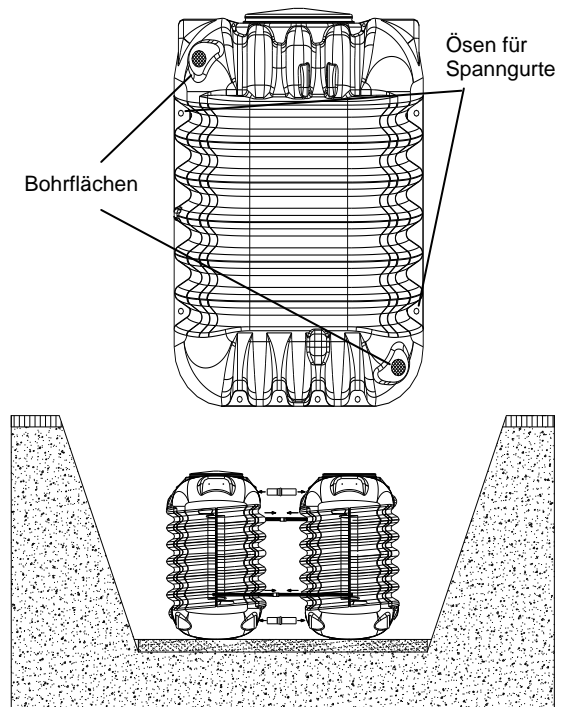
Die Behälter sind stoßfrei mit geeignetem Gerät in die vorbereitete Baugrube einzubringen.

Um Verformungen zu vermeiden wird der Behälter vor dem Verfüllen der Baugrube zu 1/3 mit Wasser gefüllt (jetzt auf Dichtheit prüfen), danach wird die Baugrube lagenweise in max. 300 mm Schritten zu 1/3 angefüllt und verdichtet. Anschließend wird der Behälter zu 2/3 gefüllt und wieder in max. 300 mm Lagen bis zu 2/3 angefüllt, usw.

Die einzelnen Lagen müssen gut verdichtet werden (Handstampfer). Beim Verdichten ist eine Beschädigung des Behälters zu vermeiden. Es dürfen auf keinen Fall mechanische Verdichtungsmaschinen eingesetzt werden. Die Umhüllung muss mind. 500 mm breit sein. Besonders im unteren Bereich zwischen den Tanks ist auf eine ausreichende Verdichtung zu achten.

#### Verfüllmaterial:

- **Splitt, Körnung 2/5 mm, Deckschicht/Oberboden Mutterboden**
- **Bodenaushub, Füllsand, Mutterboden, Lehme und andere bindige Böden sind für die Verfüllung ungeeignet!**

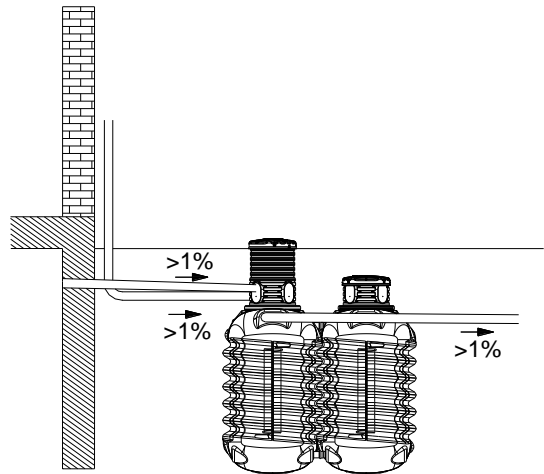


## 5. Einbau und Montage

### 5.4 Anschlüsse legen

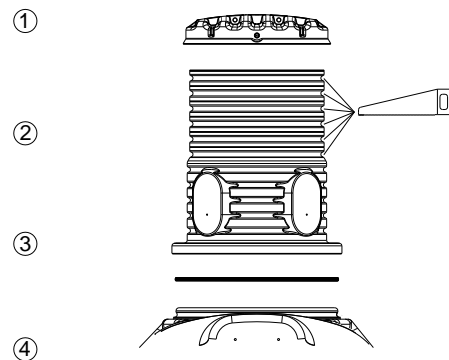
Sämtliche Zu- bzw. Überlaufleitungen sind mit einem Gefälle von mind. 1% in Fliesrichtung zu verlegen (mögliche nachträgliche Setzungen sind dabei zu berücksichtigen). Wird der Behälterüberlauf an einen öffentlichen Kanal angeschlossen muss dieser nach DIN 1986 mittels Hebeanlage (Mischkanal) bzw. Rückstauverschluss (reiner Regenwasserkanal) vor Rückstau gesichert werden. Sämtliche Saug-, Druck- und Steuerleitungen sind in einem Leerrohr zu führen, welches mit Gefälle zum Behälter, ohne Durchbiegungen möglichst geradlinig zu verlegen ist. Erforderliche Bögen sind mit 30°-Formstücken auszubilden.

**Wichtig:** Das Leerrohr ist an einer Öffnung **oberhalb** des max. Wasserstandes anzuschließen.



## 6. Montage Schachtverlängerung und Deckel

- ① Deckel
- ② Schachtverlängerung
- ③ Dichtung
- ④ MODULARIS Erdtank



Die Schachtverlängerung ist an den Rillen kürzbar. Dadurch können Erdüberdeckungen über Tankschulter von 400 bis 780 mm realisiert werden.

Zur Montage der Schachtverlängerung ② wird diese lose auf die Behälteröffnung ④ gesetzt, vorab ist die beiliegende Dichtung ③ zu montieren. Eine Befestigung der Verlängerung ist nicht erforderlich, der Schacht wird nach dem Verfüllen der Baugrube durch das anliegende Erdreich in Position gehalten.

Anschließend wird der Deckel ① aufgesetzt und kindersicher verschlossen. **Die Verschraubungen am Deckel sind so fest anzuziehen, dass sie von einem Kind nicht geöffnet werden können!**

## 7. Inspektion und Wartung

Die gesamte Anlage ist mindestens alle drei Monate auf Dichtheit, Sauberkeit und Standsicherheit zu überprüfen.

Eine Wartung der gesamten Anlage sollte in Abständen von ca. 5 Jahren erfolgen. Dabei sind alle Anlagenteile zu reinigen und auf ihre Funktion zu überprüfen. Bei Wartungen sollte wie folgt vorgegangen werden:

- Behälter restlos entleeren
- alle Einbauteile auf ihren festen Sitz überprüfen.