

Lavadora de carga frontal, 7 kg, 1200 rpm  
3TS972B



### 3TS972B

- Clase de eficiencia energética D (dentro del rango de A a G)\*
- Motor ExtraSilencio con 10 años de garantía
- Sistema de detección automática de carga en seco.
- Capacidad: 7 kg.
- Función Más rápido: hasta un 65% menos de tiempo.
- Selección de centrifugado de 1200 a 400 r.p.m.\*\* con exclusión de centrifugado final.
- Display LED.
- Indicación de tiempo restante, estado de programa y fin diferido hasta 24 h.
- Programas especiales: Súper rápido 15/30 min., Rápido/mix, Camisas, Higiene, Microfibras, Ropa oscura, Nocturno.
- Funciones: Prelavado, aclarado extra, Selección de temperatura, Reducción de centrifugado.
- Función Pausa+carga: apertura de la puerta durante el ciclo de lavado.
- Sistema automático de distribución de ropa: Sensor 3G.
- Cubeta de detergente autolimpiante.
- Paneles laterales antivibración.
- Protección múltiple de agua.
- Bloqueo de seguridad para niños.
- Posibilidad de instalación bajo encimera en muebles de altura 85 cm o más.

#### Accesorios opcionales

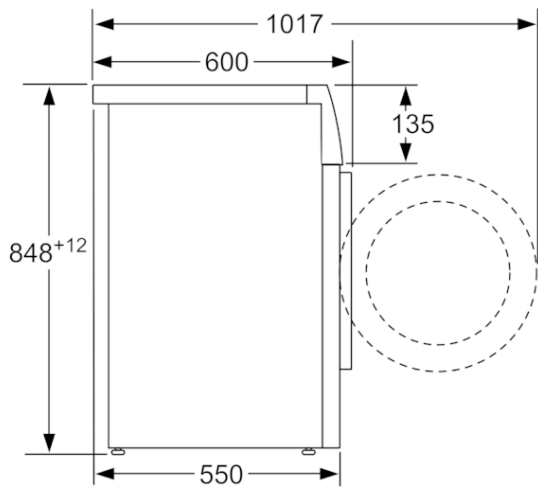
WMZ2200 ACCESORIO LAVADORA

WMZ2381 ACCESORIO LAVADORA

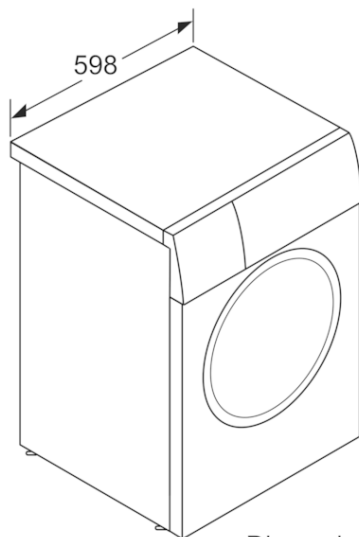
#### Accesorios incluidos

4242006293208

Lavadora de carga frontal, 7 kg, 1200 rpm  
3TS972B



Dimensiones en mm



Dimensiones en mm

### Características

Clase de eficiencia energética (norma (UE) 2017/1369): D  
 Ponderación de consumo de energía en kWh por 100 ciclos de lavado del programa eco 40-60 (EU 2017/1369): 69  
 Capacidad máxima en kg (EU 2017/1369): 7,0  
 Consumo de agua del programa eco en litros por ciclo (EU 2017/1369): 45  
 Duración del programa eco 40-60 en horas y minutos a capacidad nominal (EU 2017/1369): 3:20  
 Eficiencia de centrifugado-secado del programa eco 40-60 (EU 2017/1369): B  
 Clase de emisiones de ruido aéreo (EU 2017/1369): B  
 Emisiones de ruido aéreo (EU 2017/1369): 74  
 Tipo de construcción: Independiente  
 Altura de la encimera extraíble (MM): 850  
 Dimensiones del aparato: alto x ancho x fondo (sin puerta): 848 x 598 x 550  
 Peso neto (kg): 68,298  
 Potencia de conexión (W): 2300  
 Intensidad corriente eléctrica (A): 10  
 Tensión (V): 220-240  
 Frecuencia (Hz): 50  
 Certificaciones de homologación: CE, VDE  
 Longitud del cable de alimentación eléctrica (cm): 160  
 Bisagra de la puerta: Izquierda  
 Ruedas de desplazamiento: No  
 Consumo eléctrico standby/red. Consultar el manual de instrucciones sobre cómo desactivar el módulo WiFi.:  
 Temporizador en espera/red:  
 Código EAN: 4242006293208  
 Repair index:  
 Tipo de instalación: Independiente

### Características de consumo y conexión

2021-07-26