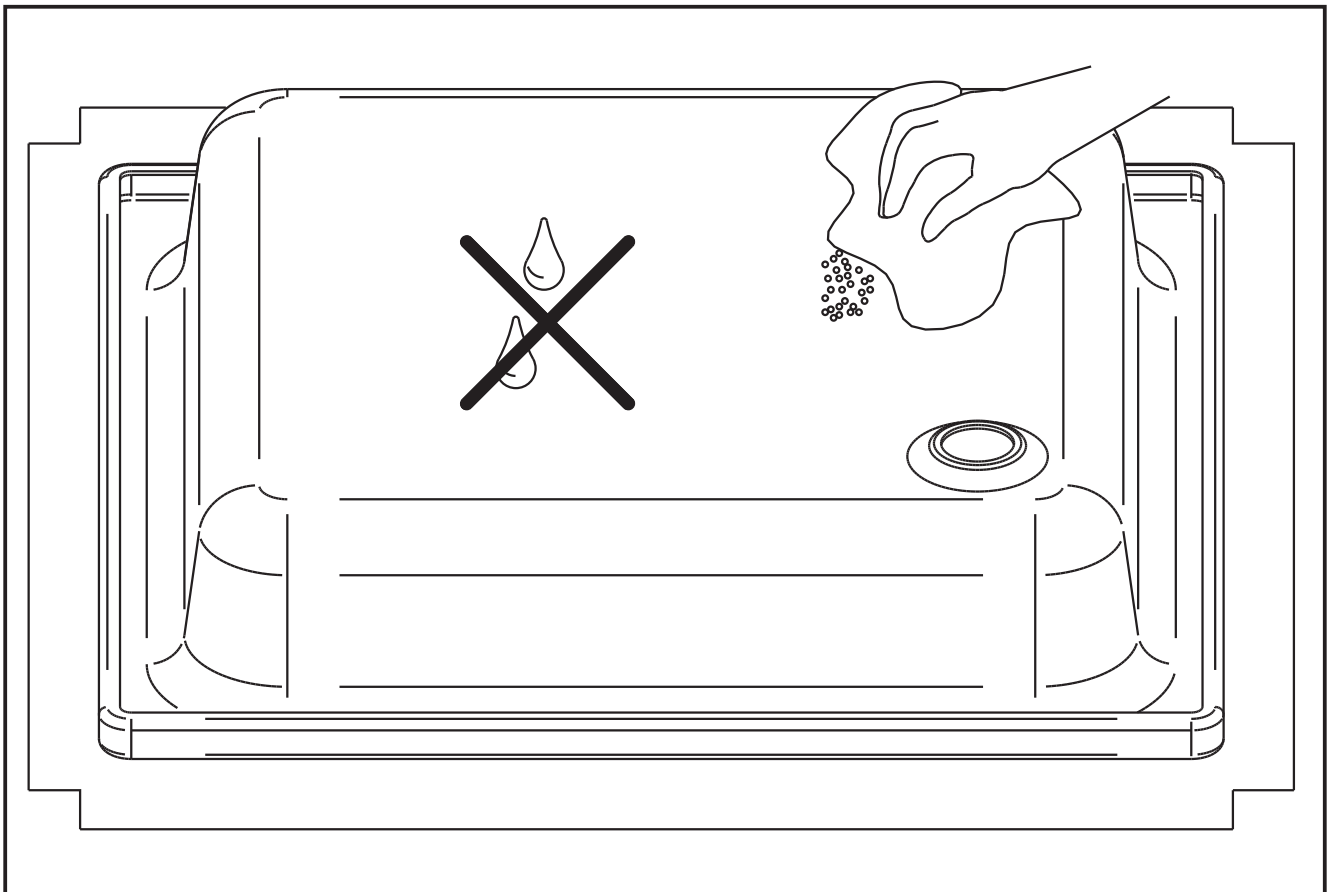
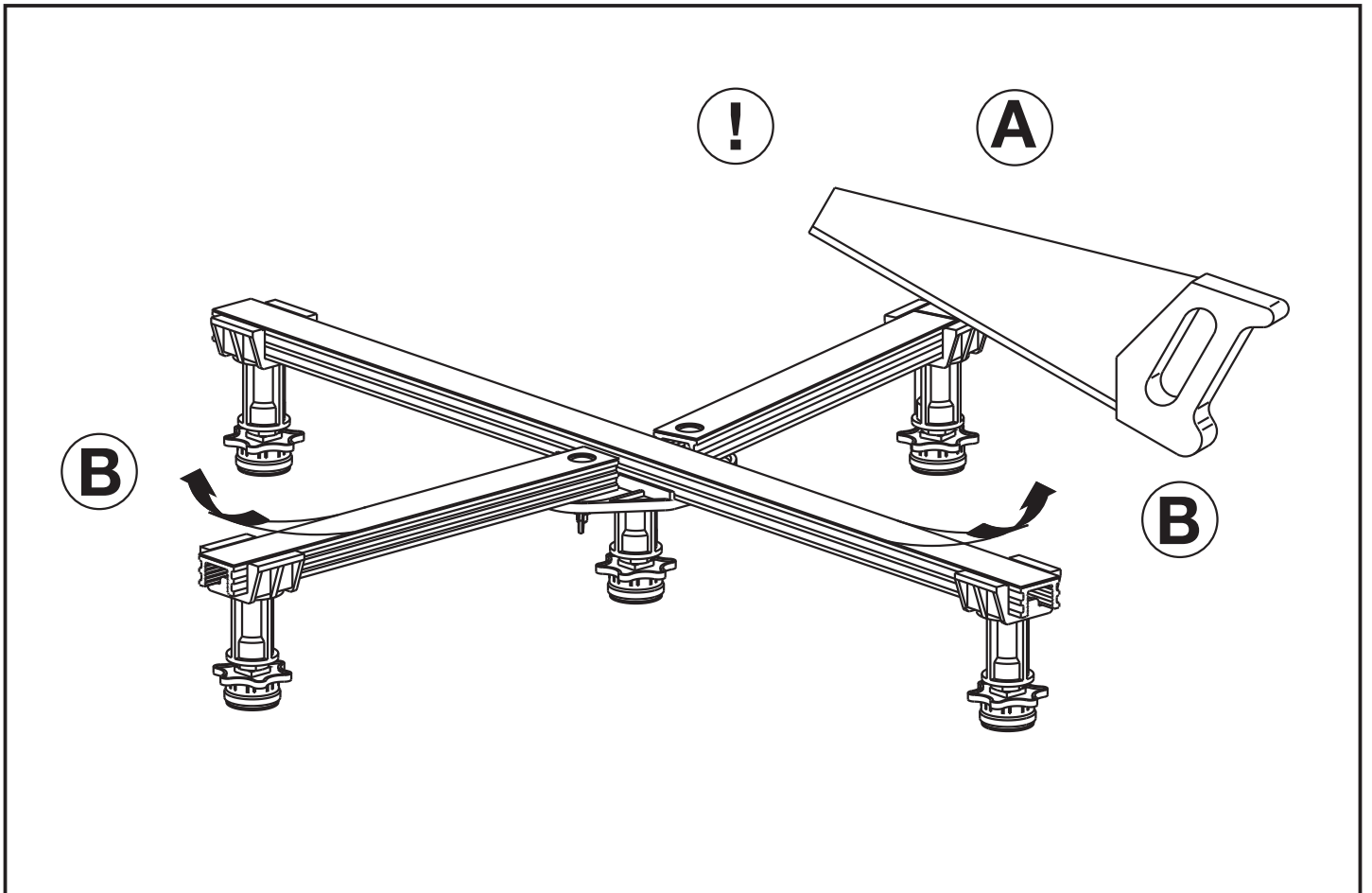
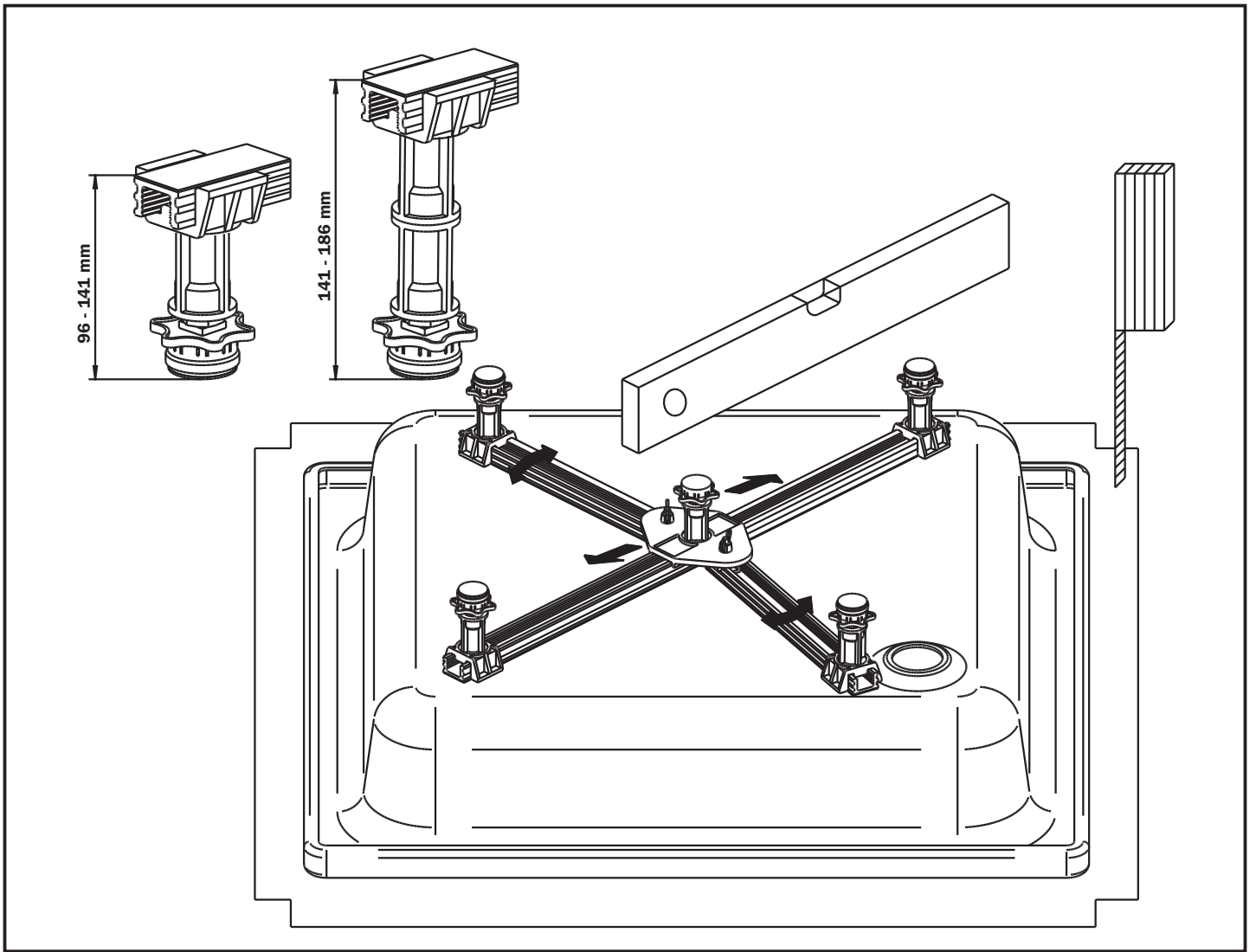
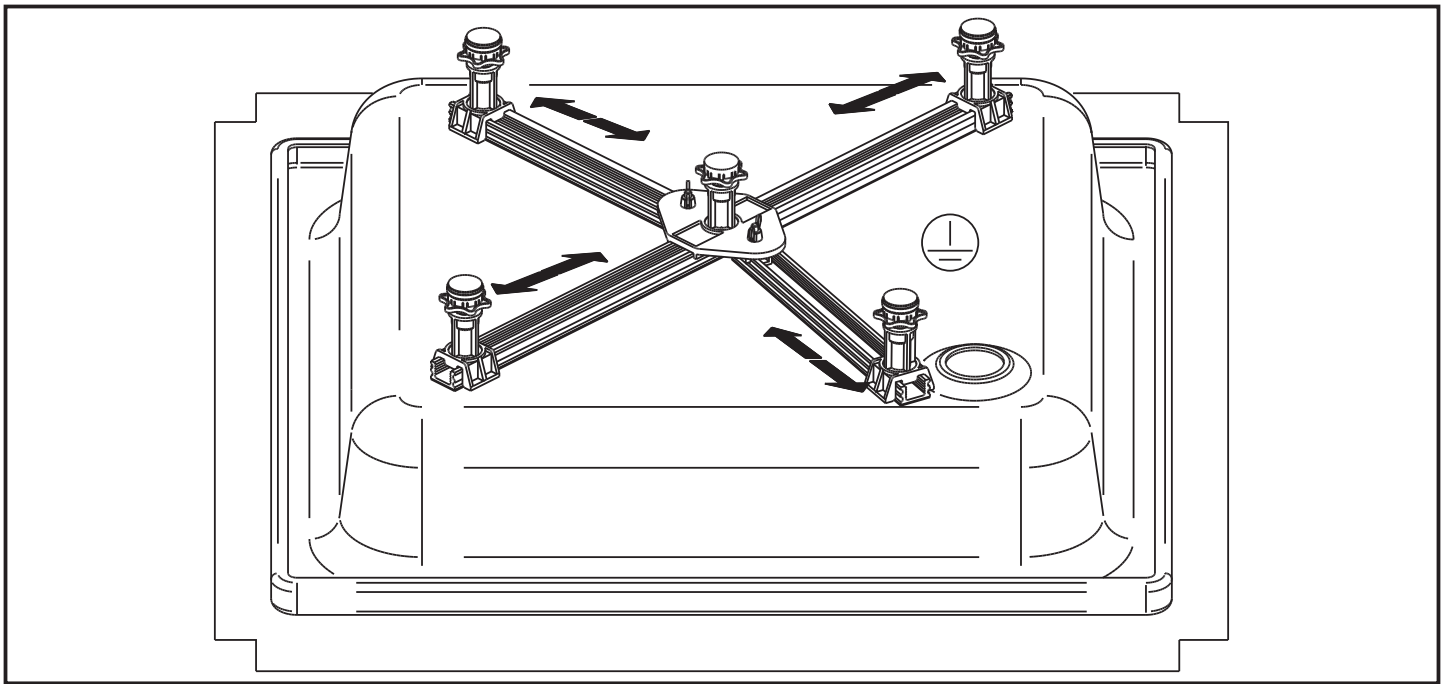


- D MONTAGEANLEITUNG FUSSGESTELL UNIVERSAL MOD. 5200**
- GB INSTALLATION INSTRUCTION UNIVERSAL SHOWER TRAY FEET MOD. 5200**
- F INSTRUCTIONS D'INSTALLATION DES PIEDS DE LA RECEVEUR DE DOUCHE MOD. 5200**



01/2008





### Wannenanker + DWS

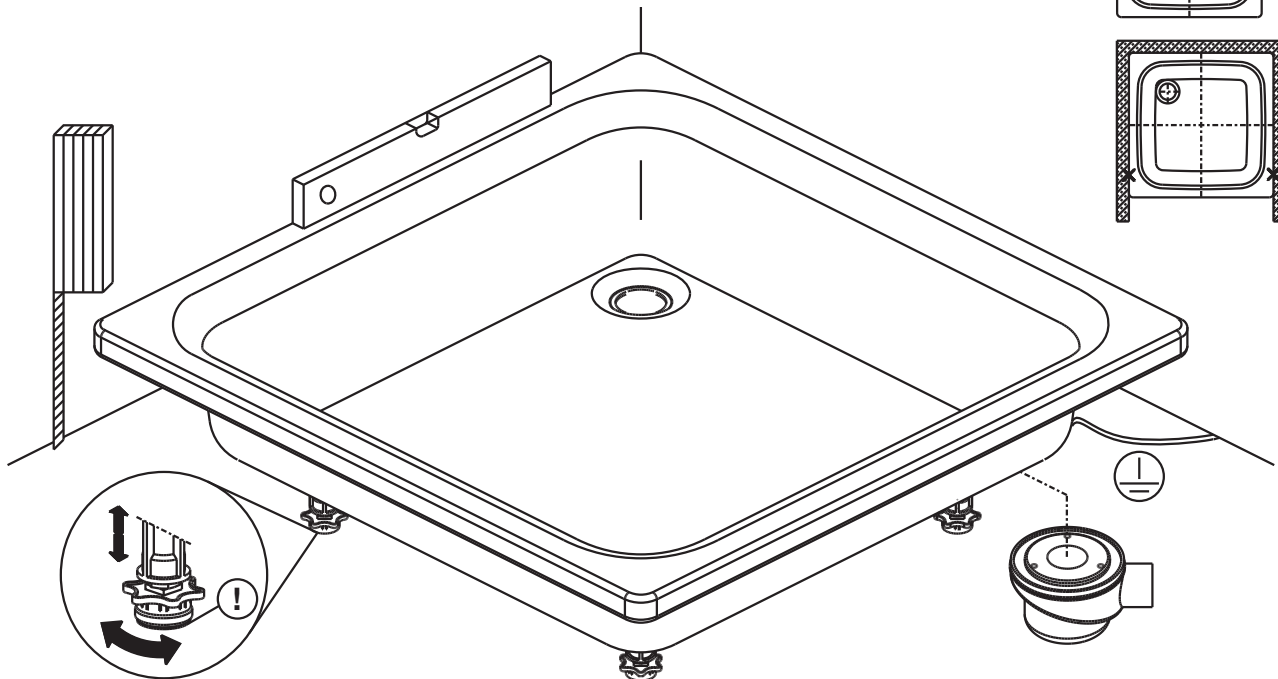
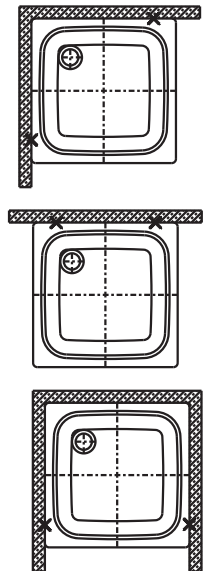
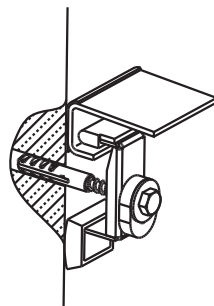
(nicht im Lieferumfang enthalten)

### Shower tray anchor + DWS

(not included in the scope of delivery)

### Élément d'ancrage + DWS

(ne pas inclus dans la livraison)



- D** Für Acrylduschwannen liegen dieser Verpackung Befestigungsschrauben bei (4 Stück 4,8 x 13). Zur Montage an Acrylduschwannen folgen Sie bitte den Montagehinweisen in der Schraubentüte.
- GB** For acrylic shower trays, fixing screws (4 pieces 4.8 x 13) are enclosed with this packaging. For the installation of acrylic shower trays, please follow the installation instructions in the bag of screws.
- F** L'emballage contient des vis de fixation pour receveur de douche en acrylique (4 vis de 4,8 x 13 mm). Pour le montage sur ce type de receveurs de douche, veuillez respecter les instructions figurant dans le sachet de vis.