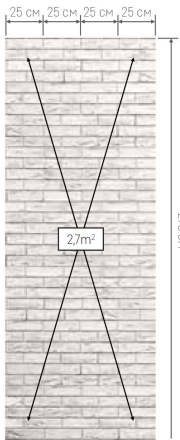


PRODUKT

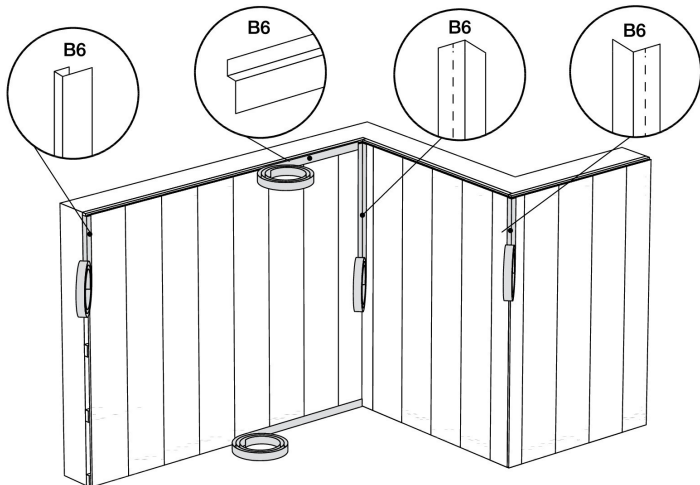


VPE = 4 Stk
KS-Paneel-Dekorset 2,7 m²



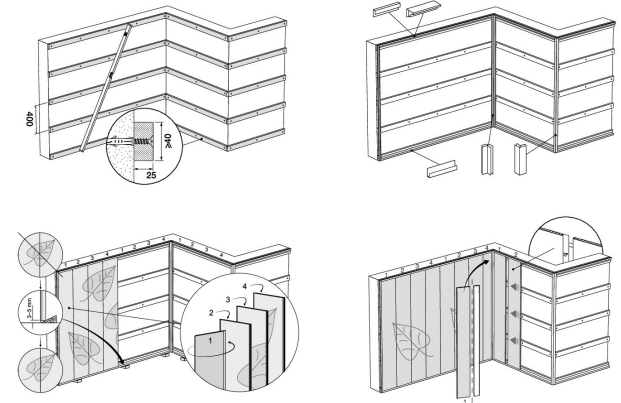
ZUBEHÖR FÜR PERFEKTE MONTAGE

Flexprofil, selbstklebend, für problemlose Eck-, Abschluss- und Stoßverbindungen



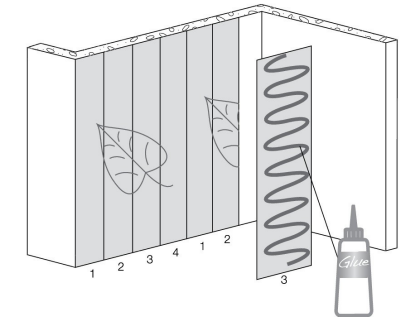
MONTAGE AUF UNTERKONSTRUKTION

1. Stellen Sie sicher, dass die Unterkonstruktion tragfähig und eben ist.
2. Der Abstand der Traglattung beträgt max. 25 cm.
3. Das Flexprofil wird bei Verwendung als U-Leiste mit dem längeren Schenkel auf der Lattung befestigt.
4. Die Montage erfolgt durch Klammern, Nägel oder Spezialschrauben (Edelstahl).
5. Das Aufkleben des Flexprofils als Innen- oder Außenecke erfolgt nach der Paneelmontage.



MONTAGE DURCH KLEBEN

1. Der Untergrund muss eben, tragfähig und frei von Abrieb sein.
2. Benutzen Sie einen für den Untergrund geeigneten Montagekleber.
3. Zur Fixierung des Flexprofils als U-Leiste kann Doppelklebeband verwendet werden.
4. Das Aufkleben des Flexprofils als Innen- oder Außenecke erfolgt nach der Paneelmontage.



Die 4 Paneele einer Verpackungseinheit bilden ein zusammenhängendes Motiv von 1 m Breite. Bei der Montage mehrerer Verpackungseinheiten passen Anfang und Ende der Motive jeweils zusammen.