



## Montage und Sicherheitshinweise Schaukeln

Liebe Eltern, bitte nehmen Sie sich einen Moment Zeit und lesen die Montage und Sicherheitshinweise vor der Montage gründlich durch.

Mit dieser Schaukel besitzen Sie ein einzigartiges Spielsystem das die aktuellen Sicherheitsanforderungen gemäß DIN EN 71-8:2011 Aktivitätsspielzeug für den häuslichen Gebrauch erfüllt.

### Wichtige Informationen vor der Montage:

Es dürfen ausschließlich die mitgelieferten Schaukel Bau- und Zubehörteile verwendet werden. Sollten Sie anderweitige Bauteile verwenden erlischt die gesetzliche Gewährleistung und die TÜV Zulassung.

1. Der Aufbau der Geräte sollte nur von Erwachsenen durchgeführt werden.
2. Falsche Montage entlastet den Hersteller aus seiner Haftung. Weichen Sie deshalb nicht von den Montageanleitungen ab, verändern Sie nichts an dem Design oder der Ausführung.
3. Sicherheitsabstände:  
Der Abstand zu anderen Aufbauten und Hindernissen (Zaun, Hecke, Wäscheleinen) muss mindestens 2 m betragen. Die Bodenfreiheit unter dem Schaukelsitz soll in Ruhestellung mindestens 35 cm betragen. Der Abstand zwischen Schaukel und Gestell muss stets mindestens 60 cm zu jeder Seite aufweisen. Werden zwei Schaukeln montiert gilt zwischen den Schaukeln ein Abstand von mindestens 45 cm, zum Gestell gelten weiterhin jeweils 60 cm. Die Ausdehnung des Fallraums und damit auch die Größe der Aufprallfläche bei Schaukeln wird nach folgender Faustformel bestimmt: Kettenlänge / Schaukelseillänge + 2 m
4. Der Boden unter dem Spielgerät sollte weich sein und bei einem Fall abfedernde Eigenschaften haben. Nicht zulässig sind alle harten, nicht federnden Böden und Oberflächen wie Beton oder Asphalt.
5. Als Fallschutzmaterialien bieten sich nach DIN EN 1177 - Stoßdämpfende Spielplatzböden - Sand bis 2 mm, Kies 2 - 8 mm, Holzhackschnitzel 5 - 30 mm sowie Rindenmulch 20 - 80 mm an. Diese Materialien sollten mit mindestens 20 - 30 cm Schichtstärke in den Sicherheitsbereich des Spielgerätes (siehe Skizze) eingebracht werden.
6. Beachten Sie immer die Herstellerangaben. Achten Sie darauf, dass kesseldruckimprägniertes Holz erst nach mehreren Wochen gestrichen werden kann, da dieses erst ausreichend trocknen muss. Pflegen Sie die Holzbauteile nur mit diffusionsoffenen Holzlasuren die stets einen Feuchtigkeitsaustausch gewährleisten. Es sollten auf keinen Fall Lacke oder deckende Holzfarben verwendet werden, da diese eine glatte, rutschige Oberfläche erzeugen und somit für Kinder gefährlich sein können. Zudem verhindern deckende Lacke den nötigen Feuchtigkeitsaustausch und begünstigen Fäulnis.
7. Testen Sie das Spielgerät nach dem Aufbau. Erst wenn die Anlage komplett aufgebaut ist, der Montageplatz aufgeräumt und die Anlage auf Stabilität und Sicherheit überprüft wurde, kann mit der Spielparty begonnen werden.
8. Falsche Benutzung entlastet den Hersteller aus seiner Verantwortung. Das gilt auch bei der Anbringung zusätzlicher, nicht im Bausatz enthaltener, schwerer Materialien wie z.B. Ketten, Stangen und Seilen.
9. Eine andauernde Aufsicht durch Erwachsene ist Ihre Pflicht wenn die Kinder an oder auf den Geräten spielen.



10. Das Spielgerät ist mit seinen Komponenten ausschließlich für die private Nutzung hergestellt und nicht für den öffentlichen Gebrauch bestimmt.
11. Prüfen Sie die gesamte Anlage regelmäßig auf Standsicherheit und Funktionssicherheit. Eine regelmäßige Kontrollen aller Bauteile und Verbindungen ist unbedingt durchzuführen. Werden bei der Kontrolle irreparable Fehler oder Beschädigen festgestellt, muss das Spielgerät gesperrt werden.
12. Kinder unter drei Jahren dürfen dieses Spielgerät leider noch nicht benutzen.

**Folgende Werkzeuge & Materialien werden benötigt:**

- ✓ Gliedermaßstab oder Bandmaß
- ✓ Wasserwaage / ggf. Richtlatte
- ✓ Hammer / Nägel
- ✓ Bohrmaschine mit Holzbohrer
- ✓ Akkuschauber / Biteinsätze für Kreuz und Torx
- ✓ 17 und 19 mm Schraubenschlüssel und Ratsche
- ✓ 2 Schraubzwingen



## **Wichtig:**

Die Montageanleitung, Bauteilliste und alle beiliegenden Dokumente sind für die Dauer der Benutzung des Spielgerätes aufzubewahren.

Ihr Spielgerät wurde in unserem Werk mit besonderer Sorgfalt gefertigt. Sollte es doch einmal zu einer Reklamation kommen, legen Sie ihrem Händler die Kontrollnummer und den Einkaufsbeleg vor.

## **Weitere Tipps für die Eltern:**

### **Vor dem Aufbau**

- Die Anlage auf Vollständigkeit aller gelieferten Teile (Stückliste kontrollieren)
- Den Sicherheitsbereich entnehmen Sie dem beiliegendem Plan
- Die Montageanleitung hilft Ihnen bei dem Aufbau
- Bohren Sie unbedingt vor und verwenden dazu einen Holzbohrer mit 2 mm geringem Durchmesser

### **Nach dem Aufbau**

- Prüfen Sie die Schrauben, Muttern, Bolzen auf festen Sitz
- Verbindungen auf Festigkeit. Gelöste Teile sind sofort nachzuziehen.
- Das Spielgerät auf Rutschgefahren. Materialien, die der Witterung ausgesetzt sind vermoosen und werden rutschig
- Die gesamte Anlage auf Standsicherheit und Funktionssicherheit

## **Weitere Tipps für die spielenden Kinder:**

Im Rahmen der Unfallvorsorge sprechen Sie mit Ihren Kindern, dass diese niemals:

- Mit Kleidung spielen, die sich in Netzen, Ringen, Spalten, an der Rutsche oder anderen Bauteilen verfangen können. Vermeiden Sie Kleidung mit langen Kordeln, Schnüren oder weite Kleidung.
- An den Holzbauteilen über Kopf hängen.
- Vor und hinter oder auch zwischen bewegten und schwingenden Teilen herumlaufen. Sie sollten abwarten, bis die schwingenden Teile wieder still stehen

## **Bitte beachten Sie auch folgende Hinweise:**

- Verwendung nur für den privaten Hausgebrauch.
- Nur für den Gebrauch im Freien bestimmt.
- Benutzung unter unmittelbarer Aufsicht von Erwachsenen.
- Maximal 3 Kinder gleichzeitig.
- Zusätzliche Bodenverankerungen für die Montage erforderlich.
- Nicht für Kinder unter 3 Jahren geeignet.
- Altersempfehlung : 3 bis 14 Jahre.
- Enthält Kupfercarbonat und N, N-Didecyl-N-methyl-poly-(oxethyl)-ammoniumpropionat



- 1. Äste und die natürliche Maserung von Holz**

Ein Baum wächst je nach Holzart, seiner Herkunft und den wachstumsbedingten Einflüssen unterschiedlich. Seine Maserung und die Anzahl und Größe der sichtbaren Äste sind nicht beschränkt und variieren. Sie geben dem Holz ein lebendiges, individuelles Erscheinungsbild. Äste, die an mindestens einer Stelle fest mit dem Holz verwachsen sind, sowie deren Anzahl, stellen keine Qualitätsminderung dar. Auch bei farblich behandeltem Holz gehören Äste, auch mit leichter Rissbildung zum natürlichen Erscheinungsbild und lassen sich nicht verhindern.
- 2. Harzaustritte**

Harzaustritte und Harzgallen sind bei Nadelhölzern normal und können in der ersten Zeit vermehrt auftreten. Störende Harzflecken können vorsichtig mechanisch oder mit Hilfe von pflanzlichem Öl, Spiritus oder Waschbenzin entfernt werden. Beachten Sie aber unbedingt die Herstellerangaben zur Verträglichkeit mit Holzlasuren. Auch im Nachhinein kann Harzaustritt auch bei farbiger Behandlung auftreten. Bei Kesseldruckimprägnierten Hölzern treten vereinzelt grünliche Ausblühungen an der Oberfläche auf. Diese Salzausblühungen wittern mit der Zeit ab.
- 3. Imprägniertes Holz: Salzausblühungen**

Bei der Kesseldruckimprägnierung dringen Imprägniermittel tief in das Holz ein um eine möglichst gleichmäßige und tiefreichende Schutzwirkung zu erzielen. Imprägniertes Holz ist vor holzerstörenden Pilzen oder Insektenbefall geschützt. Vereinzelt können grün- weißlichen Salzausblühungen an der Holzoberfläche entstehen die absolut unbedenklich sind und im Laufe der Zeit abwittern.
- 4. Raue Stellen**

Wir achten bei der Bearbeitung unserer Hölzer auf eine sorgfältige Verarbeitung und Sortierung. Trotzdem kann es vorkommen, dass im Astbereich und auf der Oberfläche leicht raue Stellen auftreten. Diese aufgestellten Holzfasern können produktionstechnisch nicht immer ausgeschlossen werden. Mit einem Schleifpapier lassen sich diese Stellen mühelos glätten.
- 5. Trockenrisse**

Natürliche Witterungseinflüsse wie Sonne, Feuchtigkeit und UV-Strahlung wirken sich je nach der Holzart unterschiedlich aus. Holz arbeitet, es nimmt aus der Umgebungsluft Feuchtigkeit auf, gleicht sich ihr an und gibt die Feuchtigkeit wieder ab. Die einhergehende Volumenveränderung kann zu Trockenrisse führen, deren Bildung sich besonders bei direkter Witterung und starken Feuchtigkeitsschwankungen verstärken kann. Die entstehenden Risse haben weder einen Einfluss auf die statischen Eigenschaften noch auf die Festigkeit. Rissbildung ist eine natürliche Holzeigenschaft und kein Anlass für eine Beanstandung
- 6. Verwerfung und Verzug**

Die Eigenschaften von Holz bewirken eine Angleichung der Holzfeuchtigkeit an die der Umgebung. Die Feuchtigkeitsschwankungen können zu Maßveränderungen führen. Dieses Quellen und Schwinden ist unvermeidbar und kann nicht verhindert werden. Es kann zu mäßigen und vereinzelt auch zu starkem Verzug kommen.
- 7. Farbspiel**

Jeder Baum ist ein Einzelstück. Seine Form, Farbe und Maserung macht ihn zu einem Unikat. Das entstehende Farbspiel unterstreicht den natürlichen Charakter und das lebendige Aussehen von Holz. Bei einer Kesseldruckimprägnierung nimmt Holz während des Imprägnierens im Druckkessel die Imprägnierlösung aufgrund seiner unterschiedlichen Dichte nicht gleichmäßig auf. Die entstehenden Farbunterschiede gleichen sich jedoch durch Bewitterung und UV-Strahlung mit der Zeit an.
- 8. Astdurchschlag**

Bei oberflächenbehandelten Holzprodukten wie Sichtblenden und Zäunen können die Holzinhaltstoffe der Äste zu einer bräunlichen Verfärbung führen. Durch die atmungsaktive, offenporige Farboberfläche können sich Äste bräunlich abzeichnen. Dies ist ein natürlicher Prozess und somit keine Beanstandung.
- 9. Vergrauung**

Die Vergrauung der Holzoberfläche ist eine natürliche Erscheinung, bei der durch UV Licht und Mikroorganismen die chemische und biologische Zusammensetzung der Holzoberfläche verändert wird. Ist die Holzoberfläche zudem direkt bewittert, werden die nun wasserlöslichen Abbauprodukte des Lignins ausgewaschen, die silbrig-weiße Zellulose bleibt zurück und prägt die Oberflächenfärbung.



## Stückliste Doppelschaukel Ronja

Pos.Nr	Bezeichnung	Anzahl
10	Schaukelpfosten 90 x 90 x 2336	2
20	Schaukelbalken 90 x 90 x 2500	1
30	Strebe oben 40 x 70 x 236	2
40	Strebe unten 27 x 70 x 1300	2
50	Kletterelement 90 x 680 x 2336	1
60	Kletterelement 90 x 680 x 2336	1
70	Kletterboden Dielen 120 x 21 x 520	4
80	Kletterboder Unterzug 30 x 30 x 470	2
90	Zubehör Doppelschaukel Ronja	1

## Inhalt Zubehörpaket:

a	Schaukelhaken	4
b	Schlossschraube 10 x 160	3
c	Maschinenschrauben 10 x 120	2
d	Schrauben 4 x 70	16
e	Schrauben 4 x 45	20
f	Schaukelbretter	2

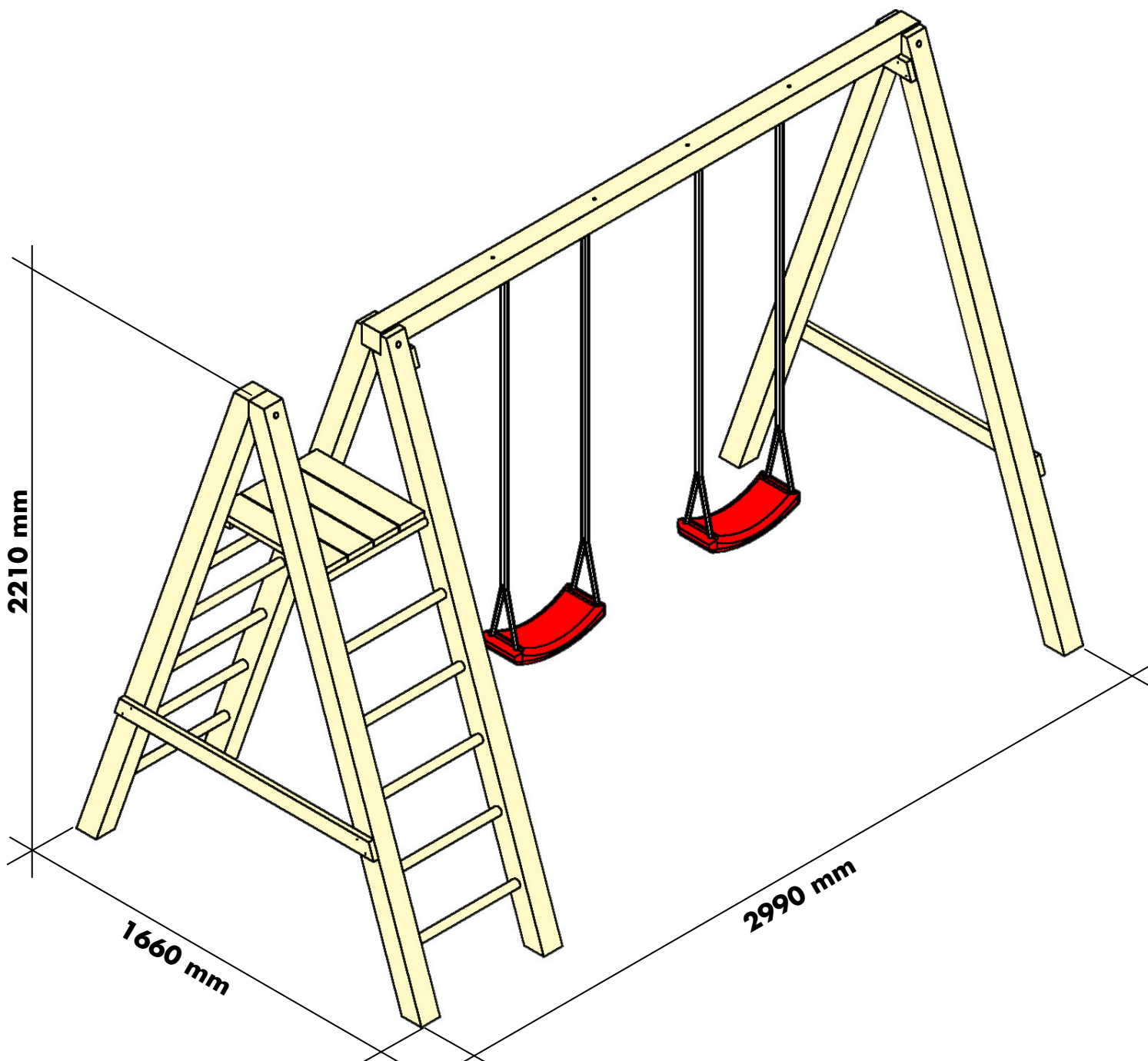
# Kletterschaukel Ronja, Art.-Nr. 401302xx

## Montage und Sicherheitshinweise



www.ante-holz.de

- |          |          |          |        |        |
|----------|----------|----------|--------|--------|
| a.       | b.       | c.       | d.     | e.     |
| 4x       | 3x       | 2x       | 16x    | 20x    |
| 10 x 100 | 10 x 160 | 10 x 120 | 4 x 70 | 4 x 45 |



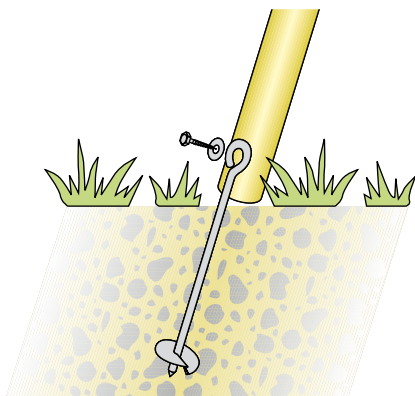
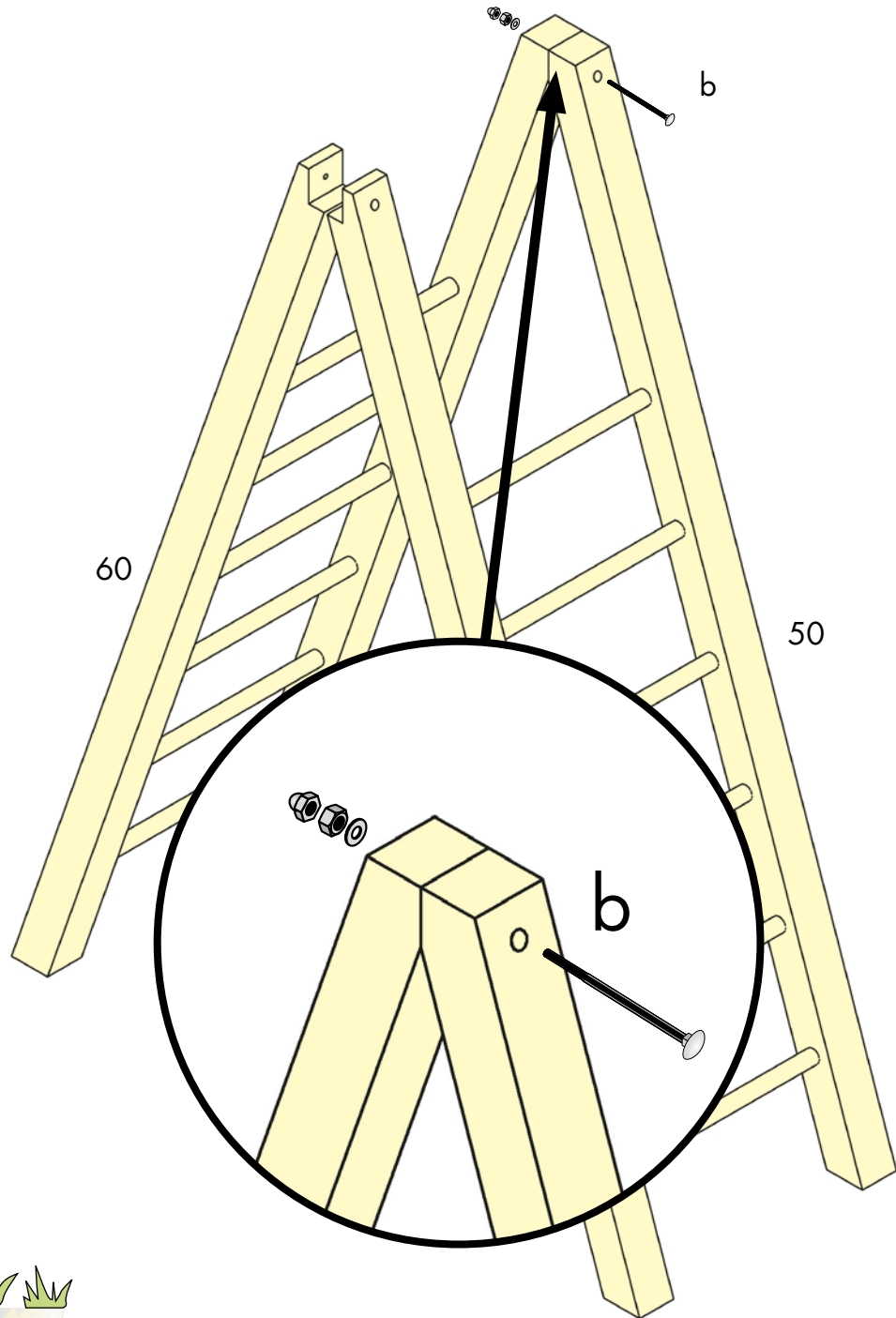
# Kletterschaukel Ronja, Art.-Nr. 401302xx

Montage und Sicherheitshinweise



www.ante-holz.de

b.  
1x  
10 x 160



Zusatzartikel Schaukelanker Art.-Nr. 95152200  
Additional product, swing anchor Art. No. 95152200  
Artículo adicional, anclaje para columpios Ref. 95152200  
Produit additionnel, les ancrages adhéquats Art. 95152200  
Staffe di ferro, Articolo 95152200

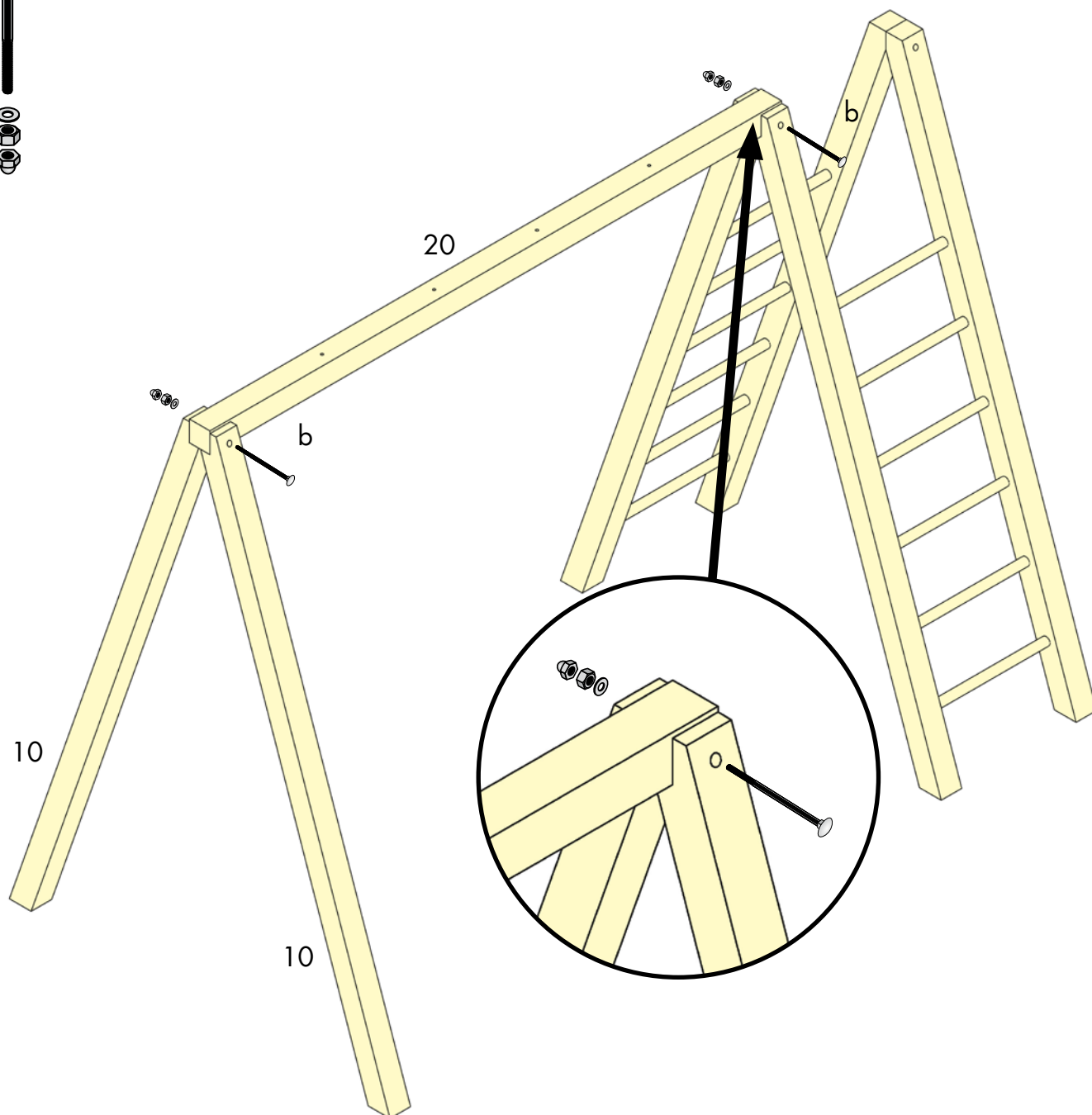
# Kletterschaukel Ronja, Art.-Nr. 401302xx

Montage und Sicherheitshinweise



[www.ante-holz.de](http://www.ante-holz.de)

b.  
2x  
10 x 160





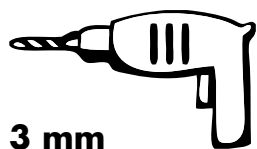
# Kletterschaukel Ronja, Art.-Nr. 401302xx

Montage und Sicherheitshinweise

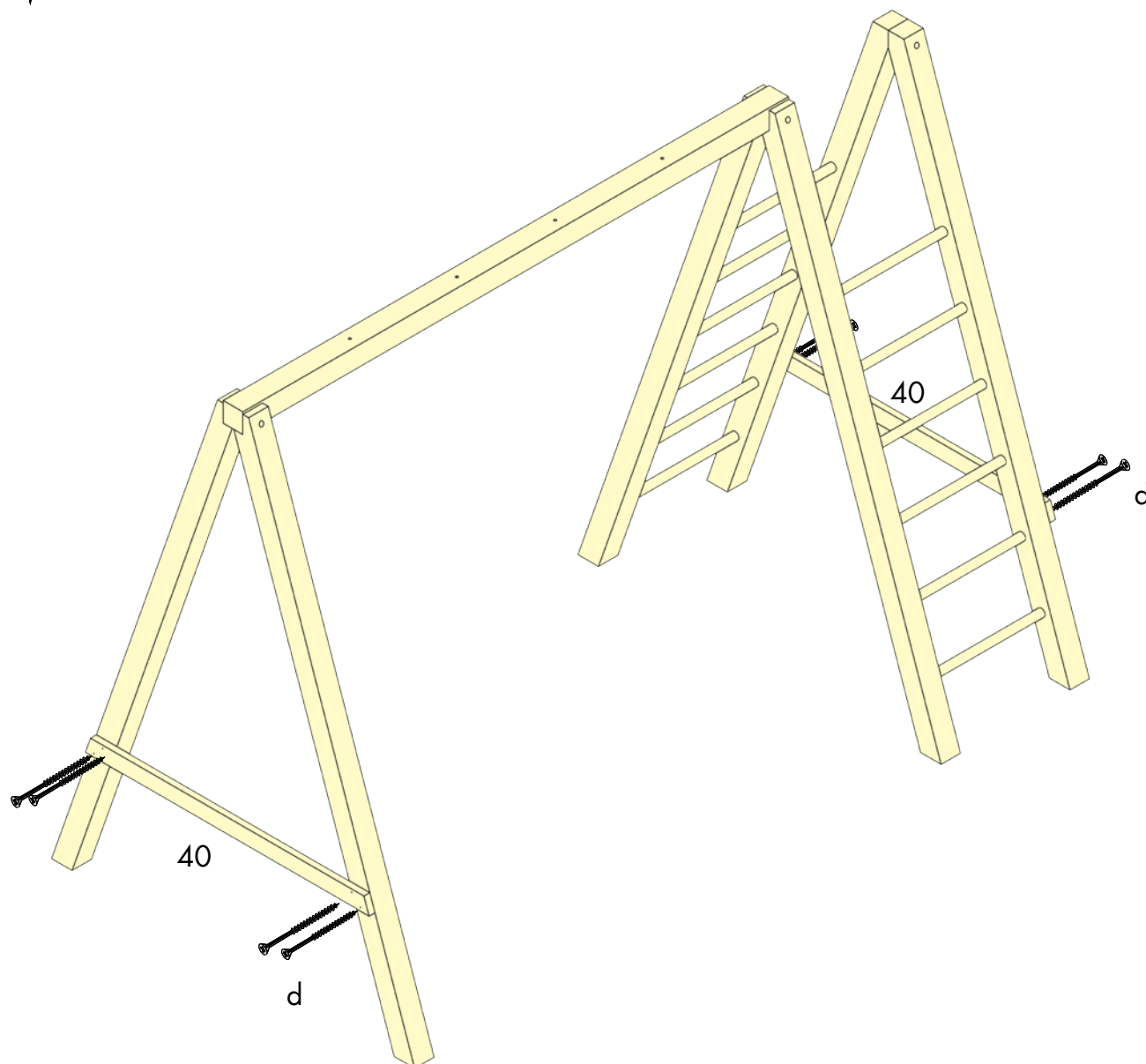


[www.ante-holz.de](http://www.ante-holz.de)

d.  
8x  
4 x 70



3 mm



# Kletterschaukel Ronja, Art.-Nr. 401302xx

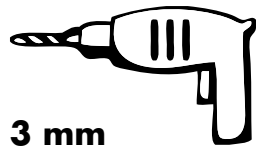
Montage und Sicherheitshinweise



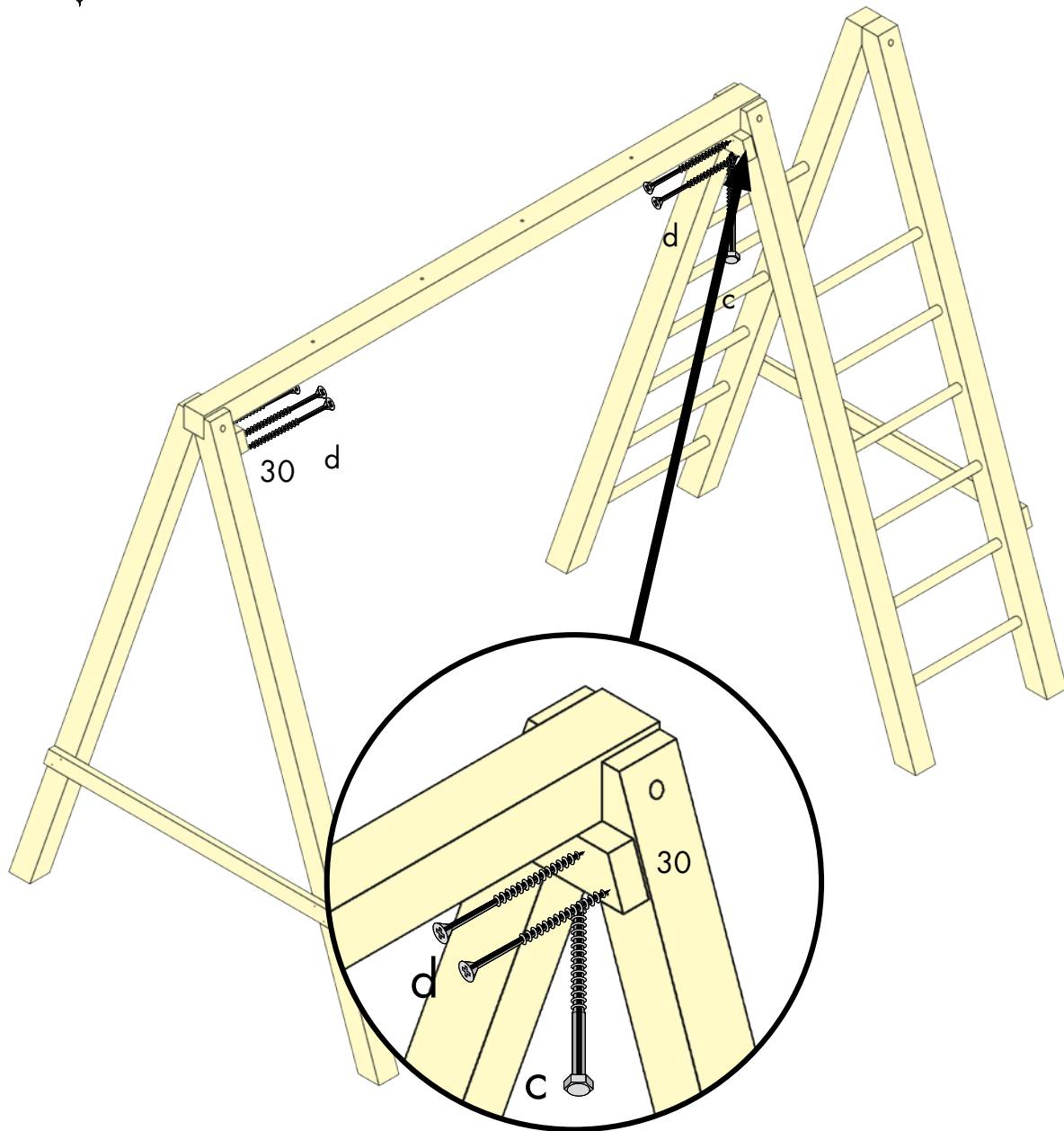
[www.ante-holz.de](http://www.ante-holz.de)

c.  
2x  
10 x 120

d.  
8x  
4 x 70



3 mm



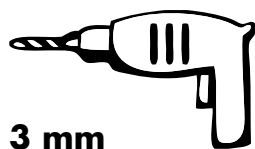
# Kletterschaukel Ronja, Art.-Nr. 401302xx

Montage und Sicherheitshinweise

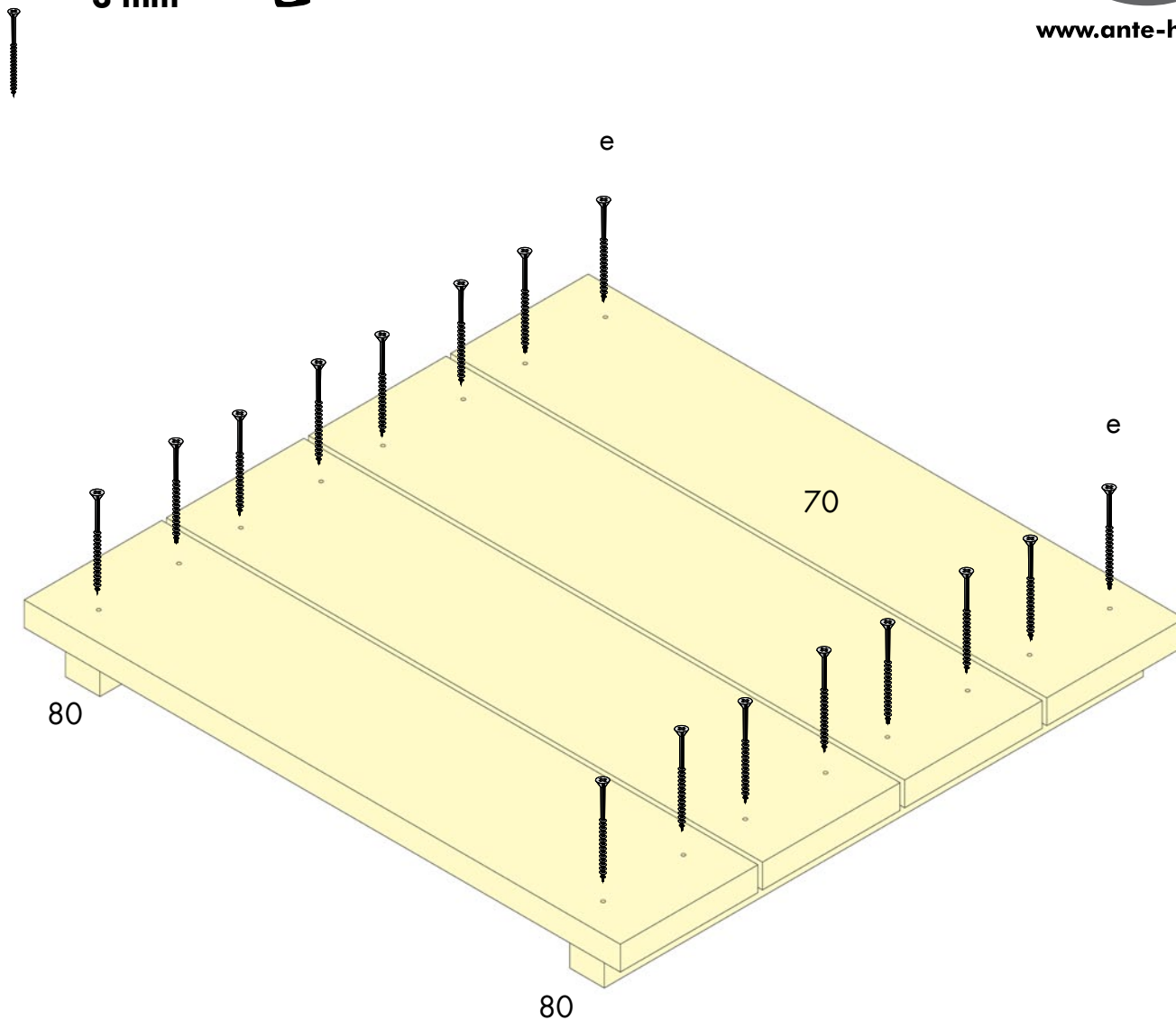


[www.ante-holz.de](http://www.ante-holz.de)

e.  
16x  
4 x 45



3 mm



# Kletterschaukel Ronja, Art.-Nr. 401302xx

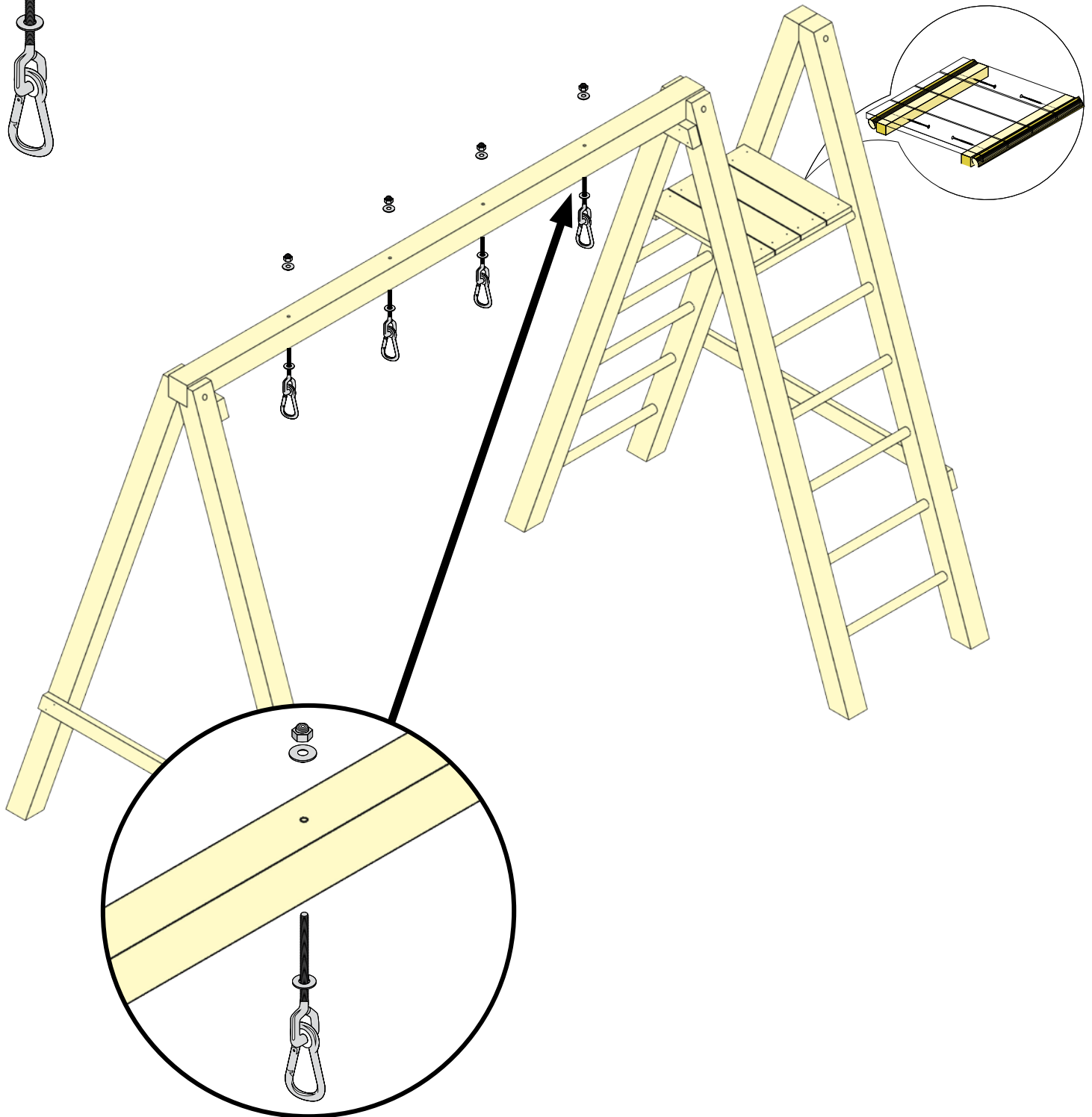
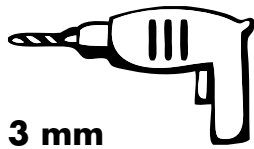
Montage und Sicherheitshinweise



[www.ante-holz.de](http://www.ante-holz.de)

a.  
4x  
10 x 100

e.  
4x  
4 x 45



# Kletterschaukel Ronja, Art.-Nr. 401302xx

## Montage und Sicherheitshinweise



www.ante-holz.de

**D**

### Schaukel Sicherheitshinweise:

Das Spielzeug ist nur für den häuslichen Gebrauch zur Benutzung im Freien durch Kinder im Alter von 3-14 Jahren bestimmt. Regelmäßig, jedoch mindestens jährlich, sind die Standfestigkeit der Schaukel zu überprüfen und die Verschraubungen zu kontrollieren und ggf. nachzuziehen. Die Schaukel ist mit dem Boden z.B. mittels Einschlaghülsen, Pfostenankern oder Schaukelanker zu befestigen und mit Fallschutzmaterial (Sand) zu überdecken, so dass keine Stolpergefahr besteht und ein Umkippen oder Heben bei normalem oder vorhersehbarem falschen Gebrauch ausgeschlossen wird. Bei fehlender Standfestigkeit und unterlassener Prüfung besteht die Gefahr, dass sich das Spielzeug überschlagen oder anderweitig zur Gefahr werden kann. Das Spielzeug darf nicht über Beton, Asphalt oder sonstigen harten Oberflächen aufgestellt werden. Im Auslaufbereich der Schaukel ist ein Abstand von mindestens 2 m zu anderen Geräten oder Hindernissen einzuhalten.

Der Sicherheitsbereich muss aus Sand oder mindestens aus Rasen bestehen. Die Bodenfreiheit unter dem Schaukelsitz soll in Ruhestellung mindestens 35 cm betragen. Der Abstand zwischen Schaukel und Gestell muss stets mindestens 60 cm zu jeder Seite aufweisen. Werden zwei Schaukeln montiert gilt zwischen den Schaukeln ein Abstand von mindestens 45 cm, zum Gestell gelten weiterhin jeweils 60 cm.

Beachten Sie zudem die Sicherheitsabstände der Montageanleitung. Bitte die Aufbauanleitung und die Informationen zur Sicherheit als Beleg aufheben.

**GB**

### Swing Safety instructions:

This swing is intended for private, outdoor use, for children between the age of 3-14 years. Stability of screw connections and the swing itself have to be controlled regular but at least once a year. The swing posts have to be fixed to the ground by means of ground anchors. All swing components have to be inspected at least once a year. If the swing is not properly fixed to the ground, there will be a danger of tilting or even turning over. The swing should not be set up above concrete, bitumen or other hard surfaces and the ground should be covered by sand or lawn.

The safety distance to obstacles or other objects must be at least 2 m. The swing seat must be attached minimum 35 cm high above ground level.

Please keep the assembly instructions and the safety instructions as a future reference.

**F**

### Balancoire Consignes de sécurité:

Le jouet est seulement construit pour un usage domestique pour l'utiliser en plein air par des enfants entre 3 et 14 ans. Régulièrement, au moins une fois par an, on doit contrôler la stabilité de la balançoire et le vissage et de le reviser si nécessaire. On doit fixer la balançoire dans le sol (avec les douilles de sol, les ancrs de poteau ou de balançoire) et de la recouvrir avec du sable, p. ex. que personne ne puisse trébucher et qu'on peut exclure le renversement et le levage d'un usage normal ou prévisible. Si on ne fixe pas ou ne contrôle pas le jouet, c'est possible qu'il se précipite ou il devient un danger par ailleurs. C'est interdit de mettre en place le jouet sur le béton, l'asphalte ou des surfaces dures. À la sortie, on doit respecter une distance minimal de 2 m aux autres équipements ou obstacles. La zone de sécurité doit consister en sable ou en gazon. La garde au sol doit être au moins 35 cm si la balançoire se ne bouge pas. La distance entre la balançoire et la construction doit être 60 cm de chaque côté. Si on construit une balançoire près de l'autre, la distance entre les deux doit être 45 cm et la distance de la construction reste la même. En plus, veuillez bien noter les distances de sécurité de la notice de montage. Et nous vous prions de garder le notice de montage et les informations pour votre propre sécurité.

### Sicherheitsbereich Safety area Área de seguridad

