



Før montering - SE MONTAGE VIDEO på www.plus.dk

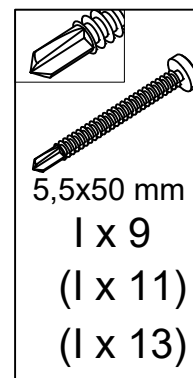
Before installaing - WATCH THE INSTALLATION VIDEO on www.plus.dk

Vor der Montage - SIEHE MONTAGEVIDEO auf www.plus.dk

Avant le montage, VOIR MONTAGE VIDÉO sur www.plus.dk

Före montering - SE MONTERINGFILM på www.plus.dk

Før montering - SE MONTERINGSFILMEN på www.plus.dk



Der skal være min. 2 personer til opstilling af dette hegn.

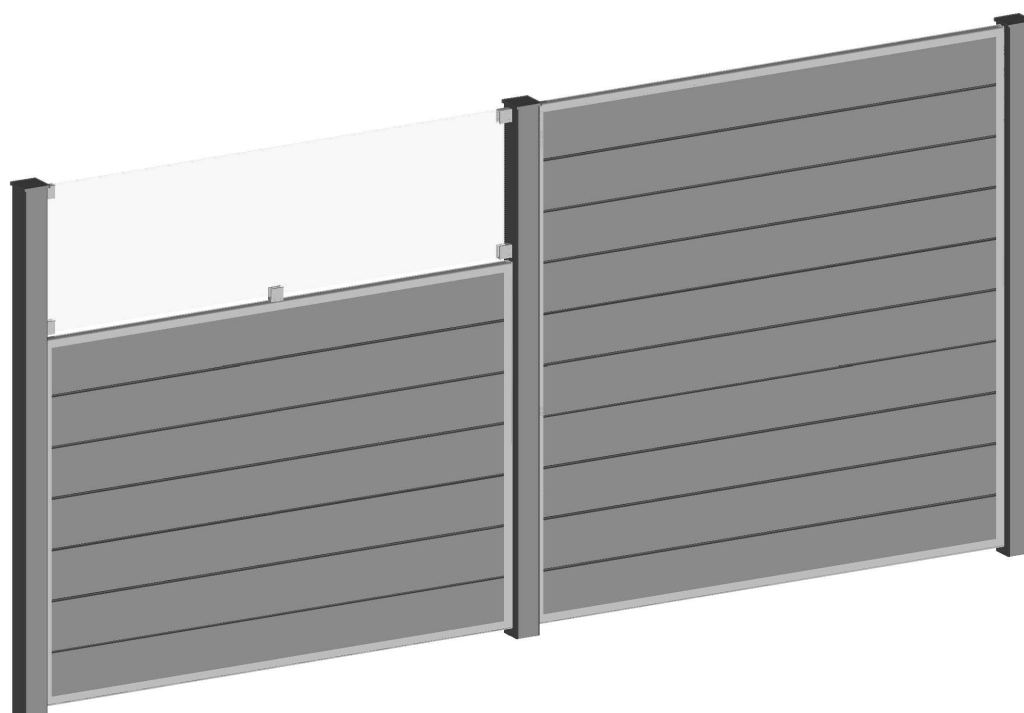
Minimum two people are needed to set up this fence.

Es werden mindestens 2 Personen für das Aufstellen dieses Zauns benötigt.

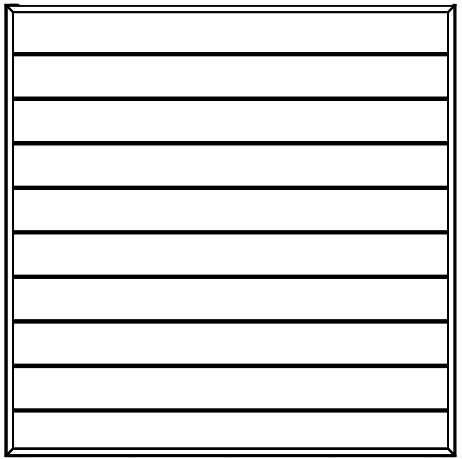
Compter au moins 2 personnes pour construire cette clôture.

Minst två personer krävs för att sätta upp det här staketet.

Det skal være minst to personer ved montering av dette gjerdet.

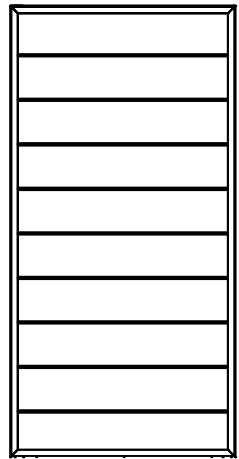


FUTURA



1800.0

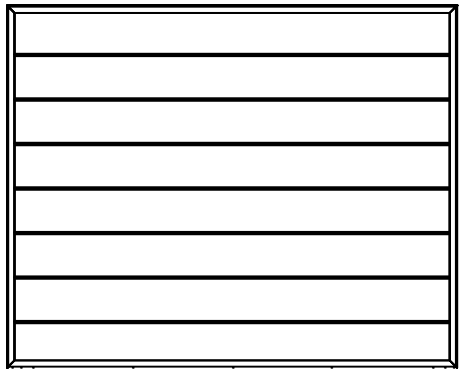
175340-1



900.0

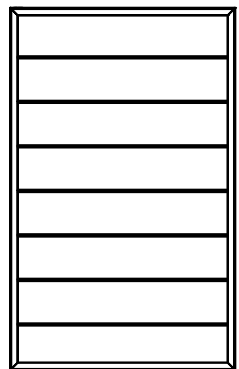
175350-1

1805.0



1800.0

175320-1



900.0

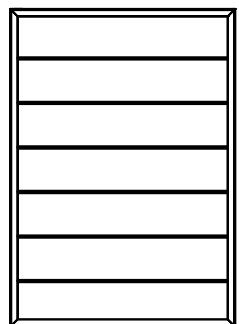
175330-1

1449.0



1800.0

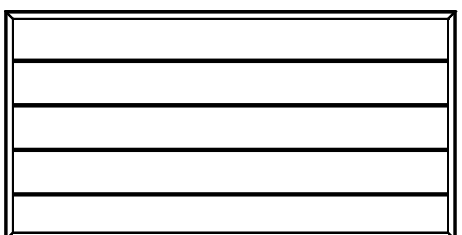
175360-1



900.0

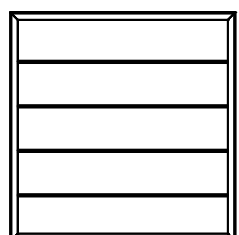
175370-1

1271.0



1800.0

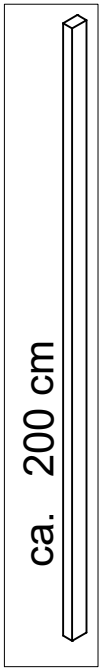
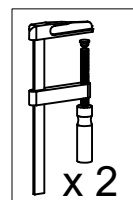
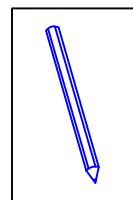
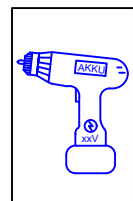
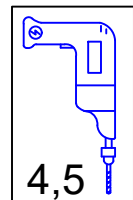
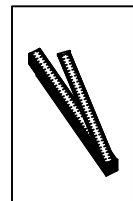
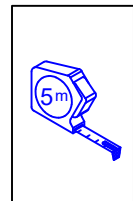
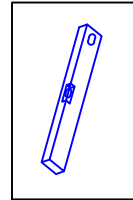
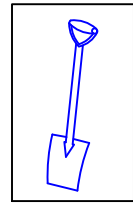
175380-1



900.0

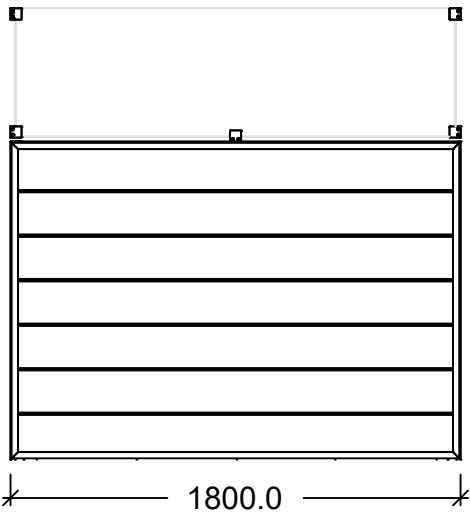
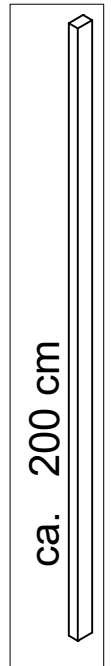
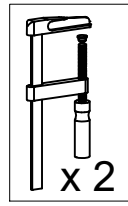
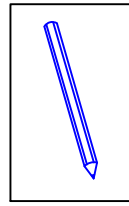
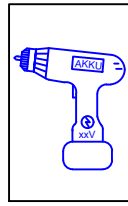
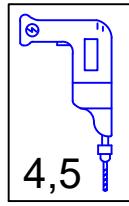
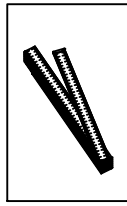
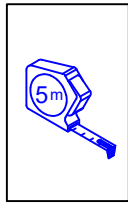
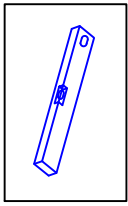
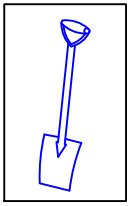
175390-1

915.0

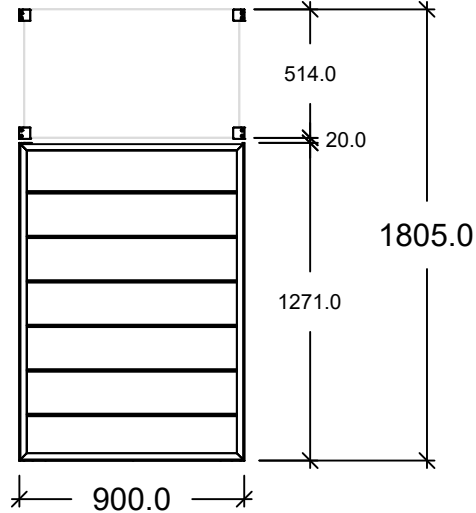


ca. 200 cm

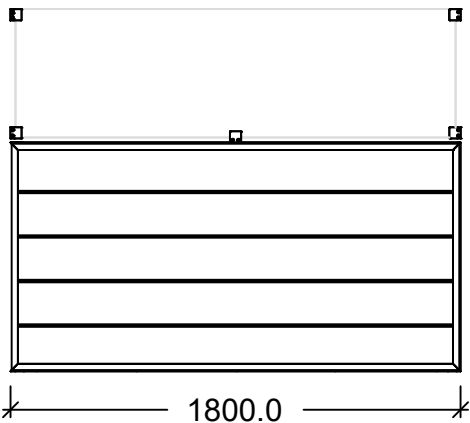
FUTURA



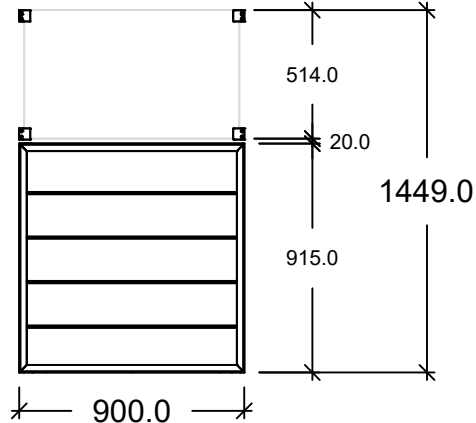
175341-1



175351-1

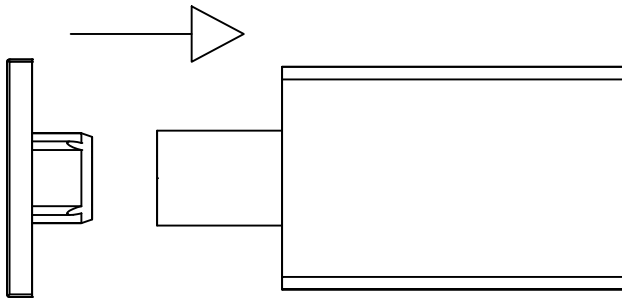


175361-1



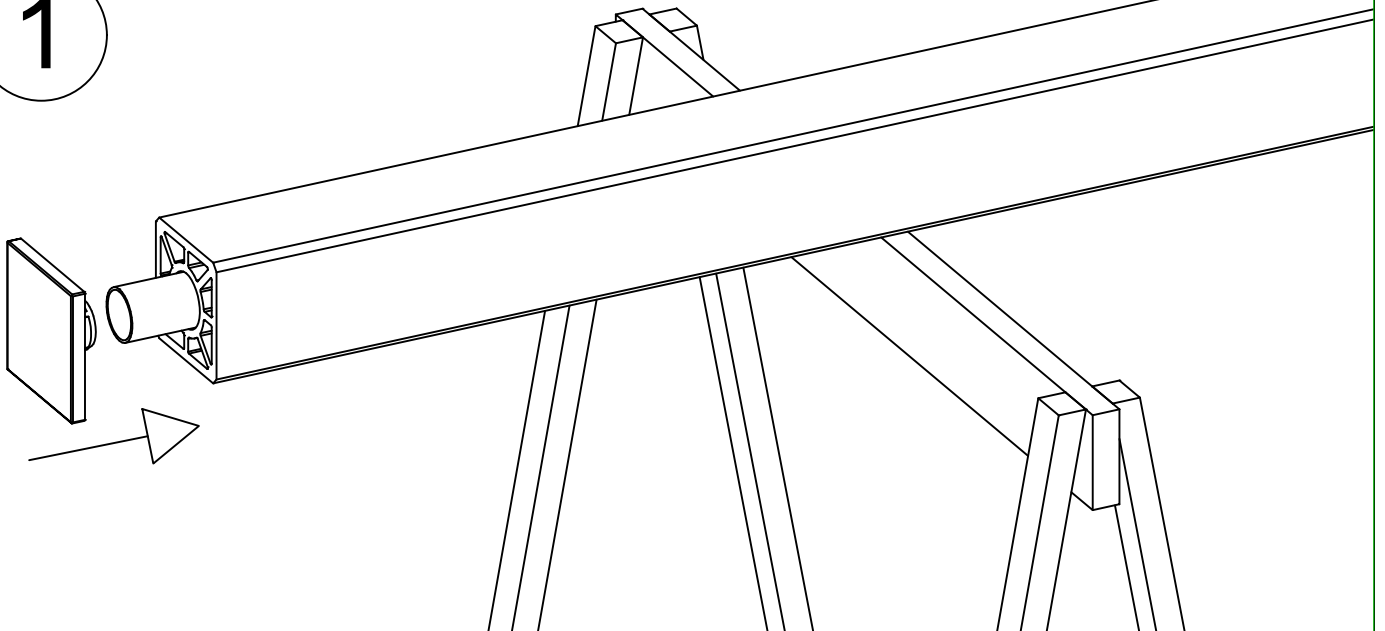
175371-1

Montering af glas - se side 13 - 18
 Installation of glass - see pages 13 - 18
 Montage des Glases - siehe Seiten 13 - 18
 Montage des vitres. Voir pages 13 - 18
 Montering av glas - se sida 13 - 18
 Montering av glass, se side 13 - 18



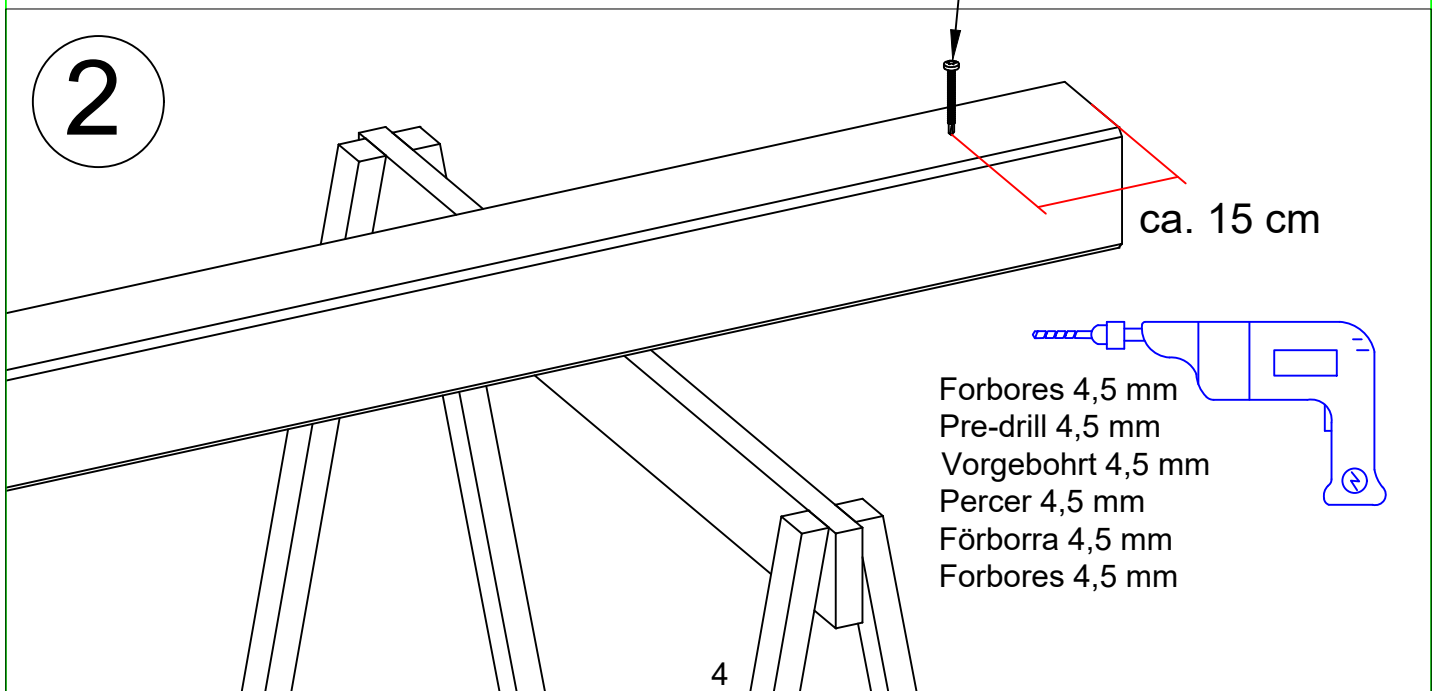
Placering af ståkerne.
Positioning of the steel cores.
Anbringen des Shahlkerns.
Positionnement des pièces centrales
en acier.
Placering av ståkärna.
Plassering av ståkjerne.

1



Fastgør ståkernen med en skrue i bunden af stolpen.
Fasten the steel core with a screw at the bottom of the pole.
Befestigen Sie den Stahlkern mit einer Schraube unten am Pfosten.
Fixer cette pièce à l'aide d'une vis à la base de l'étau.
Montera ståkärnan med en skruv i botten av stolpen.
Fest ståkjernen med en skrue i bunnen av stolpen.

2



ca. 15 cm

Forbores 4,5 mm
Pre-drill 4,5 mm
Vorgebohrt 4,5 mm
Percer 4,5 mm
Förborra 4,5 mm
Forbores 4,5 mm

Forbores med 4,5 mm bor gennem stålkernen, **stille og roligt.**

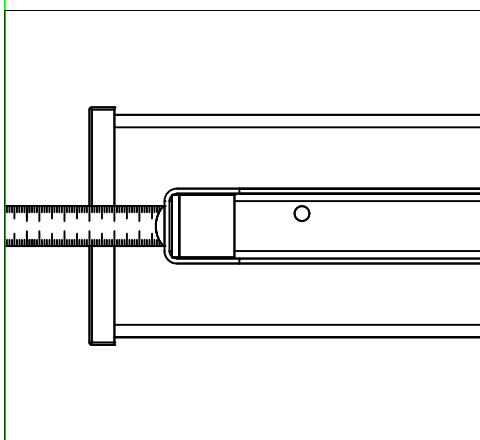
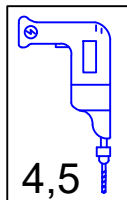
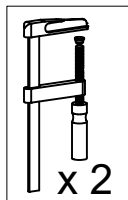
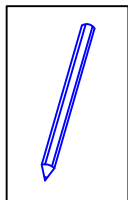
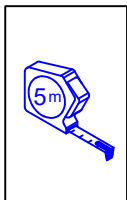
Carefully pre-drill with a 4,5 mm drill bit through the steel core.

Wird mit einem 4,5 mm-Bohrer durch den Stahlkern vorgebohrt, und zwar **vorsichtig und langsam.**

Percer **doucement** un trou de 4,5 mm dans la pièce en acier.

Förborra **lugnt och försiktigt** med en 4,5 mm borrh genom stålkärnan.

Forbores med et 4,5 mm bor gjenem stålkjernen, **rolig og forsiktig.**



SE MONTAGE VIDEO på www.plus.dk

WATCH THE INSTALLATION VIDEO

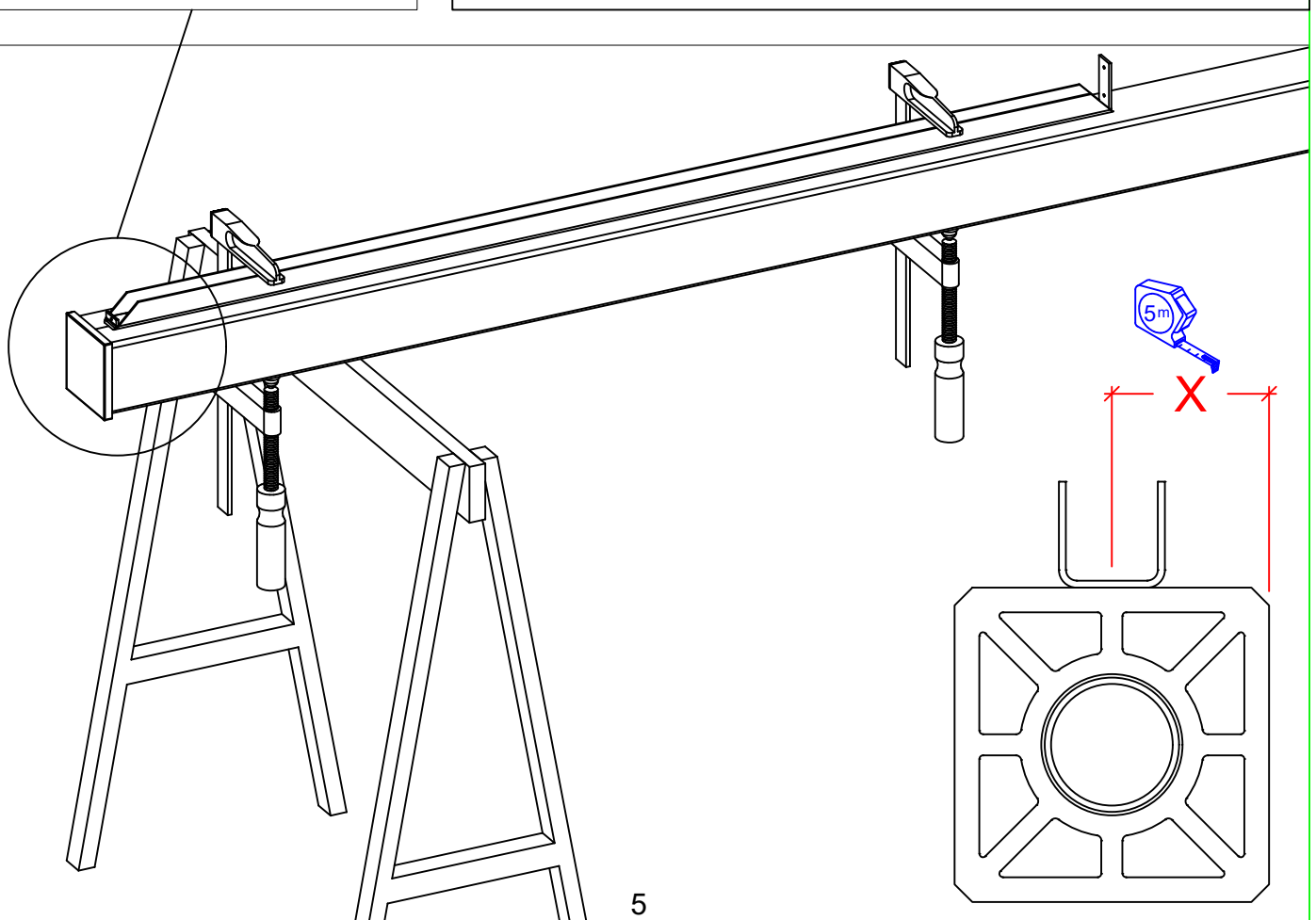
on www.plus.dk

SIEHE MONTAGEVIDEO auf www.plus.dk

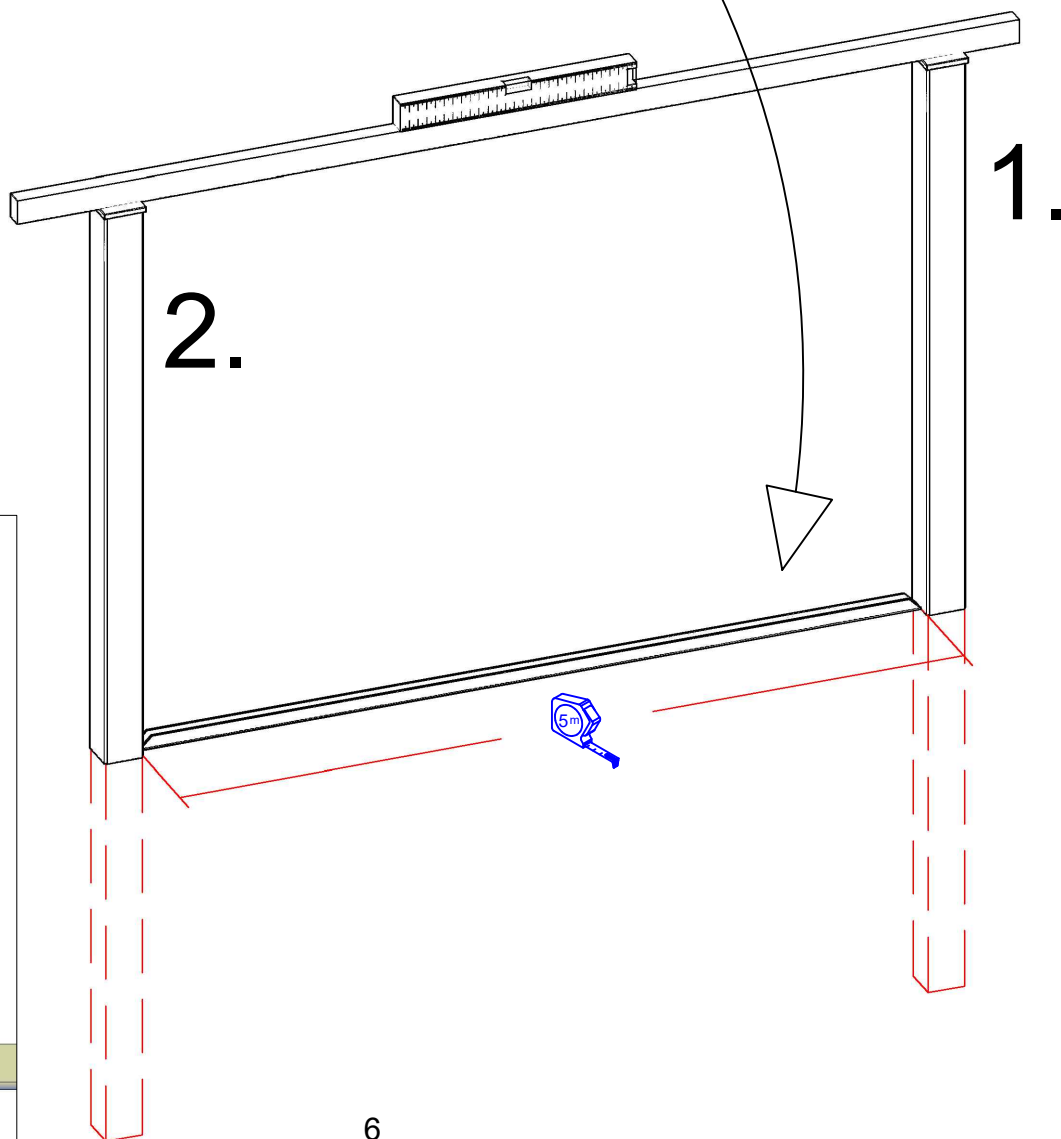
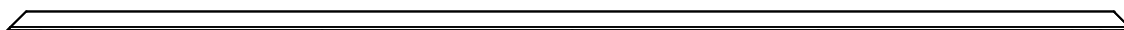
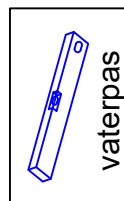
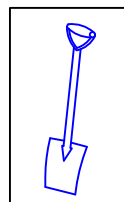
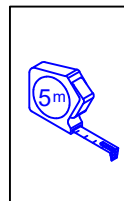
VOIR MONTAGE VIDÉO sur www.plus.dk

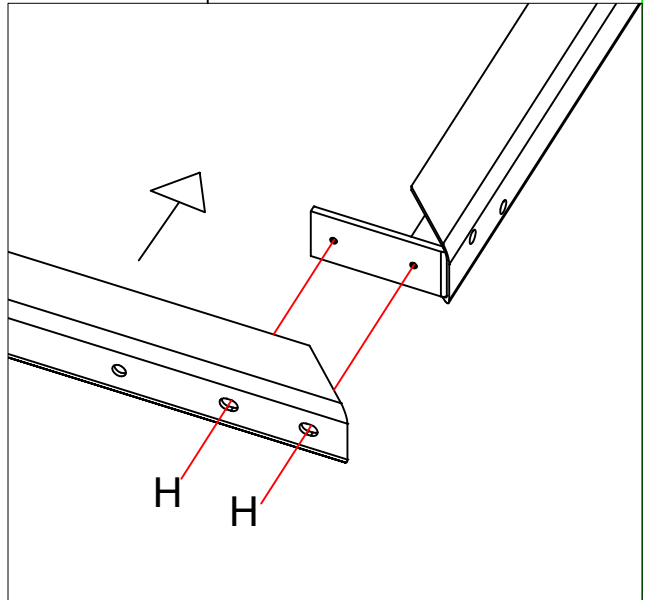
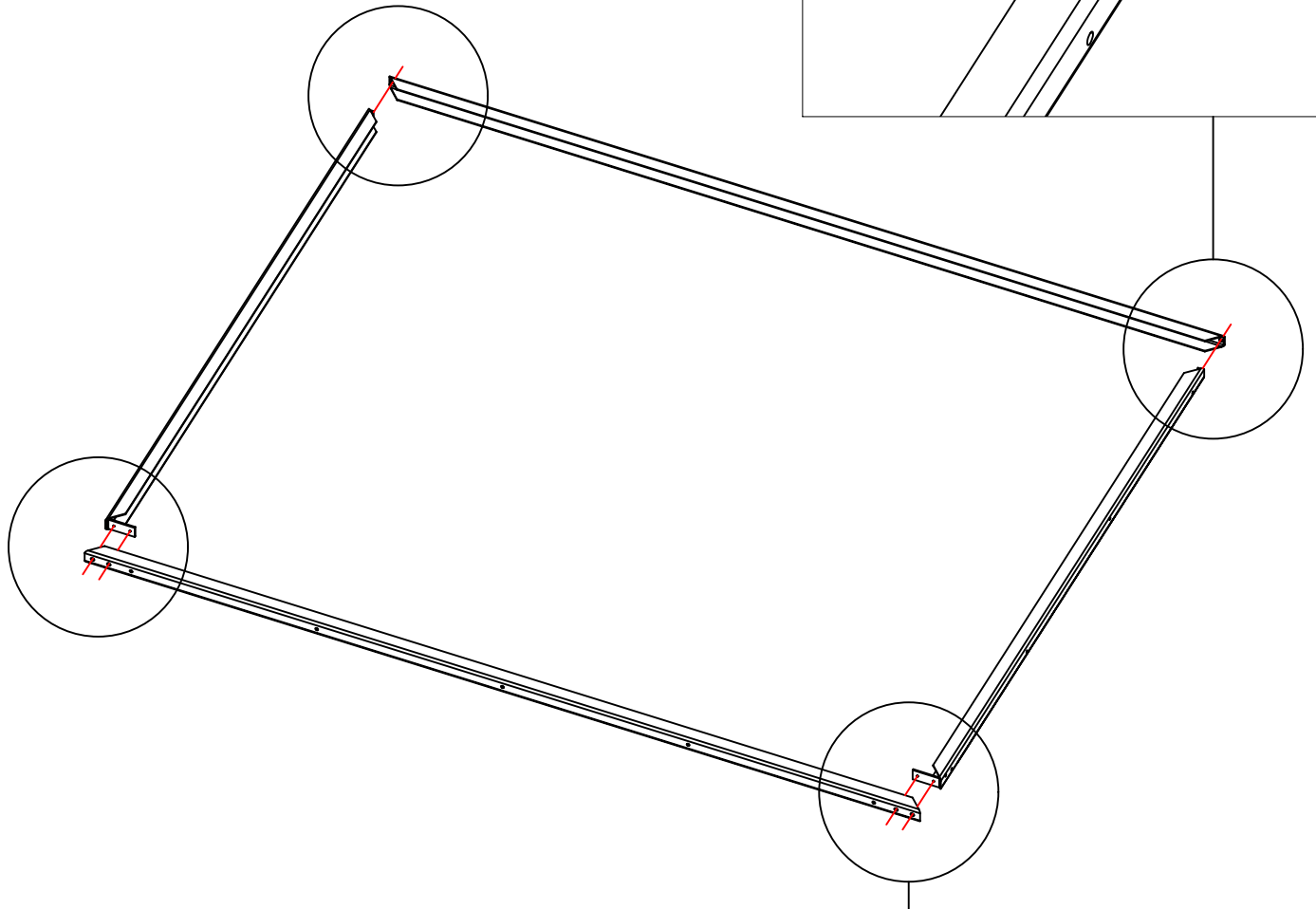
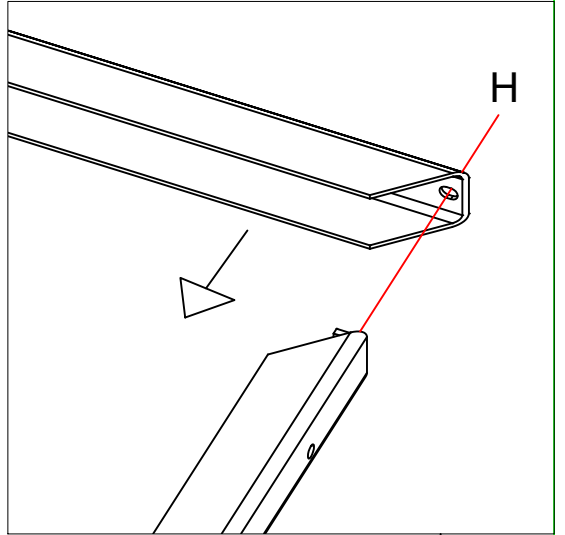
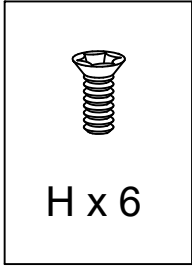
SE MONTERINGFILM på www.plus.dk

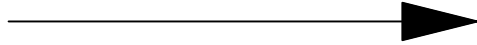
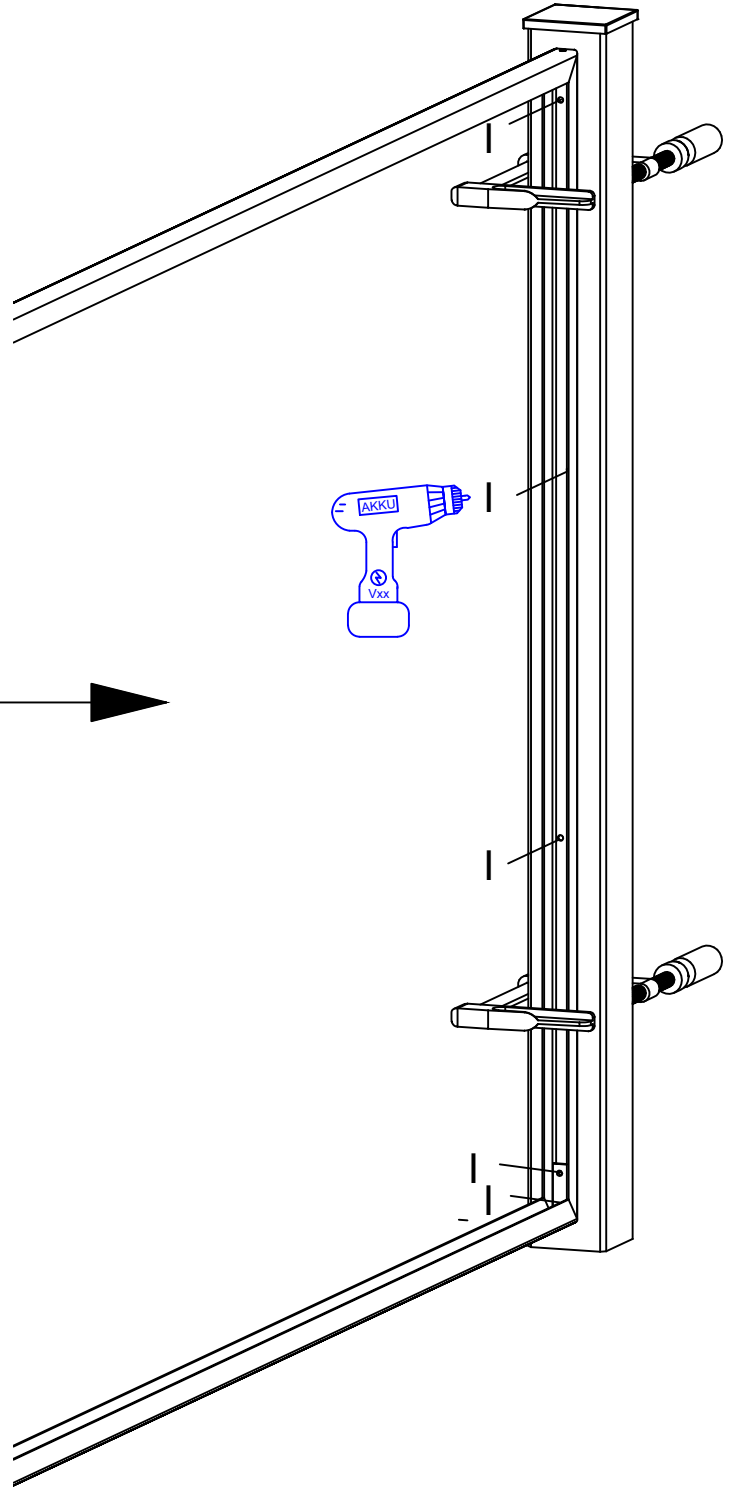
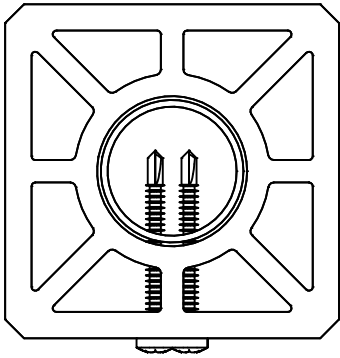
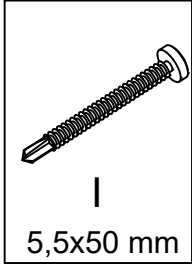
SE MONTERINGSFILMEN på www.plus.dk

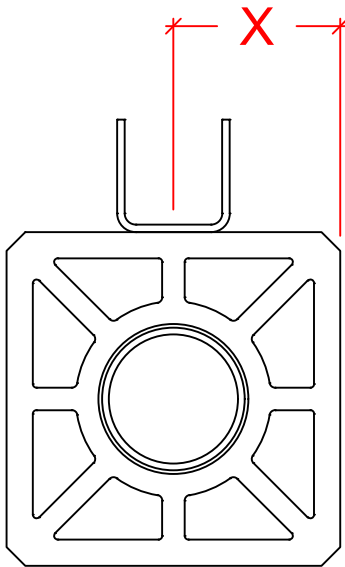
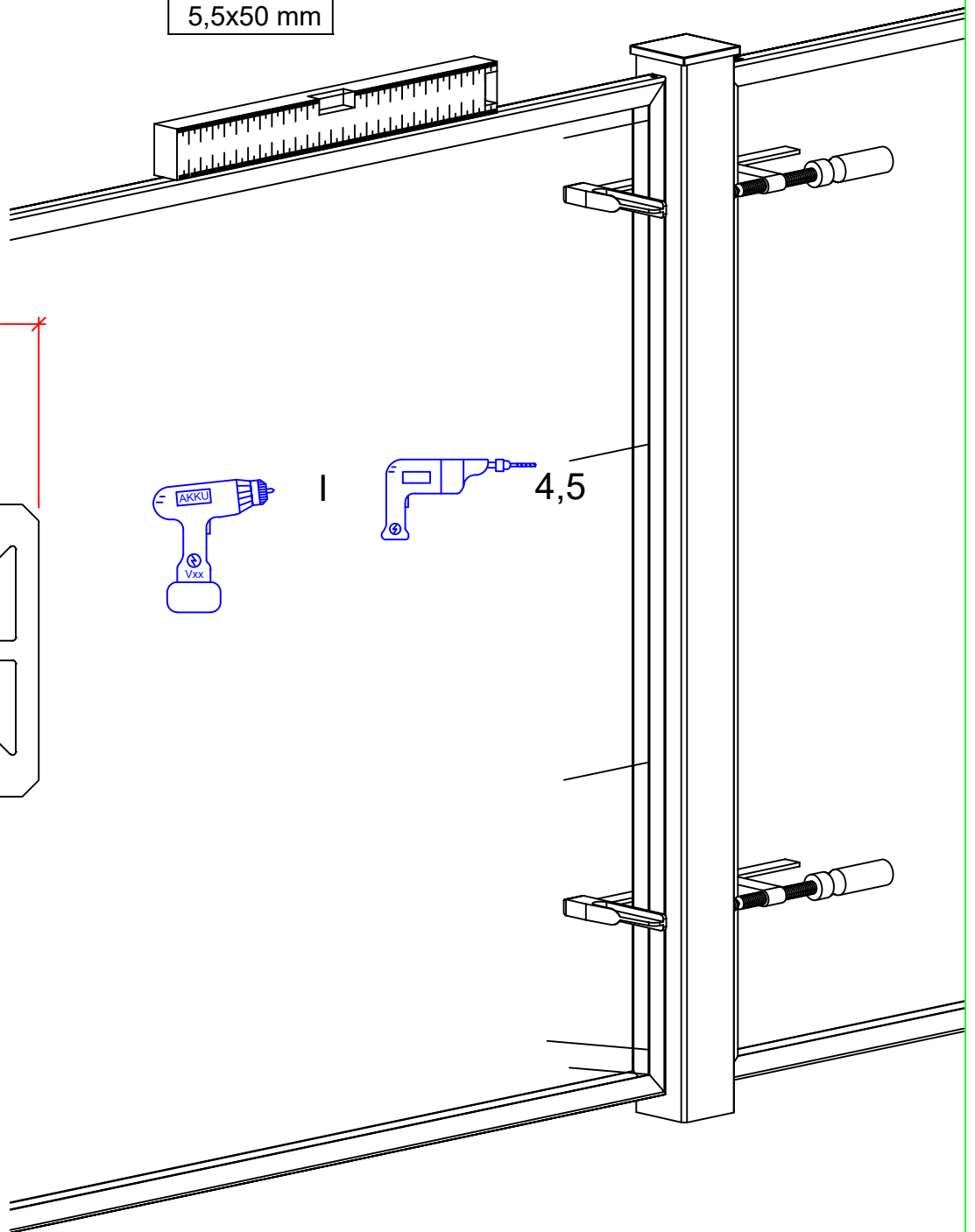
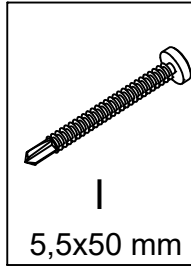
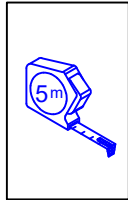
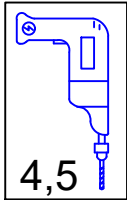


SE MONTAGE VIDEO på www.plus.dk
WATCH THE INSTALLATION VIDEO
on www.plus.dk
SIEHE MONTAGEVIDEO auf www.plus.dk
VOIR MONTAGE VIDÉO sur www.plus.dk
SE MONTERINGFILM på www.plus.dk
SE MONTERINGSFILMEN på www.plus.dk









Forbores med 4,5 mm bor gennem stålkernen, **stille og roligt.**

Carefully pre-drill with a 4,5 mm drill bit through the steel core.

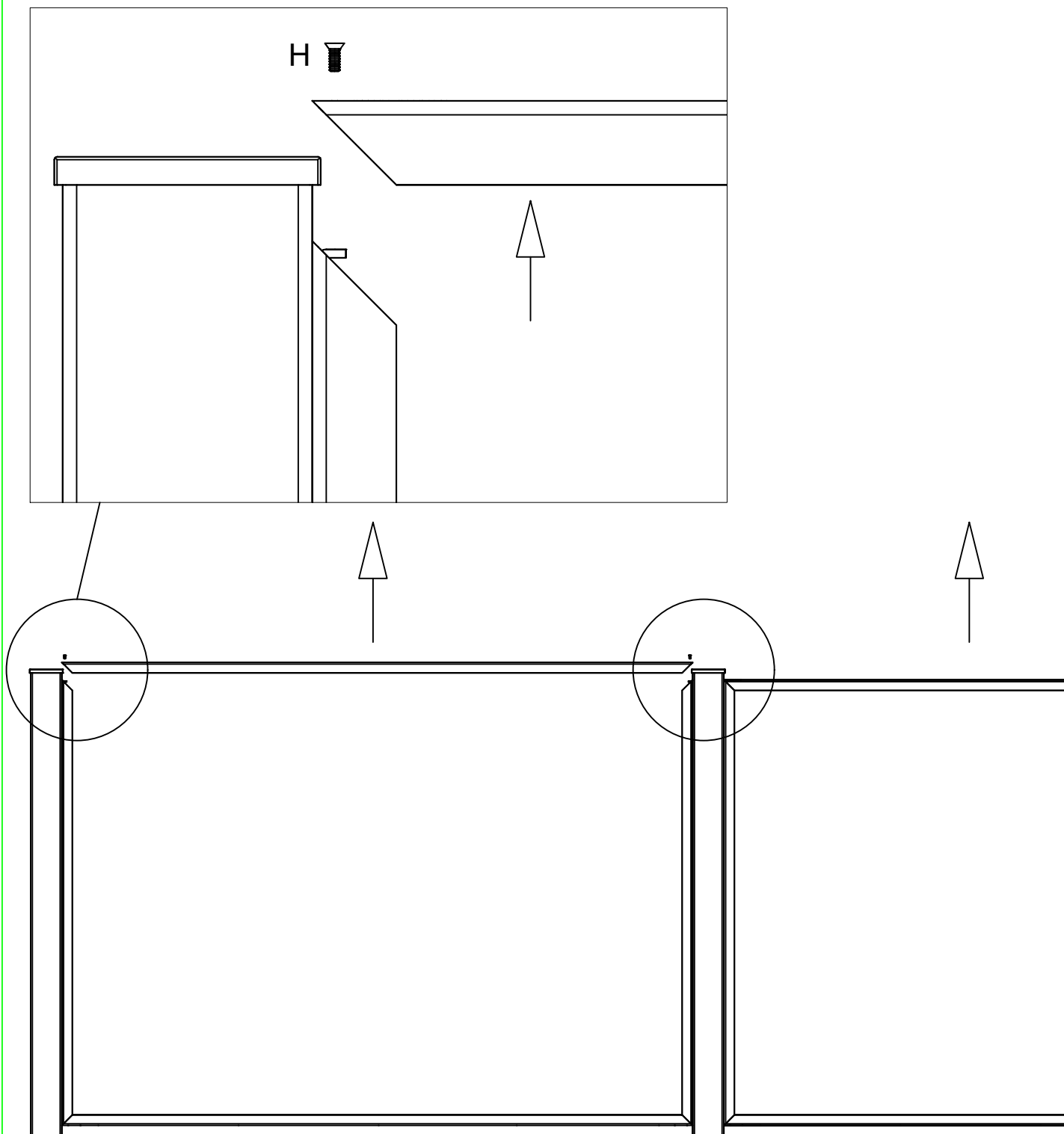
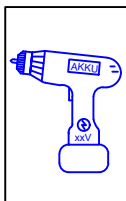
Wird mit einem 4,5 mm-Bohrer durch den Stahlkern vorgebohrt, und zwar **vorsichtig und langsam.**

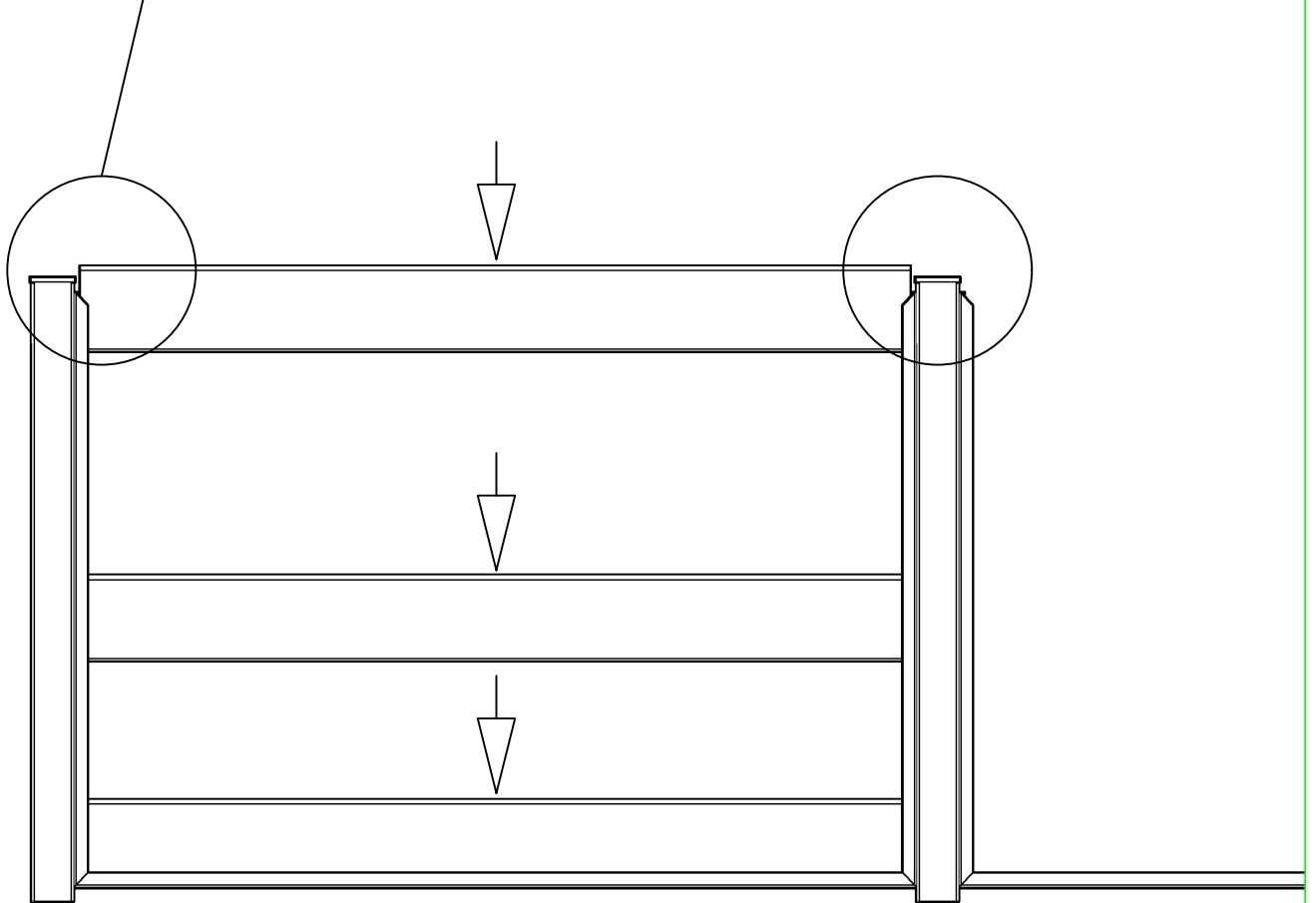
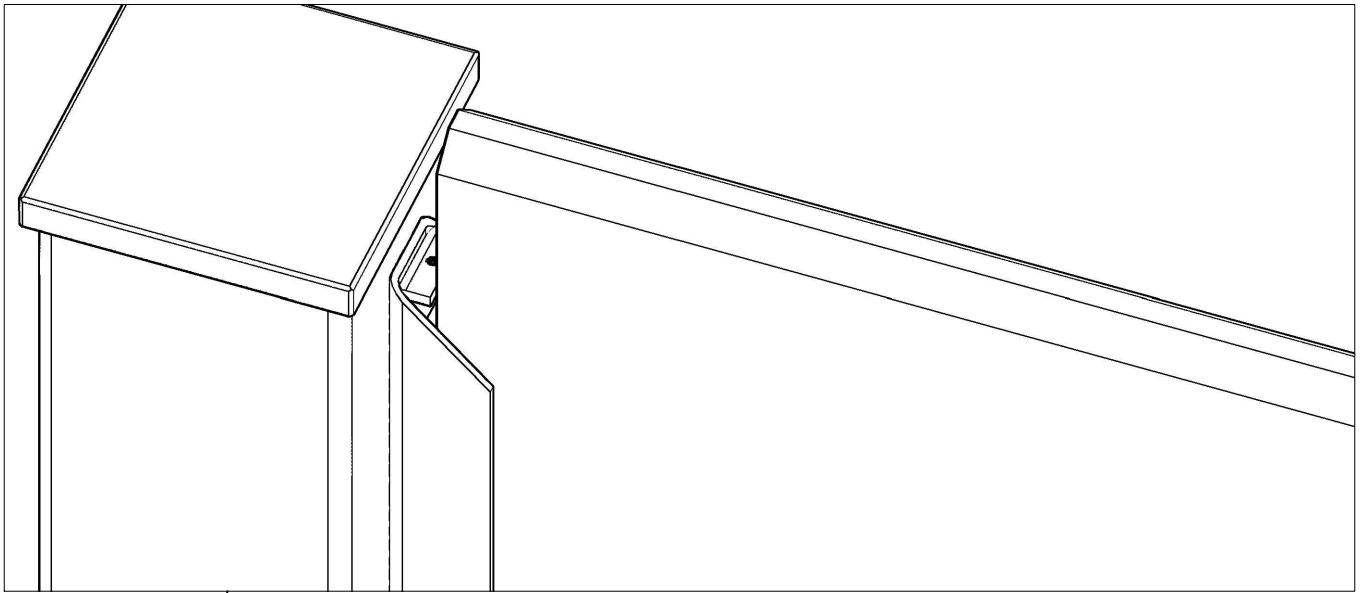
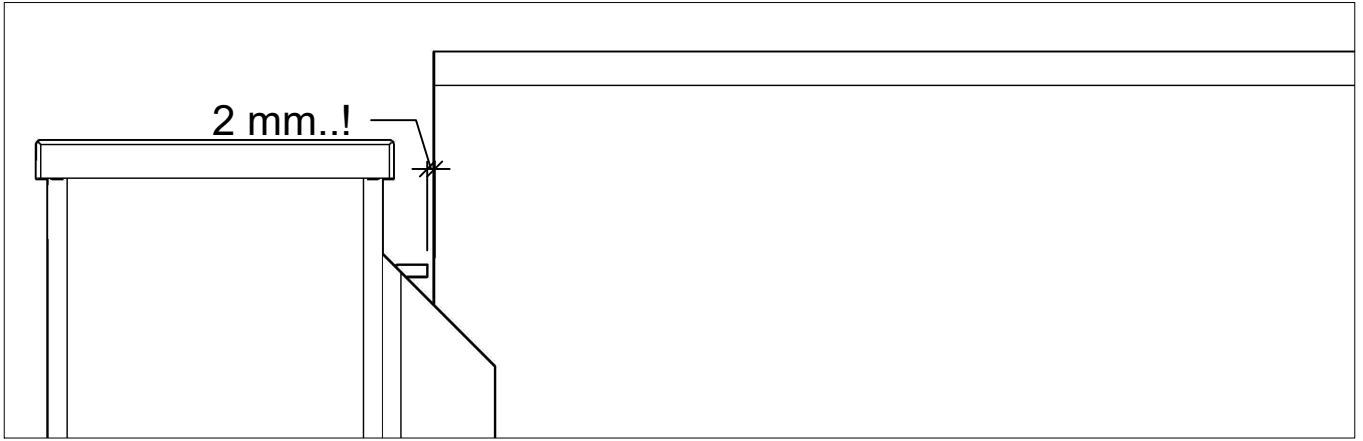
Percer **doucement** un trou de 4,5 mm dans la pièce en acier.

Förborra **lugnt och försiktigt** med en 4,5 mm borrhjula genom stålkärnan.

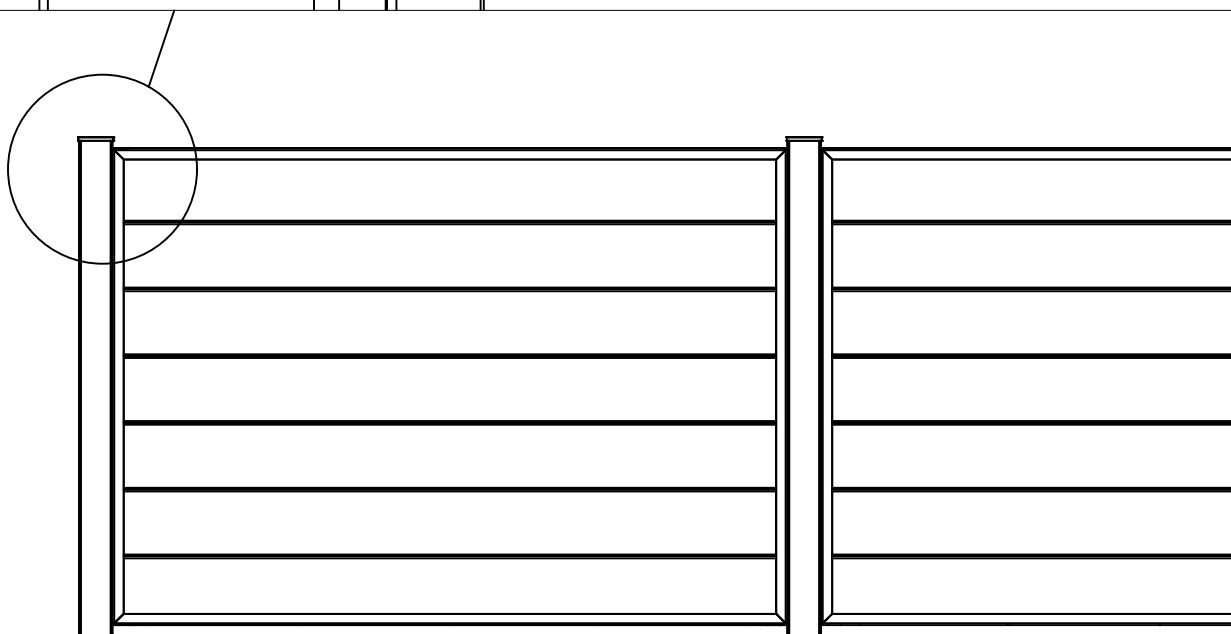
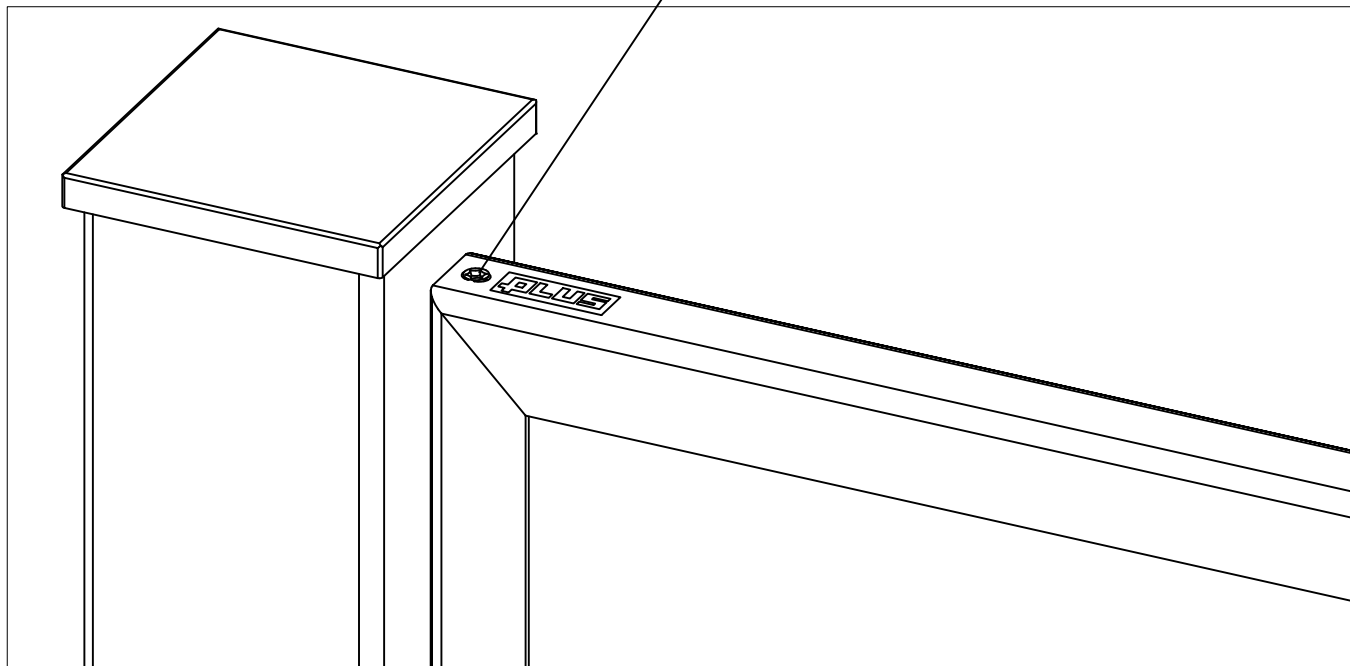
Forbores med et 4,5 mm bor gjenem stålkjernen, **rolig og forsiktig.**

Afmonter topliste.
Dismantle the top mounting strip.
Leisten oben abmontieren
Démontez le tasseau.
Montera bort topplisten.
Fjern topplisten.



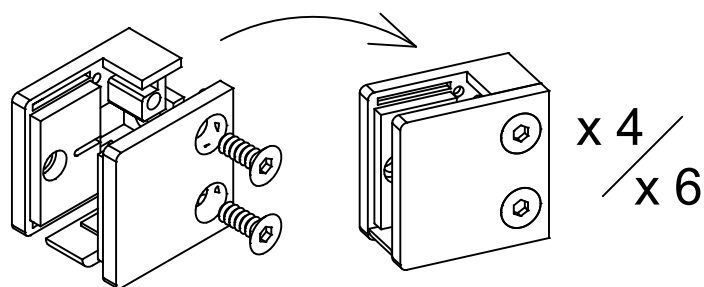
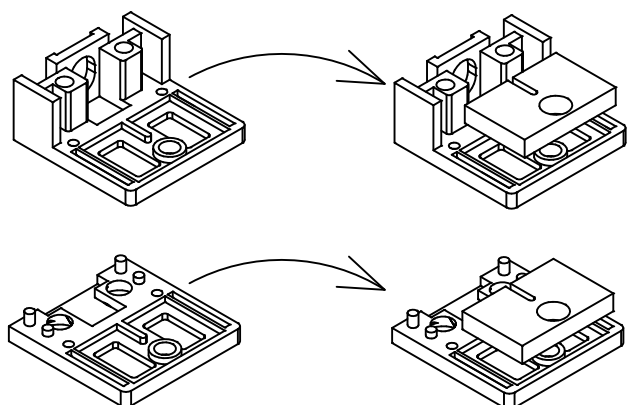
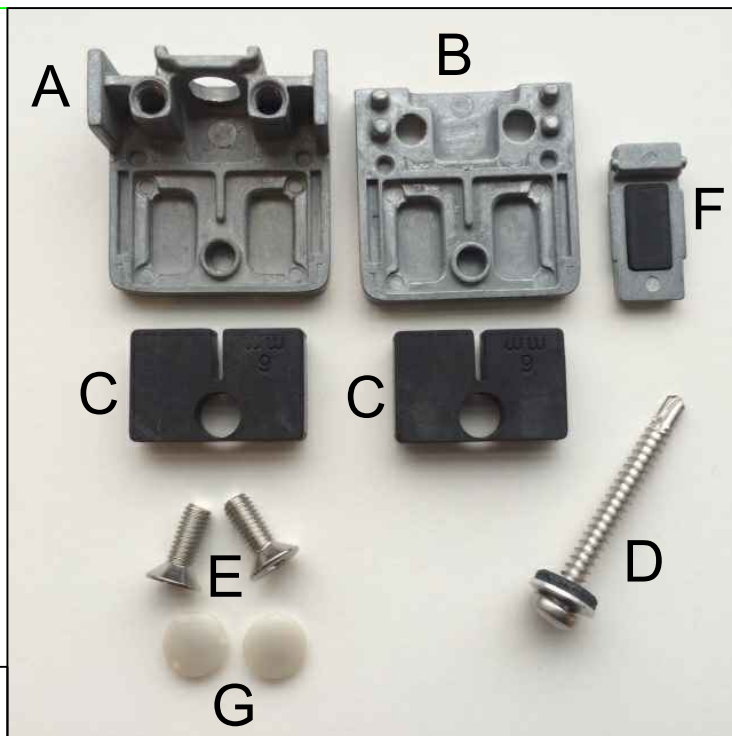
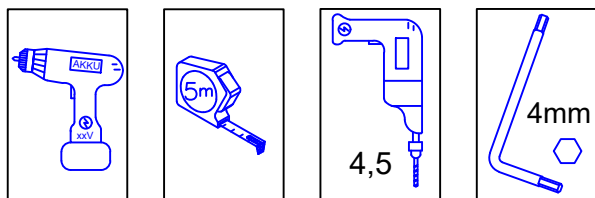


Monter toplisten igen.
Attach the top mounting strip again.
Montieren Sie die obere Leiste erneut.
Monter à nouveau un tasseau.
Montera toplisten igen.
Monter toplisten igjen.

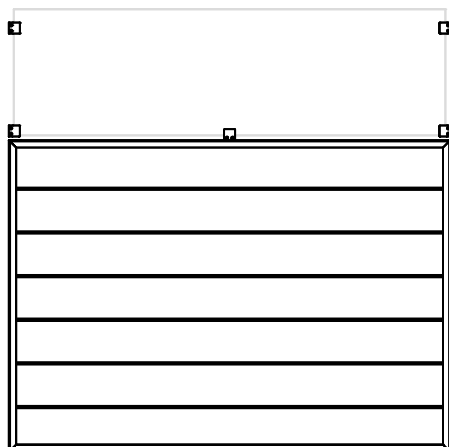


Se www.plus.dk for yderligere information og vedligehold af materialer
See www.plus.dk for further information and maintenance of materials
Für weitere Informationen und bezüglich der Wartung der Materialien
gehen Sie bitte auf www.plus.dk
Consulter www.plus.dk pour obtenir de plus amples informations et avoir des
conseils pour l'entretien du matériel.
Se www.plus.dk för ytterligare information och underhåll av material.
Se www.plus.dk for ytterligere informasjon og vedlikehold av materialer.

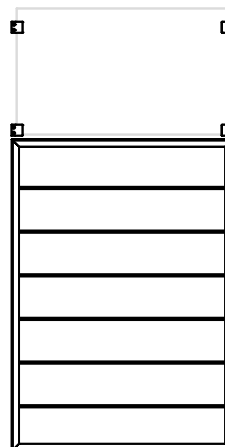
175341-1
 175351-1
 175361-1
 175371-1



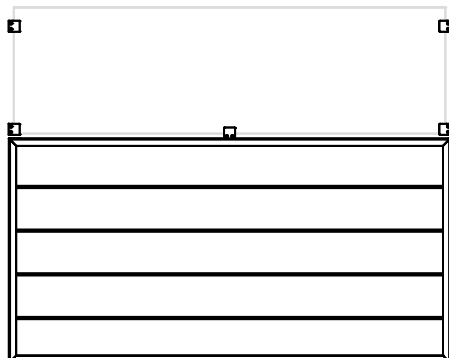
175341-1



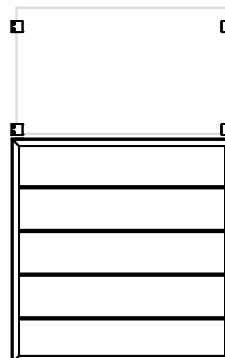
175351-1



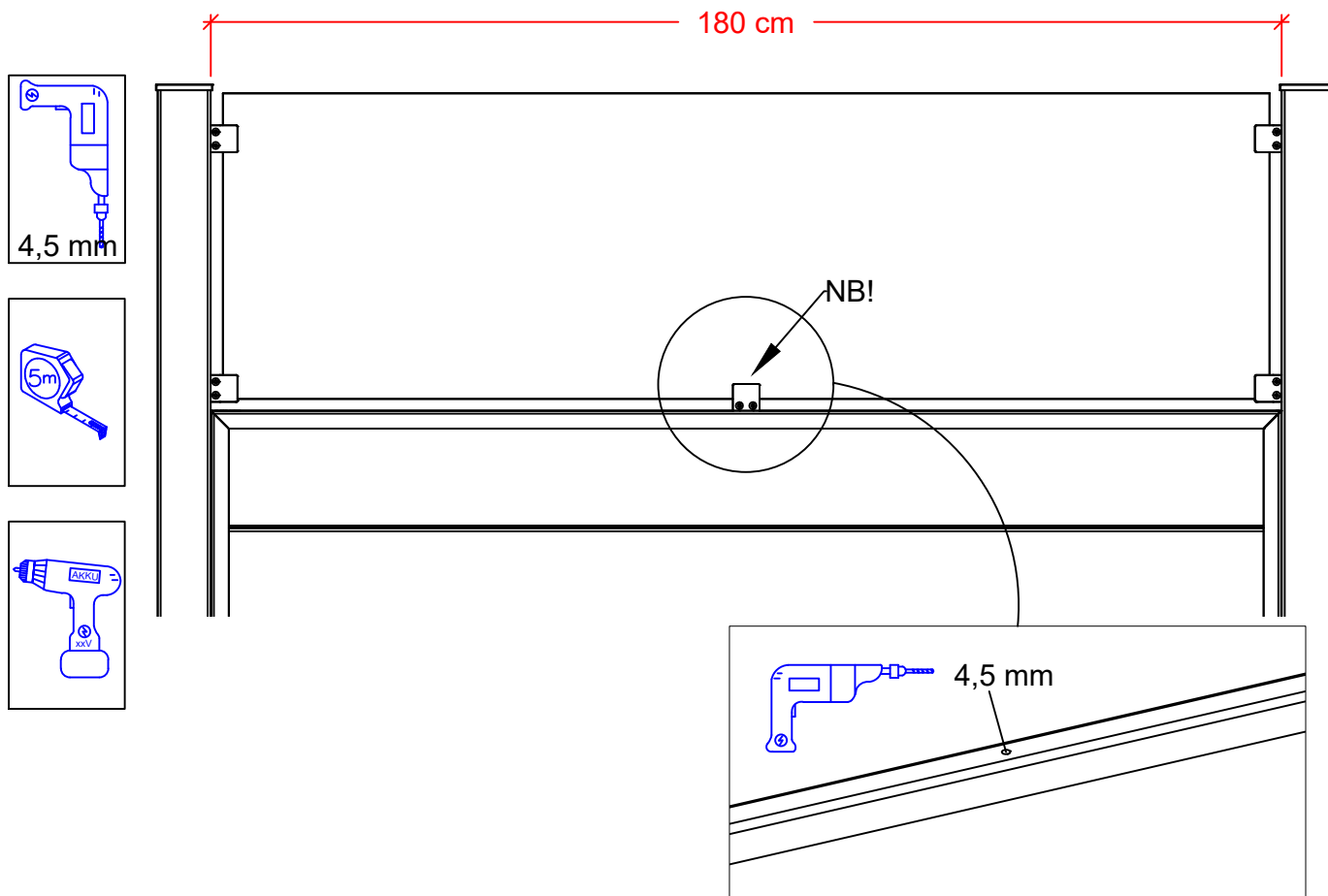
175361-1



175371-1



Forbores med 4,5 mm bor gennem stållisten, **stille og roligt.**
Carefully pre-drill with a 4,5 mm drill bit through the steel list.
 Wird mit einem 4,5mm-Bohrer durch den Stahlleisten vorgebohrt, und zwar **vorsichtig und langsam.**
 Percer **doucement** un trou de 4,5 mm dans la liste d'acier.
 Förborra **lugnt och försiktigt** med en 4,5 mm borrh genom stållisten.
 Forbores med et 4,5 mm bor gjenem stållisten, **rolig og forsiktig.**



DK

1 stk. glasbeslag monteret i bunden af glasset.

For at styrke glasset ved vind påvirkning.

UK

1 x glass fitting at the bottom of the glass.

To strengthen the glass against the effect wind.

DE

1 Glasbeschlag unten am Glas montiert.

Um das Glas bei Windlasten zu stärken.

F

1 support en verre monté à la base de la vitre.

Destiné à renforcer la vitre contre les effets du vent.

SE

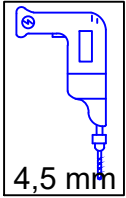
1 st. glasbeslag monteras i botten av glasset.

Det görs för att stärka glasset mot vindpåfrestningar.

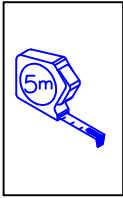
NO

1 stk. glassbeslag monterert i bunnen av glasset.

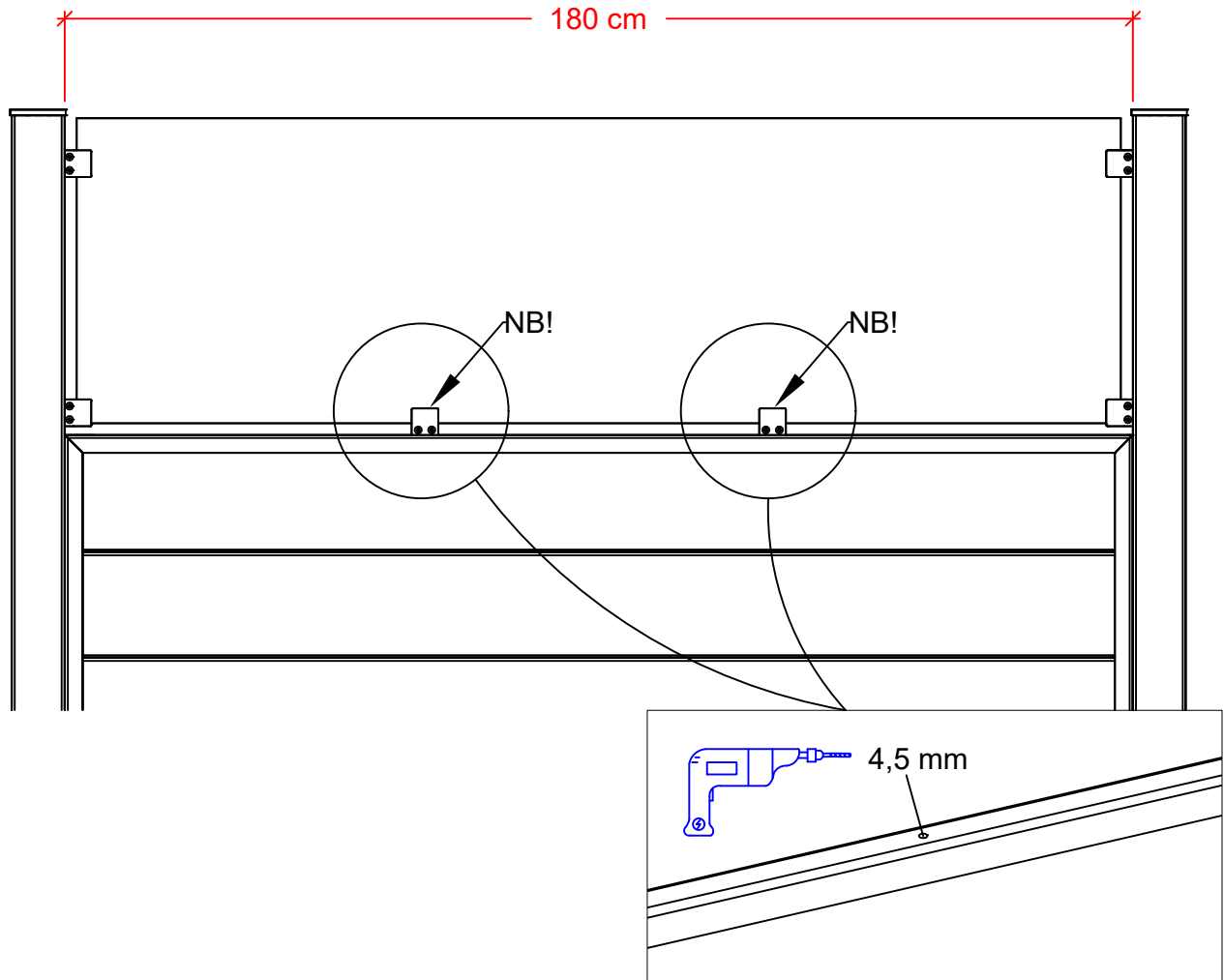
For å styrke glasset ved vindtrykk.



4,5 mm



Eksempel med 2 beslag...!
 Example with 2 bracket...!
 Beispiel mit 2 Halterung...!
 Exemple 2 équerre...!
 Exemple 2 konsol...!
 Eksempel med 2 brackett...!



DK

2 stk. glasbeslag monteret i bunden af glasset.

For at styrke glasset ved vind påvirkning.

UK

2 x glass fitting at the bottom of the glass.

To strengthen the glass against the effect wind.

DE

2 Glasbeschlag unten am Glas montiert.

Um das Glas bei Windlasten zu stärken.

F

2 support en verre monté à la base de la vitre.

Destiné à renforcer la vitre contre les effets du vent.

SE

2 st. glasbeslag monteras i botten av glasset.

Det görs för att stärka glasset mot vindpåfrestningar.

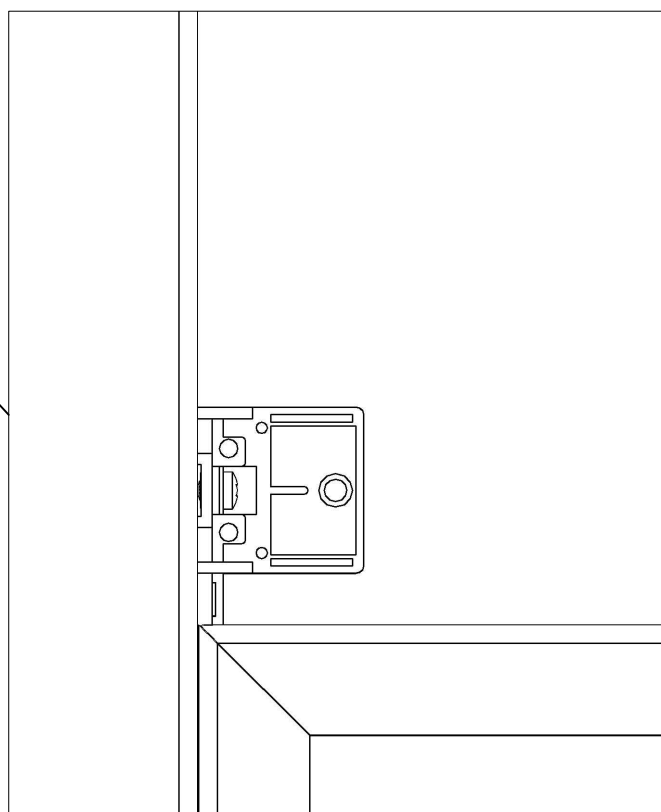
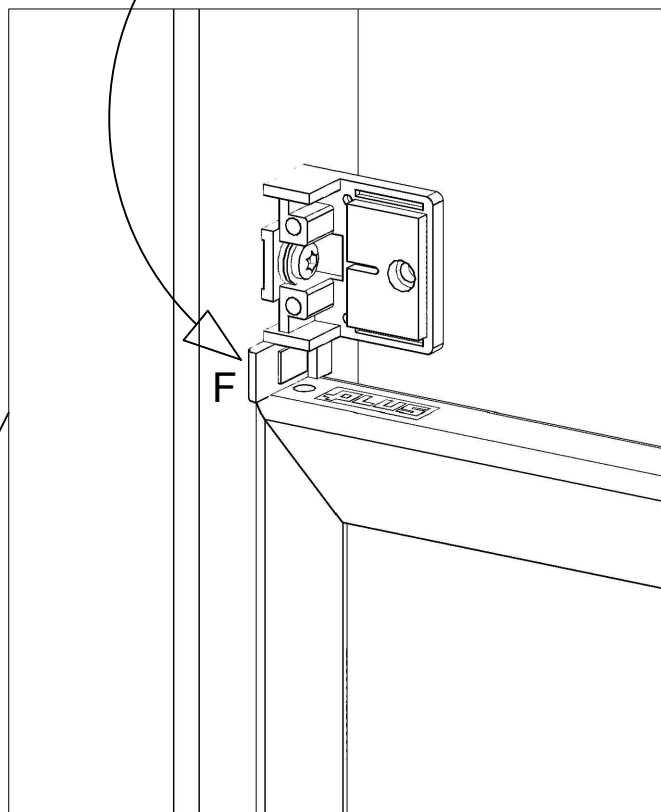
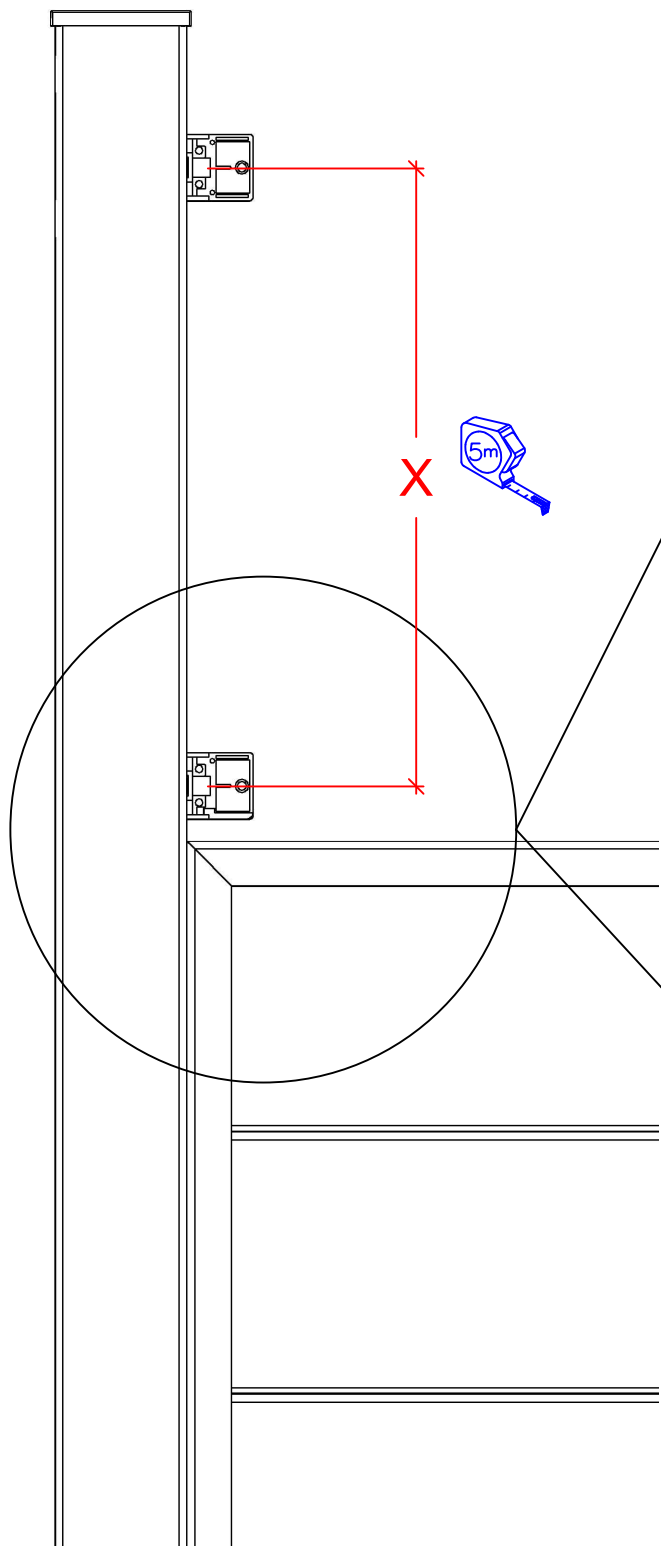
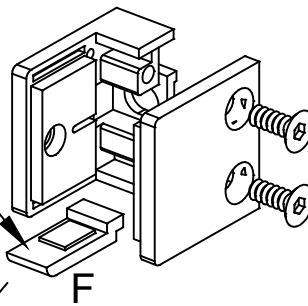
NO

2 stk. glassbeslag monterert i bunnen av glasset.

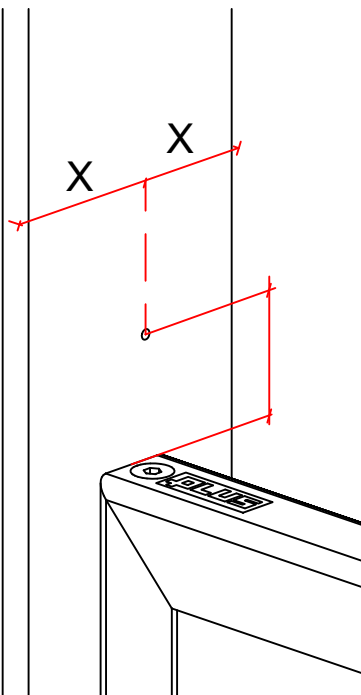
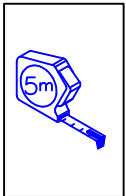
For å styrke glasset ved vindtrykk.

Se side 17 +18
See pages 17 + 18
Siehe Seiten 17 + 18
Voir pages 17 + 18
Se sida 17 + 18
Se side 17 + 18

Bundplade
Base plate
Grundplatte
Plaque du fond
Bottenplatta
Bunnplate



1.



Forbores med 4,5 mm bor gennem stålkernen, **stille og roligt**.

Carefully pre-drill with a 4,5 mm drill bit through the steel core.

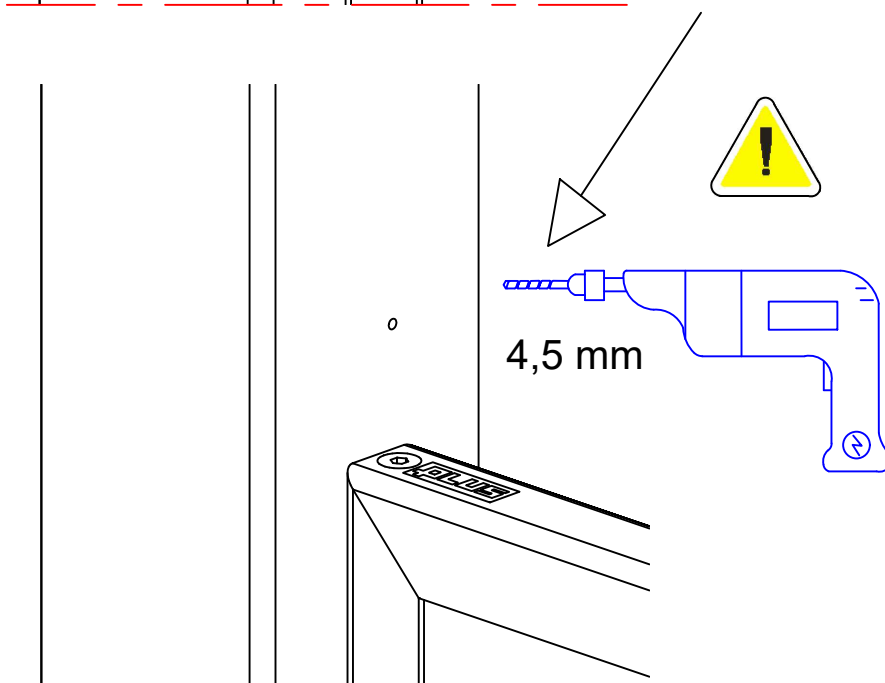
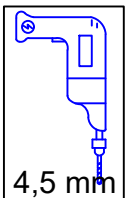
Wird mit einem 4,5 mm-Bohrer durch den Stahlkern vorgebohrt, und zwar **vorsichtig und langsam**.

Percer **doucement** un trou de 4,5 mm dans la pièce en acier.

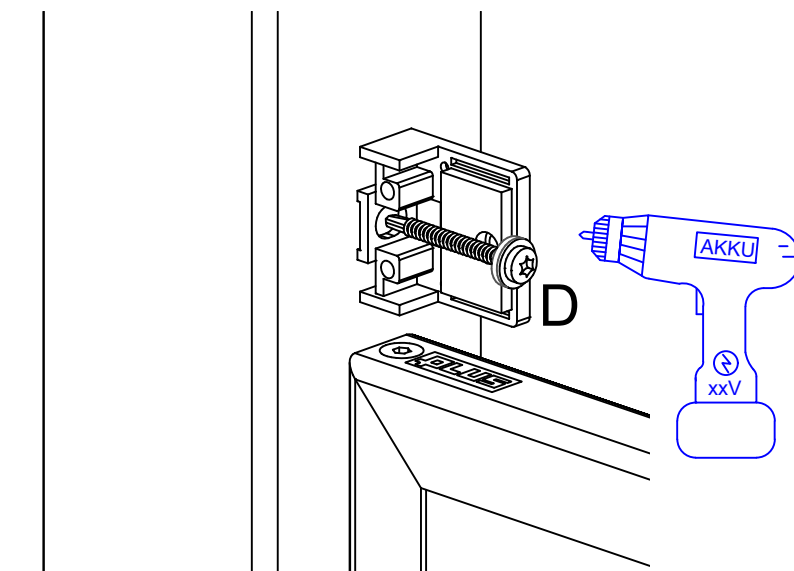
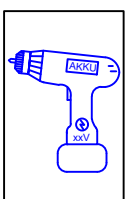
Förborra **lugnt och försiktigt** med en 4,5 mm borrar genom stålkärnan.

Forbores med et 4,5 mm bor gjenom stålkjernen, **rolig og forsiktig**.

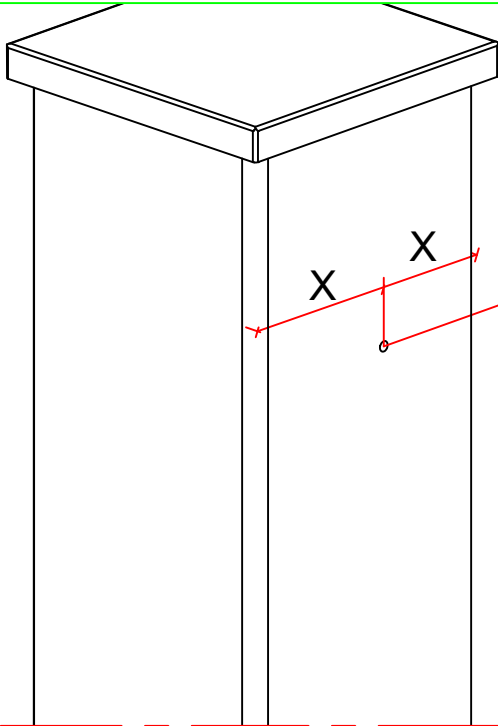
2.



3.



4.



Forbores med 4,5 mm bor gennem stålkerneln, **stille og roligt.**

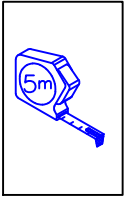
Carefully pre-drill with a 4,5 mm drill bit through the steel core.

Wird mit einem 4,5 mm-Bohrer durch den Stahlkern vorgebohrt, und zwar **vorsichtig und langsam.**

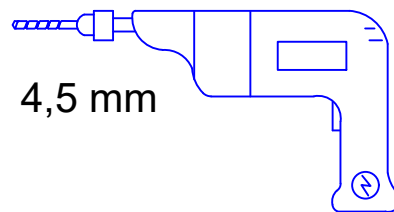
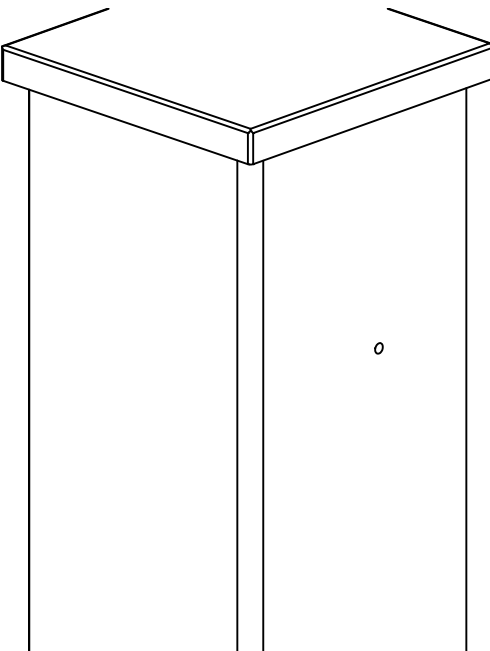
Percer **doucement** un trou de 4,5 mm dans la pièce en acier.

Förborra **lugnt och försiktigt** med en 4,5 mm borrh genom stål kärnan.

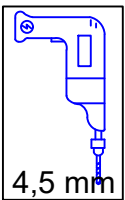
Forbores med et 4,5 mm bor gjenem stålkerneln, **rolig og forsiktig.**



5.

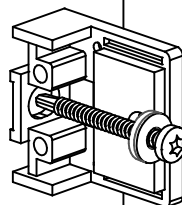
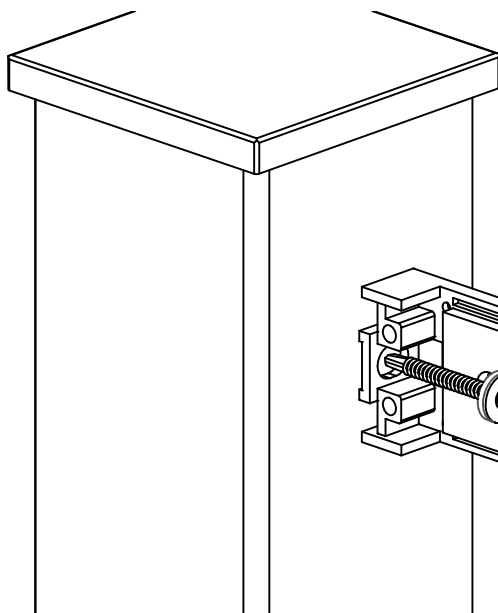


4,5 mm



4,5 mm

6.



D

