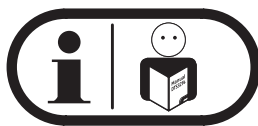
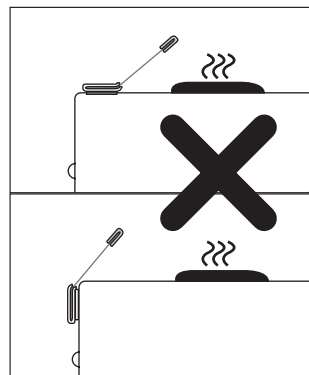
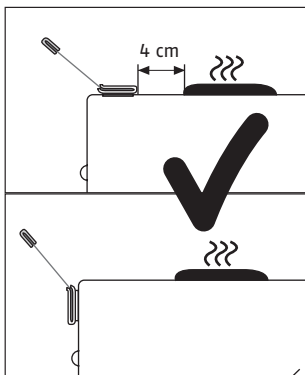
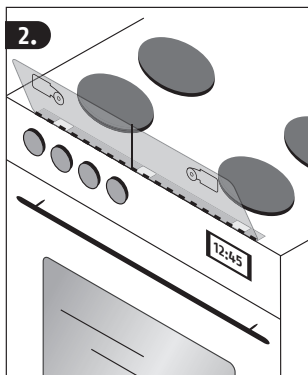
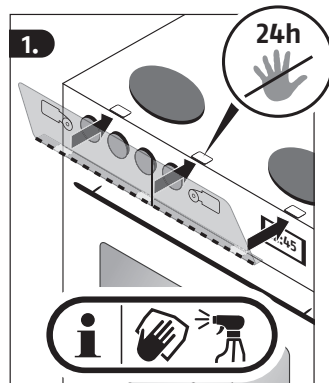
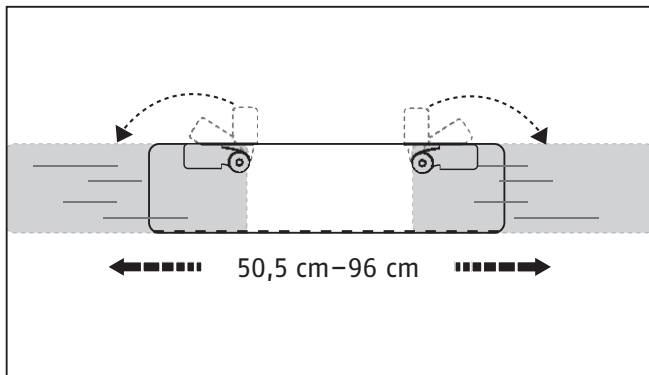


JC4700



DE



VORSICHT:

Bitte lesen Sie diese Anleitung vor der Montage und Inbetriebnahme sorgfältig durch. Bewahren Sie die Anleitung auf, solange Sie den Artikel in Gebrauch haben und unterweisen Sie jeden Nutzer in die Bedienung.

ABUS haftet nicht für Mängel und Schäden, die durch unsachgemäße Bedienung, normalen Verschleiß und Nichtbeachtung dieser Anleitung entstanden sind.



©ABUS
August Bremicker Söhne KG
Altenhofer Weg 25
D 58300 Wetter
Tel.: +49 23 35 63 40
www.abus.com
info@abus.de



VORSICHT!



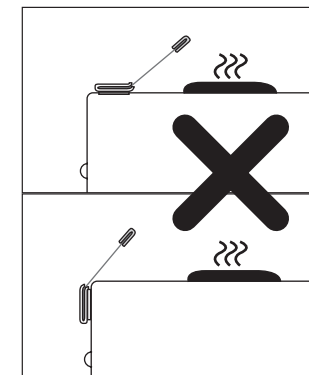
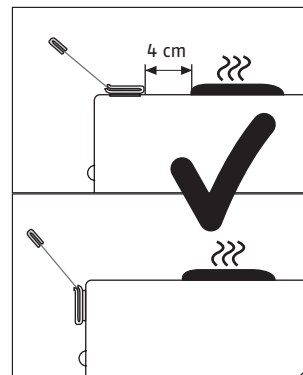
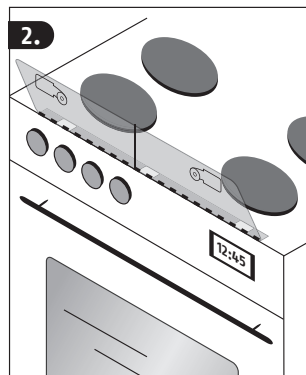
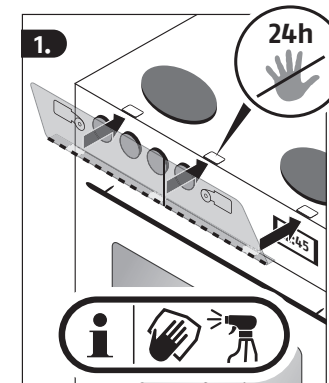
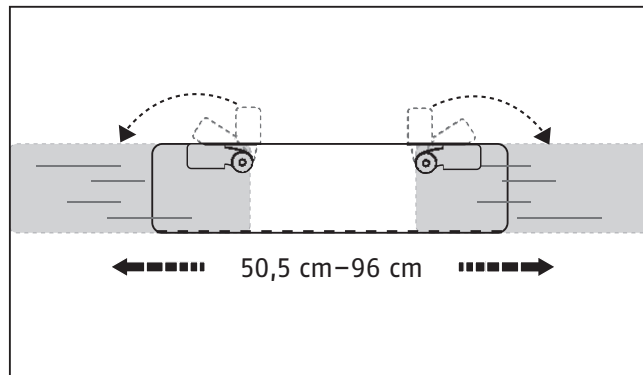
Hinweise zur Montage/Bedienung.

Technische Änderungen vorbehalten.
Für Irrtümer und Druckfehler keine Haftung. ©ABUS | D 58292 Wetter | Germany



Security Tech Germany

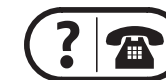
GB



CAUTION:

Please read this guide carefully before installation and use. Keep these instructions for as long as you are using the item and provide all users with instruction on how to use it.

ABUS assumes no liability for defects or damage that has been caused by improper use, normal wear and tear or non-compliance with this operating and installation instructions document.



For use by adults only!

©ABUS
August Bremicker Söhne KG
Altenhofer Weg 25
D 58300 Wetter
Tel.: +49 23 35 63 40
www.abus.com
info@abus.de



CAUTION!



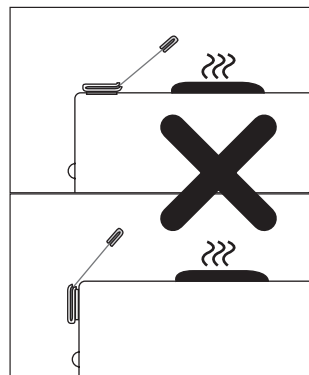
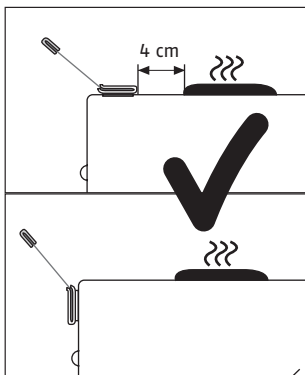
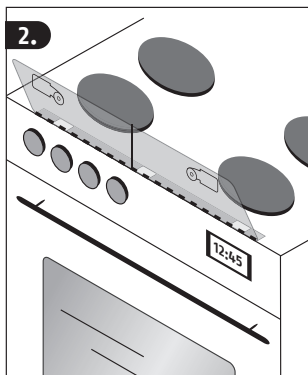
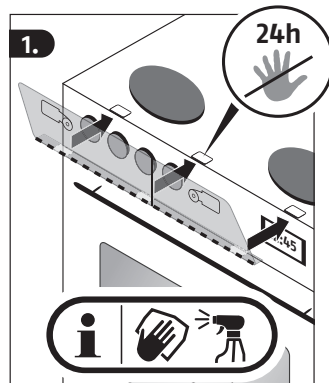
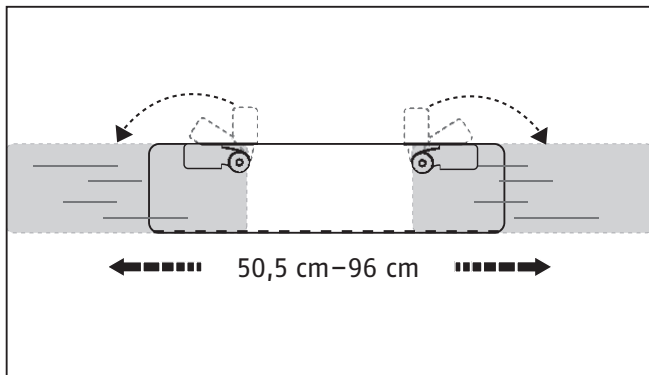
Further fitting / using details

Subject to technical alterations.
No liability for mistakes and printing errors. ©ABUS | D 58292 Wetter | Germany

JC4700



FR



ATTENTION:

Veuillez lire cette notice attentivement avant le montage et la mise en service. Conservez cette notice tant que vous utilisez l'article. Tous les utilisateurs doivent en prendre connaissance.

ABUS décline toute responsabilité pour des vices et dommages résultant d'une utilisation incorrecte, de l'usure normale ou de la non-observation des présentes instructions.



®ABUS
August Bremicker Söhne KG
Altenhofer Weg 25
D 58300 Wetter
Tel.: +49 23 35 63 40
www.abus.com
info@abus.de

Utilisation exclusivement réservée aux adultes !



ATTENTION !



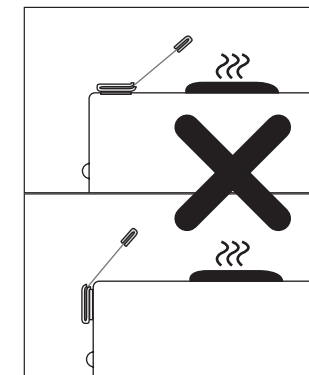
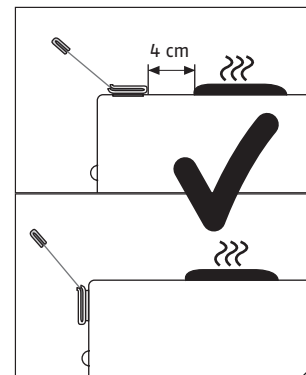
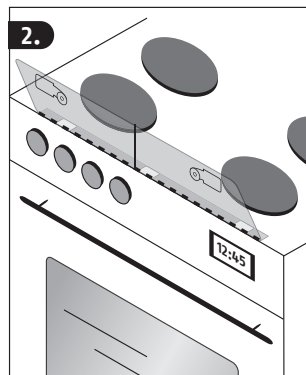
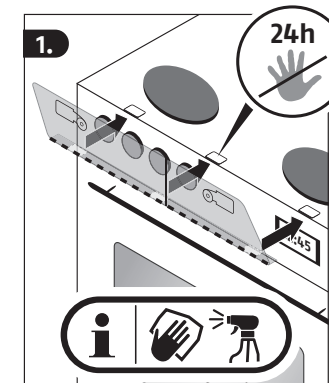
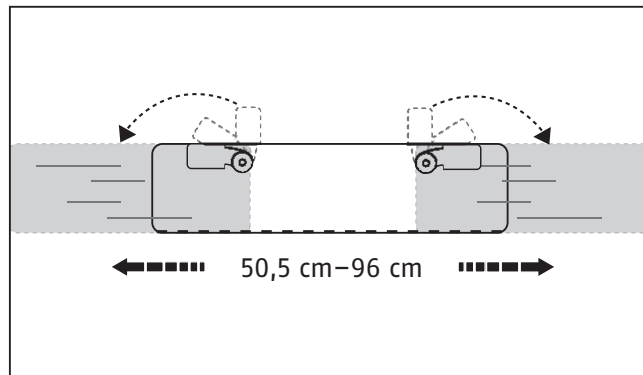
Instructions de montage / utilisation

Nous nous réservons le droit de toutes modifications techniques. Nous n'assumons aucune responsabilité pour des erreurs ou défauts d'impression éventuels.
®ABUS | D 58292 Wetter | Germany



Security Tech Germany

IT



ATTENZIONE:

Si raccomanda di leggere con attenzione le istruzioni prima di eseguire il montaggio e la messa in servizio. Conservare le istruzioni per tutto il tempo in cui il prodotto sarà utilizzato e istruire ogni utente sulle modalità di funzionamento.

ABUS non è responsabile per difetti o danni causati da un utilizzo non appropriato, dal normale logoramento o dalle mancate osservanza delle presenti istruzioni.



Per uso solo da persone adulte!



ATTENZIONE!



Note per l'installazione / uso

®ABUS
August Bremicker Söhne KG
Altenhofer Weg 25
D 58300 Wetter
Tel.: +49 23 35 63 40
www.abus.com
info@abus.de

Si si riservano modifiche tecniche. Per errori e refusi di stampa non ci si assume alcuna responsabilità. ®ABUS | D 58292 Wetter | Germany