



BOSCH

Manual de instalación y uso
Manual de instalação e utilização

Termo eléctrico | Termoacumulador eléctrico **Tronic**

TR4500T 030 | 050 | 080 | 100 ERBP




Índice

1	Explicación de la simbología y instrucciones de seguridad	3	8.1.3	Válvula de seguridad	17
1.1	Explicación de los símbolos	3	8.1.4	Mantenimiento y conservación	17
1.2	Indicaciones de seguridad	3	8.2	Mantenimiento periódico	17
2	Datos técnicos y dimensiones	6	8.2.1	Verificación del funcionamiento	17
2.1	Utilización reglamentaria	6	8.2.2	Ánodo de magnesio	17
2.2	Descripción del acumulador de agua caliente ..	6	8.2.3	Limpieza periódica	18
2.3	Protección contra la corrosión	6	8.2.4	Si no se usa durante mucho tiempo (más de 3 meses)	18
2.4	Accesorios	6	8.3	Después de los trabajos de mantenimiento ..	18
2.5	Datos técnicos	7	9	Averías	19
2.6	Datos de producto sobre consumo energético	8	9.1	Averías/fallo/resolución	19
2.7	Dimensiones	9	10	Garantía del producto y mantenimiento (solo válido en España)	20
2.8	Componentes	10			
2.9	Cableado eléctrico	10			
3	Prescripciones	10			
4	Transporte	10			
4.1	Transporte y almacenamiento	10			
5	Instalación	11			
5.1	Indicaciones importantes	11			
5.2	Seleccione el emplazamiento	11			
5.3	Fijación a la pared	11			
5.4	Toma de agua	12			
5.4.1	Sistema cerrado (presurizado)	12			
5.4.2	Sistema abierto (no presurizado)	13			
5.5	Conexión eléctrica	14			
5.6	Inicio	14			
6	Uso del termo eléctrico	14			
6.1	Conectar / Desconectar el acumulador	15			
6.2	Ajuste manual	15			
6.3	Uso del termo eléctrico en el modo "Smart"	15			
6.4	La función antilegionela	15			
6.5	Vaciar el acumulador	15			
7	Protección del medio ambiente/reciclaje	16			
8	Mantenimiento	17			
8.1	Indicaciones para el usuario	17			
8.1.1	Limpieza	17			
8.1.2	Comprobación de la válvula de seguridad ..	17			

1 Explicación de la simbología y instrucciones de seguridad

1.1 Explicación de los símbolos

Advertencias




Las advertencias están marcadas en el texto con un triángulo. Adicionalmente las palabras de señalización indican el tipo y la gravedad de las consecuencias que conlleva la inobservancia de las medidas de seguridad indicadas para evitar riesgos.

Las siguientes palabras de señalización están definidas y pueden utilizarse en el presente documento:

- **AVISO** advierte sobre la posibilidad de que se produzcan daños materiales.
- **ATENCIÓN** advierte sobre la posibilidad de que se produzcan daños personales de leves a moderados.
- **ADVERTENCIA** advierte sobre la posibilidad de que se produzcan daños personales de graves a mortales.
- **PELIGRO** advierte sobre daños personales de graves a mortales.

Información importante



La información importante que no conlleve riesgos personales o materiales se indicará con el símbolo que se muestra a continuación.

Otros símbolos

Símbolo	Significado
▶	Procedimiento
→	Referencia cruzada a otro punto del documento
•	Enumeración/punto de la lista
–	Enumeración/punto de la lista (2.º nivel)

Tab. 1

1.2 Indicaciones de seguridad

Instalación

- ▶ La instalación debe ser realizada según las regulaciones válidas y conforme a las instrucciones del fabricante y por personal cualificado.
- ▶ En su caso, la instalación del acumulador de agua caliente y/o de los accesorios eléctricos deberá cumplir la norma IEC 60364-7-701.
- ▶ Deberá instalar el acumulador de agua caliente en un lugar asegurado contra heladas.
- ▶ En un sistema de instalación cerrado y bajo presión, es obligatorio instalar una válvula de seguridad en el tubo de entrada con una presión de 0,9 MPa (9 bar) que evita la elevación de la presión en el termo de por más de 0,1 MPa (1 bar) sobre la presión registrada.
- ▶ Ante de las conexiones eléctricas, establezca la conexión hidráulica y compruebe la estanqueidad.
- ▶ El termo está equipado con un corte térmico adicional de protección en caso de una avería del termostato operativo. En este caso, la temperatura del agua en el depósito puede alcanzar los 130 °C según los estándares de seguridad.
- ▶ El tubo de descarga conectado al dispositivo limitador de presión debe instalarse en un entorno sin heladas y orientado hacia abajo.

Instalación, modificaciones

- ▶ El acumulador de agua caliente sólo debe ser instalado o reformado por una empresa especializada.
- ▶ Jamás bloquee la salida de la válvula de seguridad.
- ▶ Durante el calentamiento es posible que salga agua por la salida de la válvula de seguridad.
- ▶ Se recomienda ajustar la abertura de salida en presión atmosférica para evitar una fuga de agua en la salida de purga de la válvula de seguridad
- ▶ La válvula de seguridad debe ser instalada en posición hacia abajo y en un sector libre de heladas.
- ▶ No instalar una válvula de corte entre el acumulador de agua y la válvula de seguridad porque esto evitaría la protección de presión del termo eléctrico.
- ▶ Durante la instalación del suministro de agua, debe tenerse en cuenta la posibilidad de sobrecargas de temperatura.

Mantenimiento del aparato de regulación

- ▶ El mantenimiento únicamente lo realizará un especialista autorizado.
- ▶ Desconecte el acumulador de agua caliente de la red antes de realizar cualquier trabajo de mantenimiento.
- ▶ El usuario es el responsable de la seguridad del aparato, así como de que éste no perjudique al medio ambiente y de su mantenimiento.
- ▶ Con el fin de asegurar el correcto funcionamiento de la válvula de seguridad, el usuario debe realizar revisiones periódicas para retirar cal y asegurarse que la válvula de seguridad no esté bloqueada.
- ▶ Para cumplir con los requisitos de seguridad, el cable de alimentación solo puede ser sustituido por un especialista autorizado.

Información al cliente

- ▶ Informe al usuario acerca del modo de funcionamiento del acumulador de agua caliente e instrúyalo en su manejo.
- ▶ El usuario deberá inspeccionar regularmente el acumulador de agua caliente.
- ▶ El mantenimiento del acumulador de agua caliente deberá realizarse anualmente.
- ▶ Deberá indicarse al usuario que únicamente un especialista realizará los trabajos y las reparaciones.
- ▶ Si es necesario desconectar el termo de la alimentación eléctrica, drenar el agua del depósito para evitar que se congele.
- ▶ Es posible drenar agua del termo instalado verticalmente en la pared a través del tubo de entrada del termo. Para estos propósitos se recomienda instalar un elemento en T con una válvula de salida entre el tubo de entrada y la válvula de seguridad. Un termo instalado en una pared, en horizontal sólo puede ser vaciado por un proveedor de servicios autorizado.
- ▶ No intentar fijar algún defecto en el termo por cuenta propia. Comunicarse con el proveedor autorizado de servicios más cercano.

Seguridad de aparatos eléctricos para el uso doméstico y fines similares

Para evitar peligros en aparatos eléctricos son válidas las siguientes normas, según EN 60335-1:

“Este aparato puede ser utilizado por niños a partir de 8 años y por personas con las capacidades físicas, sensoriales o mentales mermadas o que carezcan de experiencia y conocimiento siempre y cuando estén bajo la supervisión de otra persona o hayan sido instruidos sobre el manejo seguro del aparato y comprendan los peligros que de él pueden derivarse. Los niños no deben jugar con el aparato. Los niños sin supervisión no deben llevar a cabo la limpieza ni el mantenimiento de cliente.”

“Si el cable de conexión a red sufre daños, tendrá que ser sustituido por el fabricante, su servicio técnico u otra persona igualmente cualificada para evitar peligros.”

- ▶ El esquema de conexión debe presentar una conexión separada para el acumulador de agua caliente y estar protegido por un interruptor FI de 30mA y una toma a tierra.

2 Datos técnicos y dimensiones

2.1 Utilización reglamentaria

Los acumuladores están diseñados para el calentamiento y la acumulación de agua potable. Para el agua potable son válidos los requisitos del reglamento para el agua sanitaria.

Solamente instalar lo acumulador en sistemas cerrados.

Toda aplicación diferente se considerará antirreglamentaria. Los daños que de ello se deriven quedarán excluidos de la garantía.

Requisitos del agua potable	Unidades	
Dureza del agua, mín.	ppm	120
	grain/US gallon	7.2
	°dH	6.7
pH, mín. – max.		6.5 – 9.5
Conductibilidad, mín. – max.	µS/cm	130 – 1500

Tab. 2 Requisitos del agua potable

2.2 Descripción del acumulador de agua caliente

- Depósito de acero esmaltado según las normas europeas
- Elevada estabilidad de la presión
- Revestimiento de la pared exterior: chapa de acero y/o plástico
- Manejo sencillo
- Material aislante, poliuretano libre de CFC
- Ánodo de protección de magnesio.

2.3 Protección contra la corrosión

La pared interior del acumulador de agua caliente dispone de un revestimiento esmaltado. De esta forma, se garantiza un contacto completamente neutro y compatible con el agua potable. El revestimiento garantiza un contacto neutro y compatible con el agua potable. Como protección adicional se ha incorporado un ánodo de magnesio.

2.4 Accesorios

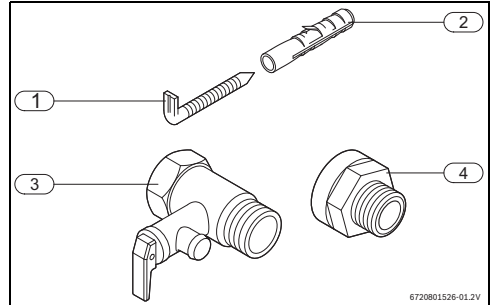


Fig. 1

- [1] Tornillos (2x)¹⁾
- [2] Clavija (2x)¹⁾
- [3] Válvula de seguridad
- [4] Manguito de aislamiento (2x)¹⁾

1) sólo algunos modelos

2.5 Datos técnicos

Este aparato responde a las exigencias de las directivas 2014/35/UE y 2014/30/UE.

Datos técnicos	Unidades	TR4500T 30	TR4500T 50	TR4500T 80	TR4500T 100
Datos técnicos generales					
Capacidad	l	28,3	48,7	77,9	98,1
Peso del acumulador vacío	kg	22	31	48	58
Peso del acumulador lleno	kg	50,3	79,7	125,9	156,1
Pérdida de calor en 24 h	kWh/24h	1,12	1,41	1,91	2,3
Espesor mínimo de aislamiento	mm	32			
Posición de instalación		Vertical	Vertical / Horizontal	Vertical / Horizontal	Vertical / Horizontal
Datos del agua					
Presión máx. autorizada	[MPa (bar)]	0,9 (9)			
Tomas de agua	Pol.	1/2			
Datos del sistema eléctrico					
Magnitud de potencia	[W]	2000	2000	2600	2600
Tiemp. Calentam. (ΔT -10 °C a 65 °C)		0h59m	1h38m	2h01m	2h31m
Tensión de conexión	Vac	230			
Frecuencia	Hz	50			
Corriente eléctrica (monofásica)	A	8,7	8,7	11,3	11,3
Cable de alimentación con clavija		HO5VV - F 3 G x 1,5mm ²			
Clase de protección		I			
Grado de protección		IP24			
Temperatura del agua					
Rango de temperatura	°C	hasta 75 °C			

Tab. 3 Datos técnicos

2.6 Datos de producto sobre consumo energético

Los siguientes datos de productos corresponden a las exigencias de los Reglamentos Delegados de la UE n.º 811/2013, 812/2013, 813/2013 y 814/2013 por los que se complementan con la Directiva 2017/1369/UE.

Datos del producto	Símbolo	Unidades	7736505596	7736505597	7736505598	7736505599
Tipo de producto	-	-	TR4500T 30 ERBP	TR4500T 50 ERBP	TR4500T 80 ERBP	TR4500T 100 ERBP
Emisión de óxido de nitrógeno	NO _x	mg/kWh	0	0	0	0
Nivel de potencia acústica interior	L _{WA}	dB(A)	15	15	15	15
Perfil de carga declarado	-	-	S	M	M	L
Clase de eficiencia energética de caldeo de agua	-	-	B	B	B	C
Eficiencia energética de caldeo de agua ¹⁾	η _{wh}	%	36,2	40,4	39,5	39,8
Valor de "smart control factor"		%	23,4	21,7	20,3	12,6
Consumo anual de electricidad	AEC	kWh	509	1 270	1 299	2 572
Consumo diario de electricidad (condiciones climáticas medias)	Q _{elec}	kWh	3,110	7,366	7,451	13,420
Consumo de electricidad semanal con control inteligente		[kWh]	13,390	24,728	25,385	50,140
Consumo de electricidad semanal sin control inteligente		[kWh]	17,490	31,584	32,386	57,385
Consumo anual de combustible	AFC	GJ	0	0	0	0
Consumo diario de combustible	Q _{fuel}	kWh	0	0	0	0
Controles inteligentes activados	-	-	No	No	No	No
Agua mixta a 40 °C	V ₄₀	l	-	73	123	149
Volumen de almacenamiento	V	l	28,3	48,7	77,9	98,1
Indicaciones para habilidad del funcionamiento fuera de los periodos de punta	-	-	No	No	No	No
Ajustes del control de temperatura (estado de suministro)	T _{set}	°C	60	60	60	60

Tab. 4 Datos del producto para el consumo de energía, solo para aparatos con instalación en posición vertical.

- 1) Información acerca de la eficiencia energética de calentamiento de agua y del consumo de electricidad anual, valen únicamente con los ajustes de control inteligente activados.

2.7 Dimensiones

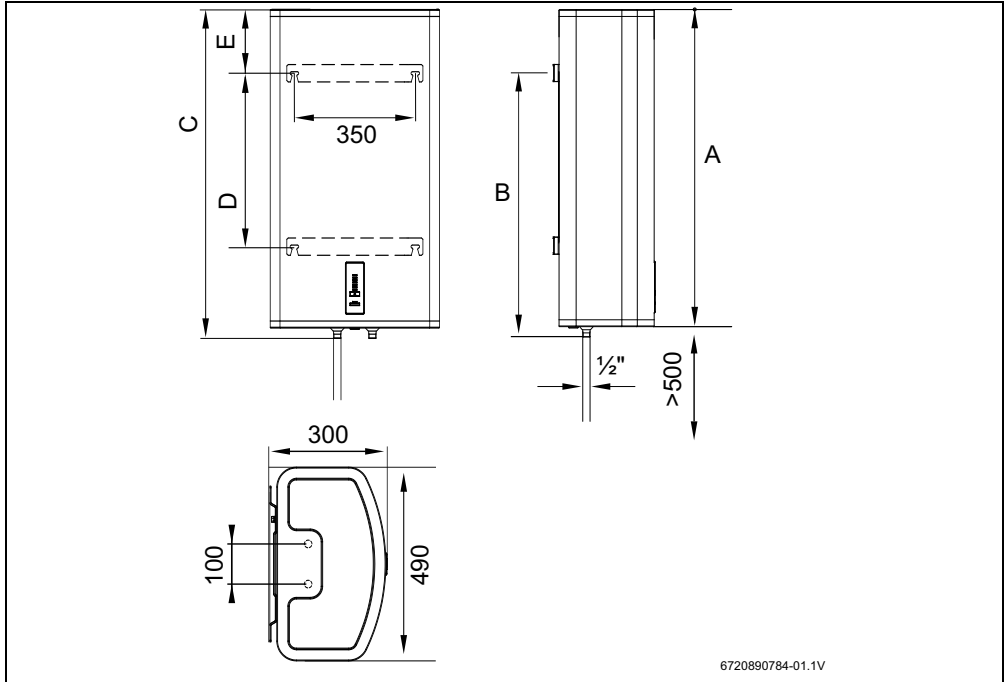


Fig. 2 Dimensiones en mm (Instalación en posición vertical)

Modelo	A	B	C	D	E
TR4500T 30 ERBP	635	515	665	250	150
TR 4500T 50 ERBP	920	765	950	500	185
TR4500T 80 ERBP	1350	1195	1380	930	185
TR4500T 100 ERBP	1635	1365	1665	1100	300

Tab. 5

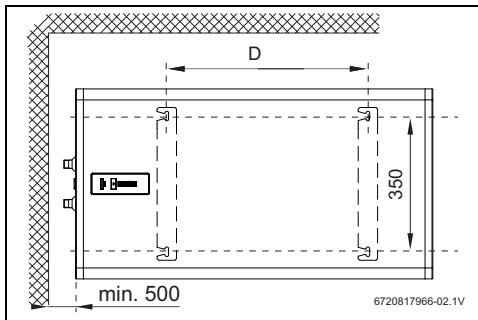


Fig. 3 Dimensiones en mm (Instalación en posición horizontal)

2.8 Componentes

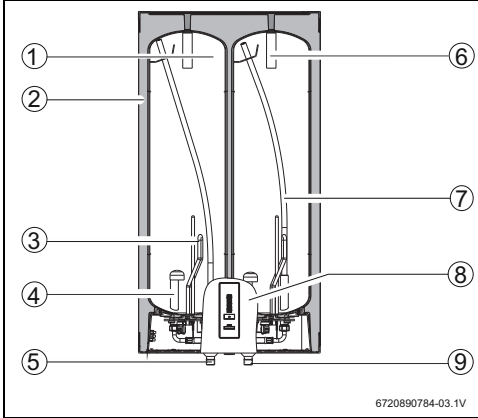


Fig. 4 Estructura

- [1] Depósito
- [2] Capa aislante de poliuretano libre de CFC
- [3] Resistencia eléctrica
- [4] Dispensador de entrada de agua
- [5] Salida de agua caliente ½ "
- [6] Ánodo de magnesio
- [7] Tubo de salida
- [8] Termostato de seguridad y control
- [9] Conexión de agua fría ½ "

2.9 Cableado eléctrico

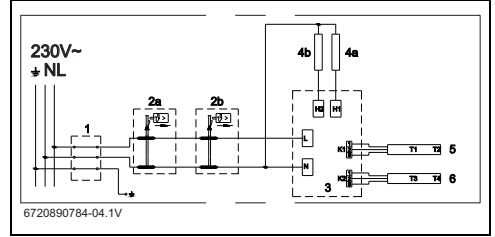


Fig. 5 Esquema de conexión

- [1] Clema de conexión
- [2a] Dispositivo de seguridad térmico
- [2b] Dispositivo de seguridad térmico
- [3] Regulador electrónico
- [4a] Resistencia eléctrica de calentamiento (1000 W o 1600 W)
- [4b] Resistencia eléctrica de calentamiento (1000 W)
- [5] Sensor de temperatura
- [6] Sensor de temperatura
- [L] Conductor eléctrico
- [N] Conductor neutral
- [⊕] Conductor de puesta a tierra



ATENCIÓN:

- ▶ Antes de cualquier intervención en el interior del aparato de agua, desconectar lo de la red de suministro eléctrico.
- ▶ Esta intervención sólo debe ser realizada por un profesional entrenado.

3 Prescripciones

Deberán cumplirse las normas vigentes acerca de la instalación y manejo de acumuladores de agua caliente eléctricos.

4 Transporte

- ▶ No dejar caer el aparato.
- ▶ Colocar el aparato en el lugar de emplazamiento con medios de transporte adecuados.

4.1 Transporte y almacenamiento

- El aparato debe almacenarse en un lugar seco y asegurado contra heladas.

5 Instalación



La instalación, la conexión eléctrica y la puesta en marcha sólo las realizará un servicio técnico de una empresa especializada.

5.1 Indicaciones importantes



ATENCIÓN:

- ▶ No deje caer el termo.
- ▶ Extraiga el termo del embalaje cuando ya se encuentre en la sala de instalación.
- ▶ En su caso, la instalación del termo y/o de los accesorios eléctricos deberá cumplir la norma IEC 60364-7-701.



ATENCIÓN: Daños en el cuerpo de caldera.

- ▶ Establezca primero las tomas de agua y llene el acumulador de agua caliente.
- ▶ A continuación, conecte el acumulador de agua caliente mediante un casquillo conexión con toma a tierra a la red.

5.2 Seleccione el emplazamiento



ATENCIÓN:

- ▶ Para su fijación, escoja una pared suficientemente sólida que soporte todo el acumulador de agua caliente. Véase Tab. 3.

Prescripciones acerca de la sala de instalación

- Tenga en cuenta las prescripciones locales.
- Instalar el acumulador de agua caliente a una distancia segura de las fuentes de calor.
- Instalar el acumulador de agua caliente en un lugar asegurado contra heladas.
- No instalar o el aparato en locales cuya altitud sea superior de 5000m.
- Si el aparato se va a instalar en una habitación o lugar donde la temperatura ambiente es superior a 35 °C, proporcionar ventilación suficiente.
- Instalar el termo en las proximidades de la llave de agua caliente más usada para minimizar pérdidas de tiempo y calor.
- Instalar el acumulador de agua caliente en un lugar en el que esté permitido desmontar el ánodo de magnesio y realizar los trabajos de mantenimiento necesarios.

Áreas de protección 1

- ▶ No lo instalar en las áreas de protección 1.
- ▶ Instalar el acumulador de agua caliente fuera de las áreas de protección y mantenga una distancia mínima de 60 cm a la bañera.



ATENCIÓN:

- ▶ Asegúrese de que el termo está comunicado con la instalación mediante un conductor protector (armario de distribución).

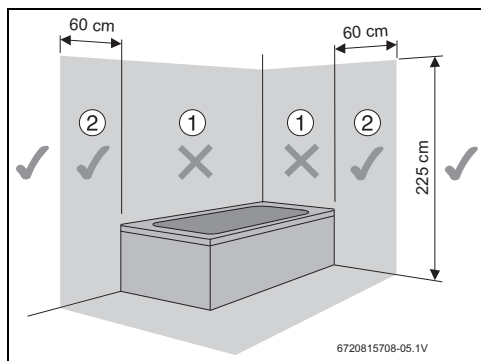


Fig. 6 Áreas de protección

5.3 Fijación a la pared



ATENCIÓN: ¡Caída del aparato!

- ▶ Utilizar tornillos apropiados con un diámetro mínimo de 8 mm. y soportes con especificación superior al peso del termo eléctrico con depósito lleno y de acuerdo con el tipo de pared.



El acumulador, al ser reversible, puede ser instalado en horizontal.

Instalación en posición horizontal



AVISO:

- ▶ Asegurar de que la salida de agua caliente se coloca en la parte superior del aparato.

5.4 Toma de agua



AVISO: Daños por corrosión en el aparato! Si las conexiones se realizan directamente con cobre.

- ▶ Utilice manguitos de aislamiento para las conexiones hidráulicas, de esta manera se prolonga la vida útil del ánodo de magnesio.



AVISO: Daños materiales

- ▶ Si el agua contiene partículas en suspensión, instale un filtro en la entrada de agua.
- ▶ Instalar un regulador termostático en el tubo de salida del dispositivo si se utilizan tuberías PER. Se ajusta de acuerdo con el rendimiento del material utilizado.
- ▶ Las tuberías utilizados deben soportar 10 bars (1 MPa) y 100 °C.



Deberá:

- ▶ Purgarse antes la instalación, ya que el caudal de agua podría disminuir debido a las partículas de suciedad u obstaculizarse por completo en caso de mayor suciedad.



Conexiones de agua:

- ▶ La entrada de agua fría está marcada de color azul mientras que la salida de agua caliente está identificada de color rojo.

Es posible conectar el termo eléctrico a la entrada de agua de dos diferentes maneras. El sistema de presión del circuito cerrado activa varios puntos de uso mientras que el sistema de gravedad de circuito abierto activa únicamente un punto individual de uso. Los grifos mezcladores también deben ser instalados según el modo de instalación elegido.

- ▶ Para evitar confusiones, identifique convenientemente las conducciones de agua fría y de agua caliente (Fig. 4).
- ▶ Para la conexión hidráulica instale los accesorios suministrados.
- ▶ En un sistema cerrado y bajo presión (Fig 7) deben usarse llaves de paso mixtas en los puntos de descarga.

- ▶ Deberá instalarse una válvula de seguridad en el tubo de entrada para evitar el incremento de presión por más de 0,1 MPa (1 bar) sobre la presión nominal.



ADVERTENCIA: orificio de descarga

- ▶ El orificio de descarga en la válvula de seguridad debe estar equipada con una salida para presión atmosférica.

- ▶ El calentamiento del agua en el acumulador causa que la presión en el depósito suba al nivel fijado por la válvula de seguridad.
- ▶ Si el agua no puede retornar al sistema de suministro de agua, puede gotear a través de la válvula de seguridad.



AVISO:

- ▶ El drenaje instalado debajo del orificio de descarga de la válvula de seguridad debe ser transportado verticalmente y vaciado en un entorno que esté libre del peligro de heladas.

5.4.1 Sistema cerrado (presurizado)

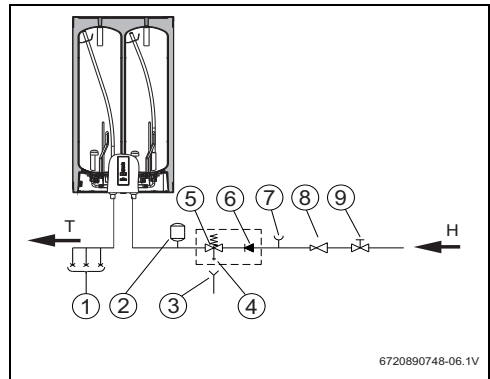


Fig. 7 Sistema cerrado (presurizado)

- [1] Grifos mezcladores de presión
- [2] Vaso de expansión
- [3] Tubo de descarga de la válvula de seguridad
- [4] Válvula de prueba
- [5] Válvula de seguridad
- [6] Válvula anti-retorno
- [7] Empalme de prueba
- [8] Válvula reductora
- [9] Válvula anti-retorno
- [H] Agua fría
- [T] Agua caliente

Un sistema de circuito abierto, no presurizado (Fig. 8) necesita de la instalación de una válvula anti-retorno en la entrada de agua para evitar que el agua se drene por completo del depósito en el caso de que el suministro de agua se seque. Este modo de instalación requiere el uso de una llave de mezcla instantánea.



Debido a que el agua se expande al calentarse, se produce el goteo de la valvulería. No es posible detener el goteo cerrando la llave aun más; al contrario, el ajuste puede averiar la valvulería.

5.4.2 Sistema abierto (no presurizado)

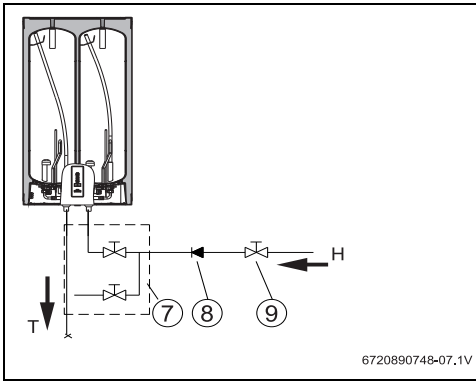


Fig. 8 Sistema abierto (no presurizado)

- [7] Grifo mezclador de baja presión
- [8] Válvula anti-retorno
- [9] Válvula de corte



Para evitar averías por oscilaciones de presión repentinas en el suministro de agua, se recomienda instalar una válvula de retención intercalada en el acumulador (Fig. 8, [8]).



AVISO: No instalar una válvula de corte entre el termo y la válvula de retorno porque esto evitaría la protección de presión.

Riesgo de congelación:

- ▶ Apagar el acumulador de agua caliente.
- ▶ Vaciar el acumulador de agua caliente (→ cap. 6.5).



El termo puede ser conectado a la red de alimentación de agua doméstica sin una válvula de reducción de presión si la presión en la red es menor que la presión nominal. Si la presión en la red excede la presión nominal, es necesario instalar una válvula reductora de presión.

Válvula de seguridad

Con el fin evitar un goteo de agua de la válvula de seguridad, se recomienda instalar un vaso de expansión a la entrada de agua con capacidad de por lo menos 5% del volumen del termo.



PELIGRO:

- ▶ Montar la válvula de seguridad en la conexión de agua fría del acumulador (Fig. 7).



A fin de asegurar el funcionamiento correcto de la válvula de seguridad, el usuario debe realizar controles regulares para retirar la cal y asegurarse que la válvula de seguridad no esta bloqueada.

- ▶ Para controlar la válvula, abrir la válvula de corte de la válvula de seguridad, girando el mando del grifo o desatornillando la ranura de la válvula (dependiendo del tipo de la válvula).
- ▶ La válvula funciona adecuadamente si sale agua de la boquilla cuando la válvula está abierta.



AVISO:

NO CIERRE NUNCA LA SALIDA DE LA VÁLVULA DE SEGURIDAD.

- ▶ En ningún caso monte accesorios entre la válvula de seguridad y la conexión del agua fría (derecha) del aparato.



Si la presión del agua supera el 80 % de la presión máxima del acumulador de agua caliente, es decir 7,2 bar.

- ▶ Instale la válvula de reducción de presión (Fig. 7).

Si la presión del agua en el acumulador de agua caliente rebasa los 9 bar ($\pm 0,5$ bar), se activará la válvula de seguridad. En este caso deberá existir la posibilidad de desviar el agua.

5.5 Conexión eléctrica



PELIGRO:

¡de electrocución!

- ▶ Antes de trabajar en el aparato eléctrico, desconéctelo de la red eléctrica (fusible u otros).

Todos los dispositivos de regulación, supervisión y seguridad del aparato están cableados, listos para usar y comprobados.



ATENCIÓN:

¡Protección eléctrica!

- ▶ Antes de conectar la red de alimentación eléctrica, instalar un cable de alimentación eléctrica en el acumulador con un diámetro mínimo de 1,5 mm² (H05VV-F 3G 1,5 mm²).



La conexión eléctrica deberá satisfacer las prescripciones locales vigentes acerca de las instalaciones eléctricas.

- ▶ Para hacerlo, es necesario retirar la placa protectora del acumulador de agua.
- ▶ Instalar un interruptor de desconexión en la instalación eléctrica que separa todos los polos de la red de alimentación eléctrica según las regulaciones nacionales.



ATENCIÓN:

- ▶ Antes de conectar la alimentación eléctrica, el acumulador de agua debe llenarse con agua.

5.6 Inicio

- ▶ Comprobar la correcta instalación del acumulador de agua caliente.

- ▶ Al llenar el acumulador por primera vez, es necesario abrir el grifo para el agua caliente en la llave mezcladora.
- ▶ Si el acumulador está lleno con agua, el agua empieza a correr a través de la tubería de salida de la llave mezcladora.

6 Uso del termo eléctrico



El acumulador está equipado con el regulador electrónico "Smart" que permite el ajuste de la temperatura, el diagnóstico de errores y el modo inteligente con el que se puede reducir el uso de energía eléctrica.

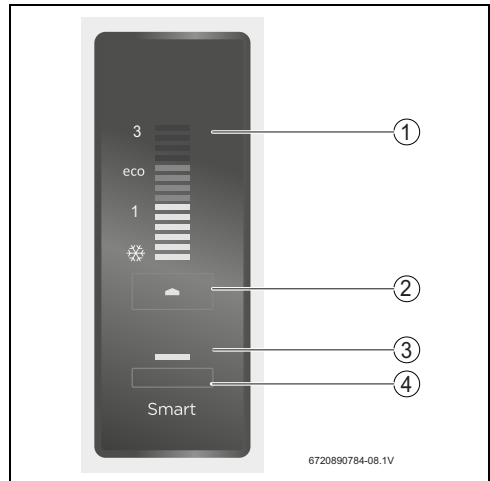


Fig. 9

- [1] Pantalla de la temperatura fijada/actual de agua en el termo eléctrico (visualización de errores)
- [2] Botón On/Off, ajuste de temperatura
- [3] Indicación de la función "SMART"
- [4] Interruptor de la función "SMART"



Al estar conectado al suministro de corriente, el acumulador funciona en modo de espera. En el modo de espera, el acumulador mantiene la temperatura de agua en 10 °C.



ATENCIÓN: La primera puesta en marcha del termo eléctrico deberá realizarla un especialista autorizado. Este suministrará al cliente toda la información necesaria para un correcto servicio del aparato.

6.1 Conectar / Desconectar el acumulador

Conectar


- ▶ El termo eléctrico puede ser conectado pulsando el botón [2] durante aprox. 3 segundos.

Desconectar

- ▶ Pulsando nuevamente el botón [2] durante 3 segundos, el acumulador cambia a modo espera.

6.2 Ajuste manual


Se ajusta la temperatura pulsando el botón [2] hasta alcanzar el nivel deseado de temperatura (nivel configurado de temperatura es 60 °C).

 - Protección antiheladas, temperatura aprox. 10 °C.

1- Temperatura de agua aprox. 35 °C.


eco - Temperatura de agua aprox. 60 °C.

3 - Temperatura de agua aprox. 75 °C.

- ▶ Una vez alcanzado el máximo nivel "3", pulsar el botón [2] para recuperar la temperatura de la primera configuración "".



Recomendamos la configuración "**eco**". El ajuste es el de menor consumo energético. La temperatura de agua es de aprox. 60 °C mientras que la producción de cal y la pérdida de calor será menor que si se configura una temperatura mayor.

- ▶ En la pantalla 3 se visualiza la temperatura de agua en el acumulador.
- ▶ Si no se utilizará el acumulador durante un periodo mayor, proteger su contenido contra heladas, ajustando la temperatura en la posición "".
- ▶ En esta configuración, el acumulador mantendrá la temperatura de agua en aprox. 10 °C.

6.3 Uso del termo eléctrico en el modo "Smart"

Este modo es especialmente apropiado si se tiene hábitos fijos de consumo de agua caliente (p. ej. ducharse cada día aproximadamente a la misma hora).

Para iniciar el acumulador en el modo "Smart", primero es necesario iniciar el registro.

Durante el tiempo de registro, el regulador electrónico registra sus hábitos y los aplica al calentar el agua después de haber finalizado el tiempo de registro.

- El registro se realiza durante 7 días.
- El modo "Smart" reduce el consumo de energía eléctrica.
- ▶ Pulsando el botón [4] iniciará el registro de sus hábitos. El piloto [3] verde parpadeará durante el periodo de registro. Una vez que el registro finalice después de 7 días, el régimen registrado iniciará automáticamente. El piloto verde [3] relucirá cuando el acumulador esté funcionando en el modo "Smart".
- ▶ Pulsando nuevamente [4] se puede desconectar el registro o la función "Smart".



El acumulador reasume en el modo básico de funcionamiento. Se calienta el agua a la temperatura configurada.

- ▶ Es posible reasumir la función "Smart" pulsando el botón [4]. Si ya se registró el consumo (si no se interrumpió el registro), el régimen empezará funcionando y relucirá el piloto verde [3]. Si se interrumpió el registro, iniciará un nuevo régimen de registro de 7 días y el piloto verde [3] empezará nuevamente a parpadear.



AVISO:

- ▶ Si el regulador electrónico ha registrado el régimen pero cambiaron los hábitos de consumo de agua caliente del usuario, es necesario iniciar un nuevo régimen de registro.

- ▶ Es posible iniciar un nuevo régimen pulsando el botón [4]. El periodo de registro dura 7 días.

6.4 La función antilegionela

Si el agua en el acumulador no alcanza los 65 °C durante 14 días consecutivos, la función antilegionela calienta el agua a 70 °C y mantiene esta temperatura durante 120 minutos.

6.5 Vaciar el acumulador

En caso de tener que desconectar el acumulador de la alimentación eléctrica, drenar todo el agua para evitar que se congele. Si el acumulador está fijo verticalmente a la pared, el agua debe ser drenada por el de llegada de agua.

Es posible drenar agua del acumulador instalado verticalmente en la pared a través del tubo de entrada del acumulador.



En estos casos se recomienda instalar un elemento en T con una válvula de salida entre el tubo de entrada y la válvula de seguridad.

- ▶ Antes de iniciar quitar el drenaje, desconectar el acumulador de la alimentación eléctrica.



PELIGRO: Riesgo de quemaduras!

Antes de abrir la válvula de seguridad, abra la llave de agua caliente y compruebe la temperatura del agua caliente del aparato.

- ▶ Esperar hasta que la temperatura del agua baje al nivel adecuado para poder evitar quemaduras u otros daños.

- ▶ Abrir el mando del grifo de agua caliente en la llave mezcladora y drenar el agua caliente.
- ▶ En caso de que se enfríe el agua en el acumulador: cerrar el caudal de agua fría en el acumulador y quitar el tubo flexible de la descarga de agua caliente.
- ▶ Abrir la válvula de seguridad (Fig. 10).
- ▶ Esperar a que el acumulador de agua caliente se vacíe por completo.

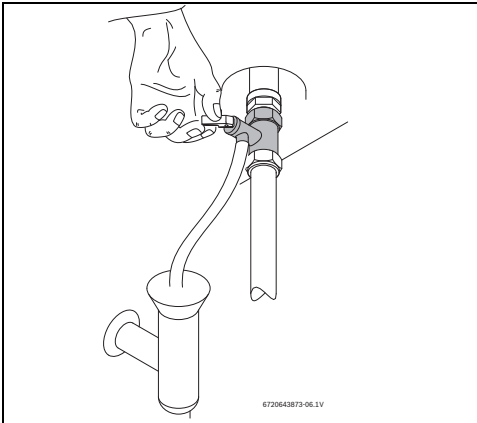


Fig. 10 Apertura manual de la válvula de seguridad

Es posible drenar el agua a través de la válvula de sobrepresión del tubo de entrada.

Después de drenar el agua a través del tubo de entrada, permanecerá una cantidad reducida de agua en el acumulador.



ADVERTENCIA:

En caso de rellenar el acumulador con agua, se recomienda calentar la llave de agua caliente en la llave mezcladora y dejar fluir agua durante por lo menos 2 minutos a través de la tubería de salida (el caudal de agua debe ser permanente, a fuerza mediana, aproximadamente del grosor de un lápiz).



AVISO:

- ▶ Un acumulador horizontalmente instalado en una pared sólo puede ser vaciado por un proveedor de servicios autorizado.

7 Protección del medio ambiente/reciclaje

La protección del medio ambiente es uno de los principios empresariales del Grupo Bosch.

La calidad de los productos, la rentabilidad y la protección del medio ambiente tienen para nosotros la misma importancia. Las leyes y normativas para la protección del medio ambiente se respetan rigurosamente.

Para proteger el medio ambiente, utilizamos las tecnologías y materiales más adecuados, teniendo en cuenta también los aspectos económicos.

Embalaje

En cuanto al embalaje, nos implicamos en los sistemas de reutilización específicos de cada región para garantizar un reciclaje óptimo.

Todos los materiales del embalaje son respetuosos con el medio ambiente y reutilizables.

Aparatos usados eléctricos y electrónicos



Los aparatos eléctricos y electrónicos inservibles deben separarse para su eliminación y reutilizarlos de acuerdo con el medio ambiente (Directiva Europea de Residuos de aparatos eléctricos y electrónicos).



Utilice los sistemas de almacenamiento y colecta para la eliminación de residuos de aparatos eléctricos y electrónicos.

8 Mantenimiento



El mantenimiento únicamente lo realizará un especialista autorizado.

8.1 Indicaciones para el usuario

8.1.1 Limpieza

- ▶ No emplear productos de limpieza fuertes o corrosivos.
- ▶ No utilizar agentes de limpieza que contengan alcohol o abrasivos.
- ▶ Si fuese necesario, limpiar con un paño suave el revestimiento del acumulador.

8.1.2 Comprobación de la válvula de seguridad

- ▶ Comprobar que no sale agua por la salida de la válvula de seguridad durante el calentamiento.
- ▶ Jamás bloquear la salida de la válvula de seguridad.

8.1.3 Válvula de seguridad



El dispositivo de presión de alivio debe ser operado regularmente para quitar los depósitos de cal y verificar que no se bloquee.

- ▶ Abrir manualmente la válvula de seguridad al menos una vez al mes (Fig. 10).



ADVERTENCIA:

Observe que el agua que sale no ponga en peligro al propietario ni a otras personas.

8.1.4 Mantenimiento y conservación

- ▶ El cliente es responsable de la realización periódica de las tareas de mantenimiento y las comprobaciones mediante el servicio de atención al cliente técnico o mediante un servicio técnico autorizado.

8.2 Mantenimiento periódico



ADVERTENCIA:

Antes de llevar a cabo las tareas de mantenimiento:

- ▶ Desconectar el aparato de la red eléctrica.
- ▶ Cerrar la válvula de cierre del agua (→ Fig. 7).

- ▶ Utilizar únicamente piezas de repuesto originales.
- ▶ Puede solicitar las piezas de repuesto a través del catálogo de piezas de repuesto del acumulador de agua caliente.
- ▶ En los trabajos de mantenimiento sustituir las juntas desmontadas por otras nuevas.

8.2.1 Verificación del funcionamiento

- ▶ Comprobar que todas las partes funcionan correctamente.



ATENCIÓN: Daños en el esmaltado

No limpiar nunca la pared interior del esmaltado del acumulador de agua caliente con descalcificantes. La protección contra la corrosión la asume el ánodo de magnesio. Para proteger el esmaltado no se necesitan productos adicionales.

8.2.2 Ánodo de magnesio



El acumulador de agua caliente está protegido contra la corrosión por un ánodo de magnesio en el depósito del acumulador.



ADVERTENCIA:

El acumulador de agua caliente únicamente podrá ponerse en servicio con un ánodo de magnesio integrado.



Al momento de la inspección, el proveedor de servicios controlará el desgaste del ánodo de magnesio y, en caso de ser necesario, limpiará la cal que se acumula, dependiendo de la calidad, la cantidad y la temperatura del agua dentro del acumulador.

Para reemplazar el ánodo de magnesio:

- ▶ Desenchufar el acumulador de la toma de corriente
- ▶ Cierre la válvula de agua y abra un grifo de agua caliente.
- ▶ Retire la tapa de plástico de la parte superior del aparato y acceda al sistema de fijación del ánodo.
- ▶ Desenrosca el ánodo de magnesio del aparato
- ▶ Comprobar si el diámetro del ánodo de magnesio es inferior a 7 mm. En ese caso, reemplazar el ánodo inmediatamente.

8.2.3 Limpieza periódica



PELIGRO: Riesgo de escaldaduras

El agua caliente puede provocar escaldaduras graves en las limpiezas periódicas.

- ▶ Realizar las limpiezas únicamente fuera de las horas normales de servicio.

- ▶ Cerrar todas las llaves de agua.
- ▶ Advierta a todos los habitantes sobre el riesgo de escaldaduras.
- ▶ Abrir todas las llaves de agua. Comience con la llave de agua que esté más próxima al acumulador de agua caliente. Deje correr toda el ACS del acumulador de agua caliente durante al menos 3 minutos.
- ▶ Cerrar las llaves de agua y ajuste el limitador de temperatura a la temperatura de servicio normal.

8.2.4 Si no se usa durante mucho tiempo (más de 3 meses)



Si el acumulador de agua caliente no se usa durante un largo período de tiempo (más de 3 meses), deberá cambiar el agua del acumulador.


- ▶ Desconectar el acumulador de agua caliente de la red.
- ▶ Vaciar por completo el acumulador de agua caliente.
- ▶ Llenar el acumulador de agua hasta que pase el agua por todas las llaves de agua caliente.
- ▶ Conectar el acumulador de agua caliente a la red eléctrica.

8.3 Después de los trabajos de mantenimiento

- ▶ Repase y compruebe la estanqueidad de todas las tomas de agua.
- ▶ Conectar el acumulador de agua caliente.

9 Averías

9.1 Averías/fallo/resolución

	<p>PELIGRO: Únicamente empresas especializadas realizarán el montaje, el mantenimiento y la reparación.</p>
--	--

En caso de un error, los pilotos luminosos empezarán a parpadear en la pantalla [1].

En la siguiente tabla se describe la solución de las posibles averías (solo deben ser realizadas por técnicos especializados y capacitados).

Error	Descripción del error	Señalización	Solución
E1	Error sensor temperatura	Pulsar 2x rápidamente el piloto en la pantalla [1].	► Servicio de llamada (acumulador averiado).
E5	Sobrecalentamiento (temperatura > 90 °C)	Pulsar 3x rápidamente el piloto en la pantalla [1].	► Si la temperatura cae debajo del valor ajustado, se borrará automáticamente el error. En caso de repetirse el error, contactar con la compañía de servicio técnico.
E44	Inicio en seco	Pulsar 4x rápidamente el piloto en la pantalla [1].	► Llenar el acumulador con agua. Desconectando el acumulador o pulsando el botón [2] durante 3 segundos, se borrará el error.

Tab. 6 Códigos de error

10 Garantía del producto y mantenimiento (solo válido en España)



CONDICIONES GENERALES DE GARANTÍA

Lea atentamente este documento que incluye información detallada sobre las prestaciones de garantía y condiciones, así como información sobre otros servicios y observaciones sobre el mantenimiento del aparato.

Todos los productos deberán ser montados por instaladores autorizados. Antes de comenzar la instalación deberán tenerse presentes las Instrucciones de instalación y manejo que se incluyen con cada producto así como la reglamentación vigente.

Una vez instalado, ROBERT BOSCH ESPAÑA S.L.U. pone a su disposición los SERVICIOS OFICIALES BOSCH, para asegurarle el servicio a domicilio y el correcto funcionamiento del producto. Más de cien Centros Oficiales en toda España le ofrecen,

- ▶ **Garantía del fabricante** en piezas, mano de obra y desplazamiento. Vea en la página siguiente las prestaciones de garantía BOSCH
- ▶ **La Seguridad de utilizar el mejor servicio para su aparato** al ser realizado por personal que recibe directamente formación y documentación específica para el desarrollo de esta actividad
- ▶ **El uso de repuestos originales** que le garantiza un funcionamiento fiable y un buen rendimiento del aparato
- ▶ **Tarifas oficiales recomendadas por el fabricante**

LOS TRABAJOS DE MANTENIMIENTO EN TODOS LOS PRODUCTOS, DEBERÁN SER REALIZADOS UNA VEZ CADA 12 MESES. Especialmente si Ud. ha instalado un aparato a gas, gasóleo o sistema de climatización, tenga presente como titular de la instalación, la obligatoriedad de realizar una revisión completa de los equipos, (según Real Decreto 238 / 2013, del 5 Abril. RITE. IT3, Mantenimiento y Uso, y especificaciones del fabricante).

Solo a través de LA RED DE SERVICIO TECNICOS OFICIALES DEL FABRICANTE, se puede garantizar la correcta ejecución del mantenimiento. No permita que su aparato sea manipulado por personas ajenas al Servicio Oficial.

DOCUMENTO PARA EL USUARIO DEL PRODUCTO

1. Nombre y dirección del garante

ROBERT BOSCH ESPAÑA, S.L.U. (TT/SSP); CIF: B-82203704 Avda. de la Institución Libre de Enseñanza, nº 19. CP 28037 de Madrid, (Tfno.: 911 759 092 / 902 747 031 / 902 100 724). E-mail: Boschclimate.asistencia@es.bosch.com

Este derecho de garantía no limita las condiciones contractuales de la compraventa ni afecta a los derechos que frente al vendedor dispone el consumidor, conforme a las previsiones del Real Decreto Legislativo 1/2007, de 15 de Noviembre, por el que se aprueba el texto refundido de la Ley General para la Defensa de los Consumidores y Usuarios y otras leyes complementarias (de acuerdo con lo establecido legalmente se enumera en el punto 5 relación de derechos que la mencionada ley concede al consumidor ante la falta de conformidad).

2. Identificación Producto sobre el que recae la garantía

Para identificar correctamente el producto objeto de esta garantía, en la factura de compra deberán consignarse los datos incluidos en el embalaje del producto: modelo, referencia de diez dígitos y nº etiqueta FD. Alternativamente estos datos pueden tomarse también en la placa de características del producto.

3. Condiciones de garantía de los productos de Termotecnia suministrados por ROBERT BOSCH ESPAÑA, S.L.U.:

3.1. ROBERT BOSCH ESPAÑA, S.L.U. responde ante el consumidor y durante un periodo de 2 años de cualquier falta de conformidad que exista en el aparato en el momento de su entrega. Durante los primeros seis meses se supone que las faltas de conformidad existían en el momento de la venta y durante el periodo restante el consumidor las deberá probar.

3.2. Durante los primeros 2 años la cobertura de esta garantía también incluye los costes de desplazamiento y mano de obra que correspondan por la sustitución o reparación del producto. Durante el periodo de garantía las intervenciones en el producto deberán ser realizadas exclusivamente por el Servicio Técnico Oficial.

Todos los servicios en garantía se realizarán dentro de la jornada y calendario laboral legalmente establecido en cada comunidad autónoma.

3.3. Muy importante: Para optar a las coberturas de garantía, es imprescindible que el consumidor acredite ante el SERVICIO TECNICO OFICIAL la fecha de compra. En

su propio beneficio conserve junto a estas condiciones de garantía la factura oficial donde se identifica inequívocamente el producto y el usuario. Alternativamente cualquiera de los documentos siguientes pueden ser utilizados para acreditar la fecha de inicio de la garantía: el contrato de suministro de gas/electricidad en nuevas instalaciones, en el caso de las instalaciones existentes copia del certificado de instalación emitido por su instalador en el momento del montaje del aparato. Para los productos instalados en viviendas nuevas la fecha de inicio de garantía la vendrá dada por la fecha de adquisición de la misma. Alternativamente se considerará como referencia la fecha de alta que figure en el contrato de suministro de gas/electricidad y siempre que no hayan transcurrido más de 12 meses desde la fecha de adquisición de la vivienda.

3.4. Garantía termos eléctricos. Garantía comercial por perforación del depósito de 3 años (gama 2000) y 5 años (gama 6000 y 8000.)

A partir de los 2 años, los costes de desplazamiento y mano de obra que correspondan por la sustitución o reparación del producto, serán a cargo del consumidor.

Con referencia al mantenimiento de los depósitos es necesario seguir las instrucciones que sobre el mismo se incluyen en la documentación que se adjunta con el producto, y en el punto 3.7.

3.5. El producto destinado para uso doméstico, será instalado según la reglamentación vigente (normativas de agua, gas, electricidad, calefacción y demás reglamentación estatal, autonómica o local relativas al sector) y conforme a las instrucciones del manual de instalación y de uso. Una instalación no conforme a las especificaciones del fabricante o que no cumpla la normativa legal en esta materia, dará lugar a la no aplicación de la garantía. Siempre que se instale en el exterior, deberá ser protegido contra las inclemencias meteorológicas (lluvia y viento). En estos casos, será necesario la protección del aparato mediante un armario o caja protectora debidamente ventilada. Todos los aparatos de combustión se instalarán con conducto de evacuación y cortavientos en el extremo final del tubo.

3.6. No se instalarán aparatos de cámara de combustión abierta en locales que contengan productos químicos en el ambiente (por ejemplo peluquerías) ya que la mezcla de esos productos con el aire puede producir gases tóxicos en la combustión y un mal funcionamiento en el aparato.

3.7. Acumuladores de agua a gas, acumuladores indirectos, termos eléctricos, equipos termosifón y calderas que incluyen depósitos acumuladores de agua caliente, para que se aplique la prestación de la Garantía, es obli-

gatorio que el ánodo de magnesio esté operativo y que realice la función de protección adecuadamente. Para ello es recomendable que el ánodo se revise bianualmente por el Servicio Oficial y sea renovado cuando fuera necesario. Periodicidad que deberá ser anual en aquellas zonas con aguas críticas (contenido de CaCO_3 superiores a 200mg/L, es decir a partir de 20ºFh de dureza). Depósitos sin el correcto estado del ánodo de protección, no tienen la cobertura de la garantía. Independientemente del tipo de depósito o producto, todas las válvulas de sobrepresión de calefacción o a.c.s., deberán ser canalizadas para evitar daños en la vivienda por descargas de agua. La garantía del producto no asume los daños causados por la no canalización del agua deramada por esta válvula.

3.8. El agua utilizada en el sistema debe cumplir los requerimientos del fabricante en lo referente a pH, conductividad, dureza, alcalinidad y concentración de cloruros. Valores inadecuados dan lugar a la no prestación de la garantía.

3.9. La utilización de anticongelantes o aditivos en el sistema sólo serán permitidos siempre que cumplan las especificaciones del fabricante.

3.10. Una intervención en garantía no renueva el periodo de garantía del equipo.

3.11. Esta garantía es válida para los productos de BOSCH que sean comercializados e instalados en España.

3.12. En general los equipos deben ser instalados en lugares accesibles sin riesgo para el operario, y en particular en los equipos de climatización, sistemas solares,... los medios necesarios para el acceso a los mismos serán por cargo del cliente al igual que la desinstalación / instalación del equipo si fuese necesario para la reparación.

4. Circunstancias excluidas de la aplicación de garantía:

4.1. Las Operaciones de Mantenimiento del producto cada 12 meses.

4.2. El producto BOSCH, es parte integrante de una instalación de calefacción, climatización y/o de agua caliente sanitaria, su garantía no ampara los fallos o deficiencias de los componentes externos al producto que pueden afectar su correcto funcionamiento.

4.3. Los defectos que se ocasionen por el uso de accesorios o repuestos que no sean los determinados por ROBERT BOSCH ESPAÑA S.L.U.

Los aparatos de cámara de combustión estanca, cuando los conductos de evacuación empleados en su instalación no son los originales homologados por BOSCH.

4.4. Los defectos que provengan del incumplimiento de



la reglamentación vigente o de las instrucciones de instalación, manejo y funcionamiento, o de aplicaciones no conformes con el uso al que se destina el producto, o de factores medioambientales anormales, o de condiciones extrañas de funcionamiento, o de sobrecarga, o de un mantenimiento o limpieza realizados inadecuadamente.

4.5. Los productos que hayan sido modificados o manipulados por personal ajeno a los Servicios Oficiales del Fabricante y consecuentemente sin autorización escrita de ROBERT BOSCH ESPAÑA. S.L.U.

4.6. Las corrosiones producidas por agentes externos (roedores, aves, arañas, etc.), fenómenos atmosféricos y/o geológicos (heladas, tormentas, lluvias, etc.), ambientes agresivos o salinos, así como las derivadas de presión de agua excesiva, suministro eléctrico inadecuado, presión o suministro de gas inadecuados, actos vandálicos, guerras callejeras y conflictos armados de cualquier tipo. Antes de instalarlo y en el caso de aparatos a gas, compruebe que el tipo de gas de suministro se ajusta al utilizado para su producto, compruébelo en su placa de características.

4.7. Los productos, las piezas o componentes golpeados en el transporte o durante su instalación.

4.8. Las operaciones de limpieza en el aparato o componentes del mismo motivadas por las concentraciones en el ambiente de grasas, suciedad u otras circunstancias del local donde está instalado. De igual forma también se excluye de la prestación en garantía las intervenciones para la descalcificación del producto, (la eliminación de la cal adherida dentro del aparato y producida por su alto contenido en el agua de suministro).

4.9. El coste del desmontaje de muebles, armarios u otros elementos que impiden el libre acceso al producto. Si el producto va a ser instalado en el interior de un mueble se tendrán presente las dimensiones y características indicadas en el manual de instalación y manejo que acompaña al aparato.

4.10. En los modelos cuyo encendido se realiza por medio de baterías (pilas), el cliente deberá tener presente su mantenimiento y proceder a su sustitución cuando estén agotadas. Las prestaciones de la garantía, no cubren los gastos derivados del servicio a domicilio, cuando sea motivado por la sustitución de las baterías.

4.11. Los servicios de información y asesoramiento a domicilio sobre la utilización del sistema de calefacción, climatización y agua caliente, o elementos de regulación y control como termostatos, programadores o centralitas de regulación.

4.12. Los siguientes servicios de urgencia no están incluidos en la prestación de garantía:

- ▶ Servicios a domicilio de urgencia en el día y hasta las 22 horas en días laborables. Orientado principalmente a establecimientos públicos y también al particular, que no desean esperar un mínimo de 24/48 horas en recibir el servicio.
- ▶ Servicio de fines de semana y festivos.

Por tratarse de servicios urgentes no incluidos en la cobertura de la garantía, y que por tanto tienen coste adicional, se realizarán exclusivamente a petición del usuario. En el supuesto de que Ud. requiera este tipo de servicios deberá abonar junto al coste normal de la intervención el suplemento fijo marcado. Existe a su disposición Tarifa Oficial del del SAT donde se regulan los precios por desplazamiento, mano de obra y piezas, así como el suplemento fijo que se sumará al servicio especial.

Consulte con el Servicio Oficial más próximo la posibilidad de utilizar este servicio a domicilio. La disponibilidad de los mismos varía según la zona y época del año.

5. Derechos que la ley concede al consumidor ante la falta de conformidad con el contrato.

5.1. ROBERT BOSCH ESPAÑA, S.L.U. responde ante el consumidor de cualquier falta de conformidad con el contrato de venta que exista en el momento de la entrega del producto.

El producto es conforme al contrato siempre que cumpla todos los requisitos siguientes:

- a) Si se ajusta a la descripción realizada por ROBERT BOSCH ESPAÑA, S.L.U., y posee las cualidades presentadas por éste en forma de muestra o modelo.
- b) Si es apto para los usos a que ordinariamente se destinan los productos del mismo tipo.
- c) Si es apto para cualquier uso especial cuando requerido ROBERT BOSCH ESPAÑA, S.L.U. por el consumidor al efecto, aquel haya admitido que el producto es apto para el uso especial. Si presenta la calidad y prestaciones habituales de un producto del mismo tipo que el consumidor pueda fundamentadamente esperar.

5.2. La falta de conformidad que resulte de una incorrecta instalación del bien se equipara a la falta de conformidad del bien cuando la instalación esté incluida en el contrato de venta y la realice ROBERT BOSCH ESPAÑA, S.L.U. o se haga bajo su responsabilidad, o cuando realizada por el consumidor, la instalación defectuosa se deba a un error en las instrucciones de instalación.

5.3. ROBERT BOSCH ESPAÑA, S.L.U. responde de las faltas de conformidad que existan en el momento de la entrega del producto y sean manifestadas por el consumidor durante el plazo de dos años contados desde el momento



de la entrega. Se considera la fecha de entrega, la que figure en la factura o en el ticket de compra o en el albarán de entrega correspondiente si este fuera posterior a la factura de compra. Durante los primeros seis meses se supone que las faltas de conformidad estaban en el momento de la venta, y durante el periodo restante el consumidor las deberá probar.

El consumidor deberá informar al vendedor del producto de la falta de conformidad en el plazo de dos meses desde que tuvo conocimiento de ella.

5.4. Cuando al consumidor le resulte imposible o le suponga una carga excesiva dirigirse frente al vendedor del producto por la falta de conformidad de los bienes con el contrato de venta, podrán reclamar directamente a ROBERT BOSCH ESPAÑA, S.L.U., con el fin de obtener la sustitución o reparación del bien.

5.5. Si el producto no fuera conforme con el contrato, el consumidor podrá optar entre elegir la reparación o la sustitución del producto salvo que una de esas opciones resulte imposible o desproporcionada.

Se considera desproporcionada toda forma de saneamiento que imponga al vendedor costes que en comparación con la otra forma de saneamiento no sean razonables.

5.6. Procederá a la rebaja del precio o la resolución del contrato, a elección del consumidor, cuando éste no pueda exigir la reparación o la sustitución, o si estas no se hubieran efectuado en un plazo razonable o sin mayores inconvenientes para el consumidor.

5.7. La reparación y la sustitución se ajustará a las siguientes reglas:

No procederá la resolución cuando la falta de conformidad sea de escasa importancia.

a) Ser gratuitas (comprendiendo especialmente gastos de envío y coste de mano de obra y materiales) y llevarse a cabo en un plazo razonable y sin inconvenientes para el consumidor.

b) La reparación suspende el cómputo del plazo legal para reclamar la falta de conformidad desde que el producto es entregado hasta que se le devuelve reparado al consumidor. Durante los 6 meses posteriores a la entrega del producto reparado, ROBERT BOSCH ESPAÑA, S.L.U. responde de las faltas de conformidad que motivaron la reparación.

c) La sustitución suspende el cómputo del plazo legal para reclamar la falta de conformidad desde que se ejerció la opción de sustitución hasta la entrega del nuevo producto. Al producto sustituido se aplica en todo caso, la presunción de que las faltas de conformidad que se manifiestan en los seis meses posteriores a su entrega ya existían cuando el producto se entregó.

Fdo. - ROBERT BOSCH ESPAÑA, S.L.U.


Índice

1	Esclarecimento dos símbolos e indicações de segurança	25	8.1.2	Verificação da válvula de segurança	39
1.1	Esclarecimento dos símbolos	25	8.1.3	Válvula de segurança	39
1.2	Indicações de segurança	25	8.1.4	Manutenção e reparação	39
2	Dados técnicos e dimensões	28	8.2	Trabalhos periódicos de manutenção	39
2.1	Utilização e regulamentação	28	8.2.1	Verificação funcional	39
2.2	Descrição do termoacumulador de água quente	28	8.2.2	Ánodo de magnésio	40
2.3	Proteção anti-corrosão	28	8.2.3	Limpeza periódica	40
2.4	Acessórios	28	8.2.4	Longo período de inatividade (mais de 3 meses)	40
2.5	Dados técnicos	29	8.3	Cuidados a ter após a realização dos trabalhos de manutenção	40
2.6	Dados do produto para consumo de energia	30	9	Problemas	41
2.7	Dimensões	31	9.1	Problema/Causa/Solução	41
2.8	Componentes	32	10	Condições Gerais de Garantia dos Produtos	42
2.9	Esquema elétrico	32			
3	Regulamentos	32			
4	Transporte	32			
4.1	Regras de transporte e armazenamento	32			
5	Instalação	33			
5.1	Indicações importantes	33			
5.2	Seleção do local de instalação	33			
5.3	Fixação do termoacumulador	33			
5.4	Toma de água	34			
5.4.1	Sistema fechado (pressurizado)	35			
5.4.2	Sistema aberto (não pressurizado)	35			
5.5	Ligação eléctrica	36			
5.6	Início	36			
6	Uso	37			
6.1	Ligar / Desligar o aparelho	37			
6.2	Ajustar a temperatura da água quente	37			
6.3	Uso do acumulador em modo "Smart"	37			
6.4	Programa anti-legionella	38			
6.5	Vazar o termoacumulador	38			
7	Proteção do ambiente/reciclagem	39			
8	Inspeção/manutenção	39			
8.1	Informação ao utilizador	39			
8.1.1	Limpeza	39			

1 Esclarecimento dos símbolos e indicações de segurança

1.1 Esclarecimento dos símbolos


Indicações de aviso

	As indicações de aviso no texto são identificadas com um triângulo de aviso. Adicionalmente, as palavras identificativas indicam o tipo e a gravidade das consequências se as medidas de prevenção do perigo não forem respeitadas.
--	---

As seguintes palavras identificativas estão definidas e podem estar utilizadas no presente documento:

- **AVISO** significa que podem provocar lesões graves ou mortais.
- **CUIDADO** significa que podem provocar lesões ligeiras a médias.
- **INDICAÇÃO** significa que podem ocorrer danos materiais.
- **PERIGO** significa que podem provocar lesões graves a mortais.

Informações importantes

	As informações importantes sem perigo para pessoas ou bens são assinaladas com o símbolo ao lado.
--	---

Outros símbolos

Símbolo	Significado
▶	Passo operacional
→	Referência num outro ponto no documento
•	Enumeração/Item de uma lista
–	Enumeração/Item de uma lista (2.º nível)

Tab. 1

1.2 Indicações de segurança

Instalação

- ▶ A instalação só deverá ser efetuada por um técnico autorizado.
- ▶ A instalação deve ser realizada por um profissional experiente e de acordo com as regulamentações em vigor e as instruções do fabricante.

- ▶ Sempre que aplicável, a norma IEC 60364-7-701 tem de ser cumprida quando instalar o termoacumulador e/ou acessórios elétricos.
- ▶ O termoacumulador deve ser instalado num local protegido de temperaturas negativas.
- ▶ No caso de circuito fechado «sob pressão», é obrigatório instalar uma válvula de segurança com uma pressão nominal de 0,9 MPa no tubo de alimentação do aparelho para impedir que a pressão no termoacumulador aumente mais do que 0,1 MPa (1 bar) acima da pressão nominal.
- ▶ Antes de efetuar as ligações elétricas, efetuar as ligações hidráulicas e garantir a sua estanquidade.
- ▶ O termoacumulador é protegido contra as avarias do termostato por um fusível térmico. No caso de avaria do termostato, a água no termoacumulador pode atingir uma temperatura de 130°C, no máximo, de acordo com as normas de segurança.
- ▶ O tubo de descarga ligado ao dispositivo limitador de pressão deve ser instalado num ambiente não gelado e continuamente orientado para baixo.

Instalação, modificações

- ▶ A montagem do termoacumulador bem como modificações na instalação só podem ser feitas por um técnico autorizado.
- ▶ Nunca obstruir saída de purga da válvula de segurança.
- ▶ Durante o aquecimento, poderá sair água pela saída de purga da válvula de segurança.
- ▶ A água pode escorrer pela saída da purga da válvula de segurança. Por conseguinte, a abertura de saída deve ser ajustada à pressão atmosférica.
- ▶ A saída da válvula de segurança deve ser instalada com a face para baixo e numa zona sem gelo.
- ▶ Não instale uma válvula de corte entre o depósito e a válvula de segurança, pois isso impediria a válvula de segurança de funcionar.
- ▶ Durante a realização da instalação de água, é obrigatório ter em conta as sobrecargas térmicas mencionadas.

Manutenção do aparelho de regulação

- ▶ A manutenção só deverá ser efetuada por um técnico autorizado.
- ▶ Desligar sempre a corrente elétrica do termoacumulador antes de realizar qualquer trabalho de manutenção.
- ▶ O utilizador é responsável pela segurança e compatibilidade com o meio ambiente da instalação e/ou manutenção.
- ▶ Para garantir o bom funcionamento da válvula de segurança, o utilizador deve efetuar controlos regulares para tirar os depósitos calcários e certificar-se de que esta não está bloqueada.
- ▶ Se o cabo de alimentação se danificar, deve ser substituído pelo fabricante, pelo seu serviço pós-venda ou pessoal de qualificação similar de forma a evitar um perigo.

Entrega ao proprietário

Instrua o proprietário aquando da entrega sobre a utilização e as condições de operação da instalação de aquecimento.

- ▶ O proprietário deverá inspecionar regularmente o acumulador de água quente.
- ▶ A manutenção do acumulador de água quente deverá realizar-se anualmente.
- ▶ Advertir que as modificações ou reparações apenas podem ser efetuadas por uma empresa especializada e autorizada.
- ▶ Se o aparelho estiver desligado da rede, terá de esvaziar a água devido ao risco de gelo.
- ▶ O termoacumulador fixo verticalmente à parede esvazia-se pelo tubo de entrada de água. Para isso, deve ser instalada uma válvula de escape ou um elemento em T entre a válvula de segurança e o tubo de chegada de água.
- ▶ A drenagem do termoacumulador fixo horizontalmente à parede deve ser efetuada pelo serviço de assistência técnica autorizado.
- ▶ Nunca deve tentar reparar o aparelho por si mesmo, mas sim recorrer ao serviço de assistência técnica mais próximo.

Segurança de aparelhos com ligação elétrica para utilização doméstica e fins semelhantes

Para evitar perigos devido a aparelhos elétricos são válidas, de acordo com EN 60335-1, as seguintes especificações:

“Este aparelho pode ser utilizado por criança a partir dos 8 anos e mais, assim como por pessoas com capacidades físicas, sensoriais ou mentais limitadas ou falta de experiência e conhecimentos, caso sejam monitorizadas ou tenham recebido instruções acerca de como utilizar o aparelho de forma segura e compreendam os perigos daí resultantes. As crianças não podem brincar com o aparelho. A limpeza e a manutenção pelo utilizador não podem ser efetuadas por crianças sem monitorização.”

“Caso o cabo de ligação à rede seja danificado deve ser substituído pelo fabricante, pelo seu serviço de apoio ao cliente ou uma pessoa com qualificação idêntica, para evitar perigos.”

- ▶ O termoacumulador deverá ter uma ligação independente no quadro elétrico, protegido por um disjuntor diferencial de 30 mA e com ligação à terra.

2 Dados técnicos e dimensões

2.1 Utilização e regulamentação

O termoacumulador foi desenhado para aquecer e armazenar água potável. Cumprir todos os regulamentos, diretivas e normas relacionadas com água potável aplicáveis no país.

Somente instalar o termoacumulador em sistemas fechados.

Qualquer outra utilização não é conforme às disposições. Não é assumida nenhuma responsabilidade por danos daí resultantes.

Requisitos água potável	Unidades	
Dureza da água, min.	ppm	120
	grain/US gallon	7.2
	°dH	6.7
pH, min. – max.		6.5 – 9.5
Conductividade, min. – max.	µS/cm	130 – 1500

Tab. 2 Requisitos água potável

2.2 Descrição do termoacumulador de água quente

- Reservatório em aço vitrificado em conformidade com as normas europeias
- Construído de forma a suportar altas pressões
- Material exterior: chapa em aço e/ou plástico
- Fácil manuseamento
- Material isolante, poliuretano sem CFC
- Ânodo de proteção em magnésio.

2.3 Proteção anti-corrosão

A parede interior do termoacumulador de água quente é revestido por esmalte vitrificado, completamente neutro no que respeita à compatibilidade e contato com água potável. A existência de um ânodo de magnésio fornece uma proteção anti-corrosão adicional.

2.4 Acessórios

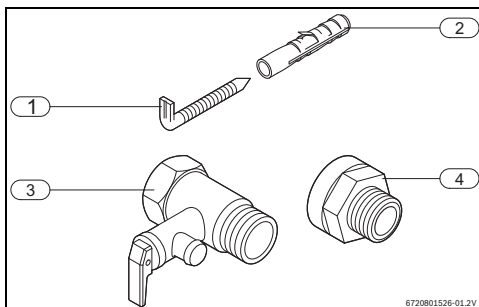


Fig. 1

- [1] Parafusos (2x)¹⁾
- [2] Buchas (2x)¹⁾
- [3] Válvula de segurança
- [4] Isolantes galvânicos (2x)¹⁾

1) não disponível em todos os modelos

2.5 Dados técnicos

Este aparelho cumpre os requisitos das diretivas europeias 2014/35/EU e 2014/30/EU.

Dados técnicos	Unidades	TR4500T 30	TR4500T 50	TR4500T 80	TR4500T 100
Caraterísticas gerais					
Capacidade	l	28,3	48,7	77,9	98,1
Peso com depósito vazio	kg	22	31	48	58
Peso com depósito cheio	kg	50,3	79,7	125,9	156,1
Perdas térmicas pela envolvente	kWh/24h	1,12	1,41	1,91	2,3
Espessura mínima de isolamento	mm	32			
Posição de instalação		Vertical	Vertical / Horizontal	Vertical / Horizontal	Vertical / Horizontal
Dados referentes à água					
Pressão máxima admissível	[MPa (bar)]	0,9 (9)			
Ligações de água	Pol.	1/2			
Caraterísticas elétricas					
Potência nominal	[W]	2000	2000	2600	2600
Tempo de aquecimento (ΔT -10 °C a 65 °C)		0h59m	1h38m	2h01m	2h31m
Tensão de alimentação	Vac	230			
Frequência	Hz	50			
Corrente elétrica monofásica	A	8,7	8,7	11,3	11,3
Cabo de alimentação		HO5VV - F 3 G x 1,5mm ²			
Classe de proteção		I			
Tipo de proteção		IP24			
Temperatura da água					
Gama de temperaturas	°C	até 75 °C			

Tab. 3 Dados técnicos

2.6 Dados do produto para consumo de energia

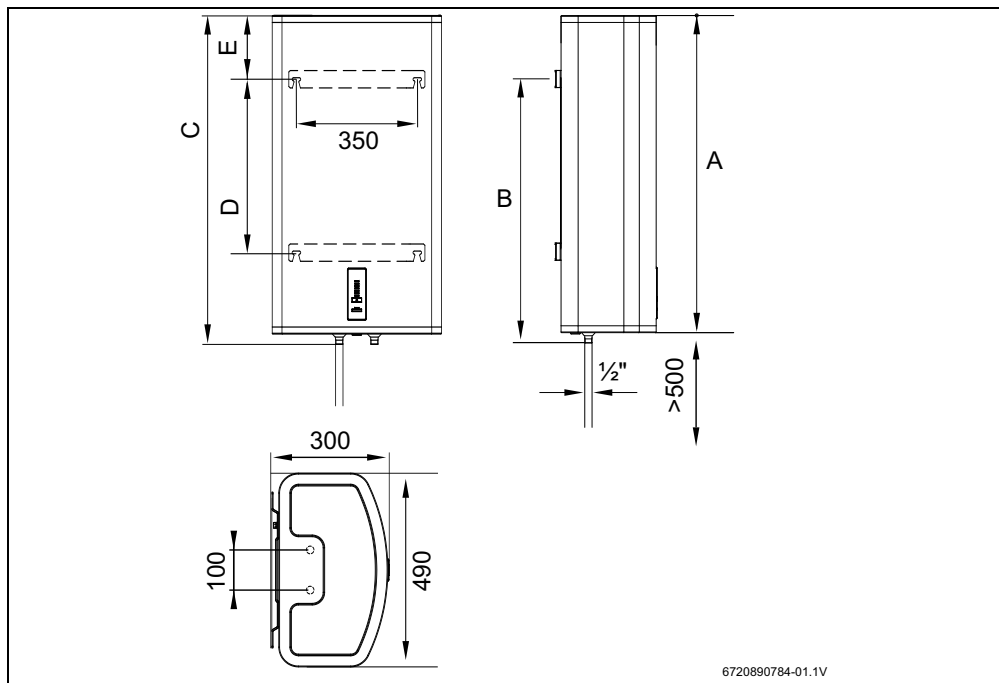
Os seguintes dados de produto correspondem aos requisitos da regulamentação UE 811/2013, 812/2013, 813/2013 e 814/2013 como complemento da diretiva 2017/1369/UE.

Dados do produto	Símbolo	Unidades	7736505596	7736505597	7736505598	7736505599
Tipo de produto	-	-	TR4500T 30 ERBP	TR4500T 50 ERBP	TR4500T 80 ERBP	TR4500T 100 ERBP
Emissão NO _x	NO _x	mg/kWh	0	0	0	0
Nível sonoro no interior	L _{WA}	dB(A)	15	15	15	15
Perfil de carga indicado	-	-	S	M	M	L
Classe de eficiência energética da preparação de água quente	-	-	B	B	B	C
Eficiência energética da preparação de água ¹⁾	η_{wh}	%	36,2	40,4	39,5	39,8
Valor de "smart control factor"			23,4	21,7	20,3	12,6
Consumo anual de eletricidade	AEC	kWh	509	1 270	1 299	2 572
Consumo de energia diário (condições climáticas médias)	Q _{elec}	kWh	3,110	7,366	7,451	13,420
Consumo de eletricidade semanal com controlo inteligente		[kWh]	13,390	24,728	25,385	50,140
Consumo de eletricidade semanal sem controlo inteligente		[kWh]	17,490	31,584	32,386	57,385
Consumo de combustível anual	AFC	GJ	0	0	0	0
Consumo de combustível diário	Q _{fuel}	kWh	0	0	0	0
Regulação inteligente ligada	-	-	No	No	No	No
Água de mistura a 40 °C	V ₄₀	l	-	73	123	149
Volume útil de armazenagem	V	l	28,3	48,7	77,9	98,1
Indicação sobre a capacidade de operação fora das horas de ponta	-	-	No	No	No	No
Ajuste do regulador de temperatura (estado de fornecimento)	T _{set}	°C	60	60	60	60

Tab. 4 Dados do produto relativa ao consumo de energia, apenas para aparelhos instalados em posição vertical.

- 1) Os dados relativos à eficácia energética e ao consumo de energia apenas são válidos se o dispositivo de comando inteligente estiver em funcionamento.

2.7 Dimensões

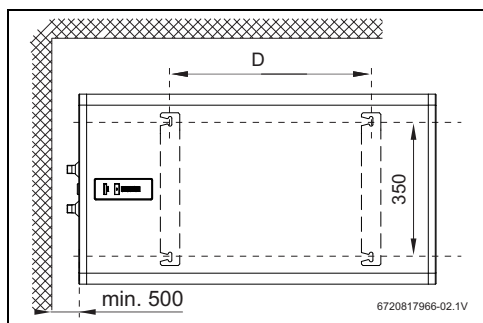


6720890784-01.1V

Fig. 2 Dimensões em mm (Instalação vertical)

Modelos	A	B	C	D	E
TR4500T 30 ERBP	635	515	665	250	150
TR4500T 50 ERBP	920	765	950	500	185
TR4500T 80 ERBP	1350	1195	1380	930	185
TR4500T 100 ERBP	1635	1365	1665	1100	300

Tab. 5



6720817966-02.1V

Fig. 3 Dimensões em mm (Instalação horizontal)

2.8 Componentes

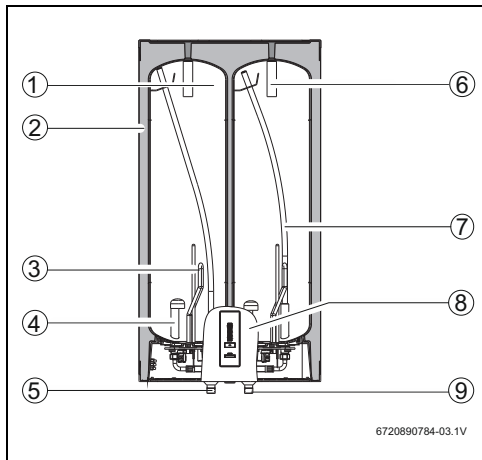


Fig. 4 Estrutura

- [1] Depósito
- [2] Camada isolante de poliuretano sem CFC
- [3] Resistência elétrica
- [4] Dispensador de entrada de água
- [5] Saída de água quente ½ "
- [6] Ânodo de magnésio
- [7] Tubo de saída
- [8] Termostato de segurança e controlo
- [9] Conexão de água fria ½ "

2.9 Esquema elétrico

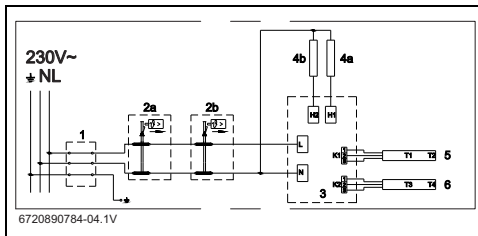


Fig. 5 Esquema de ligação

- [1] Terminal de ligação
- [2a] Limitador de temperatura de segurança
- [2b] Limitador de temperatura de segurança
- [3] Regulador electrónico
- [4a] Resistência eléctrica (1000 W o 1600 W)
- [4b] Resistência eléctrica (1000 W)
- [5] Sensor de temperatura
- [6] Sensor de temperatura
- [L] Condutor de fase
- [N] Condutor neutro
- [⊕] Condutor de terra



CUIDADO:

- ▶ Antes de proceder a qualquer intervenção no interior do termoacumulador, este deve estar obrigatoriamente desligado da fonte de alimentação elétrica.
- ▶ A intervenção deve ser efetuada por um técnico qualificado.

3 Regulamentos

Devem ser cumpridas as normas em vigor no país para a instalação e manuseio de termoacumuladores elétricos.

4 Transporte

- ▶ Ao manusear, não deixar cair o termoacumulador.
- ▶ Deslocar o termoacumulador na embalagem original, utilizando um meio de transporte adequado.

4.1 Regras de transporte e armazenamento

- O equipamento terá de ser transportado e armazenado em lugar seco e ao abrigo de temperaturas negativas.

5 Instalação



A instalação, a ligação elétrica, bem como o primeiro arranque são operações a realizar exclusivamente por técnicos autorizados.

5.1 Indicações importantes



CUIDADO:

- ▶ Não deixar cair o termoacumulador.
- ▶ Retirar o termoacumulador da embalagem somente no local de instalação.
- ▶ Sempre que aplicável, cumprir a norma IEC 60364-7-701 quando instalar o termoacumulador e/ou acessórios elétricos.



CUIDADO: Danos nos elementos aquecedores!

- ▶ Fazer primeiro as ligações de água e encher o termoacumulador.
- ▶ Ligar depois o termoacumulador à tomada de ligação elétrica, garantindo a proteção terra.

5.2 Seleção do local de instalação



CUIDADO:

- ▶ Escolher parede com robustez suficiente para suportar o termoacumulador com o depósito cheio, ver Tab. 3.

Local de instalação

- ▶ Cumprir as normas legais aplicáveis.
- ▶ Instalar o termoacumulador, longe de qualquer tipo de fonte de calor.
- ▶ Instalar o termoacumulador em locais cuja temperatura ambiente não atinja valores inferiores a 0 °C.
- ▶ Não instalar o aparelho em locais cuja altitude seja superior a 5 000 m.
- ▶ Se o termoacumulador for instalado num local onde a temperatura ambiente for superior a 35 °C, assegurar uma ventilação suficiente.
- ▶ Instalar o termoacumulador perto da torneira de água quente mais utilizada, de forma a diminuir as perdas térmicas e o tempo de espera.

- ▶ Instalar o termoacumulador num local que permita retirar o ânodo de magnésio, permitindo efetuar as manutenções necessárias.

Área de proteção 1

- ▶ Não instalar na área de proteção 1.
- ▶ Instalar o termoacumulador fora da área de proteção.

CUIDADO:

- ▶ Certificar-se que liga o termoacumulador à instalação fixa (quadro elétrico) com um cabo elétrico com fio terra.

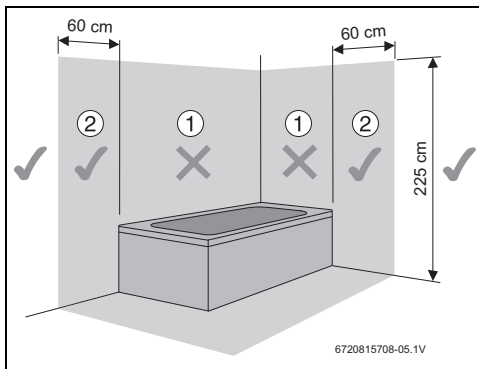


Fig. 6 Áreas de proteção

5.3 Fixação do termoacumulador

INDICAÇÃO: Danos materiais!

- ▶ Utilizar parafusos e suportes com especificação superior ao peso do termoacumulador com o depósito cheio (ver Tab. 3), e de acordo com o tipo de parede.



O aparelho, por ser reversível, pode ser instalado na vertical ou horizontal.

Instalação em posição horizontal

INDICAÇÃO:

- ▶ Certifique-se de que a saída de água quente é colocada em cima do aparelho.

5.4 Toma de água



INDICAÇÃO: Danos por corrosão nas ligações do termoacumulador!

- ▶ Usar os isolantes galvânicos nas ligações de água. Estes evitarão correntes elétricas (galvânicas) entre os metais de ligação hidráulica e, conseqüentemente, possível corrosão dos mesmos.



INDICAÇÃO: Danos materiais!

- ▶ Instalar um filtro na entrada de água em locais onde a água apresente partículas em suspensão.
- ▶ Instalar um regulador termostático no tubo de saída do termoacumulador se forem utilizados tubos PEX. Deverá ser ajustado de acordo com o desempenho do material utilizado.
- ▶ Os tubos utilizados devem suportar 10 bares (1 MPa) e 100 °C.



É aconselhável:

- ▶ Purgar previamente a instalação, pois a existência de areias pode provocar uma redução do caudal e no caso limite, a sua total obstrução.



Ligação de água:

- ▶ A chegada e a saída da água estão indicadas nos tubos do termoacumulador por uma marca de cor. A chegada de água fria é marcada em azul, quando a chegada de água quente é marcada em vermelho.

O termoacumulador pode ser ligado à rede de água de duas formas. O circuito fechado sob pressão permite distribuir a água em vários pontos de consumo, quando o sistema aberto dá a possibilidade de fornecer água apenas a um único ponto de consumo.

Tem de instalar torneiras misturadoras apropriadas em função do sistema de ligação escolhido.

- ▶ Identificar a tubagem de água fria e de água quente, de forma a evitar uma possível troca (Fig. 4).
- ▶ Utilizar acessórios de ligação apropriados para efetuar a ligação hidráulica até ao termoacumulador.
- ▶ No caso de sistema fechado sob pressão (Fig 7.) devem ser utilizadas torneiras misturadoras sob pressão nos pontos de consumo.
- ▶ É necessário montar uma válvula de segurança no tubo de chegada para impedir que a pressão no termoacumulador suba mais do que 0,1 MPa (1 bar) acima da pressão nominal.



AVISO: Saída de água

- ▶ O orifício de saída de água na válvula de segurança deve obrigatoriamente estar à pressão atmosférica.

- ▶ Durante o aquecimento da água, a pressão no termoacumulador aumenta até o valor ajustado pela válvula de segurança.
- ▶ Como a água não pode voltar para a rede de distribuição, é possível gotejar à saída da válvula de segurança. Para captar estas gotas, instale um recuperador debaixo da válvula de segurança.



INDICAÇÃO: O tubo de evacuação debaixo da saída da válvula de segurança deve ficar orientado verticalmente para baixo e deve instalar-se num ambiente onde não existe qualquer risco de gelo.

5.4.1 Sistema fechado (pressurizado)

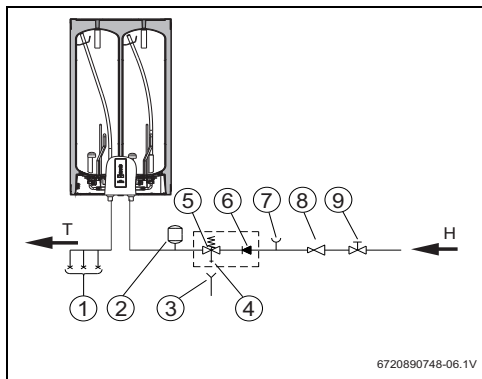


Fig. 7 Sistema fechado (pressurizado)

- [1] Torneira misturadora sob pressão
- [2] Vaso de expansão
- [3] Tubo de descarga da válvula de segurança
- [4] Válvula de ensaio
- [5] Válvula de segurança
- [6] Válvula anti-retorno
- [7] Elemento de ensaio
- [8] Válvula redutora
- [9] Válvula de corte
- [H] Água fria
- [T] Água quente

No caso de sistema aberto não pressurizado (Fig. 8) é necessário integrar uma válvula anti-retorno à chegada de água do aparelho para impedir a água de sair no caso de avaria da rede de água. Com este tipo de ligação, é permitido instalar uma única torneira misturadora para termoacumulador instantâneo.



No termoacumulador, o volume da água aumenta devido ao aumento de temperatura, o que provoca uma fuga de água no tubo do misturador. Ao apertar muito a torneira misturadora, não pode prevenir esta fuga, mas pode danificar o misturador.

5.4.2 Sistema aberto (não pressurizado)

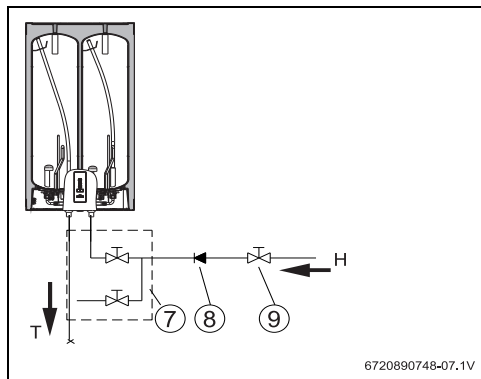


Fig. 8 Sistema aberto (não pressurizado)

- [7] Torneira misturadora de baixa pressão
- [8] Válvula anti-retorno
- [9] Válvula de corte



Para evitar quebras devido a oscilações súbitas de pressão no abastecimento de água, recomenda-se a instalação de uma válvula de retenção inserida no acumulador (Fig. 8, [8]).



INDICAÇÃO: Não deve instalar uma válvula de corte entre o termoacumulador e a válvula de segurança pois entravaria o funcionamento da válvula de segurança!

Caso exista o risco de congelação:

- ▶ Desligar o termoacumulador.
- ▶ Purgar o termoacumulador (→ capítulo 6.5).



O termoacumulador pode estar ligado à rede de distribuição de água sem redutor de pressão, se a pressão da rede for mais baixa do que a pressão nominal. Se a pressão da rede ultrapassar a pressão nominal, é necessário instalar obrigatoriamente um redutor de pressão.

Válvula de segurança

Se quiser impedir a água de escorrer da válvula de segurança, tem de instalar, no tubo de chegada do aparelho, um vaso de expansão cujo volume será equivalente a 5% do volume do termoacumulador.

**PERIGO:**

- ▶ Montar a válvula de segurança na ligação de água fria do termoacumulador (Fig. 7).



Para a válvula funcionar corretamente, é necessário efetuar controlos periódicos para verificar se a válvula não está obstruída.

- ▶ Durante o controlo, abra a saída da válvula de segurança atuando no manípulo ou desapertando a porca da válvula (em função do modelo).
- ▶ Se a água escorrer pelo orifício de saída da válvula, significa que a válvula funciona bem.

**INDICAÇÃO:**

NUNCA OBSTRUA A SAÍDA DE PURGA DA VÁLVULA DE SEGURANÇA.

Nunca instalar nenhum acessório entre a válvula de segurança e a entrada de água fria (lado direito) do termoacumulador elétrico.



Se a pressão de entrada de água for superior a 80% da pressão máxima do termoacumulador (7,2 bar):

- ▶ instalar uma válvula redutora (Fig. 7). A válvula de segurança vai atuar sempre que a pressão da água no termoacumulador for superior a 9bar ($\pm 0,5$ bar), pelo que é necessário prever uma forma de canalizar o escoamento dessa água.

5.5 Ligação eléctrica

**PERIGO:**

Por descarga eléctrica!

- ▶ Antes de trabalhar na parte eléctrica, cortar sempre a corrente eléctrica (fusível, disjuntor ou outro).

Todos os dispositivos de regulação, verificação e segurança foram submetidos a rigorosa verificação na fábrica e estão prontos para funcionar.

**CUIDADO:**

Proteção eléctrica!

- ▶ O termoacumulador deverá ter uma ligação independente no quadro eléctrico, protegido por um disjuntor diferencial de 30 mA e com ligação à terra.



A ligação eléctrica deve ser feita de acordo com as regras vigentes no país para instalações eléctricas.

- ▶ Para isso, é necessário retirar a tampa de proteção do termoacumulador (válido para os modelos que não dispõem de cabo eléctrico integrado).
- ▶ Um disjuntor deve ser instalado entre o termoacumulador e a rede eléctrica, de acordo com as disposições nacionais relativas às instalações eléctricas.

**CUIDADO:**

- ▶ O termoacumulador deve estar obrigatoriamente cheio de água antes de o ligar à rede eléctrica.

5.6 Início

- ▶ Verificar se o termoacumulador está corretamente instalado.
- ▶ Durante o primeiro enchimento, abra a torneira de água quente no misturador.
- ▶ O termoacumulador está cheio quando a água começa a escorrer pela saída do misturador.

6 Uso



O termoacumulador está equipado de um regulador eletrónico **"Smart"** que permite o ajuste da temperatura da água, a exibição da temperatura real, o diagnóstico dos defeitos e a exploração em modo inteligente. Graças a este modo, o consumo de energia elétrico diminui.

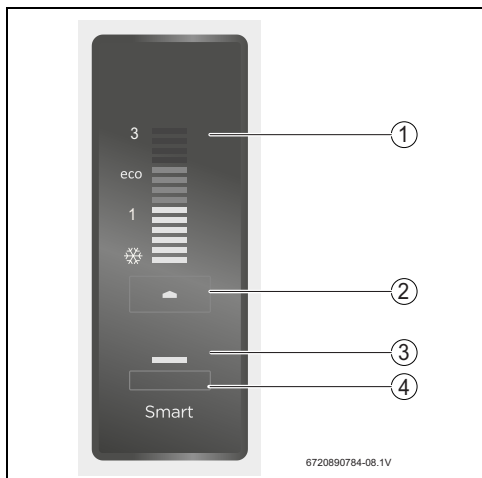


Fig. 9

- [1] Exibição da temperatura ajustada/real no termoacumulador, sinalização de erros
- [2] Tecla Ligar/Desligar, ajuste da temperatura
- [3] Indicador luminoso da função **"SMART"**
- [4] Tecla Ligar/Desligar da função **"SMART"**



Quando estiver sob tensão, o termoacumulador passa em modo Stand-by. Neste modo, a temperatura da água é mantida a 10 °C.



CUIDADO: O primeiro arranque do termoacumulador deve ser realizado por um técnico autorizado, que fornecerá ao cliente todas as informações necessárias ao bom funcionamento do mesmo.

6.1 Ligar / Desligar o aparelho

Ligar

- ▶ Para ligar o acumulador, prima a tecla [2] durante aproximadamente 3 segundos.

Desligar

- ▶ Com uma nova pressão prolongada na tecla [2] durante 3 segundos, o acumulador passa a modo de Stand-by.

6.2 Ajustar a temperatura da água quente

Para ajustar a temperatura desejada prima a tecla [2] até alcançar o nível de temperatura desejado (pré-ajustado a 60 °C).

Proteção anti-gelo, temperatura aproximada de 10 °C.

1- Temperatura de aproximadamente 35 °C.

eco - Temperatura de aproximadamente 60 °C

3- Temperatura de água aproximadamente. 75 °C.

- ▶ Após ter atingido o nível máximo "3" pressione novamente a tecla [2] para recuperar a temperatura da primeira configuração .



Recomendamos a configuração **"eco"**.

A temperatura da água será de aproximadamente 60°C. As perdas de calor e a formação de calcário serão menos importantes de que no caso de uma temperatura mais elevada.

- ▶ No mostrador 3 aparece a temperatura de água do acumulador.
- ▶ Se não utilizar o termoacumulador durante um determinado tempo, proteja o seu conteúdo contra o gelo escolhendo o ajuste .
- ▶ Nesta ajuste, o acumulador manterá a temperatura de água aproximadamente nos 10 °C.

6.3 Uso do acumulador em modo "Smart"

Este modo é útil especialmente se tiver hábitos estabelecidos relativamente ao consumo de água quente (por ex. toma diariamente um duche quase sempre à mesma hora).

Para poder utilizar o termoacumulador em modo **"Smart"** primeiro tem de registar os seus hábitos .

Durante o tempo de registo, o regulador electrónico regista os seus hábitos e aplica-os ao acumulador de água, depois de ter finalizado o tempo de registo.

- O registo realiza-se durante 7 dias.
- Graças ao funcionamento em modo **"Smart"**, o consumo de energia elétrica diminui.

- ▶ O registo dos seus hábitos começa pressionando a tecla[4].
Durante o período do registo, o indicador luminoso verde [3] pisca.
Quando o período de registo termina passado 7 dias, o sistema começa a funcionar automaticamente segundo o programa registado.
Enquanto o termoacumulador funcionar em modo **"Smart"**, o indicador luminoso verde [3] fica aceso.
- ▶ Se premir novamente a tecla[4], o registo ou o funcionamento em modo **"Smart"** termina.



O termoacumulador volta ao modo de funcionamento normal. A água é aquecida em função da temperatura ajustada.

- ▶ Para voltar a colocar em funcionamento a função **"Smart"**, prima a tecla [4].
Se o regime de funcionamento já ficar registado (se o registo não foi suspenso), é logo ativado. O indicador luminoso verde[3] acende-se.
Se pelo contrário o registo for suspenso, começa um novo período de registo de 7 dias. O indicador luminoso verde [3] pisca.



INDICAÇÃO:

- ▶ No caso dos hábitos registados de consumo de água quente mudarem, será necessário proceder a um novo registo.

- ▶ É possível iniciar um novo registo pressionando novamente a tecla[4].
O período de registo ocorre durante 7 dias.

6.4 Programa anti-legionella

Se durante 14 dias a água no termoacumulador não atingir a temperatura de 65°C, o programa anti-legionella coloca-se em funcionamento: aquece a água a 70°C e mantém esta temperatura durante 120 minutos.

6.5 Vazar o termoacumulador

Se desligar o termoacumulador, tem de o esvaziar no caso de risco de gelo.

Se o termoacumulador está fixo verticalmente à parede, a água deve ser drenada pelo tubo de chegada de água.

Pode drenar o termoacumulador pela válvula de escape que se encontra no tubo de chegada de água.



Para isso, recomenda-se de instalar uma válvula de escape ou um elemento em T entre a válvula de segurança e o tubo de chegada de água.

- ▶ Antes da drenagem, deve obrigatoriamente desligar o termoacumulador da rede elétrica.



PERIGO: Risco de queimaduras!

Abriu uma torneira de água quente e verificar a temperatura da água do aparelho antes de abrir a válvula de segurança.

- ▶ Esperar até que a temperatura da água diminua de forma a evitar queimaduras ou outros danos.

- ▶ Depois, abra a torneira de água quente no misturador ligado ao termoacumulador e drene a água quente.
- ▶ Quando a água no aparelho arrefece: feche a válvula à chegada de água fria e desapeite o tubo flexível à saída de água quente.
- ▶ Abrir a válvula de segurança (Fig. 10).
- ▶ Esperar até que o termoacumulador esteja completamente vazio.

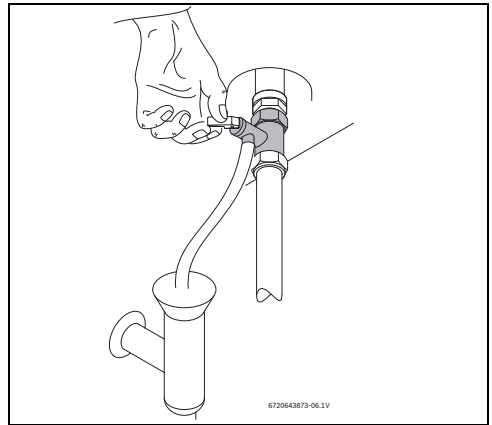


Fig. 10 Acionamento manual da válvula de segurança

Pode drenar o termoacumulador pela válvula de escape que se encontra no tubo de chegada de água.

Após escorrimento da água pelo tubo de chegada de água, resta uma pequena quantidade no termoacumulador.


AVISO:

Durante o novo enchimento do aparelho, recomenda-se a abertura da água quente no misturador e de deixar escorrer a água durante pelo menos 2 minutos pelo tubo de saída (o jato de água deve ser homogêneo e com o débito médio do tamanho de um lápis).


INDICAÇÃO:

- ▶ A drenagem de um aparelho fixo verticalmente à parede deve ser efetuada pelo serviço de assistência técnica autorizado.

7 Proteção do ambiente/reciclagem

Proteção do meio ambiente é um princípio empresarial do Grupo Bosch.

Qualidade dos produtos, rentabilidade e proteção do meio ambiente são objetivos com igual importância. As leis e decretos relativos à proteção do meio ambiente são seguidas à risca. Para a proteção do meio ambiente são empregados, sob considerações económicas, as mais avançadas técnicas e os melhores materiais.

Embalagem

No que diz respeito à embalagem, participamos dos sistemas de aproveitamento vigentes no país, para assegurar uma reciclagem otimizada.

Todos os materiais de embalagem utilizados são compatíveis com o meio ambiente e reutilizáveis.

Aparelhos elétricos e eletrônicos em fim de vida



Aparelhos elétricos e eletrônicos que já não podem ser utilizados devem ser recolhidos em separado e ser transferidos para uma reciclagem ecológica (Diretiva relativa aos resíduos de equipamentos elétricos e eletrônicos).

Para a eliminação de aparelhos elétricos e eletrônicos deve usar os sistemas de retorno e recolha adequados.

8 Inspeção/manutenção



A manutenção só deverá ser efetuada por um técnico autorizado.

8.1 Informação ao utilizador

8.1.1 Limpeza

- ▶ Não usar produtos de limpeza corrosivos.
- ▶ Nunca usar detergentes de limpeza abrasivos, corrosivos ou solventes.
- ▶ Usar um pano suave para limpar o exterior do termoacumulador

8.1.2 Verificação da válvula de segurança

- ▶ Verificar se a água é expelida durante o aquecimento através da saída de purga da válvula de segurança.
- ▶ Nunca obstruir a saída de purga da válvula de segurança.

8.1.3 Válvula de segurança

- ▶ Abrir manualmente a válvula de segurança pelo menos uma vez por mês (Fig. 10).


AVISO:

Assegurar que o esvaziamento de água não coloca em risco pessoas e bens.

8.1.4 Manutenção e reparação

- ▶ É da responsabilidade do cliente chamar regularmente a assistência técnica ou um técnico autorizado para fazer a manutenção e verificação periódicas.

8.2 Trabalhos periódicos de manutenção


AVISO:

Antes de efetuar qualquer trabalho de manutenção:

- ▶ Desligar a corrente elétrica.
- ▶ Fechar a válvula de corte de água (→Fig. 7).

- ▶ Usar unicamente peças de substituição originais.
- ▶ Encomendar as peças de substituição de acordo com o catálogo de peças de substituição do termoacumulador.
- ▶ Quando realizar trabalhos de manutenção substituir as juntas desmontadas por outras novas.

8.2.1 Verificação funcional

- ▶ Verificar o bom funcionamento de todos os elementos.

**CUIDADO:** Danos ao esmalte vitrificado!

Nunca limpar o interior esmaltado do termoacumulador com agentes descalcificadores. Não são necessários outros produtos para proteção do esmalte.

8.2.2 Ânodo de magnésio

Este termoacumulador tem um ânodo de magnésio no seu interior para proteção contra a corrosão.

**AVISO:**

É proibido colocar o termoacumulador em funcionamento sem o ânodo de magnésio instalado.



Durante o controlo, verifique o gasto do ânodo de proteção anti-corrosão e, se necessário, remova o calcário que se acumulou no interior do aparelho em função da qualidade, da quantidade e da temperatura da água consumida.

Para substituir o ânodo de magnésio:

- ▶ Desligar o termoacumulador da corrente elétrica.
- ▶ Fechar a válvula de corte de água e abra uma torneira de água quente.
- ▶ Retirar a tampa plástica no topo do termoacumulador e aceder ao sistema de fixação do ânodo.
- ▶ Desapertar o ânodo de magnésio do termoacumulador.
- ▶ Verifique se o diâmetro exterior do ânodo de magnésio é inferior a 7mm, se for este o caso deverá ser substituído de imediato

8.2.3 Limpeza periódica**PERIGO:** Risco de queimaduras!

Durante a limpeza periódica a água quente pode causar queimaduras graves.

- ▶ Realizar esta operação fora das horas normais de utilização.

- ▶ Fechar todas as torneiras de água quente.
- ▶ Avisar todos os residentes do risco de queimaduras.
- ▶ Posicionar o termostato na posição máxima de temperatura (→Fig. 9, [2]).
- ▶ Abrir todas as torneiras de água quente, começando pela mais próxima até à mais afastada do termoacumulador, e deixar sair toda a água quente do termoacumulador, no mínimo durante 3 minutos.
- ▶ Fechar as torneiras de água quente, e posicionar o termostato na posição normal de funcionamento.

8.2.4 Longo período de inatividade (mais de 3 meses)

Após um longo período de inatividade deve proceder à renovação da água no interior do termoacumulador (mais de 3 meses).


- ▶ Desligar o termoacumulador da corrente elétrica.
- ▶ Esvaziar completamente o termoacumulador.
- ▶ Encher o termoacumulador até que a água saia por todas as torneiras de água quente.
- ▶ Ligar o termoacumulador à corrente elétrica.

8.3 Cuidados a ter após a realização dos trabalhos de manutenção

- ▶ Reapertar e verificar a estanqueidade de todas as ligações de água.
- ▶ Ligar o termoacumulador.

9 Problemas

9.1 Problema/Causa/Solução

	<p>PERIGO: Montagem, manutenção e reparação só devem ser efetuadas por técnicos autorizados.</p>
--	---

No caso de defeito, os indicadores luminosos põem-se a piscar no mostrador [1].

No quadro seguinte são descritas as soluções para possíveis problemas (as mesmas só deverão ser efetuadas por técnicos autorizados).

Erro	Problema	Causa	Solução
E1	Defeito do sensor do regulador eletrónico.	2 intermitências rápidas dos indicadores luminosos no mostrador [1].	▶ Ligue para o serviço pós-venda. (O aparelho já não funciona)
E5	Sobreaquecimento (temperatura > 90 °C)	3 intermitências rápidas dos indicadores luminosos no mostrador [1].	▶ Quando a temperatura diminui abaixo do valor ajustado, o erro é eliminado automaticamente. Se o defeito se repetir, ligue para o serviço de assistência técnica.
E44	Colocação em funcionamento a seco	4 intermitências rápidas dos indicadores luminosos no mostrador [1].	▶ Encha o aparelho de água. Para eliminar a sinalização do defeito, pare o aparelho ou prima a tecla [2] durante 3 segundos.

Tab. 6 Códigos de erro

10 Condições Gerais de Garantia dos Produtos

Registe o seu produto no site da marca

- ✓ Ao registar o seu produto está a ajudar a “marca” a proporcionar-lhe um serviço mais rápido
- ✓ Ao registar terá acesso a informação específica sobre o produto

1. Designação social e morada do Produtor ou representante

Bosch Termotecnologia, S.A.

Sede: Av. Infante D. Henrique Lotes 2E-3E, 1800-220 Lisboa | Portugal

Capital social: 2 500 000 EUR | NIPC: PT 500 666 474 | CRC: Aveiro

Esta garantia não limita os direitos de garantia do Comprador procedentes de contrato de compra e venda nem os seus direitos legais, nomeadamente os resultantes do Decreto-Lei n.º 67/2003 de 8 de Abril e do Decreto e Lei n.º 84/2008 de Maio, e do Artigo 921.º do Código Civil, que regulam certos aspetos na venda de bens de consumo e das garantias a elas relativas.

2. Identificação do Produto sobre o qual recai a garantia

Para identificação correta do Produto objeto das condições de garantia, a fatura de compra deve incluir os dados da embalagem do Produto: **modelo, referência de dez dígitos e nº de etiqueta FD**. Em alternativa, estes dados, encontram-se na placa de características do Produto.

3. Condições de garantia dos Produtos

3.1 A Bosch Termotecnologia, SA responde perante o Comprador do Produto, pela falta de conformidade do mesmo com o respetivo contrato de compra e venda, durante um prazo estabelecido na legislação aplicável ao uso dado ao equipamento, período de garantia de 2 anos para uso doméstico, e de 6 meses em equipamentos em uso profissional, a contar da data de entrega do bem.

3.2 Para exercer os seus direitos, o Comprador deve denunciar ao vendedor a falta de conformidade do Produto num prazo de dois meses a contar da data em que a tenha detetado.

3.3 Durante o período de garantia as intervenções no Produto serão exclusivamente realizadas pelos Serviços Técnicos Oficiais da Marca. Todos os serviços prestados no âmbito da presente garantia, serão realizados de segunda a sexta-feira, dentro do horário e calendário laboral legalmente estabelecidos em cada região do país.

3.4 Todos os pedidos de assistência deverão ser apresentados aos nossos serviços centrais de assistência técnica pelo número de telefone 808 234 212 ou 211 540 720 (Bosch). O Comprador no momento da realização da assistência técnica ao Produto deverá apresentar como documento comprovativo da garantia do Produto, a fatura ou outro documento relativo à compra do Produto do qual conste a identificação do Produto objeto da presente garantia e a data de compra do mesmo. Em alternativa, e de modo a validar a garantia do Produto poderão ser utilizados os seguintes documentos: contrato de abastecimento do gás ou energia elétrica (apenas em novas habitações e dependendo do equipamento); e no caso de habitações já existentes, cópia do termo de responsabilidade emitido pela entidade responsável pela montagem do equipamento.

3.5 O Produto destinado a uso doméstico terá que ser instalado por um profissional qualificado, de acordo com a regulamentação em vigor nomeadamente:

- Lei n.º 15/2015 de 16 de Fevereiro,
- Decreto-Lei n.º 263/1989,
- Portaria n.º 361/98,
- NP 1037-1 de 2002,
- NP 1037-2 de 2000,
- NP 1037-3 de 2002,
- NP 1037-4 de 2001,
- Portaria n.º 1451/2004,
- Decreto-Lei n.º 78, n.º 79 e n.º 80/2006,
- Decreto-Lei n.º 118/2013,
- Regulamento (CE) n.º 842/2006 e n.º 517/2014,
- Decreto-Lei n.º 56/2011, de 21 de Abril,

Bem como outras regulamentações aplicáveis para aspetos como abastecimento de água, gás, gasóleo, eletricidade e/ou outros relacionados com o equipamento ou sector, e conforme o descrito no manual de instalação e utilização e com os acessórios originais ou recomendados pela marca. Uma instalação de Produto não conforme com as especificações do fabricante e/ou, que não cumpra a regulamentação legal sobre esta matéria, não dará lugar à aplicação da presente garantia, sendo necessária a correção da instalação, e retificação dos defeitos e dos danos causados ao Produto, com vista a aplicação das condições de garantia descritas neste documento. Sempre que um nosso Produto seja instalado no exterior, este deverá ser protegido contra efeitos meteorológicos, nomeadamente poluição, atmosferas corrosivas ou salinas, chuva e ventos. Nestes casos, poderá ser necessária a proteção do aparelho mediante aplicação de elementos protetores devidamente ventilados.

3.6 Não deverão instalar-se aparelhos de câmara de combustão aberta em locais que contenham produtos químicos no ambiente, nomeadamente em cabeleireiros, já que a mistura desses Produtos com o ar pode produzir gases tóxicos na combustão, uma rápida corrosão e o deficiente funcionamento do aparelho. Neste tipo de ambientes é especialmente recomendado o aparelho de câmara de combustão estanque.

3.7 Em acumuladores de água a gás, acumuladores indiretos, termoacumuladores elétricos, termosifões e caldeiras que incluam depósitos acumuladores de água quente, para que se aplique a prestação em garantia, deverá ser aplicada a proteção galvânica realizada a verificação anual do ânodo de proteção destes depósitos pelo Serviço Técnico Oficial e substituído quando necessário. Depósitos sem manutenção deste ânodo de proteção, não serão abrangidos pelas condições de garantia. Para evitar danos no depósito por sobrepressão, deverá no momento da sua instalação observar-se o seu correto funcionamento, de referir que as válvulas deverão ter um valor igual ou inferior à pressão suportada pelo depósito, assim como deverá ser revisto periodicamente o correto funcionamento da válvula de segurança da instalação. Independentemente do tipo de aparelho, todas as válvulas de segurança deverão ser canalizadas para dreno, para evitar danos na habitação por descargas de água. Não poderá existir válvula de corte entre o acumulador e a referida válvula de segurança. A garantia do Produto não inclui os danos causados pela não canalização da água descarregada por esta válvula bem como danos provocados pela corrosão galvânica nas tubagens ou equipamento devido ao não uso de separadores dielétricos na ligação do equipamento a tubagens metálicas cujas características dos materiais aplicados potenciem este tipo de corrosão.

Os acumuladores ou depósitos de água quente, termoacumuladores a gás ou elétricos, ou aplicados em sistema de termosifão destinam-se a ser usados exclusivamente para o aquecimento de água potável de acordo com o Decreto-Lei n.º 306/2007, de 27 de Agosto e instalados de acordo com restantes normas aplicáveis ao sector nomeadamente:

- Portaria nº 1081/91, de 24 de Outubro (instalação de termoacumuladores elétricos);
- DIN 1988-2 e DIN 4753-1 (Uso, seleção e aplicação de dispositivos de segurança, proteções catódicas, grupos de segurança compostos por válvula de retenção e segurança para instalações de água potável);
- DIN EN 806 (Regras técnicas para instalações de água potável);
- DIN EN 1717 (Proteção da água potável contra sujidades nas instalações de água potável e exigências gerais para os dispositivos de segurança designados para a prevenção contra a contaminação da água potável devido a refluxo);
- DIN 4708 (Instalações centrais para o aquecimento de água);

- EN 12975 (Instalações solares térmicas e os seus componentes).

3.8 Termoacumuladores elétricos. A garantia comercial para a Cuba é extensível até 3 anos (com início desde a data de instalação) desde que a verificação do ânodo tenha sido executada conforme recomendado pela Bosch Termotecnologia, SA. Durante os dois primeiros anos, em cumprimento com a atual legislação em vigor, o Produtor responde perante o Comprador do Produto, pela falta de conformidade do mesmo com o respetivo contrato de compra e venda, a contar da data de entrega do bem. Consideram-se incluídos neste âmbito os custos de reparação do Produto ou sua substituição, transporte e meios de elevação, mão-de-obra de montagem e desmontagem e deslocação. No terceiro ano, especificamente para extensão de garantia da cuba do termoacumulador, apenas está incluído o custo de disponibilização do substituto, os restantes custos, deslocação e mão-de-obra são uma incumbência do Comprador.

3.9 Coletores solares e sistema termosifão. A garantia comercial para este Produto é extensível até 6 anos (com início desde a data de instalação) desde que comprovada a manutenção recomendada pela Bosch Termotecnologia, SA ao sistema e executada por técnicos certificados para o efeito. Durante os dois primeiros anos, em cumprimento com a atual legislação em vigor, o Produtor responde perante o Comprador do Produto, pela falta de conformidade do mesmo com o respetivo contrato de compra e venda, a contar da data de entrega do bem.

Consideram-se incluídos neste âmbito os custos de reparação do Produto ou sua substituição, transporte e meios de elevação, mão-de-obra de montagem e desmontagem e deslocação. Do terceiro ao sexto ano, para os Produtos com 6 anos de garantia, apenas se encontra incluído o custo de disponibilização do substituto, os restantes custos são uma incumbência do Comprador. Esta garantia não cobre incorreções inestéticas à pintura ou estruturas, a quebra do vidro do coletor assim como danos de transporte, armazenamento não adequado ou instalação que afetem o coletor, reservatório ou conjunto termosifão.

3.10 A água ou fluido utilizado no sistema de consumo, aquecimento ou arrefecimento (caldeiras, radiadores, depósitos e ou permutadores internos ou externos) devem cumprir os requisitos legais, bem como garantir as condições de instalação e funcionamento definidas pelo fabricante, as características químicas da água ou fluido utilizado deverão estar de acordo com as exigências do fabricante, nomeadamente no que respeita a condutividade, dureza, PH, alcalinidade, concentração de cloretos e limites de oxigenação de circuito. Caso algum destes indicadores apresente valores fora do recomendado, a presente garantia deixará de ter efeito.

3.11 O uso de anticongelante ou aditivos nos sistemas solar, aquecimento ou arrefecimento será permitido desde que cumpram as especificações do fabricante.

3.12 Fica a cargo do Comprador garantir que são efetuadas manutenções periódicas, conforme indicado nos manuais de instalação e manuseamento, que acompanham o Produto ou de acordo com legislação aplicável.

3.13 Salvo nos casos expressamente previstos na lei, uma intervenção em garantia não renova o período de garantia do Produto.

3.14 Em geral, os equipamentos devem ser instalados em locais acessíveis, e sem risco para o técnico, especialmente nos equipamentos coletores solares, depósitos termosifão e de ar condicionado os meios necessários para o acesso a eles estará a cargo do Comprador.

3.15 Esta garantia é válida para os Produtos e equipamentos produzidos ou representados pela Bosch Termotecnologia, SA e que tenham sido adquiridos e instalados em Portugal.

4. Circunstâncias que excluem a aplicação da garantia

Ficam excluídos da garantia, ficando o custo total da reparação a cargo do utilizador, os seguintes casos:

4.1 Operações de manutenção, conversões do tipo de gás, arranques, limpeza e afinação do Produto, inspeções de gás, ou substituição das pilhas. No ar-condicionado e bombas de calor: má fixação de unidades, gotejamento de condensados de água por maus isolamentos, cabos elétricos mal dimensionados, acréscimo, decréscimo de fluido refrigerante bem como avarias decorrentes de: distância excessiva/insuficiente entre unidades, fugas de gás refrigerante causadas por má instalação, deficiente renovação de ar no evaporador/condensador.

4.2 Deficiências de componentes externos ao Produto que possam afetar o seu correto funcionamento, bem como danos materiais ou outros (ex. tubos de exaustão, telhas, telhados, coberturas impermeabilizadas, tubagens ou danos pessoais) pelo uso indevido de materiais na instalação, não cumprimento de instalação de acordo com normas de instalação do produto, regulamentação aplicável ou regras de boa arte, nomeadamente, aplicação de tubos não adequados ao sistema, equipamento, pressões e à temperatura em uso, aplicação de válvulas antirretorno e ou válvulas antipoluição, válvulas de segurança ou misturadoras de temperatura automáticas.

4.3 Produtos cujo funcionamento tenha sido afetado por falhas ou deficiências de componentes externos, ou por deficientes dimensionamentos.

4.4 Defeitos provocados pelo uso de acessórios, de peças de substituição ou software que não sejam as determinadas pelo fabricante. Os aparelho de câmara de combustão estanque,

quando as condutas de evacuação utilizadas na instalação não são homologadas pelo fabricante e para o equipamento.

4.5 O defeito que provenha do incumprimento das instruções de instalação, utilização e funcionamento ou de aplicações não conformes com o uso a que se destina o Produto, ou ainda de fatores climáticos anormais, de condições estranhas de funcionamento, de sobrecarga ou de uma manutenção ou limpeza realizados inadequadamente.

4.6 Os Produtos que tenham sido modificados ou manipulados por pessoas alheias aos Serviços Técnicos Oficiais da marca e consequentemente sem autorização explícita do fabricante.

4.7 As avarias causadas por agentes externos (químicos, roedores, aves, aranhas, etc.), fenómenos atmosféricos e/ou geológicos (terramotos, tempestades, geadas, granizos, trovoadas, chuvas, sal, projeção de objetos, etc.), ambientes agressivos ou salinos, assim como, as derivadas de pressão de água excessiva, alimentação elétrica inadequada, pressão ou abastecimento dos circuitos inadequados, atos de vandalismo, confrontos urbanos e conflitos armados de qualquer tipo bem como derivados.

Nota: No caso de aparelhos a gás, e antes da respetiva instalação o Comprador deverá verificar se o tipo de gás abastecido se adequa ao utilizado pelo Produto, através da visualização da sua chapa de características. Do mesmo modo e antes da sua utilização, o Comprador deverá verificar que o Produto foi instalado conforme a regulamentação vigente e por técnicos qualificados.

4.8 Relativamente aos Produtos, às peças ou componentes danificados no transporte ou na instalação.

4.9 As operações de limpeza realizadas ao aparelho ou componentes do mesmo, motivadas por concentrações no ambiente de poluição, gorduras, sujidade, corrosividade ou outras circunstâncias do local onde está instalado. Também se exclui da prestação em garantia as intervenções para a descalcificação do Produto, (a eliminação do calcário ou outros materiais depositados dentro do aparelho e produzido pela qualidade da água de abastecimento, aquecimento ou tubagem aplicada). De igual forma são excluídas da prestação de garantia as intervenções de purga de ar.

4.10 O custo da desmontagem de móveis, armários ou outros elementos que impeçam o livre acesso ao Produto (se o Produto for instalado no interior de um móvel ou outro espaço dedicado ex. sala técnica), deve respeitar as dimensões e características indicadas no manual de instalação e utilização que acompanha o aparelho). Quando a instalação não permita acesso imediato e seguro aos equipamentos, os custos adicionais de meios de acesso e segurança ficarão a cargo do comprador.

4.11 Serviços de informação ao domicílio, sobre utilização do

seu sistema de aquecimento, climatização, programação e/ou reprogramação de elementos de regulação e controlo, tais como: elementos de diagnóstico e controlo remoto, termostatos, reguladores, programadores, etc.

4.12 Serviço de ajuste de cargas de gás em sistemas de ar condicionado ou bombas de calor, limpeza ou substituição de filtros, deteção de fugas de gás em tubagens externas ao aparelho, danos produzidos devido a necessidade de limpeza das máquinas. Limpeza e retificação de condutas para drenagem de condensados.

4.13 Serviços de urgência não incluídos na prestação de garantia, i.e., serviços de fins-de-semana e feriados, por se tratar de serviços especiais não incluídos na cobertura da garantia e que, têm portanto um custo adicional, realizar-se-ão exclusivamente a pedido expresso do cliente.

5. O Produtor corrigirá sem nenhum encargo para o Comprador, os defeitos cobertos pela garantia, mediante a reparação do Produto ou pela sua substituição. Os Produtos, os equipamentos ou peças substituídas passarão a ser propriedade do Produtor.

6. Sem prejuízo do que resulta do legalmente estabelecido, a responsabilidade do Produtor, em matéria de garantia, limita-se ao estabelecido nas presentes condições de garantia.

Bosch Termotecnologia SA

Apontamentos

Apontamentos



6720890784

Información de contacto

Aviso de averías

Tel: 902 747 031

Email: boschclimate.asistencia@es.bosch.com

Información general para el usuario final

Tel: 902 747 031

Email: boschclimate.asistencia@es.bosch.com

Apoyo técnico para el profesional

Tel: 902 747 041

Email: boschclimate.profesional@es.bosch.com

Robert Bosch España S.L.U.

Bosch Termotecnia

Avenida de la Institución Libre de Enseñanza, 19

28037 Madrid

www.bosch-climate.es

Robert Bosch Portugal

Bosch Termotecnologia SA

Av. Infante D. Henrique

Lote 2E e 3E

1800 – 220 Lisboa

Tel: 21 850 00 98

Fax: 21 850 01 61

www.junkers.pt