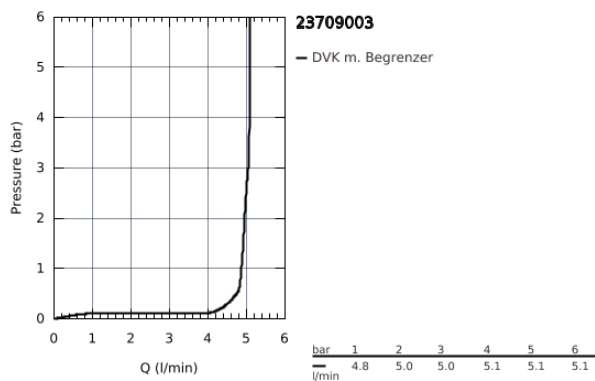
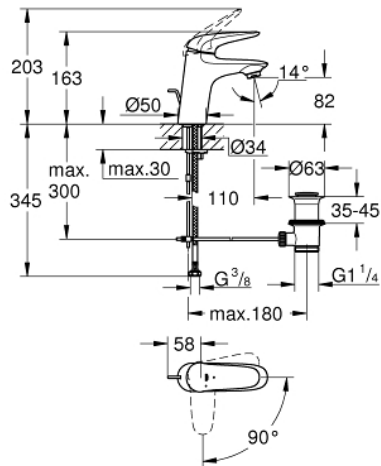


23 709 003 **EUROSTYLE SOLID EINHAND-WASCHTISCHBATTERIE, DN 15 S-SIZE**

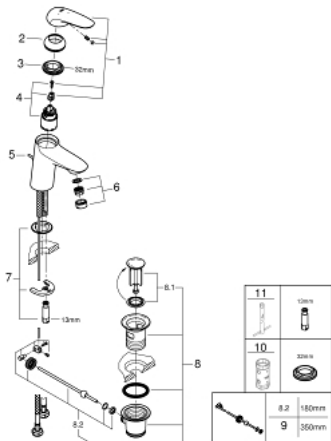


**PRODUKTBESCHREIBUNG**

- Einlochmontage
- **geschlossener Metall-Hebelgriff**
- GROHE SilkMove ES 35 mm Keramikkartusche
- **Energie-Spar-Funktion Mittelstellung kalt**
- variabel einstellbare Mengenbegrenzung
- **mit Temperaturbegrenzer**
- GROHE StarLight Oberfläche
- **GROHE EcoJoy 5,7 l/min Mousseur**
- **GROHE FastFixation** Schnellbefestigungssystem
- **Zugstangen-Ablaufgarnitur 1 1/4"**
- flexible Anschlusschläuche



23 709 003 **EUROSTYLE SOLID EINHAND-WASCHTISCHBATTERIE, DN 15  
S-SIZE**



**ERSATZTEILE**

- 1: Hebel (Bestell-Nr. 46952000)
  - 2: Kappe (Bestell-Nr. 46492000)
  - 3: Verschraubung (Bestell-Nr. 46460000)
  - 4: Kartusche (Bestell-Nr. 46863000)
  - 5: Zugstange (Bestell-Nr. 46739000)
  - 6: Mousseur (Bestell-Nr. 48159000)
  - 7: Gegenverschraubung (Bestell-Nr. 46671000)
  - 8: Ablaufgarnitur 1 1/4" (Bestell-Nr. 28910000)
  - 8.1: Stopfen (Bestell-Nr. 07182000)
  - 8.2: Exzenterstange (Bestell-Nr. 07052000)
  - 9: Exzenterstange (Bestell-Nr. 07341000)\*
  - 10: Steckschlüssel (Bestell-Nr. 19332000)\*
  - 11: Montageschlüssel (Bestell-Nr. 19017000)\*
- \*Sonderzubehör