

CAMPINGGAZ®

FR	MODE D'EMPLOI
DE	GEBRAUCHSANLEITUNG
IT	ISTRUZIONI PER L'USO
ES	INSTRUCCIONES DE EMPLEO
PT	MODO DE EMPREGO

FR: Ce produit ne peut pas être utilisé comme chauffage principal.

DE: Dieses Produkt eignet sich nicht als Hauptheizgerät.

IT: Il presente prodotto non è adatto a funzioni di riscaldamento primario.

ES: Este producto no es adecuado para calefacción primaria.

PT: Este produto não é adequado para fins de aquecimento principal.

BF 5000

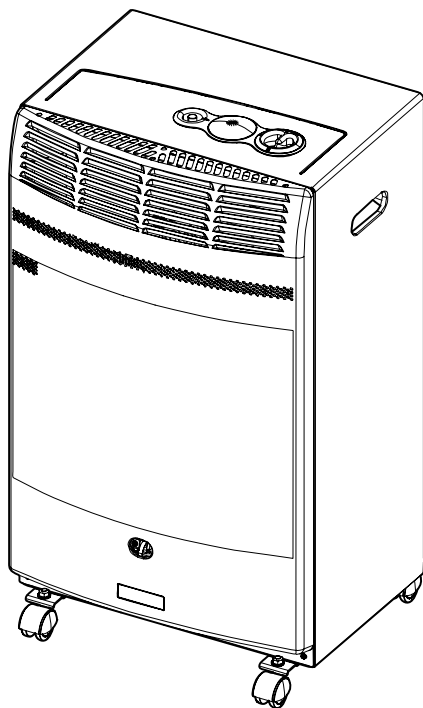


fig. 1

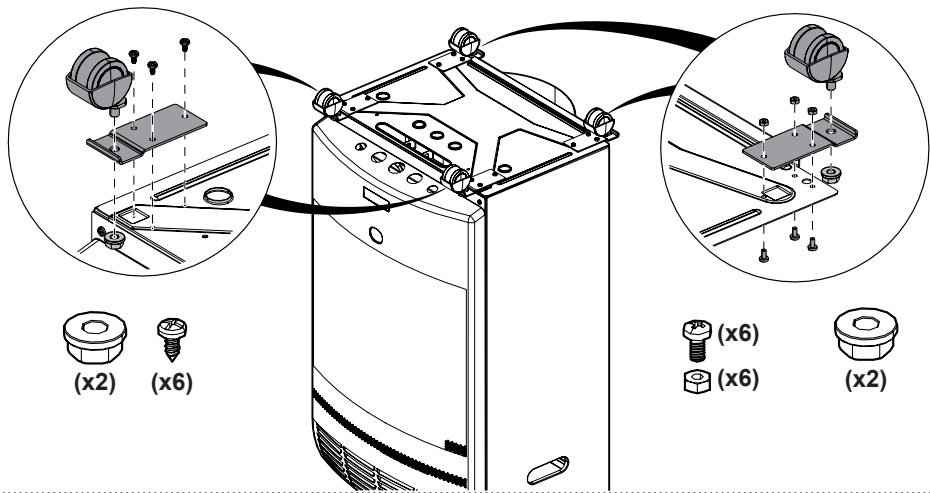


fig. 1

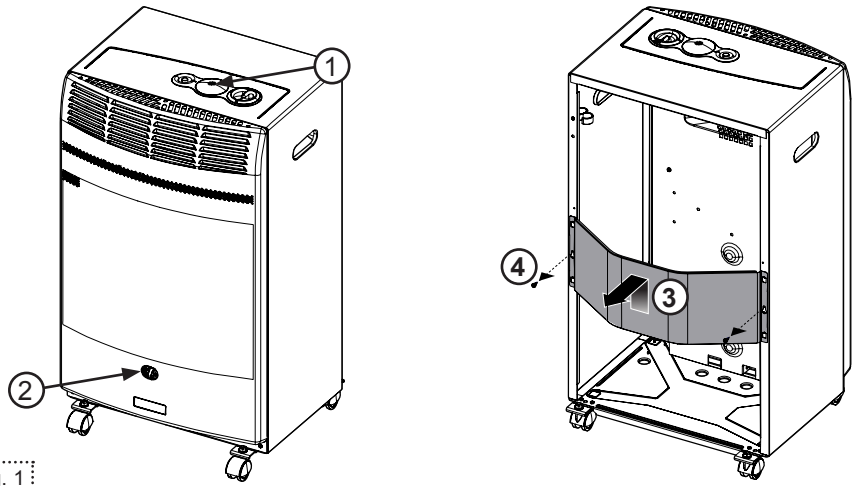


fig. 2

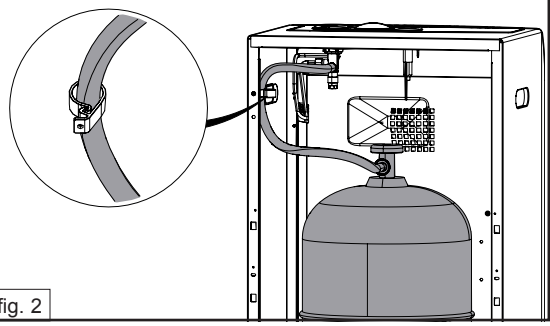
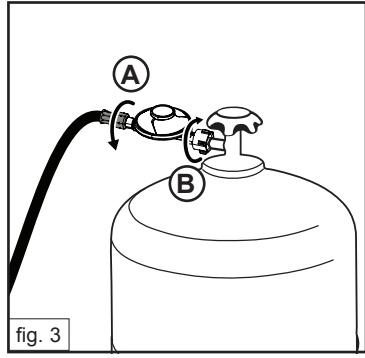
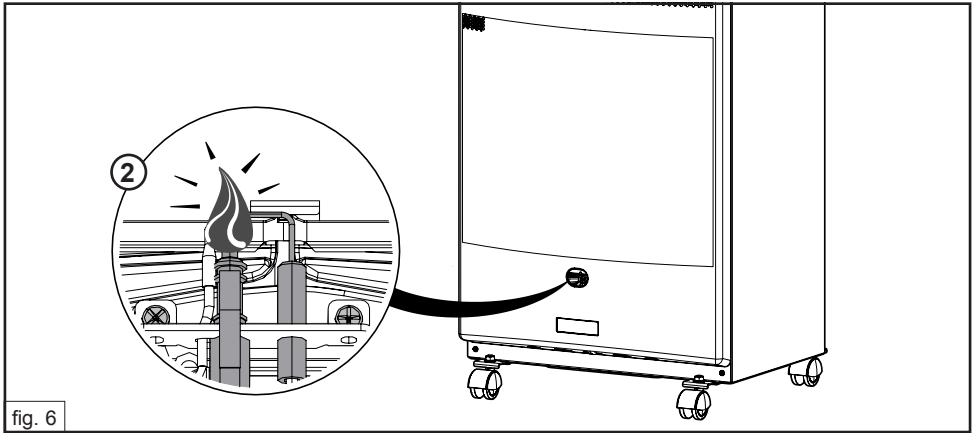
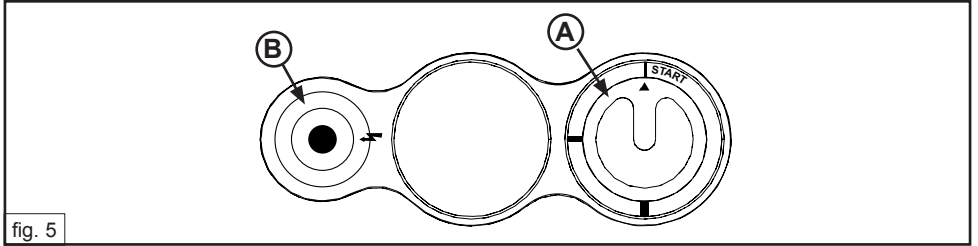
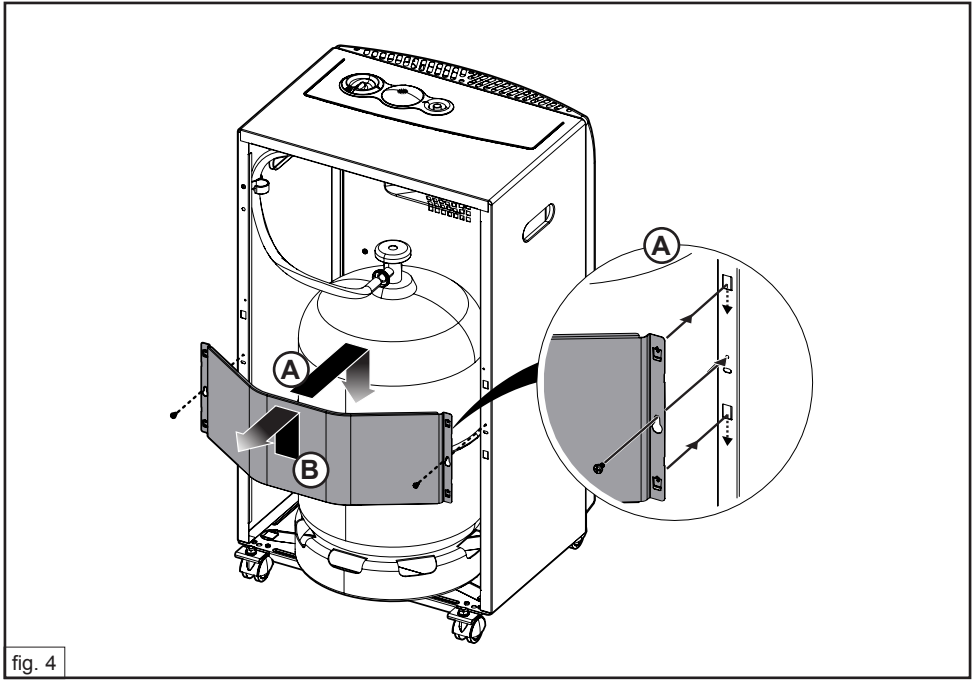


fig. 3





CH	Spécifications pour la Suisse
<i>Débit calorifique : 4,1 kW</i> <i>Débit massique : G30 = 298 g/h / G31 = 293 g/h</i> <i>Cat I_{3s}, G30/G31 28-30 / 37 mbar</i> <i>Gaz et pression :</i> <i>Butane 28-30 mbar (G30) / Propane 37 mbar (G31)</i>	

CH	Technische Daten für die Schweiz
<i>Wärmeleistung : 4,1 kW</i> <i>Verbrauch : G30 = 298 g/h / G31 = 293 g/h</i> <i>Cat I_{3s}, G30/G31 28-30 / 37 mbar</i> <i>Gas und Druck :</i> <i>Butan 28-30 mbar (G30) / Propan 37 mbar (G31)</i>	

CH	Dati tecnici per Svizzera
<i>Potenza : 4,1 kW</i> <i>Consumo : G30 = 298 g/h / G31 = 293 g/h</i> <i>Cat I_{3s}, (G30/G31) 28-30 / 37 mbar</i> <i>Gas e pressione :</i> <i>Butano 28-30 mbar (G30) / Propano 37 mbar (G31)</i>	

ES	Especificaciones para España
<i>Potencia calorífica : 4,1 kW</i> <i>Consumo : G30 = 298 g/h / G31 = 293 g/h</i> <i>Cat I_{3s}, G30/G31 28-30 / 37 mbar</i> <i>Gas y presión :</i> <i>Butano 28-30 mbar (G30) / Propano 37 mbar (G31)</i>	

PT	Especificações para Portugal
<i>Débito calorífico : 4,1 kW</i> <i>Débito massa : 298 g/h</i> <i>Cat I_{3s}, G30 30 mbar</i> <i>Gás e pressão :</i> <i>Butano 30 mbar (G30)</i>	

REMARQUE : Sauf mention contraire, les termes génériques suivants "appareil/unité/produit/équipement/installation" utilisés dans le présent mode d'emploi font tous référence au produit "BF 5000".

Nous vous remercions d'avoir choisi ce chauffage à flamme bleue Campingaz®.

A - CONSIGNES GÉNÉRALES DE SÉCURITÉ

- L'utilisation et l'entretien de l'appareil doivent être effectués conformément aux réglementations et normes en vigueur.
- Lire cette notice avant d'utiliser votre appareil.
- L'appareil ne doit pas être utilisé dans les appartements d'immeubles-tours, dans les sous-sols, salles de bain ou chambres.
- Utiliser l'appareil seulement dans un endroit bien aéré.
- L'appareil ne doit pas être utilisé dans les véhicules de loisirs tels que caravanes et auto-caravanes.
- L'appareil ne doit pas être installé à proximité des murs, mobilier, tentures, voilages, articles de literie et autres matériaux inflammables. Pour éviter les risques d'incendie, il est strictement interdit de couvrir votre appareil.
- L'appareil doit toujours être dirigé vers le centre de la pièce.
- Ne pas utiliser votre appareil à moins de 50 cm d'une paroi ou d'un objet combustible.
- Ne pas couvrir ou obstruer les orifices de la prise d'air en bas, devant ou sur le de l'appareil.
- Ne pas utiliser l'appareil sans avoir installé les roues. L'utilisation de l'appareil sans roues peut être dangereux pour les personnes.

B - MONTAGE DES ROUES

Le montage des 4 roues sous l'appareil est obligatoire avant son utilisation. Utilisez une clé de 13, une clé de 7 et un tournevis cruciforme (voir Fig.1).

C - MISE EN SERVICE

IMPORTANT

Cette notice d'utilisation a pour objet de vous permettre d'utiliser correctement et en toute sécurité votre appareil Campingaz®.

Consultez la notice pour vous familiariser avec l'appareil avant de connecter le réservoir de gaz.

Respectez les instructions de cette notice d'utilisation.

Le raccordement de cet appareil doit être effectué par l'intermédiaire d'un détendeur et d'un tuyau flexible. Consultez votre fournisseur.

Le non respect de ces instructions peut être dangereux pour l'utilisateur et son entourage.

Conservez cette notice en permanence en lieu sûr afin de pouvoir vous y reporter en cas de besoin.

Cet appareil est réglé en fabrication pour fonctionner au butane à l'aide d'un détendeur et d'un tuyau souple appropriés.

En utilisation, cet appareil doit être éloigné de matériaux inflammables.

Ne pas utiliser un appareil qui fuit, qui fonctionne mal ou qui est détérioré. Le rapporter à votre vendeur qui vous indiquera le service après-vente le plus proche.

Ni jamais modifier cet appareil, ni l'utiliser pour des applications auxquelles il n'est pas destiné.

C - 1 - Ventilation du local:

Cet appareil est un chauffage à combustion infrarouge destiné à être utilisé dans un local suffisamment aéré.

Une aération correcte permet d'évacuer les produits de combustion et de renouveler l'air nécessaire à la combustion.

L'appareil ne doit pas être installé dans une pièce dont le volume est inférieur à 82 m³ pour les salles de séjour et 41m³ pour les autres pièces.

La surface de ventilation pour le renouvellement d'air ne doit pas être inférieure à 103 cm² répartie de manière équitable entre le niveau haut et bas de la pièce.

Un dispositif de sécurité coupe l'arrivée du gaz, éteignant ainsi l'appareil si les conditions normales de ventilation ne sont pas respectées.

C - 2 - Réservoir de gaz et détendeur:

Cet appareil est conçu pour fonctionner avec des bouteilles de gaz Butane ou Propane de 11 Kg à 15 Kg munies d'un détendeur approprié (voir gaz et pressions d'utilisation page 3). N'utilisez que le type de gaz indiqué par le fabriquant.

Pour le montage du détendeur, suivre les indications du Mode d'emploi du détendeur.

Pour le branchement ou le changement du réservoir, opérer toujours dans un endroit bien aéré, et jamais en présence d'une flamme, étincelle ou source de chaleur.

C - 3 - Tuyau de gaz:

Suise:

Cet appareil doit être utilisé avec un tuyau DIN flexible de qualité adaptée à l'utilisation du butane ou du propane.

Sa longueur devra être de 0,50 m. Il devra être changé s'il est endommagé ou s'il présente des craquelures. Ne pas tirer sur le tuyau ou le vriller. Le tenir éloigné des pièces pouvant devenir chaudes.

Raccordement du tuyau flexible: pour raccorder le tuyau sur le raccord d'entrée de l'appareil, serrer l'écrou du tuyau fermement mais sans excès avec 2 clés appropriées:

- clé de 14 pour bloquer le raccord d'entrée de l'appareil.
- clé de 17 pour visser l'écrou du tuyau.

Raccorder l'autre extrémité sur le raccord de sortie du détendeur.

- L'étanchéité sera vérifiée en suivant les indications du paragraphe D-2).

Autres pays:

L'appareil est équipé d'un about annelé. Il doit être utilisé avec un tuyau souple de qualité adaptée à l'utilisation du butane ou du propane, conforme aux réglementations nationales en vigueur (BS, UNI, UNE, etc....).

Sa longueur devra être de 0,50 m. Il devra être changé s'il est endommagé ou s'il présente des craquelures. Ne pas tirer sur le tuyau ou le vriller. Le tenir éloigné des pièces pouvant devenir chaudes.



- L'étanchéité sera vérifiée en suivant les indications du paragraphe D-2).

D - RACCORDEMENT DU RÉSERVOIR DE GAZ

Si un réservoir vide est en place, lire le paragraphe F-: "Démontage ou changement du réservoir de gaz".

Pour la mise en place ou le démontage d'un réservoir de gaz, opérer toujours dans un endroit aéré et jamais en présence d'une flamme, source de chaleur ou étincelle (cigarette, appareil électrique, etc.).

- Ouvrir l'arrière de l'appareil.(fig.1 repère 3)

Remarque: Si l'appareil est neuf, desserrer les vis (4) d'un quart de tour, lever et retirer la plaque arrière (3).

D - 1 - Montage du réservoir de gaz:

- Positionner le réservoir de gaz au sol, derrière l'appareil.
- Vérifier si le robinet du réservoir et/ou la manette du détendeur est en position "fermé".
- Visser ou encliqueter le détendeur sur le réservoir ou sur le robinet du réservoir de gaz. (fig.3 repère B)
- Mettre en place le réservoir de gaz à l'arrière de l'appareil. Veillez à ce que le tuyau:
 - passe bien au travers du passe tuyau (fig.2),
 - ne touche pas les panneaux métalliques de l'appareil.
- Vérifier que le tuyau se développe normalement, sans torsion ni traction.
- Remettre en place la plaque arrière de l'appareil. (fig.4 repère A)

D - 2 - Etanchéité

En cas de fuite, l'alimentation en gaz de l'appareil doit être coupée par le robinet du réservoir de gaz et/ou la manette du détendeur.

Ne pas rechercher les fuites avec une flamme, utiliser un liquide détecteur de fuite gazeuse.

- Mettre du liquide détecteur de fuite gazeuse sur les raccords réservoir/détendeur/tuyau/appareil.
- Ouvrir l'arrivée du gaz (robinet du réservoir et/ou manette du détendeur).
- Si des bulles se forment, cela signifie qu'il y a des fuites de gaz.
- Pour supprimer la fuite, serrer les écrous du tuyau flexible et/ou les colliers de fixation pour tuyau souple s'ils existent. Si une pièce est défectueuse, la faire remplacer. L'appareil ne doit pas être mis en service avant que la fuite ait disparu.
- Fermer le robinet du réservoir de gaz.

Important:

En cas de fuite ou d'odeur de gaz, fermer immédiatement le robinet du réservoir et/ou la manette du détendeur. Favoriser l'aération de la pièce en ouvrant les fenêtres. Demander l'intervention d'un technicien spécialisé pour le contrôle de l'appareil et le branchement correct du réservoir.

Il faut effectuer au moins une fois par an le contrôle et la recherche des fuites, et à chaque fois qu'il y a changement du réservoir de gaz.

E - UTILISATION

PRÉCAUTIONS D'EMPLOI

NE PAS installer l'appareil à proximité d'un mur, de rideaux ou à proximité d'un canapé ou fauteuil.
NE PAS couvrir l'appareil avec des vêtements ou autres objets.
NE PAS déplacer l'appareil lorsqu'il fonctionne.
L'appareil doit TOUJOURS être dirigé vers le centre de la pièce. L'appareil doit être placé dans un lieu sec. La grille de protection de cet appareil est prévue pour prévenir les risques d'incendie ou les blessures par brûlure et aucune partie ne doit être démontée de façon permanente.
ELLE NE PROTÈGE PAS TOULEMENT LES JEUNES ENFANTS OU LES INFIRMES.
Après utilisation, fermer le robinet du réservoir et /ou la manette du détendeur de gaz.

E - 1 - ALLUMAGE DE L'APPAREIL:

Nota: L'ouverture et la fermeture du gaz se font sur le réservoir et/ou sur le détendeur.

L'étincelle d'allumage, la commande d'arrivée du gaz et le réglage de la puissance sont actionnés sur le panneau de contrôle situé en haut à droite de l'appareil. (fig.1 repère 1) et (fig.5 repères A, B)

- 1 - Ouvrir le robinet du réservoir et/ou la manette du détendeur et vérifier l'absence de fuite de gaz.
- 2 - Mettre la manette (A) sur la position (START) et enfoncer la manette pendant 10 secondes pour faire arriver le gaz à la veilleuse (fig. 5).
- 3 - Enfoncer à fond plusieurs fois le bouton marqué d'un éclair (☀) (B) à gauche destiné à allumer la flamme, tout en maintenant la manette (A) ou le bouton de commande (A) enfoncé pendant 10 secondes. Le thermocouple s'active et la valve de sécurité ne coupe pas l'arrivée du gaz. Relâcher le bouton de commande (A).
- 4 - Vérifier si l'appareil s'est bien allumé. Si ce n'est pas le cas répéter l'opération depuis 2-.

Nota: De l'air peut être présent dans le circuit gaz. Ceci empêche l'allumage de l'appareil à la première tentative. Dans ce cas il faut répéter plusieurs fois l'opération d'allumage jusqu'à ce que la veilleuse de sécurité s'allume. Durant le fonctionnement de l'appareil, la veilleuse de sécurité (fig.1 repère 2 et fig.6 repère 2) doit toujours rester allumée pour garantir le fonctionnement correct de l'analyseur d'atmosphère.

Lors de la première mise en service, faire fonctionner l'appareil à la puissance maximum pendant au moins 15 minutes afin d'éliminer l'odeur typique du nouvel appareil due à la présence de substances de protection appliquées sur les composants. Aérer la pièce pendant cette opération.

E - 2 - RÉGLAGE DE LA TEMPÉRATURE OU DE LA PUISSANCE (fig. 5)

Votre appareil est muni d'une manette de réglage qui vous permet de régler la puissance de chauffe.

Régler la puissance en positionnant le repère de la manette entre (I) et (III) (3 positions: voir fig. 5 repère A).

E - 3 - ARRÊT DE L'APPAREIL

- Fermer le robinet du réservoir et/ou la manette du détendeur de gaz.

CET APPAREIL EST ÉQUIPÉ D'UN DISPOSITIF ANALYSEUR D'ATMOSPHÈRE QUI ÉTEINT AUTOMATIQUÉMENT L'APPAREIL AU CAS OÙ IL Y AURAIT DANS LA PIÈCE UN POURCENTAGE TROP ÉLEVÉ DE DIOXYDE DE CARBONE (CO₂). SI CELA ARRIVAIT, BIEN AÉRER LA PIÈCE SINON L'APPAREIL NE POURRAIT ÊTRE RÉALLUMÉ.

F - DÉMONTAGE OU CHANGEMENT DU RÉSERVOIR DE GAZ

- Vérifier que le robinet du réservoir de gaz et/ou la manette du détendeur est en position fermée.
- Ouvrir l'arrière de l'appareil (fig.4 repère B) et retirer le réservoir de son logement en évitant de provoquer une traction ou une torsion du tuyau flexible.
- Déconnecter le détendeur du réservoir de gaz.
- Procéder au montage du nouveau réservoir de gaz et au test d'étanchéité comme indiqué aux paragraphes D-1 et D-2.

G - STOCKAGE - ENTRETIEN

1) Appareil

Quand il n'est pas utilisé, l'appareil doit être couvert et entreposé dans un endroit non poussiéreux.

- Nettoyer les taches à l'eau savonneuse, quand l'appareil est froid. Essuyer avec un chiffon.
- Ne pas utiliser d'abrasifs qui risqueraient d'endommager la peinture.
- Pour les interventions importantes, veuillez vous adresser à votre revendeur.

- L'appareil doit être vérifié périodiquement, au moins une fois par an et à chaque changement de bouteille notamment en ce qui concerne l'état du tuyau de raccordement.

2) Tuyau entre le détendeur et l'appareil

- Vérifier périodiquement, au moins une fois par an et à chaque changement de bouteille l'état du tuyau et le changer s'il présente des signes de vieillissement ou des craquelures.
- Le tuyau doit être remplacé par un nouveau tuyau de même longueur et de qualité équivalente.
- Le tuyau doit être remplacé suivant la périodicité indiquée dessus selon les pays.
- En France si la date de péremption imprimée sur le tuyau flexible est atteinte, il doit être remplacé par un tuyau souple conforme à la Norme XP D 36-112.
- Suivre les indications de montage fournies avec ces nouveaux ensembles dont la longueur doit être de 0,50 m, et la manière de procéder décrite au paragraphe C-2).
- Si vous avez prévu de ne plus utiliser votre appareil pendant une longue période, déconnecter le réservoir de gaz.

H - PROTECTION DE L'ENVIRONNEMENT

Pensez à la protection de l'environnement ! Votre appareil contient des matériaux qui peuvent être récupérés ou recyclés. Remettez-le au service de collecte des déchets de votre commune et triez les matériaux d'emballage.

Anomalies / remèdes

Anomalies	Causes probables / remèdes
Le brûleur ne s'allume pas	<ul style="list-style-type: none">- Mauvaise arrivée du gaz- Détendeur ne fonctionne pas- Vérifier s'il y a du gaz dans le réservoir
Le brûleur a des ratés ou s'éteint	<ul style="list-style-type: none">- Vérifier s'il y a du gaz dans le réservoir- Vérifier le branchement du tuyau- Voir le S.A.V.
Flammes soufflantes instables	<ul style="list-style-type: none">- Réservoir neuf. Laisser fonctionner et le défaut disparaîtra- Voir le S.A.V.
La veilleuse ne s'allume pas	<ul style="list-style-type: none">- Veilleuse bouchée- Voir le S.A.V.

FR

HINWEIS: Falls nicht anders festgelegt, beziehen sich alle folgenden, in dieser Bedienungsanleitung angeführten Oberbegriffe „Gerät / Einheit / Produkt / Equipment / Vorrichtung“ auf das Produkt „BF 5000“.

Danke, dass Sie sich für diesen Campingaz® Blaubrenner entschieden haben.

A - ALLGEMEINE SICHERHEITSVORSCHRIFTEN

- Die Heizung muss nach den geltenden Bestimmungen und Normen betrieben und gewartet werden.
- Bitte lesen Sie diese Anleitung aufmerksam durch, bevor Sie das Gerät in Betrieb nehmen.
- Die Verwendung des Geräts in Wohnungen von Hochhäusern, in Untergeschossen, in Badezimmern und in Schlafzimmern ist unzulässig.
- Das Gerät nur in einem gut belüfteten Raum verwenden.
- Die Verwendung des Geräts in Freizeifahrzeugen, wie Wohnwagen und Wohnmobilen, ist unzulässig.
- Das Gerät darf nicht in unmittelbarer Nähe von Wänden, Möbeln, Vorhängen, Gardinen, Bettwäsche u. a. brennbaren Gegenständen aufgestellt werden. Zur Vermeidung von Brandgefahr darf das Gerät auf keinen Fall abgedeckt werden.
- Die Vorderseite des Geräts ist immer zur Mitte des Raums hin auszurichten.
- Ihr Gerät nicht in einem geringeren Abstand als 50 cm von einer Wand oder einem brennbaren Gegenstand verwenden.
- Nicht die Löcher der Lufterlass an der Unterseite abdecken oder blockieren, Vorder-oder Oberseite des Ofens positioniert
- Verwenden Sie nicht den Herd ohne eingebauten Rädern. Die Verwendung der Vorrichtung ohne Räder können für den Menschen gefährlich.

B - MONTAGE DER RÄDER

Obligatorische Ausstattung der 4 Räder auf der Unterseite des Geräts, bevor Sie den Herd. Verwenden Sie einen 13mm Schraubenschlüssel, einen 7mm Schraubenschlüssel und einen Kreuzschlitzschraubenzieher (siehe Bild 1).

C - INBETRIEBNAHME

WICHTIG

Diese Betriebsanleitung hat den Zweck, Ihnen den richtigen und sicheren Umgang mit dem Campingaz® Gerät zu ermöglichen.

Bitte lesen Sie sie vor dem Anschließen der Gasflasche durch, um sich mit den Bestandteilen und der Funktionsweise des Gerätes vertraut zu machen. Bitte befolgen Sie genau alle Anweisungen in dieser Anleitung.

Der Anschluss des Heizkörpers an die Gasflasche erfolgt mit einem Schlauch über einen Druckminderer. Bitte wenden Sie sich dazu an Ihren Händler.

Das Nichtbeachten dieser Vorschriften kann gefährlich für den Anwender und seine Umgebung sein.

Bitte heben Sie diese Bedienungsanleitung ständig an einem sicheren Ort auf, um bei Bedarf einzelne Punkte darin nachlesen zu können.

Das Gerät wurde im Werk auf den Betrieb mit Butangas unter Verwendung eines Gasschlauchs und eines Druckminderers eingestellt.

Bei Heizbetrieb muss sich das Gerät in sicherem Abstand von brennbaren Gegenständen befinden.

Bei Undichtigkeit, Fehlfunktion oder Beschädigung das Gerät auf keinen Fall weiter verwenden, sondern zum Händler bringen, der ggf. den nächsten Kundendienst angeben kann.

Keine Veränderungen am Gerät vornehmen und dieses nur für den beabsichtigten Zweck verwenden.

C - 1 - LÜFTUNG DES RAUMS:

Dieses Gerät ist eine Infrarotheizung für den Gebrauch in einem ausreichend belüfteten Raum. Es darf nur in ausreichend belüfteten Räumen verwendet werden.

Durch eine einwandfreie Lüftung werden Verbrennungsrückstände abgeführt und die zur Verbrennung erforderliche Frischluft herangeführt.

Das Gerät darf nicht in einem Raum aufgestellt werden, dessen Volumen kleiner als 82 m³ bei Wohnzimmern bzw. kleiner als 41 m³ bei anderen Räumen ist.

Der Querschnitt der Be- und Entlüftungsöffnung des Raums muss mindestens 103 cm² betragen. Die Öffnung muss in mittlerer Höhe der Raumwand angebracht sein.

Wird der Raum nicht ausreichend belüftet, so wird die Gaszufuhr automatisch unterbrochen.

C - 2 - GASFLASCHE UND DRUCKMINDERER:

Das Gerät ist zum Betrieb mit Butan- und Propangasflaschen mit 11kg und 15 kg Gewicht ausgelegt, die mit einem geeigneten Druckminderer angeschlossen werden müssen (siehe Gas- und Druckwerte auf Seite 3). Verwenden Sie ausschließlich die vom Hersteller angegebenen Gasarten.

Zur Montage des Druckminderers die Anleitung im Abschnitt "Verwendung des Druckminderers" befolgen.

Beim Anschließen bzw. Auswechseln der Gasflasche stets auf gute Lüftung des Raums achten und sicherstellen, dass sich keine offene Flamme, Zünd- und Wärmequelle in der Nähe befindet.

C - 3 - GASSCHLAUCH:

Schweiz:

Der Anschluss muss mit einem für Butan und Propan geeigneten flexiblen DIN-Gasschlauch erfolgen.

Er muss 0,50 m lang sein. Er muss bei Beschädigungen, Rissen usw. ausgewechselt werden. Nicht am Schlauch ziehen, ihn nicht verdrehen und von allen Teilen fernhalten, die sich stark erwärmen können.

Anschluss des flexiblen Schlauchs: Zum Anschließen des Schlauchs am Gewindeanschluss des Geräts die Mutter des Schlauchs mit zwei passenden Schlüssel fest, aber nicht übermäßig anziehen:

- Mit Schlüssel Gr. 14 den Gewindeanschluss des Geräts blockieren

- Mit Schlüssel Gr. 17 die Mutter des Schlauchs anziehen. Die Mutter am anderen Schlauchende am Druckregler anschließen.

- Die Dichtheit muss nach den Anweisungen in Abschnitt D-2 geprüft werden.

Andere Länder:

Das Gerät ist mit einem gerillten Anschluss versehen, an den ein nach den jeweiligen Landesvorschriften (BS, UNI, UNE usw.) für Butan und Propan geeigneter flexibler Gasschlauch angeschlossen wird.

Er muss 0,50 m lang sein. Er muss bei Beschädigungen, Rissen usw. ausgewechselt werden. Nicht am Schlauch ziehen, ihn nicht verdrehen und von allen Teilen fernhalten, die sich stark erwärmen können.



- Die Dichtheit muss nach den Anweisungen in Abschnitt D-2 geprüft werden.

D - ANSCHLIESSEN DER GASFLASCHE

Wenn eine leere Gasflasche angeschlossen ist, siehe Abschnitt F- "Ausbauen bzw. Auswechseln der Gasflasche".

Beim Anschließen bzw. Auswechseln der Gasflasche stets auf gute Lüftung des Raums achten und sicherstellen, dass sich keine offene Flamme, Zünd- und Wärmequelle in der Nähe befindet.

- Die Rückseite des Geräts öffnen (Bild 1, Pos. 3)

Hinweis: Wenn das Gerät neu ist, die vier Schrauben (4) um eine Vierteldrehung aufschrauben, danach die Rückwand (3) anheben und abnehmen.

D - 1 - EINBAU DER GASFLASCHE:

- Die Gasflasche auf der Rückseite des Geräts auf den Boden stellen.
- Prüfen, ob das Absperrventil an der Gasflasche und, falls vorhanden, der Absperrhahn am Druckminderer auf "ZU" stehen.
- Den Druckminderer durch Festschrauben an der Gasflasche (bzw. Einrasten am Ventil der Gasflasche) anschließen (Bild 3, Pos. B).
- Bringen Sie den Zylinder hinten an Gerät an. Stellen Sie sicher, dass der Schlauch:
 - tatsächlich durch die Schlauchführungsklammer führt (Bild 2),
 - keine Metallpanelen des Geräts berührt.
- Prüfen, ob der Schlauch normal liegt und nicht durch Zubelastung oder Verdrehen beansprucht wird.
- Die Rückwand wieder am Gerät anbringen (Bild 4, Pos. A).

D - 2 - DICHTIGKEITSPRÜFUNG:

Bei Feststellung von austretendem Gas sofort das Absperrventil an der Gasflasche bzw., falls vorhanden, den Absperrhahn am Druckminderer schließen. Leckstellen nicht mit einer offenen Flamme suchen, sondern geeignete Lecksuchspray dazu verwenden.

- Lecksuchspray auf die Gasflasche, den Druckminderer, den Schlauch und das Gerät geben.
- Die Gasflasche öffnen (Absperrventil an der Gasflasche bzw., falls vorhanden, den Absperrhahn am Druckminderer).
- An der Stelle, an der sich Gasblasen bilden, befindet sich die Leckstelle.
- Zum Beseitigen der Undichtigkeit die betreffende Schraubverbindung nachziehen oder das undichte Teil auswechseln. Das Gerät erst wieder in Betrieb nehmen, wenn die Undichtigkeit mit Sicherheit beseitigt ist.
- Absperrventil an der Gasflasche schließen.

Wichtig:

Bei Feststellung von austretendem Gas sofort das Absperrventil an der Gasflasche bzw., falls vorhanden, den Absperrhahn am Druckminderer schließen, den Raum durch Öffnen der Fenster usw. gut durchlüften. Vorzugsweise einen Fachtechniker mit der Überprüfung des Geräts und des einwandfreien Anschlusses der Gasflasche beauftragen.

Gerät nach jedem Auswechseln der Gasflasche, jedoch mindestens einmal pro Jahr auf Dichtheit prüfen.

E - BETRIEB

VORSICHTSMASSNAHMEN:

Das Gerät NICHT in unmittelbarer Nähe von Wänden, Vorhängen, Sofas und Sesseln aufstellen. Das Gerät NICHT mit Kleidungsstücken usw. abdecken. Das Gerät NICHT umstellen, wenn es in Betrieb ist. Das Gerät IMMER zur Mitte des Raums hin ausrichten. Das Gerät an einem trockenen Ort aufstellen. Das Abdeckgitter des Geräts dient zum Schutz vor Verbrennungen. Es darf auf keinen Fall ständig abgebaut werden. Es stellt jedoch KEINEN ABSOLUTEN SCHUTZ vor Verletzungen, z. B. für KLEINKINDER UND BEHINDERTE, dar. Nach Gebrauch den Zylinderhahn bzw. den Gaszylinderschalter schließen.

E - 1 - ANZÜNDEN DES GERÄTS:

Hinweis: Die Gaszufuhr wird mit dem Absperrventil an der Gasflasche bzw., falls vorhanden, dem Absperrhahn am Druckminderer geöffnet.

Der Zündfunke, die Gaszufuhr und die Einstellung der Leistung werden auf der Schalttafel oben rechts am Gerät betätigt. (Bild 1, Pos. 1) und (Bild 5, Pos. A, B)

- 1- Das Absperrventil an der Gasflasche bzw. den Absperrhahn am Druckminderer öffnen und prüfen, ob keine Undichtheit besteht.
- 2- Den Absperrhahn (A) auf Position (START) stellen und ca. 10 Sekunden lang gedrückt halten, um den Gaseintritt in die Zündflamme zu erlauben (Bild 5).
- 3- Den mit einem stilisierten Blitzsymbol markierten Knopf (↘) (B) links zum Zünden der Flamme mehrmals drücken, und dabei gleichzeitig den Absperrhahn (A) bzw. Startknopf (A) ca. 10 Sekunden lang gedrückt halten. Das Thermoelement wird aktiviert und die Gaszufuhr vom Sicherheitsventil freigegeben. Startknopf A bzw. Absperrhahn A loslassen.
- 4- Prüfen, ob das Gas im Gerät brennt. Anderenfalls das Anzünden von Punkt 2 an wiederholen.

Hinweis: Es kann vorkommen, dass sich anfangs Luft in der Gasleitung befindet. Damit wird das Anzünden der Heizung beim ersten Versuch verhindert. In diesem Fall muss dieser Arbeitsschritt mehrfach wiederholt werden, bevor die Zündflamme brennt.

Bei laufendem Betrieb des Geräts muss die Zündflamme durchgehend brennen, um die einwandfreie Funktion der Kohlendioxidsonde zu gewährleisten.

Bei der ersten Inbetriebnahme das Gerät mindestens 15 Minuten lang auf "max." brennen lassen, um den spürbaren Geruch zu beseitigen, der von Schutzmitteln auf einzelnen Geräteteilen verursacht wird. Dabei den Raum gut durchlüften.

E - 2 - Temperatur - bzw. Leistungsregelung (BILD 5)

Ihr Gerät ist mit einem Kontrollschalter ausgestattet, mit dem Sie die Heizkraft regulieren können.

Die Heiztemperatur mit der Markierung auf dem Drehknopf zwischen (III) und (I) einstellen (3 Positionen: siehe Bild 5 - Pos. A)

E - 3 - ABSCHALTEN DES GERÄTS:

- Absperrventil an der Gasflasche bzw., falls vorhanden, den Absperrhahn am Druckminderer schließen.

DIESES GERÄT BESITZT EINE SONDE ZUM MESSEN DES KOHLENDIOXIDGEGHALT(ES) (CO₂) IN DER RAUMLUFT, MIT DER DIE HEIZUNG AUTOMATISCH ABGESCHALTET WIRD, WENN DER GEMESSENE KOHLENDIOXIDGEGHALT DEN EINGESTELLTEN GRENZWERT ÜBERSTEIGT. IN DIESEM FALL MUSS DER RAUM ERST GUT GELÜFTET WERDEN, BEVOR DIE HEIZUNG WIEDER EINGESCHALTET WERDEN KANN.

F - AUSBAU BZW. AUSWECHSELN DER GASFLASCHE

- Prüfen, ob das Absperrventil an der Gasflasche bzw., falls vorhanden, der Absperrhahn am Druckminderer geschlossen ist.
- Die Rückwand des Geräts (Bild 4, Pos B) abnehmen und die Gasflasche aus ihrer Aufnahme nehmen, ohne dabei zu sehr am Gasschlauch zu ziehen oder ihn zu verdrehen.
- Den Druckminderer von der Gasflasche abbauen.
- Die neue Gasflasche einsetzen und anschließen, danach die Dichtheitsprüfung nach D-1 und D-2 durchführen.

G - LAGERUNG - WARTUNG

1) Gerät

Wird das Gerät längere Zeit nicht benutzt, empfiehlt es sich, es abgedeckt an einem trockenen und staubfreien Ort zu lagern.

- Verschmutzungen mit Seifenlauge abwaschen, wenn das Gerät kalt ist. Mit einem Lappen trocken wischen.
- Keine scheuernden Mittel zum Reinigen verwenden, um den Lack nicht zu beschädigen.
- Zu umfangreicheren Wartungsarbeiten empfehlen wir Ihnen, sich an Ihren Händler zu wenden.
- Das Gerät sollte regelmäßig, mindestens einmal jährlich und bei jedem Austausch der Gasflasche überprüft werden. Insbesondere sollte zu diesem Zeitpunkt der Zustand des montierten Gasschlauchs überprüft werden.

2) Schlauch zwischen Druckminderer und Heizkörper

- Überprüfen Sie regelmäßig, mindestens einmal jährlich und bei jedem Austausch der Gasflasche den Zustand des eingebauten Gasschlauchs und ersetzen sie ihn, wenn Anzeichen von Beschädigungen oder Rissen zu erkennen sind.
- Der Ersatzschlauch muss dieselbe Länge und gleiche Qualität aufweisen wie der ursprüngliche Schlauch.
- Die angegebene max. Benutzungsdauer des Schlauchs (je nach Land) beachten.
- In Frankreich muss der Schlauch nach Ablauf des aufgedruckten Enddatums durch einen Schlauch nach der

- Norm XP D 36-112 ersetzt werden.
- Nach der zum Neugerät mitgelieferten Montageanleitung muss der Schlauch eine Länge von 0,50 m besitzen. Seine Montage ist in Abschnitt C - 2 beschrieben.

- Bei längerer Stilllegung des Geräts die Gasflasche demontieren.

H - UMWELTSCHUTZ

Beachten Sie die Umweltschutzvorschriften! Ihr Gerät besteht aus Materialien, die wieder verwertet oder recycelt werden können. Bringen Sie das Gerät zur Abfallsammelstelle Ihrer Gemeinde und sortieren Sie das Verpackungsmaterial aus.

DE

Störungen / Störungsbehebung

Störungen	Wahrscheinliche Ursache / Störungsbehebung
Der Brenner kann nicht gezündet werden	<ul style="list-style-type: none"> - Schlechte Gaszufuhr - Der Druckminderer funktioniert nicht - Prüfen, ob die Gasflasche leer ist
Der Brenner erlischt kurzzeitig oder ganz	<ul style="list-style-type: none"> - Prüfen, ob die Gasflasche leer ist - Anschluss des Gasschlauchs prüfen - Kundendienst aufsuchen
Die Flammen des Brenners flackern	<ul style="list-style-type: none"> - Neue Gasflasche. Funktionieren lassen, die Störung wird von selbst behoben - Kundendienst aufsuchen
Die Zündflamme lässt sich nicht anzünden	<ul style="list-style-type: none"> - Zünddüse verstopft - Kundendienst aufsuchen

NOTA: Se non diversamente specificato, i seguenti termini generici "apparecchio / unità / prodotto / apparecchiatura / dispositivo" che compaiono in questo manuale di istruzioni si riferiscono tutti al prodotto "BF 5000".

Grazie per aver scelto il riscaldatore fiamma blu Campingaz®.

A - REGOLE GENERALI DI SICUREZZA

- L'utilizzazione e la manutenzione della stufa devono essere effettuate in conformità alle regolamentazioni e normative in vigore.
- Prima di utilizzare la vostra stufa, leggete attentamente questo libretto di istruzioni.
- La stufa non deve essere utilizzata negli appartamenti dei grattacieli, nei sottosuoli, stanze da bagno o camere da letto.
- Utilizzare la stufa unicamente in un luogo ben ventilato.
- La stufa non deve essere utilizzata in veicoli di svago come roulotte e camper.
- La stufa non deve essere installata nelle vicinanze di un muro, di mobili, tappezzerie, tende, letti o materassi e altri materiali infiammabili. Per evitare rischi d'incendio, è rigorosamente proibito coprirli.
- La stufa deve sempre essere rivolta verso il centro della stanza.
- Non utilizzare l'apparecchio ad una distanza inferiore a 50 cm da una parete o da un oggetto combustibile.
- Non coprire o otturare i fori di presa d'aria posizionati nella parte inferiore, frontale o superiore della stufa.
- Non utilizzare la stufa senza aver montato le ruote. L'utilizzo dell'apparecchio senza ruote può essere pericoloso per le persone.

B - MONTAGGIO DELLE RUOTE

È obbligatorio il montaggio delle 4 ruote sul fondo dell'apparecchio prima di procedere all'utilizzo della stufa. Utilizzare una chiave da 13 mm, una chiave da 7 mm e un cacciavite a croce (vedi fig. 1).

C - MESSA IN SERVIZIO

IMPORTANTE

Lo scopo di questo libretto d'istruzioni è di permettervi di utilizzare correttamente e in assoluta sicurezza la vostra stufa Campingaz®. Leggete attentamente le istruzioni per familiarizzarvi con la stufa prima di collegare la bombola del gas. Rispettate le istruzioni indicate in questo libretto. Il collegamento di questa stufa deve essere effettuato utilizzando un regolatore di pressione ed un tubo flessibile. Consultate il vostro fornitore. Il mancato rispetto di queste istruzioni può essere pericoloso per l'utilizzatore ed i suoi familiari. Conservate questo libretto di istruzioni con cura ed in un luogo sicuro per potervi fare riferimento se necessario. Questa stufa è regolata in fabbrica per funzionare con gas butano utilizzando un regolatore di pressione ed un tubo di gomma adatti. Quando è in funzione, questa stufa deve essere mantenuta lontana da materiali infiammabili. Non utilizzare una stufa che presenta fughe di gas, che funziona male o che presenta deteriorazioni. Riportatela al vostro rivenditore che vi indicherà il servizio assistenza più vicino. Non modificare mai questa stufa, non utilizzarla per usi ai quali non è destinata.

C - 1 - Ventilazione del locale:

Trattasi di un apparecchio per il riscaldamento a combustione ad infrarossi, il cui utilizzo è indicato per ambienti sufficientemente areati. Una ventilazione corretta permette di evacuare i prodotti della combustione e di rinnovare l'aria necessaria alla combustione stessa.

La stufa non deve essere installata in una stanza il cui volume sia inferiore a 82 m³ per un soggiorno e a 41 m³ per le altre stanze.

La superficie di ventilazione per rinnovare l'aria non deve essere inferiore a 103 cm², distribuita in modo uniforme tra il livello alto e il livello basso della stanza.

Un sistema di sicurezza interrompe l'alimentazione del gas, provocando così lo spegnimento della stufa se le condizioni normali di ventilazione non sono rispettate.

C - 2 - Bombola del gas e regolatore di pressione:

Questa stufa è studiata per funzionare con bombole di gas Butano o Propano tra gli 11 Kg e i 15 Kg munite di un regolatore di pressione appropriato (vedi gas e pressione di utilizzo, alla pagina 3). Utilizzate solo il tipo di gas indicato dal fabbricante.

Per il montaggio del regolatore di pressione, seguire le indicazioni delle Istruzioni del regolatore di pressione stesso. Per collegare o sostituire la bombola, agire sempre in un luogo ben ventilato e mai in presenza di una fiamma, di una scintilla o di una fonte di calore.

C - 3 - Tubo del gas:

SVIZZERA:

Questa stufa deve essere utilizzata con un tubo DIN flessibile di qualità adeguata all'utilizzazione del butano o del propano.

La lunghezza dovrà essere di 0,50 m. Dovrà essere sostituito se è danneggiato o se presenta screpolature. Non tirare sul tubo e non forcerlo. Tenerlo lontano dai pezzi che possono diventare caldi.

Collegamento del tubo flessibile: per collegare il tubo sul raccordo d'entrata della stufa, stringere il dado con fermezza ma senza eccedere, con 2 chiavi appropriate:

- chiave del 14 per bloccare il raccordo d'entrata della stufa.
- chiave del 17 per avvitare il dado del tubo.

Collegare l'altra estremità sul raccordo di uscita del regolatore di pressione.

- La tenuta verrà verificata seguendo le istruzioni del paragrafo D-2.

Altri paesi:

La stufa possiede un'estremità di raccordo ad anello. Deve essere utilizzata con un tubo di gomma adatto all'utilizzazione del butano o del propano, e conforme alle normative nazionali in vigore (BS, UNI, JNE, ecc...).

La lunghezza dovrà essere di 0,50 m. Dovrà essere sostituito se è danneggiato o se presenta screpolature. Non tirare sul tubo e non forcerlo. Tenerlo lontano dai pezzi che possono diventare caldi.



- La tenuta verrà verificata seguendo le istruzioni del paragrafo D-2.

D - COLLEGAMENTO DELLA BOMBOLA DEL GAS

Se una bombola vuota è collegata alla stufa, leggere il paragrafo F - "Smontare o sostituire la bombola del gas".

Per installare o smontare una bombola del gas, agire sempre in un luogo ventilato e mai in presenza di una fiamma, di una fonte di calore o di una scintilla (sigaretta accesa, apparecchio elettrico ecc.).

- Aprire il retro della stufa (fig. 1 num. 3).

Nota: se la stufa è nuova, allentare le viti (4) di un quarto di giro, sollevare e togliere la piastra posteriore (3).

D - 1 - Montaggio della bombola del gas:

- Mettere la bombola del gas per terra, dietro alla stufa.
- Verificare se il rubinetto della bombola e/o la leva del regolatore di pressione è sulla posizione "chiuso".
- Avvitare o agganciare il regolatore di pressione sulla bombola o sul rubinetto della bombola del gas (fig. 3 lettera B)
- Installare la bombola sul retro dell'apparecchio. Verificare che il tubo:
 - passi effettivamente attraverso la staffa guida del tubo (fig. 2),
 - non tocchi i pannelli metallici dell'apparecchio.
- Verificare che il tubo si sviluppa normalmente, senza torsione o trazione.
- Rimettere a posto la piastra posteriore della stufa. (fig. 4 lettera A)

D - 2 - Tenuta:

In caso di fughe di gas, l'alimentazione della stufa deve essere interrotta con il rubinetto delle bombola del gas e/o la leva del regolatore di pressione.
Non cercare le fughe di gas con la fiamma, utilizzare un liquido rivelatore delle fughe di gas.

- Mettere del liquido rivelatore di fughe di gas sui raccordi bombola/regolatore di pressione/tubo/stufa.
- Aprire l'alimentazione del gas (rubinetto della bombola e/o leva del regolatore di pressione).
- Se si formano delle bolle, ciò significa che esistono fughe di gas.
- Per eliminare la fuga, stringere i dadi del tubo flessibile e/o i collari di fissaggio per tubo di gomma se esiste. Se un pezzo è difettoso, farlo sostituire. La stufa non deve essere messa in servizio finché la fuga di gas non è stata eliminata.
- Chiudere il rubinetto della bombola del gas.

Importante:

In caso di fuga o se si percepisce odore di gas, chiudere immediatamente il rubinetto della bombola e/o la leva del regolatore di pressione. Ventilare la stanza aprendo le finestre. Richiedere l'intervento di un tecnico specializzato per il controllo della stufa e il corretto collegamento della bombola.

Il controllo e la ricerca delle fughe di gas devono essere effettuati almeno una volta all'anno ed ogni volta che si cambia la bombola.

E - UTILIZZAZIONE

PRECAUZIONI PER L'USO:

NON installare la stufa vicino ad un muro, alle tende o vicino ad un divano o poltrona.
NON coprire la stufa con vestiti o altri oggetti.
NON spostare la stufa quando è in funzione.
La stufa deve **SEMPRE** essere rivolta verso il centro della stanza.
La stufa deve essere installata in un luogo asciutto.
La grata di protezione di questa stufa è prevista per evitare i rischi d'incendio o le ustioni, e non deve essere mai smontata - nemmeno parzialmente - in modo permanente.
LA GRATA NON PROTEGGE TOTALMENTE I BAMBINI O GLI INFERMI.
Dopo l'uso, chiudere il rubinetto della bombola e/o la manopola della bombola.

E - 1 - ACCENSIONE DELLA STUFA :

Nota: L'apertura e la chiusura del gas si fanno sulla bombola e/o sul regolatore di pressione.

L'azionamento della scintilla di accensione, del dispositivo di comando di arrivo del gas e la regolazione della potenza vengono effettuati dal quadro di controllo situato sull'apparecchio in alto a destra. (fig. 1 num. 1) e (fig. 5 lettera A, B)

- 1- Aprire il rubinetto della bombola e /o la leva del regolatore di pressione e verificare l'assenza di fughe di gas.
- 2- Mettere la manopola (A) sulla posizione (START) e abbassare la leva per 10 secondi per far arrivare il gas alla spia di sicurezza.(fig. 5).
- 3- Premere a fondo diverse volte il pulsante contrassegnato con una stella un fulmine stilizzato (☀) (B) a sinistra destinato ad accendere la fiamma, mantenendo la manopola (A) o il pulsante di comando (A) premuti per 10 secondi. La termocoppia viene attivata e la valvola di sicurezza non interrompe l'alimentazione del gas. Lasciare il pulsante A o la manopola A.
- 4- Verificare se l'apparecchio si è ben acceso. In caso contrario, ripetere l'operazione a partire dal punto 2.

Nota: Nel circuito del gas ci può essere dell'aria. Ciò impedisce l'accensione della stufa al primo tentativo. In questo caso bisogna ripetere diverse volte l'operazione finché la spia di sicurezza non si accende. Mentre la stufa funziona, la spia di sicurezza deve restare sempre accesa per garantire il corretto funzionamento dell'analizzatore di atmosfera.

Al momento della prima messa in servizio, far funzionare la stufa alla massima potenza per almeno 15 minuti per eliminare l'odore caratteristico dell'apparecchio nuovo dovuto alla presenza di sostanze di protezione applicate sui componenti. Durante questa operazione, arieggiare la stanza.

E - 2 - Regolazione della temperatura o della potenza (FIG. 5)

L'apparecchio è dotato di una manopola di comando che permette di regolare la potenza di riscaldamento.

Regolare la temperatura di riscaldamento posizionando il contrassegno della manopola tra (III) e (I)(3 posizioni: vedi fig. 5 - lettera A)

E - 3 - SPEGNERE LA STUFA :

- Chiudere il rubinetto della bombola e/o la leva del regolatore di pressione del gas.

QUESTA STUFA POSSIEDE UN DISPOSITIVO PER ANALIZZARE L'ATMOSFERA CHE SPENGE AUTOMATICAMENTE LA STUFA STESSA NEL CASO IN CUI NELLA STANZA LA PERCENTUALE DI DIOSSIDO DI CARBONIO (CO₂) FOSSE DIVENTATA TROPPO IMPORTANTE.

SE QUESTO È IL CASO, ARIEGGIARE LA STANZA, ALTRIMENTI LA STUFA NON POTRÀ ESSERE RIACCESA.

F - SMONTARE E SOSTITUIRE LA BOMBOLA DEL GAS

- Verificare che il rubinetto della bombola del gas e/o la leva del regolatore di pressione si trova sulla posizione chiuso.
- Aprire il retro della stufa (fig.4 lettera B) e togliere la bombola dal suo alloggiamento evitando di tirare o torcere il tubo flessibile.
- Scollegare il regolatore di pressione dalla bombola del gas.
- Procedere al montaggio della bombola nuova ed ai test di tenuta come indicato ai paragrafi D-1 e D-2.

G - STOCCAGGIO - MANUTENZIONE

1) Stufa

Quando non viene utilizzata, la stufa deve essere coperta e custodita in un luogo non polveroso.

- Pulire le macchie con acqua e sapone, quando la stufa è fredda. Asciugare con un panno.
- Non utilizzare materiali abrasivi che potrebbero danneggiare il rivestimento di vernice.
- Per gli interventi importanti, rivolgetevi al vostro rivenditore.

- L'apparecchio deve essere controllato periodicamente e almeno una volta all'anno, nonché ad ogni sostituzione della bombola del gas; in tale occasione occorre, in particolare, verificare le condizioni del tubo del gas.

2) Tubo tra il regolatore di pressione e la stufa

- **Controllare periodicamente e almeno una volta all'anno, nonché ad ogni sostituzione della bombola del gas, le condizioni del tubo del gas e sostituirlo in caso di danni o crepe.**
- Il tubo deve essere sostituito con un tubo nuovo della stessa lunghezza e di qualità equivalente.
- Il tubo deve essere sostituito secondo la periodicità indicata sul tubo stesso, e secondo i vari paesi.
- In Francia se la data di scadenza stampata sul tubo flessibile è trascorsa, bisogna sostituirlo con un tubo di gomma conforme alla Norma XP D 36-112.
- Seguire le indicazioni di montaggio fornite con questi nuovi insieme la cui lunghezza deve essere di 0,50 m, e la procedura indicata al paragrafo C - 2).
- Se prevedete di non utilizzare più la vostra stufa per un periodo prolungato, staccate la bombola del gas.

H - TUTELA DELL'AMBIENTE

Pensate a proteggere l'ambiente ! Il vostro apparecchio contiene materiali riciclabili o recuperabili. Depositatelo presso il servizio di raccolta degli scarti del vostro comune e differenziate gli imballaggi.

Anomalie / come porvi rimedio

Anomalie	Probabili cause / come porvi rimedio
Il bruciatore non si accende	<ul style="list-style-type: none">- Alimentazione del gas difettosa- Il regolatore di pressione non funziona- Verificare se nella bombola c'è ancora del gas
L'accensione del bruciatore è difettosa o il bruciatore si spegne	<ul style="list-style-type: none">- Verificare se nella bombola c'è ancora del gas- Verificare il collegamento del tubo- Prendere contatto con il Servizio Assistenza
Fiamme soffianti instabili	<ul style="list-style-type: none">- Bombola nuova. Lasciar funzionare la stufa ed il difetto sparirà- Prendere contatto con il Servizio Assistenza
La spia di sicurezza non si accende	<ul style="list-style-type: none">- Spia di sicurezza otturata- Prendere contatto con il Servizio Assistenza

IT

NOTA: a menos que se especifique de otro modo, los siguientes términos genéricos "aparato / unidad / producto / equipo / dispositivo" que aparecen en este manual de instrucciones se refieren todos al producto "BF 5000".

Gracias por escoger este calentador de llama azul Campingaz®.

A - CONSIGNAS GENERALES DE SEGURIDAD

- La utilización y el mantenimiento del aparato tienen que ser efectuados en conformidad con las reglamentaciones y normas vigentes.
- Leer estas instrucciones antes de utilizar su aparato.
- La estufa no debe utilizarse en:
 - Dormitorios
 - Cuartos de baño, aseo o ducha.
 - Sótanos.
 - Viviendas de gran altura.
 - Caravanas, autocaravanas o vehículos de turismo.
- Utilizar el aparato en habitaciones bien ventiladas.
- El aparato no debe utilizarse en los vehículos de turismo como en las caravanas y autocaravanas.
- El aparato no debe instalarse junto a paredes, mobiliario, colgaduras, cortinajes, ropas de cama y otros materiales inflamables. Para evitar riesgos de incendio, se prohíbe totalmente cubrir su aparato.
- El aparato tiene que dirigirse hacia el centro de la habitación.
- No utilice su aparato a menos de 50 cm de una pared o de un objeto combustible.
- No cubra ni bloquee los orificios de la toma de aire situada en la parte inferior, frontal o superior de la estufa
- No utilice la estufa sin haber montado las ruedas. El uso del dispositivo sin ruedas puede ser peligroso para las personas.

B - MONTAJE DE LAS RUEDAS

Montar las 4 ruedas en el fondo del aparato utilizando la llave prevista al efecto. Use una llave de 13mm, una llave de 7 mm y un destornillador de estrella (Véase la figura 1).

C - PUESTA EN SERVICIO

IMPORTANTE

Este manual de utilización tiene como objetivo permitirle a usted emplear correctamente y con toda seguridad su aparato Campingaz®.

Consulte el manual para familiarizarse con el aparato antes de conectar el depósito de gas.

Respete las instrucciones de este manual de utilización. La conexión de este aparato tiene que ser efectuada por medio de un regulador de presión y de un tubo flexible. Consulte a su proveedor.

No respetar estas instrucciones puede ser peligroso para el usuario y su entorno.

Conserve siempre este manual en un lugar seguro a fin de poder remitirse a éste en caso de que sea necesario. Este aparato se ha fabricado para funcionar con butano por medio de un regulador de presión y un tubo flexible apropiado.

Durante su utilización este aparato tiene que estar alejado de materiales inflamables.

No utilizar ningún aparato que tenga fugas, que funcione mal o que se encuentre deteriorado. Llevarlo a su revendedor, quien le indicará el servicio posventa más cercano.

Nunca modificar este aparato, ni utilizarlo para aplicaciones para las que no ha sido diseñado.

C - 1 - Ventilación del local:

Este aparato es una estufa por infrarrojos, destinada a ser utilizada en una habitación suficientemente ventilada. Una aeración correcta permite evacuar los productos de combustión y renovar el aire necesario para la combustión.

El aparato no debe ser instalado en una habitación cuyo volumen sea inferior a 82 m³ para los cuartos de estar y 41 m³ para las otras habitaciones.

La superficie de ventilación para la renovación de aire no tiene que ser inferior a los 103 cm² repartida de manera equitativa entre el nivel alto y bajo de la habitación.

Un dispositivo de seguridad corta la llegada del gas, apagando de esa manera el aparato si las condiciones normales de ventilación no se respetan.

C - 2 - Depósito de gas y regulador de presión:

Este aparato se ha desarrollado para funcionar con botellas de gas Butano o Propano de 11 Kg a 15 Kg provistas de un regulador de presión apropiado (ver gas y presiones de utilización página 3).

Sólo utilice el tipo de gas indicado por el fabricante.

Para el montaje del regulador de presión, seguir las indicaciones de las instrucciones para el empleo del descompresor de presión.

Para la conexión o el cambio del depósito, operar siempre en un lugar bien ventilado, y nunca en presencia de una llama, chispa o fuente de calor.

C - 3 - Tubo de gas:

Suiza:

Este aparato tiene que ser utilizado con un tubo DIN flexible de calidad adaptada a la utilización del butano o del propano.

Su longitud tendrá que ser de 0,5 m. Se tendrá que cambiar si está dañado o si presenta resquebrajaduras. No tirar el tubo o enrollarlo. Mantenerlo alejado de los elementos que puedan volverse calientes.

Conexión del tubo flexible : para conectar el tubo sobre el racor de entrada del aparato, apretar la tuerca del tubo firmemente pero sin exceso con 2 llaves apropiadas :

- llave de 14 para bloquear el racor de entrada del aparato.
- llave de 17 para atornillar la tuerca del tubo.

Conectar el otro extremo sobre el racor de salida del descompresor de presión.

- La estanqueidad se comprobará siguiendo las indicaciones del párrafo D-2.

Otros países:

El aparato está equipado de un extremo anillado. Tiene que ser utilizado con un tubo flexible de calidad adaptada a la utilización del butano o del propano, en conformidad con las reglamentaciones nacionales vigentes (BS, UNI, UNE, etc....)

Su longitud tendrá que ser de 0,5 m. Se tendrá que cambiar si está dañado o si presenta resquebrajaduras. No tirar el tubo o enrollarlo. Mantenerlo alejado de los partes que puedan volverse calientes.



- La estanqueidad se comprobará siguiendo las indicaciones del párrafo D-2.

D - CONEXION DEL DEPOSITO DE GAS

Si un depósito vacío está en su lugar, leer el párrafo F- "Desmontaje o cambio del depósito de gas".

Para la colocación o el desmontaje de un depósito de gas, operar siempre en un lugar ventilado y nunca en presencia de una llama, fuente de calor o chispa (cigarrillo, aparato eléctrico, etc.).

- Abrir la parte trasera del aparato. (fig.1 marca 3).

Nota: si el aparato es nuevo, aflojar los tornillos (4) un cuarto de giro, levantar y retirar la placa trasera (3).

D - 1 - Montaje del depósito de gas:

- Posicionar el depósito de gas en el suelo, detrás del aparato.

- Comprobar si el grifo del depósito y /o la manecilla del regulador de presión se encuentra en posición "cerrado".

- Atornillar o poner un trinquete al regulador de presión sobre el depósito o sobre el grifo del depósito de gas. (fig.3 marca B).

- Instale el cilindro en la parte posterior del aparato. Compruebe que la manguera:

- pasa realmente por el soporte de manguera (fig.2),
- no toca los paneles metálicos del aparato.

- Comprobar que el tubo se encuentre normalmente, sin torsión ni tracción.
- Volver a colocar la placa trasera del aparato. (fig.4 marca A)

D - 2 - Estanqueidad:

En caso de fuga, la alimentación de gas del aparato tiene que cortarse mediante el grifo del depósito de gas y/o la manecilla del regulador de presión.

No buscar las fugas con una llama, utilizar un líquido detector de fugas gaseosas.

- Poner líquido detector de fugas gaseosas en los racores depósito/regulador de presión/tubo/aparato.
- Abrir la llegada del gas (grifo del depósito y/o manecilla del regulador de presión).
- Si se forman burbujas significa que hay fuga de gas.
- Para suprimir la fuga, apretar las tuercas del tubo flexible y/o los collares de fijación para tubo flexible si éste existe. Si un elemento se encuentra defectuoso, sustituirlo. El aparato no debe ser puesto en servicio si la fuga no ha desaparecido.
- Cerrar el grifo del depósito de gas.

Importante:

En caso de fuga o de olor de gas, cerrar inmediatamente el grifo del depósito y/o la manecilla del descompresor de presión. Favorecer la aeración de la habitación abriendo las ventanas. Pedir la intervención de un técnico especializado para el control del aparato y la conexión correcta del depósito.

Hay que efectuar por lo menos una vez al año el control y la búsqueda de fugas, y cada vez que se hace un cambio del depósito de gas.

E - UTILIZACION

PRECAUCIONES DE EMPLEO:

NO instalar el aparato junto a una pared, cortinas o cerca de un sofá o sillón.
No cubrir el aparato con ropas u otros objetos.
No desplazar el aparato cuando se encuentre en funcionamiento.
SIEMPRE se tiene que dirigir el aparato hacia el centro de la habitación.
El aparato se tiene que colocar en un lugar seco.
La rejilla de protección de este aparato ha sido prevista para prevenir los riesgos de incendio o heridas por quemaduras y ninguna parte debe ser desmontada de manera permanente.
ESTA NO protege COMPLETAMENTE A LOS NI—OS O A LOS INVALIDOS.
Tras el uso, cierre la llave del cilindro y/o el botón de control del cilindro de gas.

E - 1 - ENCENDIDO DEL APARATO:

Nota: La abertura y el cierre del gas se hacen sobre el depósito y/o sobre el descompresor de presión. La chispa de encendido, el mando de llegada de gas y la regulación de la potencia se accionan en el panel de control situado en la parte superior derecha del aparato. (fig.1 marca 1) y (fig.5 marcas A, B)

- 1- Abrir el grifo del depósito y/o la manecilla del regulador de presión y comprobar la ausencia de fugas de gas.
- 2- Poner la manecilla (A) en la posición (START) y hundirla durante 10 segundos para hacer llegar el gas al piloto (fig. 5).
- 3- Hundir varias veces hasta el fondo el botón marcado con una relámpago estilizada (↗) (B) a la izquierda destinada a encender la llama, manteniendo la manecilla (A) o el botón de mando (A) hundido durante 10 segundos. El temporizador se activa y la válvula de seguridad no corta la llegada de gas. Soltar el botón A ó la manecilla A.
- 4- Comprobar si el aparato se encendió bien. Si no es así repetir la operación desde 2.

Nota: Puede existir aire en el circuito gas. Esto impide el encendido del aparato en la primera tentativa. En ese caso hay que repetir varias veces la operación de encendido hasta que el piloto de seguridad se encienda.

Durante el funcionamiento del aparato, el piloto de seguridad siempre tiene que permanecer encendido para garantizar el funcionamiento correcto del analizador de atmósfera.

En la primera puesta en servicio, hacer funcionar el aparato a la potencia máxima por lo menos durante unos 15 minutos a fin de eliminar el olor típico del nuevo aparato debido a la presencia de substancias de protección aplicadas en los componentes. Ventilación durante esta operación.

E - 2 - REGLAJE DE LA TEMPERATURA O DE LA POTENCIA (FIG. 5):

Su aparato está equipado con un botón de control que le permite ajustar la potencia calorífica.

Regular la temperatura de caldeo posicionando la marca de la manecilla entre (III) y (I) (3 posiciones: ver fig. 5 - marca A).

E - 3 - PARO DEL APARATO:

- Cerrar el grifo del depósito y/o la manecilla del descompresor de presión de gas.

ESTE APARATO ESTA EQUIPADO DE UN DISPOSITIVO ANALIZADOR DE ATMOSFERA QUE APAGA AUTOMATICAMENTE EL APARATO EN CASO DE QUE HUBIESE EN LA HABITACION UN PORCENTAJE DEMASIADO ELEVADO DE DIÓXIDO DE CARBONO (CO₂).

SI ESO SE PRODUJERA AIREAR BIEN LA HABITACION, DE NO SER ASI EL APARATO NO PODRA ENCENDERSE DE NUEVO.

F - DESMONTAJE O CAMBIO DEL DEPOSITO DE GAS

- Comprobar que el grifo del depósito de gas y/o la manecilla del regulador de presión se encuentre en posición cerrada.
- Abrir la parte trasera del aparato (fig.4 marca B) y retirar el depósito de su compartimiento evitando provocar una tracción o una torsión del tubo flexible.
- Desconectar el regulador de presión del depósito de gas.
- Proceder al montaje del nuevo depósito de gas y a la prueba de estanqueidad como se indica en los párrafos D-1 y D-2.

G - ALMACENAMIENTO - MANTENIMIENTO

1) Aparato

Cuando el aparato no se utiliza, se le tiene que cubrir y poner en un lugar no polvoriento.

- Limpiar las manchas con agua jabonosa cuando el aparato está frío. Limpiar con un trapo.
- No utilizar abrasivos que puedan dañar la pintura.
- Para las intervenciones importantes, sírvase dirigirse a su revendedor.

- Este dispositivo deberá ser revisado periódicamente, al menos una vez al año y cada vez que se cambie el tanque de gas. Al cambiarlo, particularmente deberá verificar el estado de la manguera de gas instalada.

2) Tubo entre el regulador de presión y el aparato

- Realice una verificación periódicamente, al menos una vez al año y cada vez que se cambie el tanque de gas, del estado de la manguera de gas instalada y reemplácela si muestra signos de daños o grietas.
- El tubo tiene que ser substituido por uno nuevo de igual longitud y calidad equivalente.
- El tubo tiene que ser substituido según la periodicidad indicada en la parte de abajo según los países.
- En Francia, si se alcanza la fecha de caducidad impresa en el tubo flexible éste tiene que ser substituido por un flexible en conformidad con la Norma XP D 36-112.

ES

- Seguir las indicaciones de montaje suministradas con esos nuevos conjuntos cuya longitud tiene que ser de 0,50 m, y la manera de proceder descrita en el párrafo C - 2).

- Si usted ha previsto ya no utilizar su aparato durante un largo período, desconectar el depósito de gas.

H - PROTECCIÓN DEL MEDIOAMBIENTE

¡Piense en la protección del medioambiente! Su aparato contiene materiales que pueden ser recuperados o reciclados. Entréguelos al servicio de recogida de residuos de su municipio y seleccione los materiales de embalaje.

ES

Anomalías / remedios

Anomalías	Causas probables / remedios
El quemador no se enciende	<ul style="list-style-type: none">- Mala llegada del gas- Regulador de presión no funciona- Comprobar si hay gas en el depósito
El quemador tiene fallos o se apaga	<ul style="list-style-type: none">- Comprobar si hay gas en el depósito- Comprobar la conexión del tubo- Ver el S.P.V.
Llamas soplantes inestables	<ul style="list-style-type: none">- Depósito nuevo. Dejar funcionar y el fallo desaparecerá- Ver el S.P.V.
El piloto no se enciende	<ul style="list-style-type: none">- Piloto tapado- Ver el S.P.V.

NOTA: Exceto se indicado de outro modo, os termos genéricos seguintes "aparelho / unidade (produto / equipamento / dispositivo" que aparecem neste manual de instruções referem-se todos ao produto "BF 5000".

Obrigado por ter comprado este Aquecedor de infravermelhos Campingaz®

A - INSTRUÇÕES GERAIS DE SEGURANÇA

- A utilização e a manutenção do aparelho devem ser efectuadas de acordo com as regulamentações e normas em vigor.
- Leia este manual de instruções antes de utilizar o aparelho.
- Esse produto (tratasse dos aquecedores) não deve ser utilizado em :
 - prédios altos de tipo torre
 - subsolo, cave, porão (não sei qual é a palavra mais indicada)
 - casa de banho
 - quartos
 - veículos de turismo de tipo caravanas e autocaravanas
- Utilize o aparelho unicamente em locais bem arejados.
- O aparelho não deve ser utilizado nos veículos de lazer de tipo caravana ou autocaravana.
- O aparelho não deve ser instalado perto de paredes, móveis, cortinados, cortinas, camas ou outros materiais inflamáveis. Para evitar o risco de incêndio, é rigorosamente proibido tapar o aparelho.
- O aparelho deve ser sempre dirigido para o centro da sala onde se encontra.
- Não utilizar o aparelho e menos de 50 cm de uma parede interior ou de um objecto inflamável.
- Não cubra ou bloqueie os orifícios de entrada de ar posicionada na parte inferior, na frente ou na parte superior do fogão.
- Não use o fogão sem ter equipado as rodas. A utilização do dispositivo sem rodas pode ser perigosa para as pessoas.

B - MONTAGEM DAS RODAS

É obrigatório encaixar as 4 rodas no fundo do dispositivo antes de utilizar o aparelho. Utilize uma chave inglesa de 13 mm, uma chave inglesa de 7 mm e uma chave de fendas (ver fig.1)

C - COLOCAÇÃO EM FUNCIONAMENTO

IMPORTANTE

O presente manual de instruções destina-se a permitir-lhe utilizar correctamente e com toda a segurança o seu aparelho Campingaz®.

Consulte o manual de instruções para se familiarizar com o aparelho antes de ligar a garrafa de gás.

Cumpra rigorosamente as instruções do presente manual de utilização.

A ligação deste aparelho deve ser efectuada através de um regulador de pressão e de um tubo flexível. Consulte o seu fornecedor.

O incumprimento das presentes instruções pode ser perigoso para o utilizador e as pessoas que o rodeiam. Conserve este manual em permanência num local seguro para poder consultá-lo em caso de necessidade. Quando fabricado, este aparelho é regulado para funcionar com gás butano, mediante um regulador de pressão e um tubo flexível adequados.

Durante a utilização, este aparelho deve ser mantido afastado de quaisquer materiais inflamáveis.

Não utilize um aparelho com uma fuga, que funcione mal ou que esteja deteriorado. Devolva-o ao seu vendedor, que lhe indicará o serviço pós-venda mais próximo. Nunca modifique este aparelho nem o utilize para aplicações para as quais não foi previsto.

C - 1 - Ventilação do local:

Este aparelho é um aquecedor de combustão infravermelho para ser utilizado em local suficientemente arejado. Uma ventilação adequada permite evacuar os produtos da combustão e renovar o ar necessário para a combustão.

O aparelho não deve ser instalado numa sala com um volume inferior a 82 m³, para as salas de estar, e 41 m³, para as outras divisões.

A superfície de ventilação para a renovação do ar não deve ser inferior a 103 cm² e deve estar repartida de forma equilibrada entre o nível superior e o nível inferior da sala.

Um dispositivo de segurança corta a entrada de gás, apagando o aparelho se as condições normais de ventilação não estiverem presentes.

C - 2 - Garrafa de gás e regulador de pressão:

Este aparelho foi concebido para funcionar com garrafas de gás butano ou propano de 11 a 15 Kg providas de um regulador adequado (ver gás e pressões de utilização, página 3). Utilize unicamente o tipo de gás indicado pelo fabricante.

Para a montagem do regulador de pressão, seguir as instruções do manual do regulador de pressão.

Para ligar ou substituir a garrafa, opere sempre num local bem arejado e nunca na presença de uma chama, fálscia ou fonte de calor.

C - 3 - Tubo de gás:

Suíça:

Este aparelho deve ser utilizado com um tubo DIN flexível de qualidade adequada à utilização de gás butano ou propano.

Deverá ter um comprimento de 0,5 m. Deverá ser mudado se estiver danificado ou apresentar fendas. Não puxe nem torça o tubo. Mantenha-o afastado das divisões que podem sobreaquecer.

Ligação do tubo flexível: para ligar o tubo à união de entrada do aparelho, aperte a porca do tubo com firmeza mas sem excesso, com 2 chaves adequadas:

- chave de 14 para bloquear a união de entrada do aparelho.
- chave de 17 para apertar a porca do tubo.

Ligue a outra extremidade à união de saída do regulador de pressão.



- A estanquidade deve ser verificada segundo as orientações do parágrafo D-2.

Outros países:

O aparelho está equipado com uma ponta anelada. Deve ser utilizado com um tubo flexível de qualidade adequada à utilização do gás butano ou propano, de acordo com as regulamentações nacionais em vigor (BS, UNI, UNE, etc.). Deverá ter um comprimento de 0,5 m e deverá ser mudado se estiver danificado ou apresentar fendas. Não puxe nem torça o tubo. Mantenha-o afastado das divisões que podem sobreaquecer.

- A estanquidade deve ser verificada segundo as orientações do parágrafo D-2.

D - LIGAÇÃO DA GARRAFA DE GÁS

Se o aparelho tiver uma garrafa vazia instalada, consulte o parágrafo F- "Desmontagem ou substituição da garrafa de gás".

Quando instalar ou desmontar uma garrafa de gás, opere sempre num local arejado e nunca na presença de uma chama, fonte de calor ou fálscia (cigarro, aparelho eléctrico, etc.).

- Abra a parte traseira do aparelho.(fig.1 marca 3)

Nota: se o aparelho for novo, desaperte os parafusos (4) de um quarto de rotação, levante e retire a placa de trás (3).

D - 1 - Montagem da garrafa de gás:

- Coloque a garrafa de gás no chão, atrás do aparelho.
- Verifique se a torneira da garrafa e/ou o manípulo do regulador de pressão estão na posição "fechada".
- Aperte ou engate o regulador de pressão na garrafa ou na torneira da garrafa de gás. (fig.3 marca B).
- Instalar o cilindro no fundo do aparelho.

Verifique que o tubo:

- passa efectivamente através do suporte guia do tubo
- não toca nos painéis de metal do aparelho
- Verifique se o tubo se desenvolve normalmente, sem torção nem tracção.
- Volte a colocar a placa traseira do aparelho. (fig.4 marca A)

D - 2 - Estanquidade:

Em caso de fuga, a alimentação de gás do aparelho deve ser cortada através da torneira da garrafa de gás e/ou do manípulo do regulador de pressão.

Não procure identificar fugas com uma chama, utilize um líquido detector de fugas de gás.

- Coloque líquido detector de fugas de gás nas uniões da garrafa/regulador de pressão/ tubo/ aparelho.
- Abra a entrada de gás (torneira da garrafa e/ou manípulo do regulador de pressão).
- A formação de bolhas significa que existem fugas de gás.
- Para suprimir a fuga, aperte as porcas do tubo flexível e/ou as braçadeiras de fixação para tubo flexível, se essas existirem. Qualquer peça defeituosa deve ser substituída. O aparelho não deve ser colocado em funcionamento antes da eliminação da fuga.
- Feche a torneira da garrafa de gás.

Importante: Em caso de fuga ou de cheiro a gás, feche imediatamente a torneira da garrafa e/ou o manípulo do regulador de pressão. Favoreça o arejamento da sala abrindo as janelas. Solicite a intervenção de um técnico especializado para controlar o aparelho e a correcta ligação da garrafa.

É necessário efectuar pelo menos uma vez por ano o controlo e a procura de fugas, e sempre que for substituída a garrafa de gás.

E - UTILIZAÇÃO

PRECAUÇÕES DE UTILIZAÇÃO:

NÃO instale o aparelho perto de uma parede, de cortinas, de um sofá ou de um cadeirão.

Não tape o aparelho com roupa ou outros objectos.

NÃO desloque o aparelho enquanto estiver a funcionar.

O aparelho deve SEMPRE ser dirigido para o centro da sala onde se encontra.

O aparelho deve ser colocado num lugar seco.

A grelha de protecção deste aparelho está prevista para prevenir os riscos de incêndio ou as feridas por queimaduras e nenhuma parte deve ser desmontada de forma permanente.

NÃO PROTEGE TOTALMENTE AS CRIANÇAS PEQUENAS OU OS ENFERMOS.

Depois de utilizar feche a torneira do cilindro e/ou o manípulo do cilindro de gás.

E - 1 - Ignição do aparelho:

Nota: A abertura e o fecho do gás são efectuados na garrafa e/ou no regulador de pressão.

A faísca de acendimento, o comando de chegada do gás e a regulação são accionados no painel de controlo situado em cima à direita do aparelho. (fig.1 marca 1) e (fig.5 marcas A, B)

- 1- Abrir a torneira da garrafa de gás e/ou o manípulo do regulador de pressão e verificar a ausência de fuga de gás.
- 2- Coloque o manípulo (A) na posição (start) e prema o manípulo durante 10 segundos para fazer chegar o gás ao pavio.(fig. 5)
- 3- Prema ao máximo várias vezes o botão com o símbolo de uma relâmpago (⚡) (B), do lado esquerdo, para acender a chama, mantendo simultaneamente o manípulo (A) ou o botão de comando (A) premido durante 10 segundos. O termpoar activa-se e a válvula de segurança não corta a entrada do gás.
Solte o botão A ou o manípulo A.

- 4- Verificar se o aparelho se acendeu correctamente. Se não for o caso, repetir a operação a partir do 2.

Nota: O circuito de gás pode conter ar, o que impede o acendimento do aparelho na primeira tentativa. Nesse caso, é necessário repetir várias vezes a operação de acendimento até que o pavio de segurança se acenda. Durante o funcionamento do aparelho, o pavio de segurança deve permanecer sempre aceso para garantir o funcionamento correcto do analisador atmosférico.

**Na primeira colocação em funcionamento, faça funcionar o aparelho na potência máxima durante pelo menos 15 minutos para eliminar o cheiro típico do aparelho novo, devido à presença de substâncias de protecção aplicadas sobre os componentes.
Mantenha a sala arejada durante essa operação.**

E - 2 - REGULAÇÃO DA TEMPERATURA OU DA POTÊNCIA (fig. 5):

O seu aparelho está equipado com um manípulo de controlo que permite ajustar a energia de aquecimento.

Regule a temperatura de aquecimento posicionando a marca do manípulo entre (III) e (I) (3 posições: ver fig. 5 marca A)

E - 3 - Paragem do aparelho:

- Feche a torneira da garrafa e/ou o manípulo do regulador de pressão.

ESTE APARELHO ESTÁ EQUIPADO COM UM DISPOSITIVO ANALISADOR ATMOSFÉRICO QUE APAGA AUTOMATICAMENTE O APARELHO EM CASO DE PRESENÇA NA SALA DE UMA PERCENTAGEM DEMASIADO ELEVADA DE DIOXIDO DE CARBONO (Co2).

SE FOR O CASO, AREJAR BEM A SALA, SENÃO O APARELHO NÃO PODERÁ SER ACESO DE NOVO.

F - DESMONTAGEM OU SUBSTITUIÇÃO DA GARRAFA DE GÁS

- Verifique se a torneira da garrafa de gás e/ou o manípulo do regulador de pressão estão na posição fechada.
- Abra à parte traseira do aparelho (fig.4 marca B) e retire a garrafa do seu compartimento, evitando provocar uma tracção ou uma torção do tubo flexível.
- Desligue o regulador de pressão da garrafa de gás.
- Monte a nova garrafa de gás e verifique a estanquidade como indicado nos parágrafos D-1 e D-2

G - ARRUMAÇÃO - MANUTENÇÃO

1) Aparelho

Quando não for utilizado, o aparelho deve ser tapado e guardado num local isento de poeira.

- Retire as nódoas com água e sabão, quando o aparelho estiver frio. Seque com um pano.

- Não utilize produtos abrasivos, que podem danificar a tinta do aparelho.

- Para as intervenções importantes, dirija-se ao seu vendedor.

- **O equipamento deve ser verificado periodicamente, pelo menos uma vez por ano e sempre que proceder à substituição da garrafa de gás. Em especial, o estado do tubo de gás instalado deve ser verificado nesse momento.**

2) Tubo entre o regulador de pressão e o aparelho

- **Deve verificar periodicamente, pelo menos uma vez por ano e sempre que garrafa de gás seja substituída, o estado do tubo de gás instalado e substitua-o se apresentar quaisquer sinais de dano ou quaisquer ruturas.**

- O tubo deve ser substituído por um novo tubo do mesmo

comprimento e de qualidade equivalente.

- O tubo deve ser substituído segundo a periodicidade indicada no mesmo, em conforme os países.
- Em França, se a data de limite de validade impressa no tubo flexível for atingida, deve ser substituído por outro tubo flexível, de acordo com a Norma XP D 36-112.
- Siga as indicações de montagem fornecidas com esses novos conjuntos, cujo comprimento deve ser de 0,50 m; consulte as instruções do parágrafo C - 2.
- Se previu não utilizar o seu aparelho durante um longo período, desligue a garrafa de gás.

H - PROTECÇÃO DO MEIO-AMBIENTE

Pense na protecção do meio-ambiente! O seu aparelho contém materiais que podem ser recuperados ou reciclados. Entregue-o Ecocentro da sua zona e separe os materiais da embalagem.

Anomalias / resolução

Anomalias	Causas prováveis / resolução
O queimador não se acende	<ul style="list-style-type: none"> - Entrada de gás defeituosa - O regulador de pressão não funciona - Verifique se a garrafa contém gás
O queimador tem falhas ou apaga-se	<ul style="list-style-type: none"> - Verifique se a garrafa contém gás - Verifique a ligação do tubo - Contacte o serviço pós-venda
Chamas instáveis	<ul style="list-style-type: none"> - Depósito novo. Deixe funcionar e o defeito desaparecerá - Contacte o serviço pós-venda
O pavio não se acende	<ul style="list-style-type: none"> - Pavio entupido - Contacte o serviço pós-venda