
ES

Corberó

CCH900PXG

**INSTRUCCIONES DE
INSTALACIÓN Y
FUNCIONAMIENTO DEL HORNO
PIROLÍTICO EMPOTRADO**

Estimado cliente:

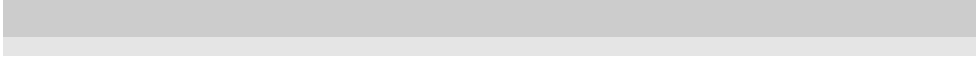
Nuestro objetivo es ofrecer productos de calidad que superen sus expectativas; por ello, le ofrecemos productos fabricados en instalaciones modernas, sometidos cuidadosa y especialmente a pruebas de calidad.

Hemos elaborado este manual para ayudarle a utilizar de manera segura y con la máxima eficacia este aparato fabricado con la última tecnología.

Le recomendamos que antes de utilizar el horno, lea detenidamente esta guía que incluye la información básica para su instalación correcta y segura, además del mantenimiento y su forma de uso. Contacte con el servicio técnico autorizado más próximo a su domicilio para el montaje del mismo.

Este manual está sujeto a modificaciones por errores tipográficos o de redacción.





Índice

- 1- Presentación y tamaño del producto**
- 2- Advertencias**
- 3- Preparación para la instalación y el uso**
- 4- Uso del horno**
- 5- Limpieza y mantenimiento del horno**
- 6- Servicio técnico y transporte**



APARTADO 1: PRESENTACIÓN Y TAMAÑO DEL PRODUCTO

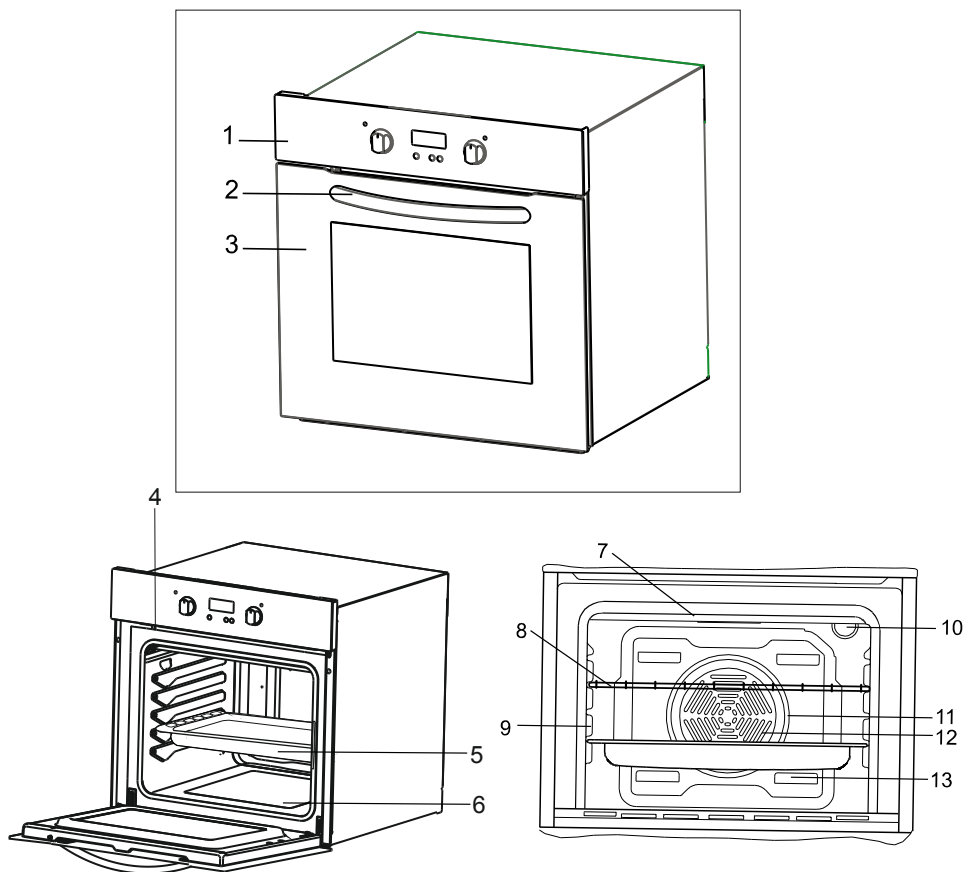


Ilustración 1

LISTA DE COMPONENTES:

- | | |
|---|--|
| 1- Panel de mandos | 8- Parrilla |
| 2- Tirador | 9- Estantes |
| 3- Puerta del Horno | 10- Luz del Horno |
| 4- Bloqueo de la Puerta | 11- Turboresistencia del Horno
(detrás de la placa) |
| 5- Bandeja | 12- Ventilador (detrás de la placa) |
| 6- Resistencia Inferior del Horno
(detrás de la placa) | 13- Rejillas de Salida de Aire |
| 7- Resistencia Superior del Horno
(detrás de la placa) | |

2. ADVERTENCIAS DE SEGURIDAD

LEA ESTE MANUAL DETENIDA Y COMPLETAMENTE ANTES DE UTILIZAR LA COCINA;
GUÁRDELO PARA CONSULTARLO CUANDO SEA NECESARIO.
ESTE MANUAL SE HA REDACTADO PARA MÁS DE UN MODELO. SU COCINA PODRÍA NO
TENER ALGUNAS DE LAS FUNCIONES EXPLICADAS EN ÉL. PRESTE ATENCIÓN A LAS
EXPLICAICONES QUE TENGAN ILUSTRACIONES MIENTRAS ESTÉ LEYENDO EL MANUAL DE
INSTRUCCIONES.

Advertencias Generales de Seguridad

- Este aparato lo pueden utilizar niños mayores de 8 años, personas con discapacidades mentales, físicas y sensoriales, e incluso personas con falta de experiencia/conocimiento, siempre y cuando se les vigile o instruya en el uso del mismo, de modo seguro y que entiendan los riesgos implicados. Los niños no deben jugar con el aparato. Los niños no deberán limpiar ni realizar el mantenimiento del mismo sin vigilancia.
- ADVERTENCIA: El aparato se calienta durante su uso, así como también se calientan sus partes accesibles. Debe tenerse cuidado de no tocar los calentadores. Mantenga alejados a los menores de 8 años, a menos que los vigile constantemente.
- ADVERTENCIA: Riesgo de incendio: no guarde cosas sobre la superficie de cocción.
- ADVERTENCIA: En caso de que la superficie esté agrietada, apague el aparato para evitar la posibilidad de una descarga eléctrica.
- El aparato no está diseñado para funcionar mediante temporizadores externos ni sistemas de control a distancia.
- El aparato se calienta durante su uso. Debe tenerse cuidado de no tocar los calentadores del interior del horno.



- Los mangos sostenidos por poco tiempo se pueden calentar durante el uso.
- No utilice detergentes abrasivos ni estropajos de metal para limpiar el vidrio de la puerta del horno ni ninguna otra superficie del horno, pues se puede rayar, y con ello puede dar lugar a la rotura del mismo.
- No utilice aparatos de vapor para la limpieza del aparato.
- **ADVERTENCIA:** Asegúrese de que el aparato esté apagado antes de cambiar la bombilla; con ello evitará la posibilidad de cualquier descarga eléctrica.
- **ATENCIÓN:** Cuando el gratinador o el grill estén usándose, es posible que las piezas estén calientes.

Los niños pequeños deben mantenerse alejados.

~~Ö^à^! Á a&Á å æ Á æ Á ã: æ Á Á&&^• [!ã • Á Ç • cæ ç • ËÄ !^ã]æ Á Á^ { | • Dã ~ !æ ç ÁæÁã] ã: æÁ ã [òã&Ä~~

- El aparato se fabrica de acuerdo con las normas locales e internacionales, así como con los reglamentos aplicables.
- Los trabajos de mantenimiento y reparación deben ser realizados únicamente por técnicos de mantenimiento autorizados. Podría correr riesgos si realiza la instalación o reparación una persona que no pertenezca al servicio técnico oficial. Es peligroso alterar o modificar las características del aparato en modo alguno.
- Antes de instalar la encimera, asegúrese de que sean compatibles las condiciones de la instalación del gas (tipo de gas, presión del gas, o tensión y frecuencia eléctrica), así como los ajustes del aparato. En la etiqueta correspondiente aparecen indicados los valores de ajuste del aparato.
- **ATENCIÓN:** Este producto está destinado únicamente al uso doméstico en interiores, no debiendo utilizarse para ningún otro propósito ni ninguna otra aplicación, como un uso no doméstico o su uso en un entorno comercial.
- No trate de levantar o mover el aparato tirando del asa de la puerta.
- Se han tomado todas las medidas posibles para garantizar su seguridad. El vidrio puede romperse; tenga cuidado al limpiarlo para no rallarlo. No golpee el vidrio con los accesorios.
- Asegúrese de que el cable de corriente no se dañe ni retuerza durante la instalación. Si el cable de corriente está dañado, debe acudir al fabricante, distribuidor, servicio técnico o similares personas capacitadas, para poder reemplazarlo y evitar así cualquier peligro.
- Cuando la puerta delantera está abierta, no permita que los niños se suban a la puerta o se sienten sobre ella.

Advertencias sobre la Instalación

- No utilice el horno hasta que esté totalmente instalado.
- La instalación y la puesta en marcha de este aparato debe realizarla un técnico autorizado. El fabricante no se responsabiliza de ningún daño provocado por una instalación incorrecta o llevada a cabo por personal no autorizado.



- Al desembalar el aparato, asegúrese de que no se haya dañado durante el transporte. En caso de que encuentre un defecto, no utilice el aparato y póngase en contacto con el servicio de asistencia técnica autorizado. Los materiales utilizados para el embalaje (nylon, grapas, corchos, etc...) pueden ser perjudiciales para los niños; por tanto, deben recogerse y desecharse de inmediato.

- Proteja el aparato de los efectos atmosféricos. No lo exponga a los efectos del sol, la lluvia, la nieve, el polvo, etc.

- Los muebles y materiales anexos al aparato deberán estar preparados para soportar temperaturas mínimas de 100°C.

Durante el uso

- Cuando utilice el horno por primera vez, habrá un cierto olor producido por los materiales aislantes y calentadores. Por esta razón, y antes de usar el horno, hágalo funcionar en vacío y a máxima temperatura durante 45 minutos. Al mismo tiempo, necesita ventilar correctamente el lugar donde se encuentra instalado el horno.

- Tanto las partes internas como externas del horno se calientan durante su uso. Dé siempre un paso atrás cuando abra la puerta del horno, a fin de permitir que salga cualquier acumulación de vapor o calor. Existe el riesgo de quemaduras.

- No coloque materiales inflamables ni combustibles en, ni cerca de, el aparato cuando lo esté utilizando.

- Utilice siempre guantes de horno para quitar y volver a colocar los alimentos en el mismo.

- No deje el aparato sin vigilancia cuando esté cocinando con grasas sólidas o aceites. Pueden prenderse fuego por el calor extremo. Nunca vierta agua sobre llamas causadas por aceites o grasas. Tape la olla o la sartén con su tapa para detener las llamas provocadas en esta situación y apague el fuego.

- Desenchufe el aparato si no va a utilizarlo durante un periodo prolongado de tiempo. Mantenga apagado el mando principal. Cuando no vaya a usar el aparato, mantenga cerrada la llave de paso del gas.

- Asegúrese de que los mandos de la cocina estén siempre en la posición "0" (apagado) cuando no la esté utilizando.

- Las bandejas se inclinan al tirar de ellas. Tenga cuidado de no derramar los líquidos calientes.

- Cuando la puerta o el cajón del horno estén abiertos, no introduzca nada en ellos. Puede desequilibrar el aparato o romper la tapa.

- No introduzca objetos pesados ni inflamables (p. ej. nylon, bolsas de plástico, papel, ropa, etc.) dentro del cajón inferior. Esto incluye recipientes con accesorios de plástico (por ejemplo, asas).

- No cuelque toallas, paños ni trapos en el aparato ni en sus tiradores.

Durante la limpieza y el mantenimiento

- Apague siempre el aparato antes de limpiarlo o realizar cualquier tarea de mantenimiento. Podrá hacerlo tras apagar el aparato, o desconectar éste de la corriente.

- No quite las perillas de los mandos para limpiar la banda frontal.

POR EFICIENCIA Y SEGURIDAD DEL APARATO, LE RECOMENDAMOS QUE SIEMPRE UTILICE PIEZAS DE REPUESTO ORIGINALES Y QUE EN CASO DE NECESIDAD SÓLO SE PONGA EN CONTACTO CON UN SERVICIO DE ASISTENCIA TÉCNICA AUTORIZADO.

APARTADO 3: PREPARACIÓN PARA LA INSTALACIÓN Y EL USO

Este moderno, práctico y funcional horno se ha fabricado con piezas y materiales de la mayor calidad y satisfará sus necesidades en todos los aspectos. Asegúrese de leer este manual para obtener los mejores resultados y no tener ningún problema en el futuro. La información dada a continuación contiene las reglas necesarias para colocar el aparato y realizar las tareas de mantenimiento correctamente. Estas reglas deberán ser leídas sin falta, especialmente por parte de los técnicos que colocarán el aparato.

¡CONTACTE CON EL SERVICIO TÉCNICO AUTORIZADO PARA LA INSTALACIÓN DEL HORNO!

3.1. ELECCIÓN DEL LUGAR PARA EL HORNO

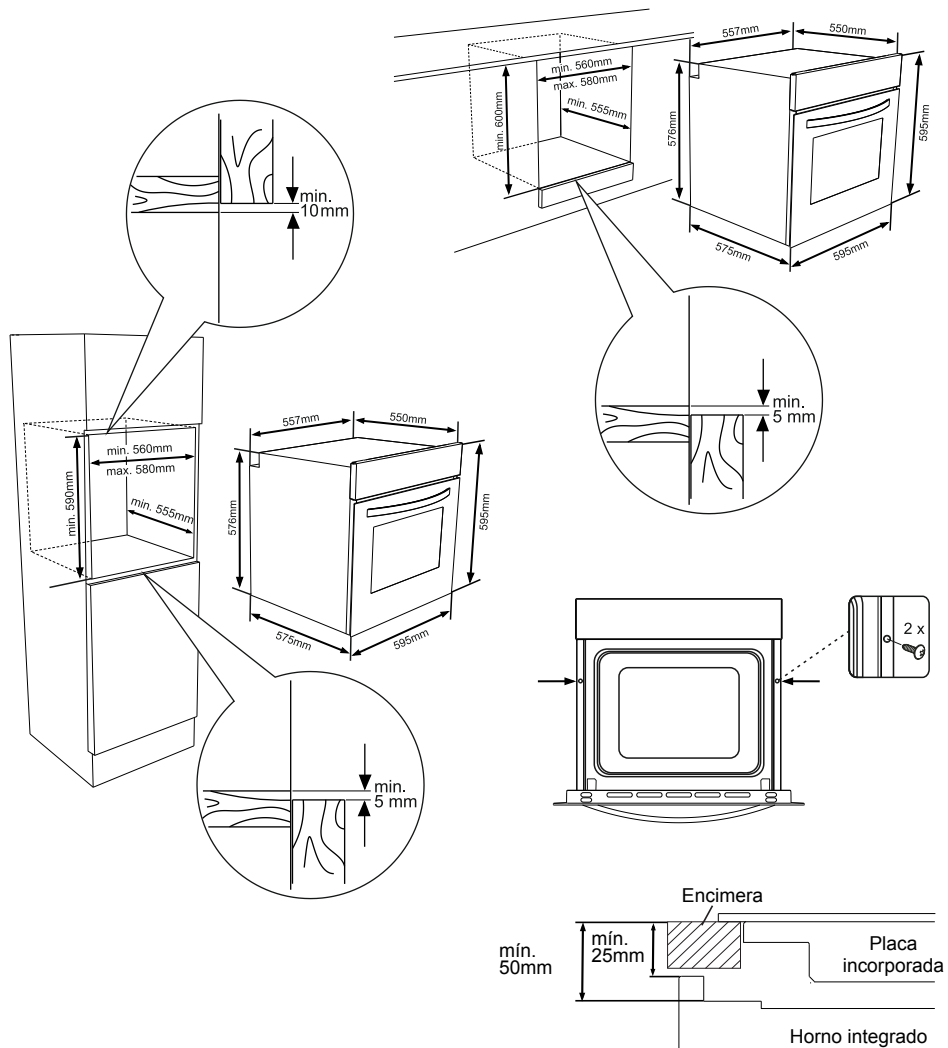
Deben considerarse diversos aspectos a la hora de elegir un lugar para el horno. Asegúrese de tener en cuenta las recomendaciones que daremos a continuación para evitar problemas y cualquier situación peligrosa que pudiera ocasionarse.

- Cuando elija un lugar para el horno, debe prestarse atención de que no haya cerca materiales inflamables o combustibles, tales como cortinas, hule, etc., que pueden prender fuego rápidamente.
- Los muebles anexos al horno deben estar fabricados con materiales resistentes a temperaturas que superen los 50 °C.

Las dimensiones y el material del mueble donde se instale el horno deben ser los adecuados, y resistente a los aumentos de la temperatura. Para realizar una instalación correcta, se debe evitar el contacto con partes eléctricas o aisladas. Las partes aisladas se deben colocar de tal manera que no se puedan quitar utilizando ningún tipo de herramienta. No se recomienda instalar el aparato cerca de un frigorífico o de un congelador. De lo contrario, se verá afectado el funcionamiento de los aparatos antes mencionados debido al calor que emana el horno. Después de sacar el horno de su envoltorio, asegúrese de que no esté dañado. Si cree que el aparato tiene cualquier daño, no lo utilice y contacte con el servicio técnico autorizado de inmediato.



3.2. INSTALACIÓN DEL HORNO EMPOTRADO



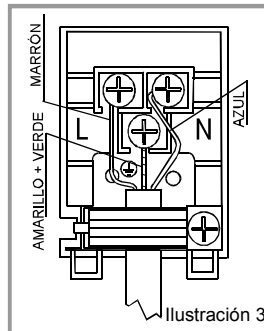
Introduzca el horno en el mueble empujándolo hacia dentro. Abra la puerta del horno e inserte 2 tornillos en los agujeros situados en el marco del horno. Apriete los tornillos cuando el marco del horno entre en contacto con la superficie de madera del armario.

Si el horno se instala bajo una placa, la distancia entre la encimera y el panel superior del horno debe ser de 50mm como mínimo y la distancia entre la encimera y la parte superior del panel de control debe ser de 25mm como mínimo.


3.3. CABLEADO Y SEGURIDAD DEL HORNO EMPOTRADO

En el momento de realizar el cableado se deben cumplir las siguientes instrucciones:

- El cable de toma a tierra debe estar conectado con el tornillo con la marca de conexión a tierra. La conexión del cable debe ser como se muestra en la Ilustración 3. Si en el lugar de la instalación no hay toma de tierra que cumpla con la normativa, llame al servicio técnico autorizado de inmediato. Hay que instalar un seccionador omnipolar en el interior del circuito de alimentación con una abertura del contacto de al menos 3 mm (nominal 20 A, de tipo de retardo funcionamiento).
- La toma a tierra debe estar cerca del aparato. No utilice nunca un cable extensor.
- El cable de corriente no debe estar en contacto con la superficie caliente del aparato.
- Si se daña el cable de corriente, contacte con el servicio técnico autorizado. Sólo el servicio técnico autorizado puede cambiar el cable de corriente.
- El servicio técnico autorizado debe realizar el cableado del aparato. Se debe utilizar un cable de corriente H050VV-F.
- Si el cableado es defectuoso, puede dañar el aparato. Dicho daño no se encuentra cubierto por la garantía.
- El aparato está diseñado para conectarlo a una corriente de 220-240V~. Si ésta fuera diferente al valor dado, llame al servicio técnico autorizado de inmediato.



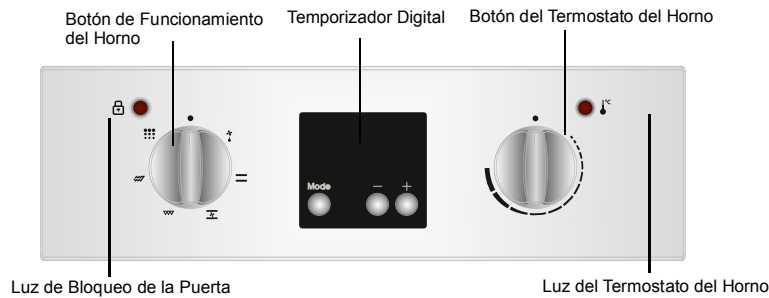
3.4. AVISOS DE SEGURIDAD Y PRECAUCIONES GENERALES

- Este aparato se fabrica conforme a las instrucciones de seguridad pertinentes y relacionadas con aparatos eléctricos. Sólo los técnicos del servicio de asistencia técnica autorizados por el fabricante podrán realizar las tareas de mantenimiento y reparación. Realizar la instalación y las reparaciones sin cumplir las normas puede ser peligroso.
 - Cuando el aparato esté funcionando, la superficie externa se calentará. Los elementos que calientan la superficie interna del horno y el vapor estarán muy calientes. Estas secciones mantendrán el calor durante un cierto tiempo aunque el aparato esté apagado. Nunca toque las superficies calientes. Mantenga alejados a los niños.
 - Para cocinar en el horno, se deben ajustar los botones de ajuste de temperatura y funcionamiento de horno y se debe programar el temporizador. De lo contrario, el horno no funcionará.
 - Cuando la puerta del horno esté abierta o la bandeja esté extraída, no coloque nada encima de ellas. Puede afectar al equilibrio del aparato o romper la puerta.
 - Desenchufe el aparato cuando esté funcionando.
 - Proteja el aparato de los efectos atmosféricos. No lo deje bajo el sol, lluvia, nieve, suciedad, etc.
-
- 

APARTADO 4: USO DEL HORNO

4.1 PANELES DE MANDOS

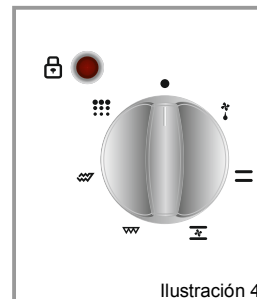
Horno Empotrado



4.2. USO DEL HORNO

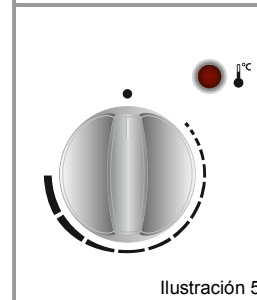
Botón Funcionamiento del Horno:

Para seleccionar las funciones del horno (ilustración 4) que se explican en el próximo apartado y en la tabla 1, ajuste a la vez el botón de selección de función y del termostato del horno a la temperatura que desee. De lo contrario, la etapa de función que seleccione no funcionará.



Botón del Termostato del Horno:

Para seleccionar el botón de funcionamiento del horno. En la pantalla se muestra la temperatura ajustada. Cuando la temperatura en el interior del horno alcance el valor fijado, el termostato cortará el circuito y la luz del mismo se apagará. Cuando la temperatura se encuentre por debajo del valor fijado, el termostato y la luz del termostato se encenderán nuevamente.



4.3. USO DEL BOTÓN DE CONTROL DE FUNCIONES DEL HORNO

Las funciones que se explican a continuación están disponibles según el modelo de producto.



Función de descongelación :



Para comenzar con el proceso de descongelación, coloque la comida congelada en el horno y ponga el botón en la marca indicada. Esta función no cocina ni hornea la comida, sólo ayuda a descongelarla en un corto período de tiempo. Coloque la comida que desee descongelar en el estante metálico pondrá en el tercer estante desde abajo hacia arriba (ilustración 6). Para recoger el agua acumulada por la descongelación, coloque una bandeja de horno en el estante inferior.

Ilustración 6

Función del calentador superior-inferior (cocción estática) :

En este tipo de cocción que se conoce como el método tradicional, el calor se emana equitativamente desde las resistencias inferiores y superiores al horno, asegurando una cocción uniforme de la parte superior e inferior del alimento que esté cocinando. Ajuste el botón del termostato del horno a la temperatura recomendada en la tabla de cocción para el tipo de cocción que desee realizar. Se recomienda precalentar el horno durante 10 minutos aproximadamente. Coloque la comida en un recipiente adecuado y déjela que se cocine durante el tiempo recomendado. Esta posición es una de las funciones principales para hacer **pasteles, bizcochos, dulces, pasta horneada, lasaña, o pizza.**

Cuando finalice la cocción u horneado, apague el botón de control de funciones del horno y el botón del termostato y cancele el programa del temporizador, en caso de estar disponible. Saque la comida del horno y colóquela en un lugar seguro. Asegúrese de que el horno se enfríe por completo, dejando la puerta del mismo abierta. **Debido a que el horno estará caliente, manténgase alejado del mismo y mantenga a los niños alejados.**



Función del calentador inferior y del turboventilador:

Ésta es la posición en la cual el motor y las paletas del extractor hacen circular el aire que proviene de los calentadores superiores e inferiores.

Ajuste el botón del termostato del horno a la temperatura recomendada en la tabla de cocción para el tipo de cocción que desea realizar. Gire el botón del horno para que apunte al

símbolo de esta función, ajuste el temporizador al tiempo recomendado para la cocción y precaliente el horno durante 10 minutos aproximadamente. Coloque la comida en un recipiente adecuado, e introdúzcala en el horno para iniciar la cocción. En esta posición, por lo general, se hornean muy bien los pasteles. Todas las partes de los alimentos se cocinarán de manera uniforme en esta posición. **Adecuado para cocinar con una bandeja.**

Cuando finalice la cocción u horneado, apague el botón de control de funciones del horno y el de temperatura y cancele el temporizador, en caso de estar disponible. Saque la comida del horno y colóquela en un lugar seguro. Asegúrese de que el horno se enfríe por completo, dejando la puerta del mismo abierta. Debido a que el horno estará caliente, manténgase alejado del mismo y mantenga a los niños alejados.



Funciones de Parrilla y de Asado de Pollos :

Esta función se utiliza para hacer platos a la parrilla, asar pollos y rusti!. Para cocinar a la parrilla, coloque los alimentos en la parrilla e introdúzcala en el estante más alto. Después de colocar la bandeja del horno en el 3er estante, puede comenzar con el asado. La bandeja que se coloque en el 3er estante recogerá la grasa que caiga de los alimentos. **La puerta del horno debe estar cerrada y la temperatura se debe ajustar a 190°.**

Gire el botón del termostato del horno para que apunte a este valor de temperatura. Después de precalentar el horno durante 5 minutos, coloque los alimentos en él.

Cuando finalice la cocción, apague el botón de control de funciones del horno y el del termostato; cancele el temporizador, en caso de estar disponible. Saque la comida del horno y colóquela en un lugar seguro. Asegúrese de que el horno se enfríe por completo, dejando la puerta del mismo abierta. **Debido a que el horno estará caliente, manténgase alejado del horno y mantenga a los niños alejados.**



Función del calentador superior, de asar a la parrilla y de asar pollos :

Esta función se utiliza para asar más rápido y superficies más grandes, asar pollos y rustir (asar con el pincho giratorio). Para rustir/asar, utilice el pincho (ilustración 14). Para cocinar a la parrilla, coloque los alimentos en la parrilla e introdúzcala en el estante más alto. Después de colocar la bandeja del horno en el 3er estante, puede comenzar con el asado. La bandeja que se coloque en el 3er estante recogerá la grasa que caiga de los alimentos. **La puerta del horno debe estar cerrada y la temperatura se debe ajustar a 190°.**

Gire el botón del termostato del horno para que apunte a este valor de temperatura. Después de precalentar el horno durante 5 minutos, coloque los alimentos en el horno.

Cuando finalice la cocción u horneado, apague el botón de control de funciones del horno y el del termostato; cancele el temporizador, en caso de estar disponible. Saque la comida del horno y colóquela en un lugar seguro. Asegúrese de que el horno se enfríe por completo, dejando la puerta del mismo abierta.

Debido a que el horno estará caliente, manténgase alejado del mismo y mantenga a los niños alejados



Función de limpieza pirolítica

- **Antes de activar la función de limpieza pirolítica, elimine cualquier derrame excesivo y asegúrese de que el horno está vacío.** No deje nada dentro del horno (por ejemplo, sartenes, parrillas, bandeja de hornear, grasera, etc), ya que en gran medida podría dañarlos.
- Antes de activar la función de limpieza pirolítica, retire las parrillas del horno y los soportes.
- Asegúrese de que la puerta del horno esté cerrada antes de activar la función de limpieza pirolítica.
- Cuando la función de limpieza pirolítica esté en marcha, es recomendable no usar una placa de cocción si se monta encima del horno. Esto podría causar un sobrecalentamiento y daños a ambos aparatos.
- Durante el ciclo de limpieza pirolítica la puerta del horno se calienta. Los niños deben mantenerse alejados hasta que se haya enfriado.

Al final del proceso de limpieza pirolítica, la pantalla muestra la hora del día. La puerta del horno quedará bloqueada cuando se ponga en marcha la función pirolítica.

La duración es de 90 minutos piro y no se puede cambiar.



Limpieza pirolítica

La cavidad del horno está recubierta con un esmalte especial resistente a altas temperaturas. Durante la limpieza pirolítica, la temperatura interior del horno puede alcanzar unos 475°C hace residuos de la quemadura de alimentos. Para su seguridad, durante la limpieza pirolítica, la puerta del horno se bloquea automáticamente.

Después de la finalización de la limpieza, la puerta del horno se bloqueará hasta que la cavidad del horno se haya enfriado.

El ventilador refrigerador funciona durante la cocción para quitar todos los restos de comida con una esponja húmeda.

Se aconseja secar el horno con una esponja húmeda con agua caliente después de cada ciclo de limpieza pirolítica

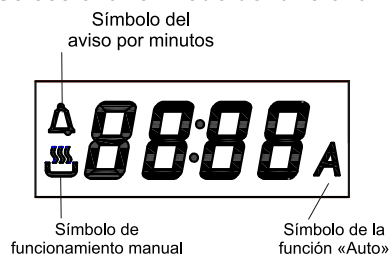
Durante la limpieza pirolítica, se notará algún olor debido a la destrucción de los restos de comida, es normal.

Durante la limpieza pirolítica, la habitación donde el horno está instalado debe estar suficientemente ventilada.

4.4 USO DE LA PARTE DEL HORNO

Ajuste y uso del programador/temporizador del horno

Seleccionar el modo de funcionamiento manual



Después de conectar el aparato al suministro eléctrico por primera vez, los números en la pantalla del temporizador parpadearán. Antes de poder seleccionar una función de cocción o de ajustar una temperatura, debe configurar el aparato al modo de «funcionamiento manual». Para seleccionar el modo de funcionamiento manual, pulse los botones «menos» o «más» en el panel de control mientras el interruptor de función del horno está en la posición «0»

Ajustar la hora del día

Después de configurar el horno para el funcionamiento manual, debe también ajustar la hora. Use los botones «menos» y «más» para ajustar el tiempo que aparece en la pantalla.

Después de poner la hora correcta en la pantalla, suelte los botones «menos» y «más». Después de 5 segundos, la hora se fijará en la pantalla y podrá usar el horno.

Configurar la función de aviso por minutos

Puede configurar el avisador por minutos en cualquier momento, sin importar si se ha seleccionado una función del horno. Puede ajustar un período de tiempo usando el avisador por minutos y sonará una alarma cuando este periodo de tiempo haya transcurrido.

Pulse el botón de «modo» una vez, la pantalla mostrará un valor de 00:00 y un «símbolo de avisador por minutos». Ajuste el período de tiempo a partir del cual desea que el avisador por minutos inicie la cuenta atrás, usando los botones «menos» y «más».

Una vez que la pantalla muestre el tiempo de la cuenta atrás deseado, suelte los botones «menos» y «más».

El símbolo del aviso de minutos aparecerá en la pantalla del temporizador. Una vez que se haya configurado un tiempo de cuenta atrás, es posible acortar o alargar el tiempo con los botones «menos» o «más» después de pulsar el botón de «modo» una vez.

Cuando el tiempo de cuenta atrás haya transcurrido sonará una alarma. La alarma puede silenciarse pulsando los botones «modo», «más» o «menos».

Ajustar la duración de la función

Esta función le permitirá configurar un tiempo de cuenta atrás similar a la función de aviso de minutos. De todas formas, el horno ya no calentará una vez haya transcurrido el periodo de cuenta atrás.

Use la perilla de control del termostato para ajustar la perilla de selección de la temperatura y de la función del horno para seleccionar el modo de cocción que necesite. Se mostrará en pantalla el símbolo de funcionamiento manual. En este momento es posible ajustar la duración del tiempo de cocción que necesite. Pulse el botón de «modo» dos veces (hasta ver «parar» en la pantalla) y la pantalla mostrará un valor de 00:00. Ajuste el período de tiempo a partir del cual desea que el avisador por minuto inicie la cuenta atrás, usando los botones «menos» y «más». Una vez que la pantalla muestre el tiempo de la cuenta atrás deseado, suelte los botones «menos» y «más». La cuenta atrás se iniciará automáticamente y la letra A aparecerá en la pantalla. Una vez que se haya configurado un tiempo de cuenta atrás, es posible acortar o alargar el tiempo con los botones «menos» o «más» después de pulsar el botón de «modo» dos veces.

Cuando el tiempo de cuenta atrás haya transcurrido sonará una alarma y el horno se apagará. La palabra A parpadeará y el símbolo de calentamiento desaparecerá. Para silenciar el señal auditivo y volver al modo de funcionamiento manual del horno, una vez que la duración se haya usado. Debe pulsar los botones «modo», «más» o «menos», la palabra A desaparecerá de la pantalla y el símbolo de funcionamiento manual aparecerá en su lugar.

Importante: Si no gira la perilla de control del termostato y la perilla de selección de la función del horno a la posición 0, el aparato continuará funcionando tan pronto como pulse los botones «modo», «más» o «menos».

Configuración de la función de finalización de cocción

Esta función es similar a la función de duración, de todas maneras, en vez de seleccionar un periodo de tiempo después del cual desea que el horno se apague, también le permite seleccionar la hora del día en que desea que el horno se apague.

Use la perilla de control del termostato para ajustar la perilla de selección de la temperatura y de la función del horno para seleccionar el modo de cocción que necesite. Se mostrará en pantalla el símbolo de funcionamiento manual. Pulse el botón de «modo» tres veces (hasta ver «fin» en la pantalla) y la pantalla mostrará un valor de 00:00. Ajuste el período de tiempo a partir del cual desea que el avisador por minuto inicie la cuenta atrás, usando los botones «menos» y «más». El temporizador calculará cuánto durará el tiempo de cocción, según la hora del día que ha seleccionado, y lo mostrará en la pantalla. Una vez que la hora del día en que quiere que el horno pare la cocción se muestre en pantalla, suelte los botones «menos» y «más». Una vez que se haya configurado un tiempo de cuenta atrás, es posible acortar o alargar el tiempo con los botones «menos» o «más» después de pulsar el botón de «modo» tres veces.

Cuando la hora del día alcance el fin de la hora de cocción configurada, el horno se apagará y sonará la alarma. La letra A parpadeará y el símbolo de calentamiento desaparecerá. Para silenciar el señal auditivo y volver al modo de funcionamiento manual del horno, una vez que la función de finalización de cocción se haya usado. Debe pulsar los botones «modo», «más»

o «menos», la palabra A desaparecerá de la pantalla y el símbolo de funcionamiento manual aparecerá en su lugar.

Importante: Si no gira la perilla de control del termostato y la perilla de selección de la función del horno a la posición 0, el aparato continuará funcionando tan pronto pulse los botones «modo», «más» o «menos».

Configurar la función de inicio y finalización

Esta función le permitirá configurar la hora en que el horno se encenderá y en la que el horno se apagará.

Use la perilla de control del termostato para ajustar la perilla de selección de la temperatura y de la función del horno para seleccionar el modo de cocción que necesite. Pulse el botón de «modo» dos veces (hasta ver «parar» en la pantalla) y la pantalla mostrará un valor de 00:00. Ajuste el periodo de tiempo durante el cual desea llevar a cabo la cocción, usando los botones «menos» y «más». La palabra A aparecerá en la pantalla del temporizador. Pulse el botón de «modo» inmediatamente (hasta ver «Parar» en la pantalla) y la pantalla del temporizador mostrará un valor de 00:00. Configure la hora del día en que quiere que el horno se apague, usando los botones «menos» y «más».

El horno calculará la hora en que necesita encenderse para que los alimentos se cocinen durante el periodo de tiempo seleccionado. Se encenderá automáticamente, una vez que alcance la hora del día que ha calculado. Cuando la hora del día alcance el fin de la hora de cocción configurada, el horno se apagará y sonará la alarma. La letra A parpadeará y el símbolo de calentamiento desaparecerá. Para silenciar la señal auditiva y volver al modo de funcionamiento manual, pulse los botones «modo», «más» o «menos». La letra A desaparecerá de la pantalla y el símbolo de funcionamiento manual aparecerá en su lugar.

Importante: Si no gira las perillas de control del termostato y de selección de la función de horno a la posición 0, el aparato continuará funcionando tan pronto como pulse los botones de «modo», «más» o «menos».

Ajusta de la señal audible

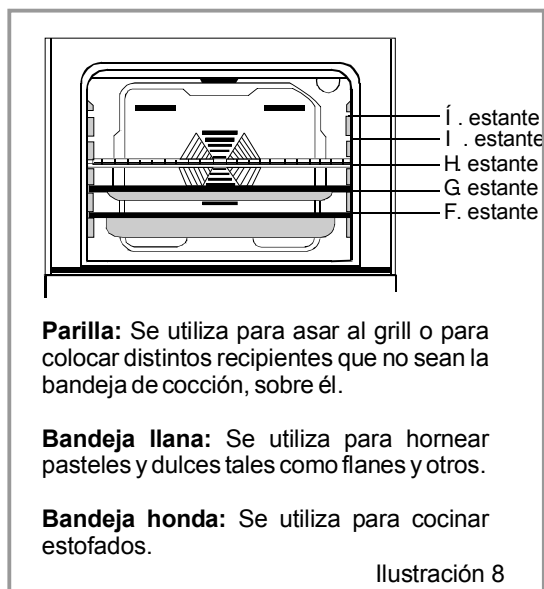
Para ajustar el nivel de volumen de la señal audible, pulse el botón de «modo» tres veces mientras la perilla de selección de horno está en la posición «0». L3 aparecerá en pantalla. Puede ajustar el nivel de volumen pulsando los botones «menos» o «más». Para fijar el nivel de volumen de la señal audible suelte el botón «menos».



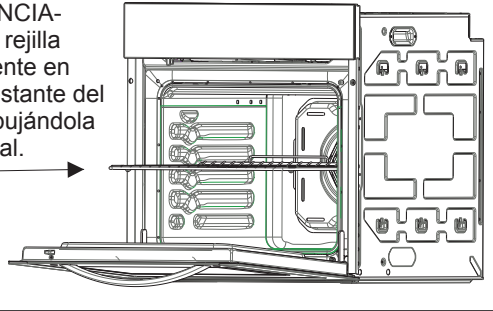
4.5. ACCESORIOS DEL HORNO

Se recomienda que utilice los recipientes indicados en la tabla en función de los alimentos que se cocinen en el horno. También puede utilizar envases de vidrio, moldes para pasteles y bandejas de horno especiales para su uso en el horno disponibles en el mercado. Preste atención a la información que el fabricante ofrece acerca de este tema. Si se utilizan recipientes pequeños, colóquelos en la parrilla interna justo en el medio de la misma. La información que se ofrece a continuación está pensada para el uso de recipientes esmaltados.

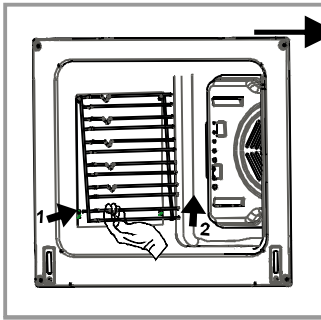
Si la comida que desea cocinar no cubre totalmente la bandeja del horno o se saca del congelador, o bien, si se utiliza una bandeja para recoger el jugo que pierde la comida durante el asado, es posible que la bandeja se deforme debido a las altas temperaturas durante la cocción o fritura. Éste es un efecto físico normal que se provoca durante la transferencia de calor. No deje la bandeja de vidrio o recipiente en un ambiente frío inmediatamente después de cocinar en ellos. No los coloque sobre superficies frías y mojadas. Colóquelos sobre un paño seco para que se enfríen lentamente. De lo contrario, la bandeja o recipiente de vidrio se puede romper. Si va a asar a la parrilla, le recomendamos que coloque la parrilla sobre la bandeja suministrada con el horno (en caso de que su producto incluya este elemento). Así, el aceite que salpique o se pierda no ensuciará el interior del horno. Si va a utilizar la parrilla grande, coloque una bandeja en uno de los estantes inferiores para evitar la acumulación de grasas. Para facilitar la limpieza, añada un poco de agua en la bandeja. Cuando ase a la parrilla, utilice el estante H ó I . Engrase la parrilla para evitar que la comida se pegue a la misma.



ADVERTENCIA-
Coloque la rejilla
correctamente en
cualquier estante del
horno, empujándola
hasta el final.



Extracción de la parrilla



Saque la parrilla tal
como se muestra en la
ilustración. Tras
liberarla de los clips,
levántela.

Quite los tornillos G de
cada panel catalítico
esmaltado

APARTADO 5: LIMPIEZA Y MANTENIMIENTO DEL HORNO

5.1. LIMPIEZA

Antes de limpiar el horno, asegúrese de que todos los botones de control estén apagados y el aparato esté frío. Desenchufe el aparato.

No utilice materiales de limpieza con partículas que puedan rayar las partes esmaltadas y pintadas del horno. Utilice limpiadores en gel o líquidos que no posean partículas. No utilice cremas cáusticas, polvos de limpieza abrasivos, esponjas metálicas o herramientas contundentes dado que pueden dañar la superficie. Si el excedente de líquido que se derrama en su horno se quema, puede dañar el esmalte. Limpie de inmediato cualquier derrame. No utilice aparatos de vapor para la limpieza del horno.

Cómo limpiar el interior del horno

Asegúrese de desenchufar el horno antes de comenzar a limpiarlo. Podrá limpiar mejor el interior del horno si está ligeramente templado. Limpie el horno con un paño suave humedecido con agua y jabón después de cada uso. Luego, vuelva a limpiarlo con un paño húmedo y séquelo. No limpie el horno con limpiadores secos o en polvo. No es necesario limpiar la parte posterior y los laterales del armazón interno de productos con armazones de esmalte catalítico. Sin embargo, se recomienda que lo cambie después de un cierto período de tiempo y de acuerdo con el uso.

- * La junta de la puerta se puede limpiar con una esponja empapada en agua tibia. No utilice limpiadores abrasivos ni resquebraje la junta.
- * Compruebe de forma periódica el estado de las juntas del horno. Si estuvieran dañadas, contacte con el servicio técnico autorizado más cercano para que procedan a sustituirlas.

5.2. MANTENIMIENTO

Sustitución de la luz del horno

Se recomienda que esta tarea la realice el servicio técnico autorizado. Desenchufe el horno y asegúrese de que esté frío. Después de quitar la tapa, saque la bombilla. Coloque la nueva bombilla, resistente a 300°C, que podrá encontrar en los establecimientos autorizados. Después, coloque la tapa de protección de la bombilla en su lugar. Después de esto, el horno estará listo para ser usado.



APARTADO 6: SERVICIO TÉCNICO Y TRANSPORTE

6.1. REQUISITOS ANTES DE CONTACTAR CON EL SERVICIO TÉCNICO

Si el horno no funciona:

El horno puede estar desconectado debido a un apagón. En los modelos con temporizador, puede que el mismo no esté ajustado.

Si el horno no calienta:

La temperatura puede no haberse ajustado con el interruptor del calentador del horno.

Si la lámpara del interior del horno no se enciende:

Debe comprobar que haya corriente eléctrica. Debe comprobar que las bombillas funcionen. Si no funcionan, puede cambiarlas siguiendo las instrucciones dadas para ello.

Cocción (si la parte superior y la inferior no cocinan igual):

Controle la ubicación de los estantes, el período de cocción y los valores de calor de acuerdo con el manual.

Si aun siguiendo estos pasos sigue teniendo problemas, comuníquese con el servicio técnico autorizado.

6.2. INFORMACIÓN RELACIONADA CON EL TRANSPORTE

Si debe transportar el aparato:

Guarde el embalaje original para utilizarlo cuando deba transportar el aparato. Siga las señales de transporte de la caja. Sujete el horno con cinta en las partes superiores; sujete también las puntas y cabezales, así como los porta cacerolas a los paneles del mismo.

Coloque un papel entre la cubierta superior y el panel del cocción, cubra la cubierta superior y luego péguela con cinta a las superficies laterales del horno.

Pegue cartón o papel con cinta adhesiva en la cubierta frontal del vidrio interior del horno: será conveniente que las bandejas y la parrilla del horno no dañen la cubierta del mismo durante su traslado. También debe cubrir los laterales.

Si no tiene el embalaje original:

Tome las medidas necesarias para evitar que las superficies externas (de vidrio o esmaltadas) no se golpeen.



Marca		<i>Corberó</i>
Modelo		CCH900PXG
Tipo de horno		ELÉCTRICO
Masa	Kg	34,9
Índice de eficiencia energética – convencional		117,3
Índice de eficiencia energética – ventilación forzada		104,1
Clase energética		A
Consumo de energía (electricidad) - convencional	kWh/ciclo	0.98
Consumo de energía (electricidad) – ventilación forzada	kWh/ciclo	0.87
Número de cavidades		1
Fuente de calor		ELÉCTRICO
Volumen	L	68
Este horno cumple con EN 60350-1		

Trucos para ahorrar energía

Horno

- A ser posible, cocine los alimentos juntos.
- Mantenga el tiempo de precalentamiento durante poco tiempo.
- No prolongue el tiempo de cocción.
- No olvide apagar el horno al final de la cocción.
- No abra la puerta del horno durante el periodo de cocción.



Este símbolo en el aparato o en su embalaje indica que no debe tratarse como basura doméstica. En su lugar, debe entregarse en el punto de recogida selectiva adecuado para el reciclaje de equipos eléctricos y electrónicos. Al desechar este producto de forma correcta evitará las posibles consecuencias nocivas para el medio ambiente y la salud de las personas que podrían derivar de la mala gestión del producto como residuo. Para obtener más información sobre el reciclaje de este producto, contacte con su ayuntamiento, servicio de recogida selectiva de desechos o con la tienda en la que lo adquirió.

Corberó

PT

CCH900PXG

**INSTRUÇÕES DE
FUNCIONAMENTO E DE
INSTALAÇÃO DO FORNO
PIROLÍTICO ENCASTRÁVEL**

Estimado cliente,

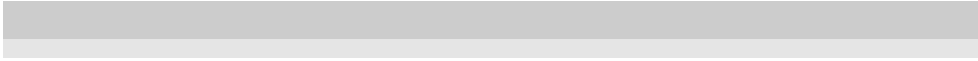
O nosso objectivo é oferecer produtos de qualidade, construídos em instalações modernas, com muito cuidado e testes de qualidade.

Este manual contém todas as informações necessárias para utilizar este aparelho concebido com a tecnologia mais recente, com a máxima confiança e eficácia.

Antes de utilizar o aparelho, leia com cuidado este manual que contém toda a informação necessária para uma instalação, manutenção e utilização segura. Contacte o nosso Serviço Autorizado para a montagem do seu produto.

**ESTE MANUAL ESTÁ SUJEITO A MODIFICAÇÕES POR ERROS
ORTOGRÁFICOS, DE REDACÇÃO OU TIPOGRÁFICOS**





Índice

- 1- Apresentação e tamanho do produto**
- 2- Recomendações**
- 3- Preparação para a instalação e utilização**
- 4- Utilizar o forno**
- 5- Limpeza e manutenção do forno**
- 6- Assistência e transporte**



PARTE 1: APRESENTAÇÃO E TAMANHO DO PRODUTO

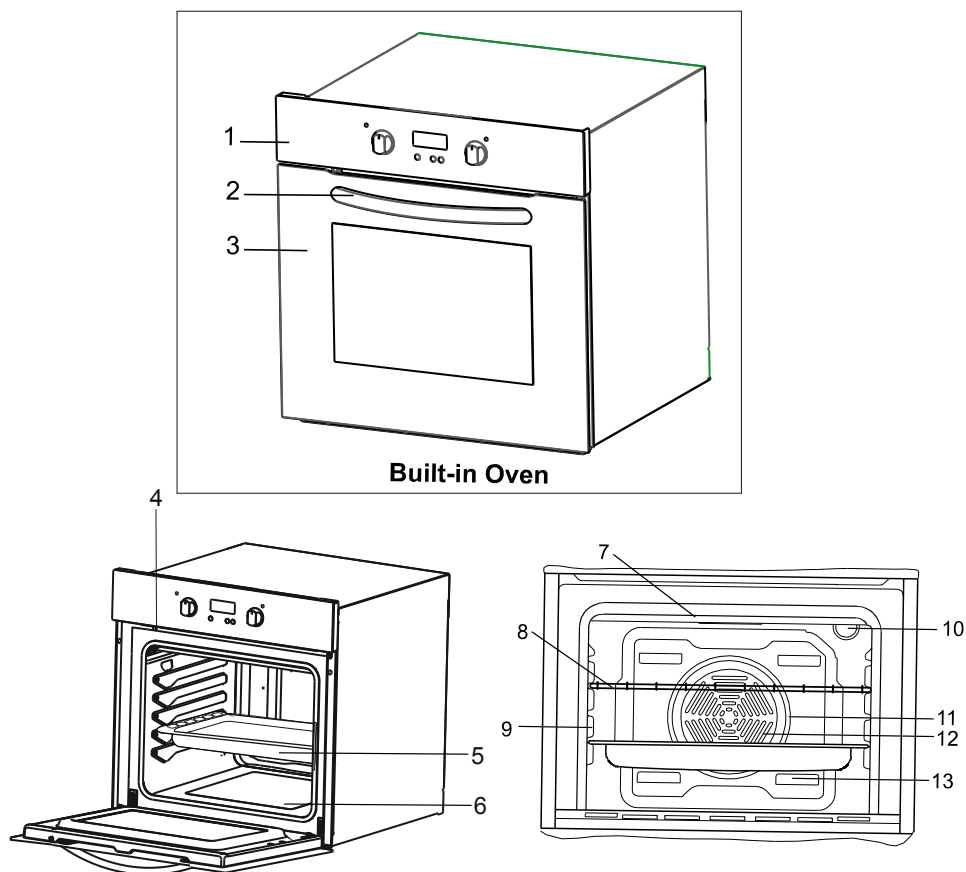


Figura 1

DESCRIÇÃO DO PRODUTO:

- | | |
|--|--|
| 1- Painel de controlo | 8- Grelha |
| 2- Manipulo | 9- Suportes |
| 3- Porta do forno | 10- Lâmpada do forno |
| 4- Bloqueio da porta | 11- Elemento turbo de aquecimento
(por detrás da placa) |
| 5- Tabuleiro | 12- Ventilador (por detrás da placa) |
| 6- Elemento inferior de aquecimento
(por detrás da placa) | 13- Saídas de ar |
| 7- Elemento superior de aquecimento
(por detrás da placa) | |

2. AVISOS DE SEGURANÇA

LER COMPLETA E CUIDADOSAMENTE ESTAS INSTRUÇÕES ANTES DE UTILIZAR O APARELHO, E MANTENHA AS MESMAS NUM LOCAL ADEQUADO PARA CONSULTA QUANDO NECESSÁRIO. ESTE MANUAL ESTÁ PREPARADO CONJUNTAMENTE PARA MAIS DO QUE UM MODELO. O SEU APARELHO PODE NÃO TER ALGUMAS DAS FUNÇÕES MENCIONADAS NESTE MANUAL. PRESTAR ESPECIAL ATENÇÃO QUANDO ESTIVER A LER O MANUAL DE FUNCIONAMENTO.

Advertências gerais de segurança

- Este aparelho pode ser usado por crianças com mais de 8 anos de idade e por pessoas com capacidades físicas, sensoriais e mentais reduzidas ou com falta de conhecimento e experiência, se forem supervisionadas ou se receberem formação relativamente à utilização do aparelho de uma forma segura e se compreenderem os riscos envolvidos. As crianças não devem brincar com o aparelho. A limpeza e a manutenção por parte do utilizador não devem ser realizadas por crianças sem serem supervisionadas.
 - AVISO: O aparelho e as respectivas partes acessíveis aquecem durante a utilização. Deve tomar as devidas precauções para evitar tocar nos elementos de aquecimento. As crianças com idade inferior a 8 anos devem ser mantidas afastadas a menos que sejam continuamente supervisionadas.
 - AVISO: Perigo de incêndio: não guardar itens nas superfícies de cozedura.
 - AVISO: Se a superfície estiver fendida, desligue o produto para prevenir a possibilidade de choques eléctricos.
 - O aparelho não foi concebido para funcionar com um temporizador externo ou com um sistema de controlo remoto separado.
 - Durante a utilização, o aparelho fica quente. Deve tomar as devidas precauções para não tocar os elementos quentes dentro do forno.
-

-
- Durante a utilização, as pegas mantidas durante curto período de tempo em utilização normal, podem ficar quentes.
 - Não utilizar agentes de limpeza abrasivos ou raspadores metálicos para limpar o vidro da porta do forno porque a superfície pode ficar danificada e o vidro riscado, o que pode resultar na quebra do vidro ou em danos na superfície.
 - Não utilizar um agente de limpeza a vapor para limpar o aparelho.
 - AVISO: Verifique se o aparelho está desligado antes de substituir a lâmpada para prevenir eventuais choques eléctricos.
 - CUIDADO: As partes acessíveis podem estar quentes quando está a cozinhar ou o grelhador está em funcionamento. Deve manter as crianças afastadas do aparelho.
 - Durante as opções pirolíticas, devem ser removidos antes da limpeza o excesso de salpicos, prateleiras do forno, suportes das prateleiras, grelhas e todos os outros acessórios.
 - O seu aparelho é produzido de acordo com as normas e regulamentações locais e internacionais aplicáveis.
 - Os trabalhos de manutenção e de reparação devem apenas ser realizados por técnicos de reparação autorizados. Os trabalhos de instalação e reparação que forem realizados por pessoal técnico não autorizado podem constituir um perigo para si. É perigoso alterar ou modificar seja de que modo for as especificações do aparelho.
 - Antes de instalar, verificar se as condições de distribuição local (tipo de gás e pressão de gás ou tensão eléctrica e frequência) e se as regulações do aparelho são compatíveis. As condições de ajuste deste produto estão indicadas na etiqueta.
 - CUIDADO: Este aparelho destina-se apenas para cozinhar alimentos e é concebido apenas para uso doméstico interior e não deve ser utilizado para outra finalidade ou para qualquer outra aplicação, seja para uso não-doméstico ou comercial ou para aquecimento de espaços.
 - Não tentar levantar ou deslocar o aparelho puxando pela pega da porta.
 - Para sua segurança, foram aplicadas todas as possíveis medidas de segurança. Uma vez que o vidro pode partir-se, deve ter cuidado quando o está a limpar para evitar fazer riscos. Evitar dar pancadas ou impactos no vidro com acessórios.
-

Durante a limpeza e manutenção

- Desligar o aparelho antes de operações como a de limpeza ou manutenção. Pode fazê-lo depois de desligar o aparelho ou depois de desligar os interruptores principais.

- Não remover os botões de controlo para limpar o painel de controlo.

PARA UMA UTILIZAÇÃO EFICIENTE E SEGURA DO APARELHO, RECOMENDAMOS QUE SEJAM SEMPRE UTILIZADAS AS PEÇAS DE SUBSTITUIÇÃO ORIGINAIS E CONTACTAR APENAS OS NOSSOS SERVIÇOS DE ASSISTÊNCIA AUTORIZADOS SE NECESSÁRIO.



-
- Assegurar que o cabo de alimentação não fica entalado durante a instalação. Se o cabo de alimentação estiver danificado, este deve ser substituído pelo fabricante, o respectivo agente de serviço ou uma pessoa qualificada para prevenir danos.
 - Quando a porta do forno está aberta, não deixar as crianças subir ou sentar-se na mesma.

Avisos de instalação

- Não utilizar o aparelho sem este estar completamente instalado.
- O aparelho deve ser instalado e colocado em funcionamento por um técnico autorizado. O fabricante não pode ser considerado responsável por eventuais danos provocados por uma colocação e instalação incorrecta do aparelho efectuadas por pessoas não autorizadas.
- Quando retirar o aparelho da embalagem, verificar se não foi danificado durante o transporte. Se constatar algum dano, não utilizar o aparelho e contactar imediatamente o serviço autorizado de manutenção. Como os materiais utilizados para a embalagem (nylon, agrafos, esponja...etc.) podem causar efeitos nocivos nas crianças, devem ser recolhidos e removidos de imediato.
- Proteger o seu aparelho contra os efeitos atmosféricos. Não o expor à luz solar, chuva, neve...etc.
- Os materiais à volta do aparelho (estrutura de protecção exterior) devem ter capacidade para suportar temperaturas mínimas de 100°C.

Durante a utilização

- Quando utilizar o forno pela primeira vez, pode surgir um certo odor proveniente dos materiais de isolamento e dos elementos que aquecem. Por isso, antes de utilizar o seu forno, utilize-o vazio na temperatura máxima e durante 45 minutos. Ao mesmo tempo, deve arejar correctamente o local onde o aparelho está instalado.
 - Durante a utilização, a superfície exterior e interior do forno ficam quentes. Quando estiver a operar com a porta do forno, afaste-se para evitar o vapor quente que sai do mesmo. Há o perigo de queimaduras.
 - Não colocar materiais inflamáveis ou combustíveis, dentro ou junto do aparelho quando este estiver em funcionamento.
 - Usar sempre luvas para retirar e substituir alimentos dentro do forno.
 - Não deixar o fogão sem vigilância quando cozinhar com óleos sólidos ou líquidos. Podem incendiar-se em condições de aquecimento extremo. Nunca verter água por cima das chamas que forem originadas pelo óleo. Tapar a caçarola ou a frigideira com a respectiva tampa de modo a conter a chama que surgiu nesta situação e desligar o fogão.
 - Se não utilizar o aparelho durante um longo período de tempo, este deve ser completamente desligado. Manter o interruptor principal desligado. E quando não utilizar o aparelho, manter a válvula do gás fechado.
 - Assegurar que os botões de controlo do aparelho estão sempre na posição "0"(desligado) quando este não está a ser utilizado.
 - Os tabuleiros inclinam-se quando são retirados. Ter cuidado para não derramar líquido quente.
 - Quando a porta ou a estufa estão abertas, não deixar nada em cima das mesmas. Porque pode desequilibrar o aparelho ou partir a porta.
 - Não colocar objectos pesados ou inflamáveis, ou produtos inflamáveis (nylon, saco de plástico, papel, tecido...etc.) dentro da estufa. Isto inclui os utensílios de cozinha com acessórios de plástico (por ex. pegas).
 - Não pendurar toalhas, panos de cozinha ou outros panos no aparelho ou nas suas pegas.
-

PARTE 3: PREPARAÇÃO PARA A INSTALAÇÃO E UTILIZAÇÃO

Este aparelho moderno, funcional e prático, construído com materiais de primeiríssima qualidade, saberá dar-lhe inteira satisfação. Deve ler atentamente este manual de instruções onde encontrará todos os conselhos úteis para obter excelentes resultados. Estas instruções descrevem os processos de instalação e de assistência correctos. O técnico que irá proceder à instalação do aparelho também deve ler este manual.

CONTACTE O SERVIÇO AUTORIZADO PARA A INSTALAÇÃO DO SEU FORNO!

3.1. LOCAL DE INSTALAÇÃO DO FORNO

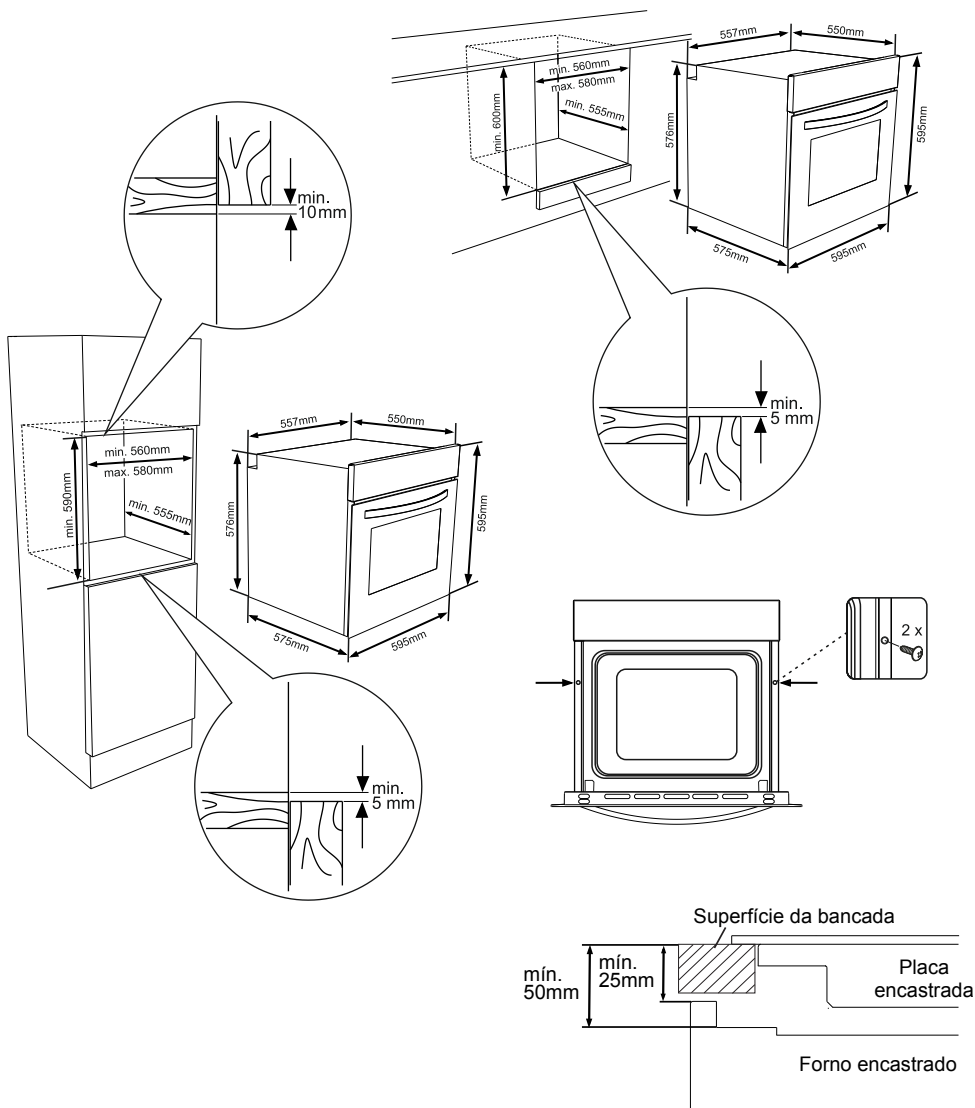
Deve considerar alguns factores aquando da escolha do local onde vai instalar o forno. Siga as recomendações abaixo para evitar qualquer problema e qualquer situação perigosa!

- Aquando da escolha do local, não deve haver nenhum produto inflamável na proximidade, como cortinas, roupas impermeáveis, etc., que se incendeiam rapidamente.
- Os móveis em torno do forno devem ser fabricados com materiais que resistem a temperaturas superiores a 90°C.

As dimensões e materiais do compartimento onde o forno vai ser instalado devem ser correctas e resistentes a aumentos de temperatura. Numa instalação correcta, deve evitar o contacto com as partes eléctricas ou isolantes. As partes isolantes devem ser colocadas de maneira a não ser retiradas qualquer que seja a ferramenta utilizada. A instalação do aparelho perto de um frigorífico ou de um congelador não é recomendada. O desempenho dos aparelhos acima referidos será afectado devido ao calor que emana do forno. Após ter retirado o forno da embalagem, verifique se este não está danificado. Se constatar algum dano, não utilize o aparelho e contacte imediatamente o serviço de assistência autorizado.



3.2. INSTALAÇÃO DO FORNO ENCASTRADO



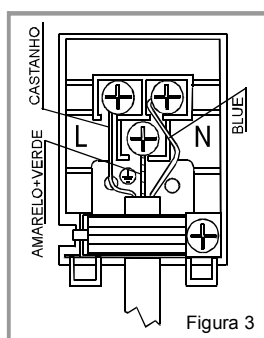
Introduza o forno no armário empurrando-o para a frente. Abra a porta do forno e introduza 2 parafusos nos orifícios localizados na armação do forno. Com o produto a tocar na superfície de madeira do armário, aperte os parafusos.

Se o forno estiver por baixo de uma placa, a distância entre esta e o painel superior do forno deve ser, no mínimo, de 50mm e a distância entre a placa e o topo do painel de controlo deverá ser, no mínimo, 25mm.


3.3. LIGAÇÃO E SEGURANÇA DO FORNO ENCASTRÁVEL

Siga as instruções seguintes aquando da ligação:

- O cabo terra deve estar ligado através do parafuso com o símbolo terra. A ligação do cabo de alimentação deve ser efectuada de acordo com a figura 3. Se não houver nenhuma tomada terra conforme às normas de instalação, contacte o Serviço Autorizado imediatamente. Um disjuntor deve ser instalado no interior do circuito com uma abertura de contacto de pelo menos 3mm (20A, tipo de funcionamento com delay).
- A tomada terra deve estar próxima do aparelho. Nunca utilizar uma extensão.
- O cabo de alimentação não deve estar em contacto com a superfície quente.
- Se o cabo de alimentação estiver danificado, contacte o Serviço Autorizado. O cabo deve ser substituído pelo Serviço Autorizado.
- A ligação do aparelho deve ser efectuada pelo Serviço Autorizado. Deve utilizar um cabo de alimentação do tipo H055VV-F.
- Uma ligação incorrecta pode danificar o aparelho. Este tipo de dano não será coberto pela garantia.
- O aparelho foi concebido para ser ligado a uma alimentação eléctrica de 220-240V, se a alimentação diferir do valor indicado acima, contacte o Serviço Autorizado imediatamente.



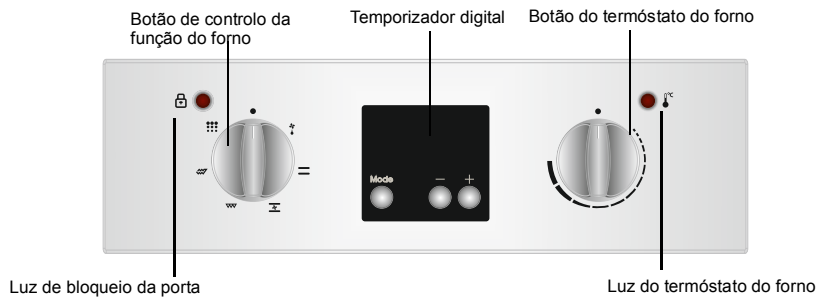
3.4. RECOMENDAÇÕES GERAIS E PRECAUÇÕES

- O seu aparelho foi concebido de acordo com as normas de segurança dos aparelhos eléctricos. As operações de manutenção e de reparação devem ser efectuadas por técnicos autorizados formados na fábrica onde foi construído o aparelho. As operações de instalação e de reparação que não respeitam essas normas podem ser perigosas.
 - As superfícies exteriores aquecem quando o aparelho é utilizado. Os elementos que aquecem a superfície interior do forno e o vapor que é evacuado são extremamente quentes. Estas secções permanecem quentes durante algum tempo mesmo se o aparelho está desligado. Nunca deve tocar as superfícies quentes. As crianças não devem aproximar-se do forno.
 - Para cozinhar no seu forno, os botões de função do forno e os botões de regulação da temperatura devem ser regulados e o temporizador do forno deve ser programado. Caso contrário, o forno não funcionará.
 - Quando a porta do forno ou da gaveta está aberta, não coloque nada em cima dela. Pode desequilibrar o aparelho ou partir a porta.
 - Desligue o aparelho quando este não é utilizado.
 - Proteja o seu aparelho contra os efeitos atmosféricos. Não o exponha à luz solar, à chuva, à neve, ao pó etc.
-
- 

PARTE 4: UTILIZAÇÃO DO FORNO

4.1 PAINÉIS DE CONTROLO

Forno encastrável



4.2. UTILIZAÇÃO DO FORNO

Botão de controlo da função do forno:

Para seleccionar as funções do forno (Figura 4) descritas na secção seguinte e na tabela 1, deve regular imperativamente o botão de selecção da função e o botão do termostato do forno na temperatura desejada. Caso contrário, a função seleccionada não funcionará.

Botão do termostato do forno:

Para seleccionar o botão de controlo da função do forno. A temperatura ajustada é visualizada no ecrã. Quando a temperatura no interior do forno atingir o valor indicado, o termostato cortará o circuito e a luz do termostato apagar-se-á. Quando a temperatura descer abaixo do valor indicado, o termostato ligar-se-á novamente e a luz do termostato acender-se-á.

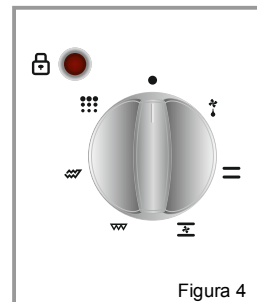


Figura 4

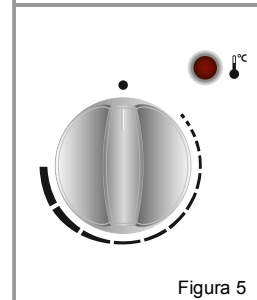


Figura 5

4.3. UTILIZAÇÃO DO BOTÃO DE CONTROLO DA FUNÇÃO DO FORNO

As funções disponíveis descritas abaixo variam de acordo com o modelo.

Função de descongelação :

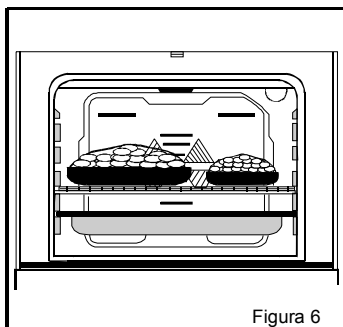


Figura 6

Pode iniciar a descongelação colocando os alimentos congelados no forno e colocando o botão no sinal indicado. Esta função não coze os alimentos, só permite descongelar os alimentos num curto período de tempo. Coloque os alimentos que quer descongelar na prateleira que irá colocar no terceiro suporte a contar de baixo (Figura 6). Para recolher água acumulada devido à descongelação, insira o tabuleiro do forno na prateleira inferior.

Elementos de aquecimento inferior e superior (cozedura uniforme) :

Neste tipo de cozedura descrito como o método tradicional, o calor que emana da resistência inferior e superior garante a cozedura da parte inferior e superior dos alimentos que está a cozinhar. Regule o botão do termóstato do seu forno na temperatura recomendada na tabela de cozedura de acordo com o tipo de cozinhado que vai efectuar. Um pré-aquecimento do forno de cerca de 10 minutos é recomendado. Deixe cozer os alimentos no recipiente adequado durante o tempo recomendado. Esta posição é recomendada para **bolos, pastéis, massas, lasanhas, pizza**.

Após a cozedura, desligue o botão de controlo da função do forno e o botão do termóstato e cancele o programa do temporizador se disponível. Retire os alimentos do forno, coloque-os num lugar seguro e deixe arrefecer o forno com a porta aberta. **Como o forno está quente, não deixe as crianças aproximar-se do forno.**



Ventilador turbo - elemento de aquecimento inferior:

Esta posição permite ao ar proveniente dos elementos de aquecimento inferior e superior circular no forno através do motor do ventilador.

Regule o botão do termostato do seu forno na temperatura recomendada na tabela de cozedura de acordo com o tipo de cozinhado que vai efectuar. Coloque o botão do forno no

símbolo desta função, regule o temporizador do forno no tempo recomendado para a cozedura e deixe pré-aquecer o forno durante 10 minutos. Os alimentos colocados no recipiente apropriado são introduzidos nos forno e a operação começa. Esta posição é ideal para a pastelaria. Todas as partes dos alimentos serão cozidos de maneira uniforme nesta posição. **Adequado para um só tabuleiro.**

Após a cozedura, desligue o botão de controlo da função do forno e o botão do termostato e cancele o programa do temporizador se disponível. Retire os alimentos do forno, coloque-os num lugar seguro e deixe arrefecer o forno com a porta aberta. Como o forno está quente, não deixe as crianças aproximar-se do forno.



Grelhador e assador:

Esta função é utilizada para grelhar, assar ^ . Para grelhar, coloque os alimentos em cima da grelha e a grelha no suporte mais alto. Coloque um tabuleiro no nível 3 e pode começar a operação. O tabuleiro colocado no terceiro nível recolhe a gordura que cai dos alimentos. **Quando está a grelhar alimentos, a porta do forno deve estar fechada e a temperatura do forno deve estar regulada a 190°.**

Coloque o botão do termostato neste valor. Deixe pré-aquecer 5 minutos antes de introduzir os alimentos no forno.

Após a cozedura, desligue o botão de controlo da função do forno e o botão do termostato e cancele o programa do temporizador. Retire os alimentos do forno, coloque-os num lugar seguro e deixe arrefecer o forno com a porta aberta. **Como o forno está quente, não deixe as crianças aproximar-se do forno.**





Elemento de aquecimento superior, grelhador e assador:

Esta função é utilizada para grelhar rapidamente e para grelhar uma superfície maior, assar e assar com um espeto. Para assar, utilize o espeto (Figura 14). Para grelhar, coloque os alimentos em cima da grelha e a grelha no suporte mais alto. Coloque um tabuleiro no nível 3 e pode começar a operação. O tabuleiro colocado no terceiro nível recolhe a gordura que cai dos alimentos. **Quando está a grelhar alimentos, a porta do forno deve estar fechada e a temperatura do forno deve estar regulada a 190°.**

Coloque o botão do termóstato neste valor. Deixe pré-aquecer 5 minutos antes de introduzir os alimentos no forno.

Após a cozedura, desligue o botão de controlo da função do forno e o botão do termóstato e cancele o programa do temporizador se disponível. Retire os alimentos do forno, coloque-os num lugar seguro e deixe arrefecer o forno com a porta aberta.

Como o forno está quente, não deixe as crianças aproximar-se do forno.





Função de limpeza pirolítica

- **Antes de activar a função de limpeza pirolítica, remova qualquer salpico excessivo e verifique se o forno está vazio.** Não deixe nada no interior do forno (i.e. panelas, tabuleiros, etc..) porque podem ficar danificados.
- Antes de activar a função de limpeza pirolítica, remova as prateleiras e respectivos suportes do forno.
- Verifique se a porta do forno está fechada antes de activar a função de limpeza pirolítica.
- Quando a função de limpeza pirolítica está ligada, é recomendado não utilizar a placa situada acima do forno, se existente. Pode ocorrer um sobreaquecimento e danificar ambos os aparelhos.
- Durante o ciclo de limpeza pirolítica, a porta do forno aquece. Manter as crianças longe do forno até arrefecer.

No fim do processo de limpeza pirolítico, o ecrã apresenta a hora do dia. A porta do forno estará bloqueada quando a função pirolítica iniciar.

A duração pyro é de 90 minutos e não pode ser mudado.



Limpeza por Pirólise

A cavidade do forno está revestida por um esmalte especial, resistente a temperaturas elevadas.

Durante a operação de limpeza por pirólise, a temperatura no interior do forno poderá atingir cerca de 475°C assim incinerando os restos de alimentos.

Para sua segurança, durante a operação de limpeza por pirólise, a porta do forno é trancada automaticamente.

Quando o processo de limpeza termina, a porta do forno manter-se-á fechada até que a cavidade do forno tenha arrefecido.

O ventilador de arrefecimento funciona durante os cozinhados até que o forno tenha arrefecido. Depois de cozinhar, é aconselhável remover todos os resíduos de alimentos com uma esponja húmida.

É aconselhável limpar o forno com uma esponja embebida em água quente depois de efetuar cada ciclo de limpeza por pirólise.

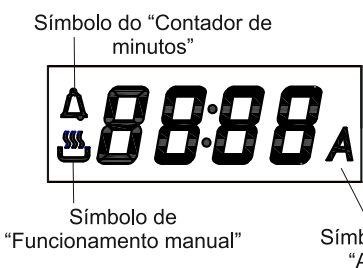
Durante a operação de Pirólise, poderá emanar algum cheiro devido à destruição dos resíduos de alimentos, o que é normal.

Durante a operação de Pirólise, o compartimento onde o forno está instalado deverá ser suficientemente ventilado.

4.4 UTILIZAÇÃO DA PARTE DO FORNO

Configurar e usar o programador/temporizador do forno

Selecionar o modo de funcionamento manual



Quando o seu aparelho for ligado à tomada de alimentação elétrica pela primeira vez, os números do visor piscarão. Antes de poder selecionar uma função de cozinhado ou definir uma temperatura, deverá colocar o aparelho no modo de "funcionamento manual". Para selecionar o modo de funcionamento manual, pressione o botão "menos" ou "mais" no painel de controlo, estando o interruptor de função do forno na posição "0".

Definir a hora do dia

Depois de configurar o seu forno para funcionamento manual, deverá igualmente acertar a hora do dia. Use o botão "menos" e "mais" para acertar a hora que aparece no visor.

Depois de ter a hora correta no visor, solte os botões "menos" e "mais". Após 5 segundos a hora ficará certa no visor e poderá usar o seu forno.

Configurar o contador de minutos

Poderá configurar o contador de minutos em qualquer altura, independentemente de estar ou não selecionada uma função do forno. Pode definir um período de tempo usando a função de contador de minutos e soará um alarme quando esse período de tempo tiver terminado.

Pressione uma vez o botão de "modo" e o visor exibirá o valor 00:00 e o "símbolo de contagem de minutos". Defina o período de tempo que pretende definir como contagem decrescente no contador de minutos, usando os botões de "menos" e "mais".

Logo que o visor chegue ao tempo de contagem desejado, solte os botões “menos” e “mais”. O símbolo do contador de minutos aparecerá no visor das horas. Depois de ter sido definida uma contagem decrescente, é possível aumentar ou diminuir esse período de tempo usando os botões “menos” e “mais” depois de pressionar uma vez o botão de “modo”. Soará um alarme quando o tempo de contagem decrescente se tiver esgotado. O alarme pode ser silenciado pressionando os botões “menos” e “mais”.

Configuração da função de duração

Esta função permitirá definir um tempo de contagem decrescente semelhante à função do contador de minutos. Contudo, o forno parará de aquecer logo que o período de contagem decrescente se tenha esgotado.

Use o botão de controlo do termóstato para definir a temperatura e o botão do seletor de função do forno para selecionar o modo de cozinhado que pretende. Aparecerá no visor o símbolo de funcionamento manual. Será então possível definir a duração do tempo de cozedura que pretende. Pressione uma vez o botão de “modo” (até ver as letras “dur” no visor) e este exibirá o valor 00:00. Defina o período de tempo para efetuar a contagem decrescente no contador de minutos, usando os botões de “menos” e “mais”. Logo que o visor chegue ao tempo de contagem desejado, solte os botões “menos” e “mais”. O símbolo de contagem decrescente aparecerá imediatamente e a letra A ficará visível no visor das horas. Depois de ter sido definida uma contagem decrescente, é possível aumentar ou diminuir esse período de tempo usando os botões “menos” e “mais” depois de pressionar uma vez o botão de “modo”.

Soará um alarme quando o tempo de contagem decrescente se tiver esgotado. A letra A começará a piscar e o símbolo de aquecimento desaparecerá. Para silenciar o sinal audível faça voltar o forno ao modo de funcionamento manual, logo que a duração se tenha esgotado. Ao pressionar o botão de “modo”, “mais” ou “menos”, a letra A desaparecerá do visor e em seu lugar surgirá o símbolo de funcionamento manual.

Importante: Se não rodar o botão de controlo do termóstato e o botão seletor de função do forno estiver no 0, o aparelho continuará a funcionar logo que pressionar o botão de “modo”, “menos”, ou “mais”.

Definir a função de final de cozedura

Esta função é semelhante à função de duração, contudo em vez de selecionar um período de tempo ao fim do qual deseja que o forno se desligue, também selecionará a hora do dia em que deseja que isso aconteça.

Use o botão de controlo do termóstato para definir a temperatura e o botão seletor de função do forno para escolher o modo de cozinhado que pretende. Aparecerá no visor o símbolo de funcionamento manual. Pressione uma vez o botão de “modo” três vezes (até ver as letras “end” no visor) e este exibirá o valor 00:00. Defina a hora do dia em que pretende que o forno pare de funcionar usando os botões de “menos” e “mais”. O temporizador calculará o tempo que o cozinhado irá demorar, baseado na hora do dia que selecionou e mostrá-lo-á no visor. Logo que o visor chegar à hora do dia em que pretende que o forno pare de cozinhar, solte os botões de “menos” e “mais”. Depois de ter sido definida uma contagem decrescente, é possível aumentar ou diminuir esse período de tempo usando os botões “menos” e “mais” depois de pressionar uma vez o botão de “modo”.

Quando a hora do dia chegar ao fim do período de cozedura que definiu, o forno desligar-se-á e soará um alarme. A letra A piscará e o símbolo de aquecimento desaparecerá. Para silenciar o sinal audível e fazer voltar o forno ao modo de funcionamento manual, logo que a função de final de cozedura tenha sido usada. Para fazer isto deverá pressionar o botão de



“modo” ou “mais” ou “menos”, a letra A desaparecerá do visor e o símbolo de funcionamento manual aparecerá em seu lugar.

Importante: Se não rodar o botão de controlo do termóstato e o botão seletor de função do forno estiver no 0, o aparelho continuará a funcionar logo que pressionar o botão de “modo”, “mais”, ou “menos”.

Definir a função de início e fim

Esta função permitirá definir uma hora futura em que o forno se liga e uma hora em que o mesmo se desliga.

Use o botão de controlo do termóstato para definir a temperatura e o botão seletor de função do forno para escolher o modo de cozinhado que pretende. Pressione duas vezes o botão de “modo” (até ver as letras “dur” no visor) e este exibirá o valor 00:00. Defina o período de tempo durante o qual pretende cozinahr, usando os botões de “menos” e “mais”. A letra A ficará visível no visor do temporizador. Imediatamente, pressione o botão de “modo” (Verá no visor a palavra “End”) e o visor do temporizador exibirá o valor 00:00. Defina a hora do dia em que pretende que o forno se desligue usando os botões de “menos” e “mais”.

O forno calculará a hora a que precisa de se ligarm, de forma a que os alimentos sejam cozinhados durante o espaço de tempo que seleccionou. Ele desligar-se-á automaticamente logo que chegue a hora do dia que ele próprio calculou. Quando a hora do dia chegar ao fim do período de cozedura que definiu, o forno desligar-se-á e soará um alarme. A letra A piscará e o símbolo de aquecimento desaparecerá. Para silenciar o sinal audível e fazer regressar o forno ao modo de funcionamento manual, pressione o botão de “modo”, “mais” ou “menos”, a letra A desaparecerá do visor e o símbolo de funcionamento manual aparecerá em seu lugar.

Importante: Se não rodar o botão de controlo do termóstato e o botão seletor de função do forno estiver no 0, o aparelho continuará a funcionar logo que pressionar o botão de “modo”, “mais”, ou “menos”.

Ajustar o sinal audível

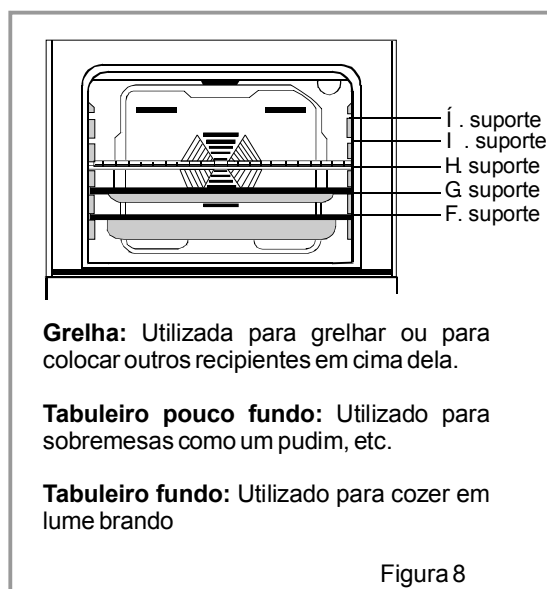
Para ajustar o nível do sinal audível quando ele está a soar, se o botão de “modo” for pressionado 3 vezes com o botão seletor de função na posição “0”, aparecerá L3 no visor. Pressionando o botão de “menos” e “mais” o nível sonoro desejado poderá ser ajustado. Solte o botão “menos” e o nível de som do sinal audível será definido.



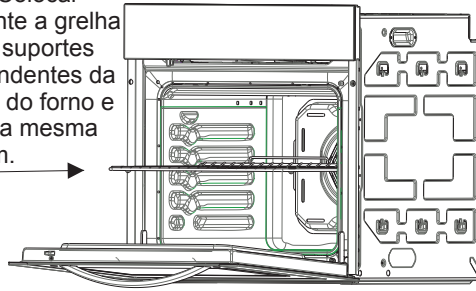
4.5. ACESSÓRIOS UTILIZADOS NO FORNO

É recomendado utilizar os recipientes indicados na tabela de acordo com os alimentos cozinhados no forno. Pode utilizar recipientes de vidro, recipientes para bolos, tabuleiros especiais para o forno, disponíveis no mercado. Deve ter em consideração as informações dadas pelo fabricante sobre este assunto. Se utilizar recipientes pequenos, coloque-os na grelha interior para estarem bem no meio. A informação apresentada abaixo deve ser seguida para os recipientes esmaltados.

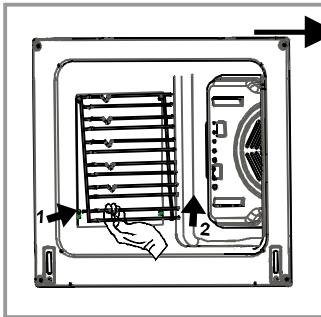
Se os alimentos que vão ser cozinhados não cobrem completamente o tabuleiro, se os alimentos estão congelados, ou se o tabuleiro é utilizado para recolher o molho que cai dos alimentos grelhados, poderá constatar alterações na forma do tabuleiro devido ao calor elevado durante a cozedura ou o assado. É um fenómeno normal que surge aquando da transferência do calor. Não deixe um recipiente de vidro num ambiente frio imediatamente depois da utilização no forno. Não colocar os recipientes de vidro em superfícies frias e molhadas. Deixe-os arrefecer lentamente num pano seco. Caso contrário, estes podem partir. Se vai grelhar dentro do seu forno, deve utilizar a pingadeira fornecida com o produto (se o seu produto tem este material). Assim, o óleo que salta e cai não sujará o interior do forno. Se utilizar a grelha, coloque um tabuleiro no primeiro nível inferior para recolher a gordura. Adicione água no tabuleiro para limpar mais facilmente. Utilize os níveis H e I quando grelhar alimentos e unte a grelha para que os alimentos não fiquem colados à grelha.



AVISO - Colocar cuidadosamente a grelha num dos suportes correspondentes da cavidade do forno e empurre a mesma até ao fim.



Remover a prateleira



Coloque a prateleira como indicado na imagem. Depois de ter removido os cliques, levânta-la.



PARTE 5: LIMPEZA E MANUTENÇÃO DO FORNO

5.1. LIMPEZA

Verifique se todos os botões de controlo estão desligados e se o aparelho está frio antes de efectuar a limpeza. Desligue o aparelho.

Não utilize produtos de limpeza que contenham partículas que possam riscar as partes esmaltadas e pintadas do seu forno. Utilize cremes ou líquidos de limpeza que não contenham partículas. Porque podem danificar as superfícies não utilize cremes desoxidantes, pós de limpeza abrasivos, esfregões metálicos e ferramentas duras. Caso líquidos que transbordaram no fogão arderem, isto pode danificar o esmalte. Limpe imediatamente os líquidos que transbordaram. Não utilize um agente de limpeza a vapor para limpar a sua placa.

Limpar o interior do forno

Desligue o forno antes de efectuar a limpeza. Obterá melhores resultados se limpar o forno quando este ainda estiver morno. Limpe com um pano macio humedecido em água e sabão após cada utilização. Limpe novamente com um pano seco. Não utilize nenhum produto em pó. Para os produtos em esmalte catalítico, não é necessário limpar as paredes traseira e laterais. Contudo, estas devem ser substituídas após um certo tempo.

- * O vedante da porta pode ser limpo utilizando uma esponja com sabão e água quente. Não utilizar produtos de limpeza abrasivos e não danificar o vedante.
- * Verificar os vedantes da porta periodicamente. Se os vedantes estiverem danificados, contacte o centro de assistência mais próximo para efectuar a substituição.

5.2. MANUTENÇÃO

Substituir a lâmpada

Esta operação deve ser efectuada pelo serviço autorizado. Desligue o forno e verifique se este está frio. Depois de ter removido a tampa da lâmpada, remova a lâmpada. Insira uma nova lâmpada resistente a 300°C, que pode encontrar nos centros autorizados, no lugar da lâmpada usada. Coloque novamente a tampa. O forno está pronto a usar.



PARTE 6: ASSISTÊNCIA E TRANSPORTE

6.1. CONDIÇÕES ANTES DE LIGAR PARA A ASSISTÊNCIA

Se o forno não funciona;

O forno pode estar desligado, pode haver um corte eléctrico. Nos modelos com temporizador, não pode ajustar a hora.

Se o forno não aquece;

O calor pode não estar ajustado com o botão de controlo de aquecimento do forno.

A lâmpada do forno não se acende;

Verifique a corrente eléctrica. Verifique se a lâmpada está queimada. Se este for o caso, deve substituir a lâmpada.

Cozedura (se as partes inferior e superior não cozem da mesma maneira);

Verifique o nível das grelhas e dos tabuleiros, o tempo de cozedura e a temperatura de acordo com o manual.

Se os problemas do aparelho persistirem, mesmo após ter efectuado as verificações anteriores, contacte o “Serviço de assistência autorizado”.

6.2. INFORMAÇÕES SOBRE O TRANSPORTE

Para transportar;

Guarde a embalagem de origem do produto e transporte o aparelho na embalagem de origem. Respeite os sinais de transporte situados na embalagem. Fixe a tampa da mesa de trabalho, as cabeças dos queimadores e as grelhas à mesa de trabalho.

Coloque um papel entre a tampa superior e o painel de cozedura, cubra a tampa superior e coloque fita adesiva nas partes laterais do forno.

Fixe um cartão ou um papel na porta do forno no interior de vidro para que as grelhas e tabuleiros não danifiquem a porta durante o transporte. Fixe também a porta do forno às paredes laterais.

Se não tem a embalagem de origem;

Tome as medidas necessárias para não riscar as superfícies externas (vidro e superfícies pintadas).





O símbolo no produto ou na respectiva embalagem indica que este produto não pode ser tratado como o lixo doméstico. Deve ser depositado num centro de recolha apropriado para a reciclagem dos equipamentos eléctricos e electrónicos. Ao garantir a eliminação correcta deste produto, está a evitar efeitos negativos no meio ambiente e na saúde humana, que podem ser causados por uma eliminação incorrecta deste produto. Para mais informações sobre a reciclagem deste produto, contacte as autoridades locais, o centro de recolha do lixo doméstico ou a loja onde comprou o produto.

Corberó

CCH900PXG

**OPERATING AND INSTALLATION
INSTRUCTIONS OF
PYROLYTIC BUILT-IN OVEN**

Dear Customer,

We take offering quality products more than your expectation as goal, offers you the products produced in modern facilities carefully and particularly tested for quality.


Your manual is prepared in order to help you to use your appliance that is manufactured by the most recent technology, with confidence and maximum efficiency.

Before use of your appliance, carefully read this guide that includes the basic information for right and safe installation, maintenance and use. Contact to the nearest Authorized Service for mounting of your product.





Contents

- 1-** Presentation and size of product
 - 2-** Warnings
 - 3-** Preparation for installation and use
 - 4-** Using the oven
 - 5-** Cleaning and maintenance of your product
 - 6-** Service and Transport
- 

PART 1: PRESENTATION AND SIZE OF PRODUCT

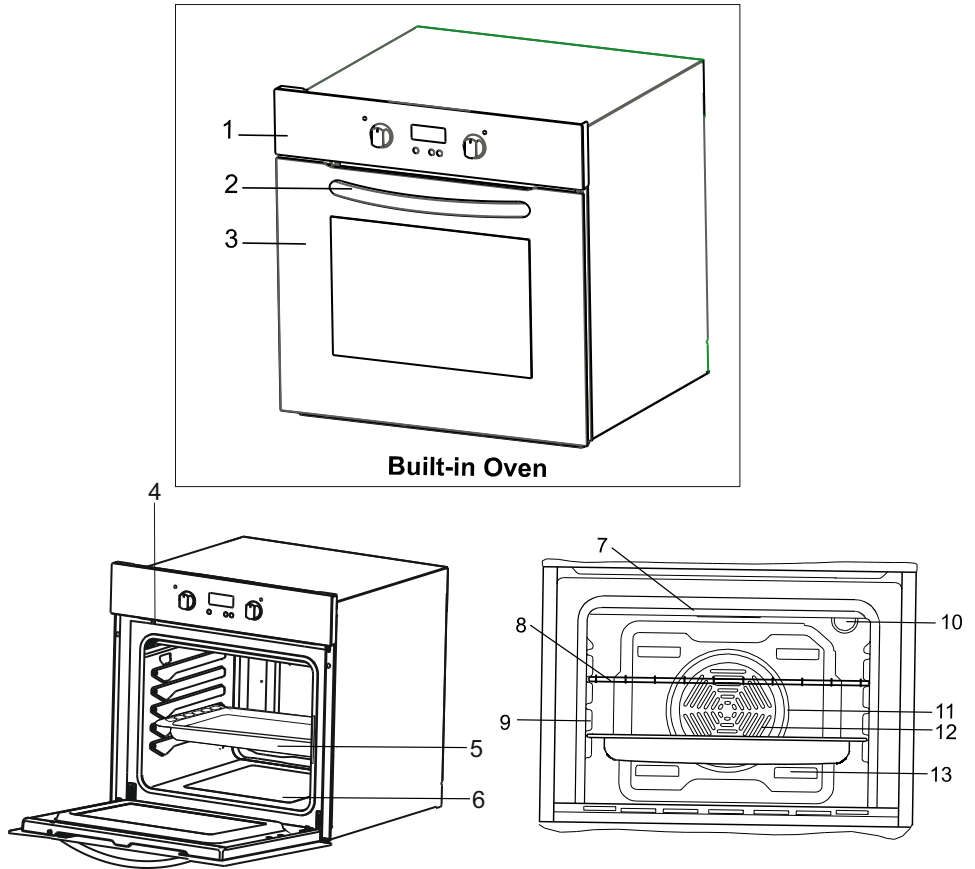


Figure 1

LIST OF COMPONENTS :

- | | |
|---|---|
| 1- Control panel | 8- Wire Grill |
| 2- Handle | 9- Racks |
| 3- Oven Door | 10- Oven Light |
| 4- Door Lock | 11- Turbo Heating Element(behind the plate) |
| 5- Tray | 12- Fan (behind the plate) |
| 6- Lower Heating Element (behind the plate) | 13- Air Outlet Shutters |
| 7- Upper Heating Element (behind the plate) | |

PART 2: WARNINGS


READ THESE INSTRUCTIONS CAREFULLY AND COMPLETELY BEFORE USING YOUR APPLIANCE, AND KEEP IT IN A CONVENIENT PLACE FOR REFERENCE WHEN NECESSARY.

THIS MANUAL IS PREPARED FOR MORE THAN ONE MODEL IN COMMON. YOUR APPLIANCE MAY NOT HAVE SOME OF THE FEATURES THAT ARE EXPLAINED IN THIS MANUAL. PAY ATTENTION TO THE EXPRESSIONS THAT HAVE FIGURES, WHILE YOU ARE READING THE OPERATING MANUAL.

General Safety Warnings

- This appliance can be used by children aged from 8 years and above and persons with reduced physical, sensory or mental capabilities or lack of experience and knowledge if they have been given supervision or instruction concerning use of the appliance in a safe way and understand the hazards involved. Children shall not play with the appliance. Cleaning and user maintenance shall not be made by children without supervision.
- **WARNING:** The appliance and its accessible parts become hot during use. Care should be taken to avoid touching heating elements. Children less than 8 years of age shall be kept away unless continuously supervised.
- **WARNING:** Danger of fire: do not store items on the cooking surfaces.
- **WARNING:** If the surface is cracked, switch off the appliance to avoid the possibility of electric shock.



-
- The appliance is not intended to be operated by means of an external timer or separate remote-control system.
 - During use, the appliance becomes hot. Care should be taken to avoid touching heating elements inside the oven.
 - During use, handles held for short periods in normal use can get hot.
 - Do not use harsh abrasive cleaners or sharp metal scrapers to clean the oven door glass and other surface since they can scratch the surface, which may result in shattering of the glass or damage to the surface.
 - Do not use steam cleaners for cleaning the appliance.
 - **WARNING:** Ensure that the appliance is switched off before replacing the lamp to avoid the possibility of electric shock.
 - **CAUTION:** Accessible parts may be hot when the cooking or grilling is in use. Young children should be kept away.
 - During pyrolytic options, excess spillage, oven shelves, shelf supports, wire shelves and all accessories must be removed before cleaning.
-
- 

- Your appliance is produced in accordance with all applicable local and international standards and regulations.
- Maintenance and repair work must be made only by authorized service technicians. Installation and repair work that is carried out by unauthorized technicians may endanger you. It is dangerous to alter or modify the specifications of the appliance in any way.
- Prior to installation, ensure that the local distribution conditions (nature of the gas and gas pressure or electricity voltage and frequency) and the requirements of the appliance are compatible. The requirements for this appliance are stated on the label.
- CAUTION: This appliance is designed only for cooking food and is intended for indoor domestic household use only and should not be used for any other purpose or in any other application, such as for non-domestic use or in a commercial environment or room heating.
- Do not try to lift or move the appliance by pulling the door handle.
- All possible security measures have been taken to ensure your safety. Since the glass may break, you should be careful while cleaning to avoid scratching. Avoid hitting or knocking on the glass with accessories.
- Ensure that the supply cord is not wedged during the installation. If the supply cord is damaged, it must be replaced by the manufacturer, its service agent or similarly qualified persons in order to prevent a hazard.
- While the oven door is open, do not let children climb on the door or sit on it.

Installation Warnings

- Do not operate the appliance before it is fully installed.
- The appliance must be installed by an authorized technician and put into use. The producer is not responsible for any damage that might be caused by defective placement and installation by unauthorized people.
- When you unpack the appliance, make sure that it is not damaged during transportation. In case of any defect; do not use the appliance and contact a qualified service agent immediately. As the materials used for packaging (nylon, staplers, styrofoam...etc) may cause harmful effects to children, they should be collected and removed immediately.
- Protect your appliance against atmospheric effects. Do not expose it to effects such as sun, rain, snow etc.
- The surrounding materials of the appliance (cabinet) must be able to withstand a temperature of min 100°C.



During usage

- When you first run your oven a certain smell will emanate from the insulation materials and the heater elements. For this reason, before using your oven, run it empty at maximum temperature for 45 minutes. At the same time you need to properly ventilate the environment in which the product is installed.
- During usage, the outer and inner surfaces of the oven get hot. While opening the oven door, step back to avoid the hot steam coming out of the oven. There may be a risk of burns.
- Do not put flammable or combustible materials, in or near the appliance when it is operating.
- Always use oven gloves to remove and replace food in the oven.
- Do not leave the cooker while cooking with solid or liquid oils. They may catch fire on condition of extreme heating. Never pour water on to flames that are caused by oil. Cover the saucepan or frypan with its cover in order to choke the flame that has occurred in this case and turn the cooker off.
- If you will not use the appliance for a long time, plug it off. Keep the main control switch off. Also when you do not use the appliance, keep the gas valve off.
- Make sure the appliance control knobs are always in the "0" (stop) position when it is not used.
- The trays incline when pulled out. Be careful not to let hot liquid spill over.
- When the door or drawer of the oven is open, do not leave anything on it. You may unbalance your appliance or break the cover.
- Do not put heavy things or flammable or ignitable goods (nylon, plastic bag, paper, cloth...etc) into the drawer. This includes cookware with plastic accessories (e.g. handles).
- Do not hang towels, dishcloths or clothes from the appliance or its handles.

During cleaning and maintenance

- Always turn the appliance off before operations such as cleaning or maintenance. You can do it after plugging the appliance off or turning the main switches off.
- Do not remove the control knobs to clean the control panel.

TO MAINTAIN THE EFFICIENCY AND SAFETY OF YOUR APPLIANCE, WE RECOMMEND YOU ALWAYS USE ORIGINAL SPARE PARTS AND TO CALL ONLY OUR AUTHORIZED SERVICE AGENTS IN CASE OF NEED.



PART 3: PREPARATION FOR INSTALLATION AND USE

Manufactured with best quality parts and materials, this modern, functional and practical oven will meet your needs in all respects. Make sure to read the manual to obtain successful results and not to experience any problems in the future. The information given below contain rules that are necessary for correct positioning and service operations. They should be read without fail especially by the technician who will position the appliance.

CONTACT THE AUTHORIZED SERVICE FOR INSTALLATION OF YOUR OVEN!

3.1. CHOOSING A PLACE FOR THE OVEN

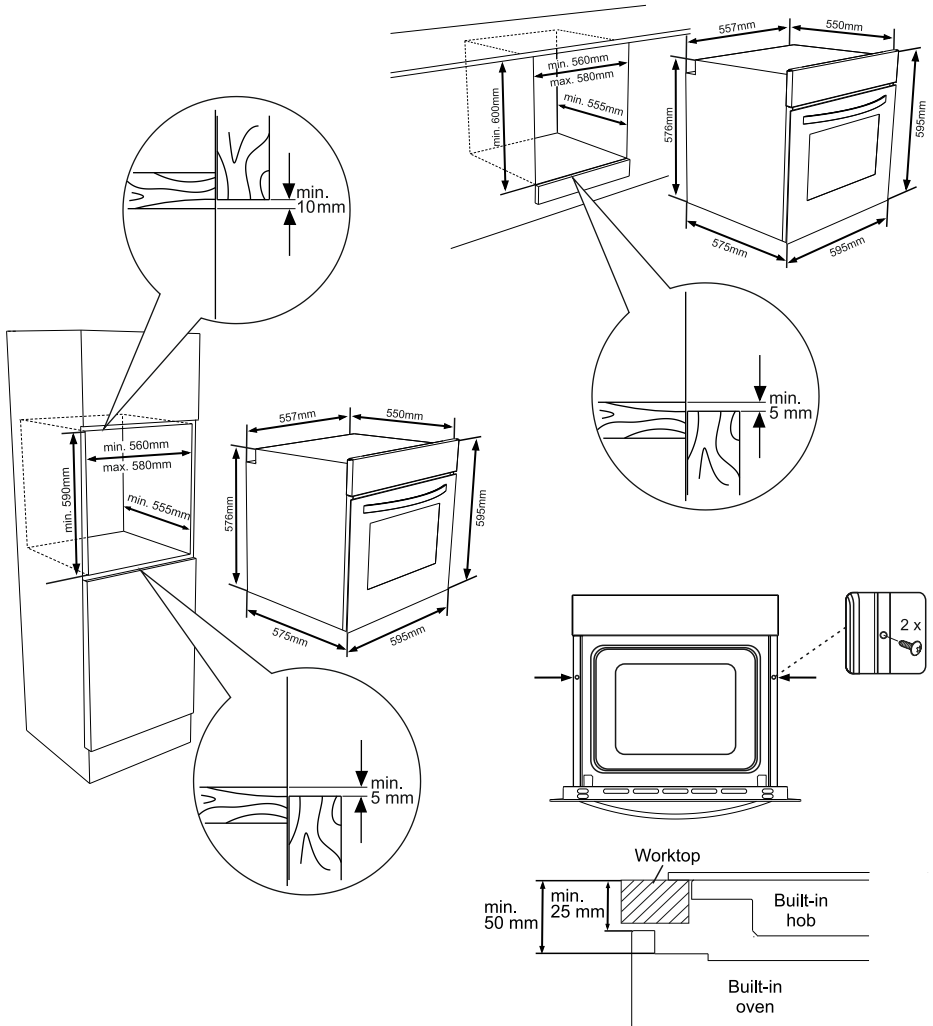
There are several points to pay attention to when choosing a place for your oven. Make sure to take into account our recommendations below in order to prevent any problems and dangerous situations, which might occur later!

- When choosing a place for the oven, attention should be paid that there are no flammable or combustible materials in the close vicinity, such as curtains, oil, cloth etc. which quickly catch fire.
- Furnitures surrounding the oven must be made of materials resistant to temperatures above 90 C°.

The dimensions and material of the cabinet in which the oven will be installed must be correct and resistant to increases in temperature. Installing the appliance in the close vicinity of a refrigerator or a deep-freezer is not recommended. Otherwise, the performance of the above-mentioned appliances will be negatively affected due to emanating heat. After removing your oven from its packaging, be sure that the oven is not harmed. In case, you suspect of any damage to the appliance, do not use it; immediately contact Authorized Service.



3.2. INSTALLATION OF BUILT-IN OVEN



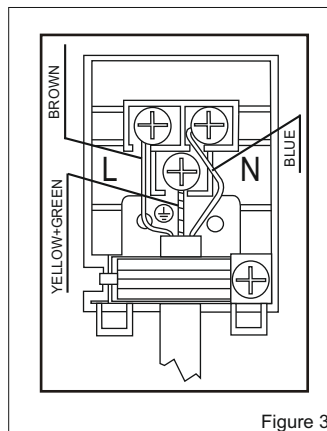
Insert the oven into the cabinet by pushing it forward. Open the oven door and insert 2 screws in the holes located on the oven frame. While the product frame touches the wooden surface of cabinet, tighten the screws.

If the oven is installed under a hob, the distance between the worktop and the top panel of the oven must be minimum 50 mm and the distance between the worktop and the top of control panel must be minimum 25 mm.

3.3. WIRING AND SAFETY OF BUILT_IN OVEN

The instructions given below must be followed without fail during wiring :

- The earthing cable must be connected via the screw with the earthing mark. Supply cable connection must be as shown in Figure 3. If there is no earthed outlet conforming to regulations in the installation environment, call the Authorized Service immediately. There is to install an all pole disconnector inside the supply circuit with a contact opening of at least 3mm (rated 16A).
- The earthed outlet must be in close vicinity of the appliance. Never use an extension cord.
- The supply cable should not contact the product's hot surface.
- In case of any damage to the supply cable, make sure to call the Authorized Service. The cable must be replaced by the Authorized Service.
- Wiring of the appliance must be performed by the Authorized Service. H05VV-F type supply cable must be used.
- Faulty wiring may damage the appliance. Such a damage will not be covered under the warranty.
- The appliance is designed to connect to 220-240V~ electricity is different than the value given above, call the Authorized Service immediately.



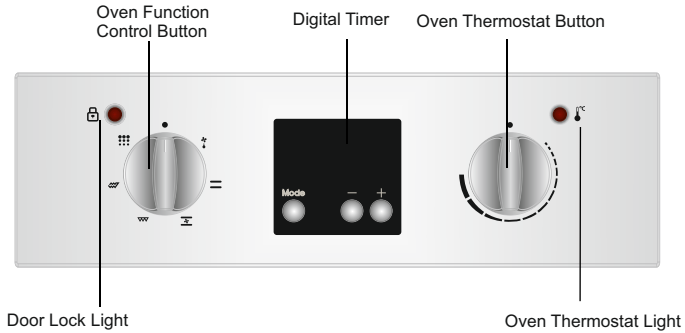
3.4. GENERAL WARNING AND PRECAUTIONS

- Your appliance is produced in conformity with the relevant safety instructions relating to electrical appliances. Maintenance and repair works must be performed only by Authorized Service technicians. Installation and repair works, performed without observing the rules may be dangerous.
- The outer surfaces is heated while your appliance is operating. The elements heating the inner surface of the oven and the steam out are extremely hot. These sections will continue to preserve their heat for certain while even if the appliance is switched off. Never touch the hot surfaces. Keep children away.
- In order to cook in your oven, the oven function and temperature setting buttons need to be adjusted and the oven timer, needs to be programmed. Otherwise, the oven will not operate.
- While the oven door or drawer is open, do not place anything on it. You may disturb the balance of the appliance or break the door.
- Unplug your appliance when it is not in use.
- Protect your appliance from atmospheric effects. Do not leave it under the effects of the sun, rain, snow, dust etc.

PART 4: USING THE OVEN

4.1 CONTROL PANELS

Built_in Oven



4.2. USING THE OVEN PART OF THE APPLIANCE

Oven Function Control Knob:

For you to select the oven functions (Figure 4). Explained in the next part and in Table 1. You need to adjust the function selection button and the oven thermostat knob together to a temperature value you wish to select. Otherwise, the function stage you selected will not operate.

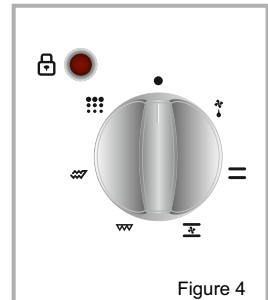


Figure 4

Oven Thermostat Knob:

For you to select the oven function control knob. Adjusted temperature is shown on the display. When the temperature inside your oven reaches the value you set, the thermostat will cut the circuit and the thermostat light will go off. When the temperature falls below the set value, the thermostat will again be turned on and the thermostat light will be on.

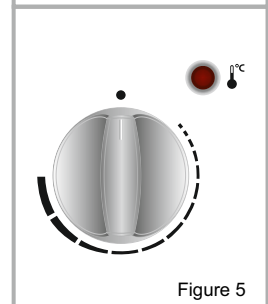


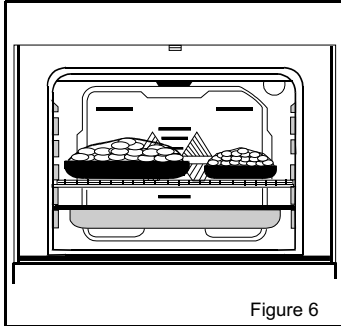
Figure 5

4.3. USING THE OVEN FUNCTION CONTROL BUTTON

Availability of the functions explained below vary depending on the product model.



Defrost Function :



You can start the defrost operation by putting the frozen food into oven and bringing the button to the indicated mark. This function does not cook/bake the food; it only helps defrost it within a short time. Put the food to be defrosted on the wire rack that you will place on the third rack support from the bottom (Figure 6). To collect the water to accumulate due to the melting ice, insert an oven tray into the lower rack.



Lower-Upper Heating Element Function (Static Coking) :

In this type of cooking which is described as the traditional method, the heat emanating evenly from the lower and upper resistors into the oven ensures even cooking of the lower and upper side of the food that you are cooking. Adjust the thermostat button of your oven to a temperature recommended on the cooking table for the cooking operation you will perform. A preheating of the oven for about 10 minutes is recommended. Leave a food to cook, which is placed in a suitable container, for the recommended duration. This position is a preferred function in making **cakes, sponge cakes, pastry, baked pasta, lasagne, pizza.**

After a cooking/baking, turn off the oven function control button and the thermostat button and cancel the timer program if available. Take the cooked/bake food out of the oven, place it on a safe place and ensure that the oven completely cools off by keeping the oven door open. **As the oven will be hot, stay away from the oven and keep your children away as well.**





Fan and the Lower - Upper Heating Element Function:

This is the position where the air is coming from the lower and upper heating elements is circulated into the oven by the fan motor and blade.

Adjust the thermostat button of your oven to temperature recommended on the cooking table for the cooking operation you will perform. Turn the oven button so it will point to the symbol of this function, adjust the oven timer to the recommended time for cooking and preheat the oven for about 10 minutes. The food placed in a suitable container is put into the oven and the operation is started. This position is position where usually very good results are obtained in baking pastry. All parts of the foods will be cooked evenly in this position . ***Suitable for cooking with one tray.***

After the cooking/baking, turn off the oven function control button and the temperature setting button and cancel the timer program if available. Take the cooked/baked food out of the oven, place it on a safe place and ensure that the oven completely cools off by keeping the oven door open. As the oven will be hot, stay away from the oven and keep your children away as well.

Grill Fan Function :

The oven's thermostat and warning lights will be turned on, the grill heating element will start operating.

The function is used for grilling and toasting foods, use the upper shelves of oven. Lightly brush the wire grid with oil to stop foods sticking and place foods in the center of the grid. Always place a tray beneath to catch any drips of oil or fat. It is recommended to pre-heat the oven about 10 minutes.

Warning: When grilling, the oven door must be closed and the oven temperature should be adjusted to 190° C.

Faster Grilling Function

The oven's thermostat and warning lights will be turned on, the grill and upper heating elements will start operating.

The function is used for faster grilling and for covering a larger surface area, such as grilling meats, use the upper shelves of oven. Lightly brush the wire grid with oil to stop foods sticking and place foods in the center of the grid. Always place a tray beneath to catch any drips of oil or fat. It is recommended to pre-heat the oven about 10 minutes.

Warning: When grilling, the oven door must be closed and the oven temperature should be adjusted to 190° C.

Pyrolytic cleaning function

- **Before activating pyrolytic cleaning function,remove any excessive spillage and make sure that the oven is empty.** Do not leave any thing inside the oven cavity (e.g. pans,grids,baking tray,dripping pan, etc..) As this could heavily damage them.
- Before activating the pyrolytic function, remove the oven shelves, shelf supports and wire shelves.
- Ensure that the oven door closed before activating the pyrolytic cleaning function.
- When the pyrolytic cleaning function is on, it is advisable not to use a hob if it is fitted above the oven.This could cause overheating and damage to both appliances.
- During the pyrolytic cleaning cycle the oven door becomes hot.Children should be kept away until it has cooled.

At the end of pyrolytic cleaning process,the display shows the time of day. The oven door will be locked when the pyrolytic function started.



Pyrolytic Cleaning

The oven cavity is coated with a special enamel resistant to high temperatures. During the pyrolytic cleaning operation, the temperature inside the oven can reach about 475°C does burning food residuals. For your security, during the pyrolytic cleaning operation, the oven door automatically locks.

Upon completion of the cleaning operation the oven door will be locked until the oven cavity has cooled down.

The cooling fan operates during cooking until the oven has cooled down. After cooking, it is advisable to remove all the food residues with a wet sponge.

It is advisable to wipe the oven over with a sponge soaked in warm water after each pyrolytic cleaning cycle is carried out.

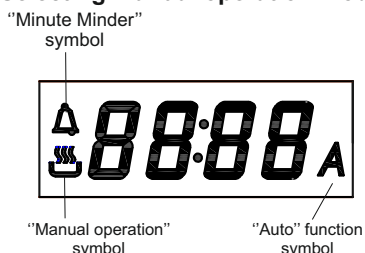
During the Pyrolytic operation, some smell will be emanated due to destruction of the food residual, it is normal.

During the Pyrolytic operation, the room where the oven installed must be ventilated sufficiently.

4.4 USE OF OVEN PART

Setting and using the oven programmer/timer

Selecting manual operation mode



After your appliance is connected to your mains supply for the first time, the numbers on the timer display will flash. Before you can select a cooking function or set a temperature, you must set the appliance into "manual operation" mode. To select manual operation mode, press the "minus" or "plus" button on the control panel while oven function switch is at "0" position.

Setting the time of day

After setting your oven for manual operation, you should also set the time of day. Use the "minus" button and "plus" button to adjust the time that appears in the display.

After getting display to the correct time, release the "minus" and "plus" buttons. After 5 seconds the time will fix in the display you will be able to use your oven.

Setting the minute minder function

You are able to set minute minder at any time, regardless of whether an oven function has been selected. You can set a period of time using the minute minder function and an alarm will sound when this period of time has elapsed.

Press the "mode" button once, the display will show a value of 00:00 and "minute minder symbol". Set the period of time that you wish the minute minder to countdown for, by using the "minus" and "plus" buttons.

Once the display has got to your desired countdown time, let go of the "minus" and "plus" buttons.

The minute minder symbol will appear on the time display. Once a countdown time has been set, it is possible to shorten or lengthen the time by using the "minus" or "plus" buttons after pressing "mode" button once.

An alarm will sound when the countdown time has elapsed. The alarm can be silenced by pressing the "mode" or "plus" or "minus" buttons.

Setting the duration function

This function will allow you to set a countdown time similar to the minute minder function. However the oven will no longer continue to heat, once the countdown period has elapsed.

Use the thermostat control knob to set the temperature and oven function selector knob to select mode of cooking that you require. The manual operation symbol will appear on the display. It is then possible to set the duration of the cooking time that you require. Press the "mode" button twice (until you see "dur" on display) and the display will show a value of 00:00. Set the period of time that you wish the duration function to countdown for, by using the "minus" and "plus" buttons. Once the display has got to your desired countdown time, let go of the "minus" and "plus" buttons. The countdown will start immediately and the word A will appear on the time display. Once a countdown time has been set, it is possible to shorten or lengthen the time by using the "minus" or "plus" buttons after pressing "mode" button twice.

An alarm will sound when the countdown time has elapsed and the oven will switch off. The word A will flash and the heating symbol will disappear. To silence the audible signal and return the oven to manual operation mode, once the duration has been used. You should press the "mode" or "plus" or "minus" button, the word A will disappear from the display and the manual operation symbol will appear instead.

Important: If you do not turn the thermostat control knob and oven function selector knob 0, the appliance will continue to operate as soon as you press the "mode" or "plus" or "minus" button.


Setting the end cook function

This function is similar to the duration function, however instead of selecting a period of time that you wish the oven to switch off after, also you select the time of day that you wish the oven switch off at.

Use the thermostat control knob to set the temperature and oven function selector knob to select mode of cooking that you require. The manual operation symbol will appear on the display. Press the "mode" button for three times (until "end" is seen on the display) and the display will show a value of 00:00. Set time of day that you wish the oven to stop cooking at by using the "minus" and "plus" buttons. The timer will calculate how long the cooking time will be, based on the time of day that you have selected and show it on the display. Once the display has got to time of day that you want the oven to stop cooking at, let go of the "minus" and "plus" buttons. Once a countdown time has been set, it is possible to shorten or lengthen the time by using the "minus" or "plus" buttons after pressing "mode" button for three times.

When the time of day reaches the end of cooking time that you set, the oven will switch off and an alarm will sound. The word A will flash and the heating symbol will disappear. To silence the audible signal and return the oven to manual operation mode, once the end cook function has been used. To do this you should press the "mode" or "plus" or "minus" button, the word A will disappear from the display and the manual operation symbol will appear instead.

Important: If you do not turn the thermostat control knob and oven function selector knob 0, the appliance will continue to operate as soon as you press the "mode" or "plus" or "minus" button.



Setting the start and end time function

This function will allow you to set a time in the future that the oven switches on at and a time that the oven will switch off at.

Use the thermostat control knob to set the temperature and oven function selector knob to select mode of cooking that you require. Press the "mode" button twice (until "dur" is seen on display) and the display will show a value of 00:00. Set the period of time that you wish to cook for, by using the "minus" and "plus" buttons. The word A will appear on the timer display. Immediately press the "mode" button ("End" will be seen on display) and the timer display will show the value 00:00. Set the time of day that you want the oven switch off at, using the "minus" and "plus" buttons.

The oven will calculate what time it needs to switch on at, so that your food will cook for the length of time that you selected. It will automatically switch itself on, once it reaches the time of day that it has calculated. When the time of day reaches the end cooking time that you set, the oven will switch off and an alarm will sound. The word A will flash and the heating symbol will disappear. To silence the audible signal and return the oven to manual operation mode, press "mode" or "plus" or "minus" button, the word A will disappear from the display and the manual operation symbol will appear instead.

Important: If you do not turn the thermostat control knob and oven function selector knob 0, the appliance will continue to operate as soon as you press the "mode" or "plus" or "minus" button.

Adjusting the audible signal

To adjust the level of audible signal when it is sounding, if "mode" button is pressed for three times while oven function selector knob is at "0" position, L3 will be seen on display. By pressing "minus" or "plus" button desired sound level can be adjusted. Release the minus button and the sound level of the audible signal will be set.



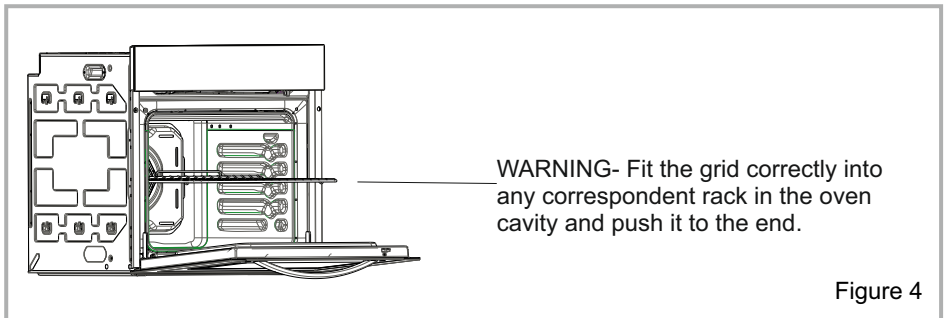
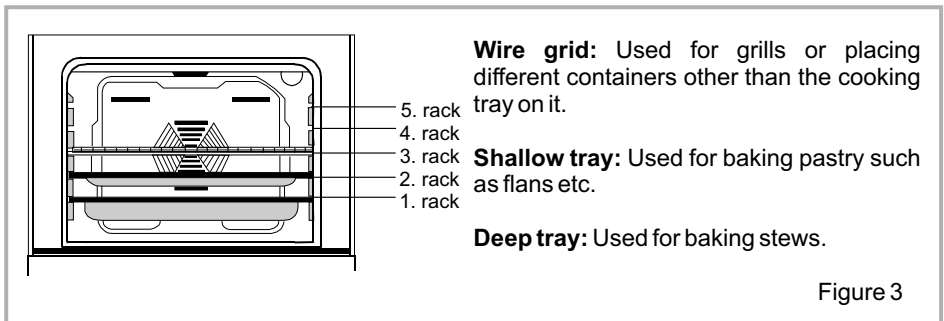
DISHES	TURBO			LOWER-UPPER			LOWER-UPPER FAN			GRILL		
	Thermostat pos. (°C)	Rack pos.	Cooking period (min)	Thermostat pos. (°C)	Rack pos.	Cooking period (min)	Thermostat pos. (°C)	Rack pos.	Cooking period (min)	Thermostat pos. (°C)	Rack pos.	Cooking period (min)
Layered pastry	170 - 190	1-2-3	35 - 45	170 - 190	1-2	35 - 45	170 - 190	1-2	25 - 35			
Cake	150 - 170	1-2-3	30 - 40	170 - 190	1-2	30 - 40	150 - 170	1-2-3	25 - 35			
Cookie	150 - 170	1-2-3	25 - 35	170 - 190	1-2	30 - 40	150 - 170	1-2-3	25 - 35			
Grilled meatballs										200	4	10 - 15
Watery food	175 - 200	2	40 - 50	175 - 200	2	40 - 50	175 - 200	2	40 - 50			
Chicken				200	1-2	45 - 60	200	1-2	45 - 60	200	*	50 - 60
Chop										200	3-4	15 - 25
Beefsteak										200	4	15 - 25
Two-tray cake	160 - 180	1-4	30 - 40									
Two-tray pastry	170 - 190	1-4	35 - 45									

* Cook with roast chicken skewer....

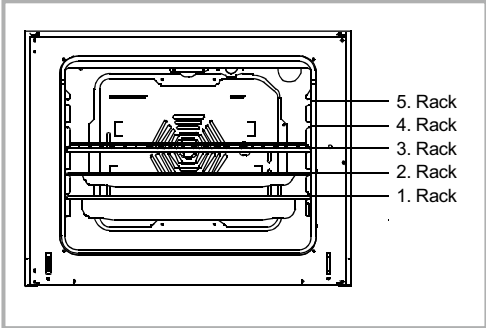
4.5. ACCESSORIES USED IN THE OVEN

It is recommended that you use the containers indicated on the table depending on the food you will cook in your oven, you can also use glass containers, cake cutters, special oven trays suitable for use in your oven, available in the market. Pay attention to the information given by the manufacturer firm concerning this issue. If small sized containers are used, place this container on the inner grill wire so it will be precisely on the middle of the wire. The information given below should be implemented for enamelled containers.

If the food to be cooked does not completely cover the oven tray, if the food is taken out of the deep-freezer or if the tray is used to collect the dripping juices of the foods during the grill operation; deformation might be observed on the tray due to high temperatures forming during the cooking/frying operation. This is normal, physical state that results during the heat transfer. Do not leave a glass tray or container in a cold environment immediately after cooking in them. Do not place them on cold and wet surfaces. Ensure that they slowly cool off placing them on a dry piece of cloth. Otherwise, the glass tray or container might break. If you are going to perform a grill operation in your oven, we recommend that you use the grill on tray, supplied together with your product (if your product includes this equipment). This way, splattering and dripping oils will not make the oven interior dirty. If you are going to use the large wire grill, insert a tray into one of the lower racks to avoid accumulation of the oils. To make cleaning easier, add some water into it as well. In a grilling operation, use the 3. Or the 4. rack and tilt the grill to prevent the food to be grilled from sticking to the grill.



Installation of the Shelves



PART 5: CLEANING AND MAINTENANCE OF YOUR OVEN

5.1. CLEANING

Before starting to clean your oven, be sure that all control buttons are off and your appliance is cooled off. Unplug the appliance.

Do not use cleaning materials containing particles that might scratch the enamelled and painted parts of your oven. Use cream cleaners or liquid cleaners, which do not contain particles. As they might harm the surfaces, do not use caustic creams, abrasive cleaning powders, rough wire wool or hard tools. In the event the excess liquids spilling over your oven should burn, it may cause a damage to the enamel. Immediately clean up the split liquids. Do not use steam cleaners for cleaning the oven.

Cleaning the interior of the oven

Make sure to unplug the oven before starting to clean it. You will obtain best results if you clean the oven interior while the oven is slightly warm. Wipe your oven with a soft piece of cloth dampened with soap water after each use. Then wipe it again, this time with a wetted cloth, and wipe it dry. A complete cleaning using dry and powder type cleaners. For product with catalytic enamel frames, the rear and side walls of the inner frame do not require cleaning. However; depending on usage, it is recommended that you replace them after a certain period of time.

- * The door seal may be cleaned using a sponge that has been soaked in lukewarm water. Do not use abrasive cleaners and do not crumble the seal.
- * Check the door seals around the oven periodically. If the seals are damaged, please contact your nearest Technical Service Center and make change it with new one.

5.2. MAINTENANCE

Replacing the Oven Light

It is recommended that you leave this operation to the Authorized Service. Unplug the oven first and make sure that is cold. After removing the lid in front of the light, take also the bulb of its place. Insert the new bulb resistant to 300°C, which you will find at Authorized Services, into the place of the bulb you have removed. Then fit the light protecting glass back into its place. After that, your oven will be ready for use.



PART 6: SERVICE AND TRANSPORT

6.1. REQUIREMENTS BEFORE CONTAINING TO SERVICE

If the oven does not operate :

The oven may be plugged off, there has been a black out. On models fitted with a timer, time may not be regulated.

If the oven does not heat :

The heat may be not adjusted with oven's heater control switch.

If the interior lighting lamp does not light :

The electricity must be controlled. It must be controlled whether the lamps are defective. If they are defective, you can change them as following the guide.

Cooking (if lower-upper part does not cook equally) :

Control the shelf locations, cooking period and heat values according to the manual.

Except these, if you still have any problem with your product, please call to the "Authorized Service".

6.2. INFORMATION RELATED TO TRANSPORT

If you need any transport :

Keep the original case of product and carry it with its original case when need to be carried. Follow the transport signs on case. Tape the cooker on upper parts, hats and heads and saucepan carriers to the cooking panels.

Place a paper between the upper cover and cooking panel, cover the upper cover, than tape to the side surfaces of oven.

Tape carboard or paper onto the front cover on interior glass of oven as it will be suitable to the trays, for the wire grill and trays in your oven not damage to the oven's cover during transport. Also tape the oven's covers to the side walls.

If does not have the original case :

Take measure for external surfaces (glass and painted surfaces) of oven against possible blows.





Servicio Asistencia Técnica

Atención al cliente: 902 107 122

CERTIFICADO DE GARANTÍA

Imprescindible la presentación de la factura de compra acompañada del presente certificado de garantía.

RIESGOS CUBIERTOS

Este aparato está garantizado contra cualquier defecto de funcionamiento, siempre que se destine a uso doméstico, procediéndose a su reparación dentro del plazo de garantía y solo por la red de SAT Autorizados.

EXCEPCIONES DE LA GARANTÍA

- A.-Que la fecha del certificado no coincida con la fecha de venta de la factura original.
- B.-Avería producidas por golpe, por caída o cualquier otra causa de fuerza mayor.
- C.-Si el aparato ha sido manipulado por personal no autorizado.
- D.-Las averías producidas ó derivadas como consecuencia de un uso inadecuado por defectos de instalación, ó por introducir modificaciones en el aparato, que alteren su funcionamiento.
- E.-Puestas en marcha, mantenimiento, limpiezas, componentes sujetos a desgaste, lámparas, piezas estéticas, oxidaciones, plásticos, carcasas, gomas.

“ESTAS EXCEPCIONES ANULAN LA GARANTÍA, SIENDO LA REPARACIÓN CON CARGO AL CLIENTE”

PERIODO AMPARADO EN APARATOS SEGÚN LEY DE GARANTÍAS EN LA VENTA DE BIENES DE CONSUMO
Ley 23/2003, de 10 de Julio